

**ВСЕРОССИЙСКИЙ НАУЧНО-ИССЛЕДОВАТЕЛЬСКИЙ ИНСТИТУТ
МЕТРОЛОГИЧЕСКОЙ СЛУЖБЫ
(ФГУП "ВНИИМС")**

УТВЕРЖДАЮ
Заместитель директора
по производственной метрологии
ФГУП "ВНИИМС"



Н.В. Иванникова

2018 г.

Государственная система обеспечения единства измерений

Уровнемеры микроволновые бесконтактные Micropilot S

Методика поверки

МП 208-035-2018

МОСКВА

1. ВВЕДЕНИЕ

1.1 Настоящий документ распространяется на уровнемеры микроволновые бесконтактные Micropilot S модели FMR532 и FMR540 фирмы Endress+Hauser SE+Co.KG, Германия, предназначены для непрерывного измерения уровня различных продуктов: жидкостей (в т.ч. нефтепродуктов), вязких жидких масс в резервуарах, сосудах и аппаратах различного типа при учетных операциях и технологическом учете.

1.2 Интервал между поверками - 5 лет.

2. ОПЕРАЦИИ ПОВЕРКИ

2.1 При проведении первичной и периодической поверки выполняют следующие операции:

- внешний осмотр, п.7.1;
- проверка идентификационных данных программного обеспечения (ПО) уровнемера, п.7.2;
- опробование, п.7.3;
- определение метрологических характеристик, п.7.4.

3. СРЕДСТВА ПОВЕРКИ

3.1 При проведении поверки применяют следующие средства измерений и вспомогательное оборудование:

- установка уровнемерная поверочная 1-го разряда по ГОСТ 8.321-2013;
- рулетка измерительная металлическая 2-го класса точности по ГОСТ 7502-98, компарированная по МИ 1780-87;
- дальномер лазерный Leica Disto S910 (регистрационный № 60792-15);
- источник постоянного тока напряжением 24 В, переменного тока 220 В частотой 50 Гц;
- термометр лабораторный с ценой деления 0,1 °С по ГОСТ 28498-90;
- психрометр аспирационный по ТУ 52.07-(ГРПИ.405132.001)-92;
- угломер с нониусом по ГОСТ 5378-88;
- подставка для уровнемера и металлический экран;
- уголкового отражатель (приложение А);
- компьютер с установленным ПО FieldCare (DeviceCare).

3.2 Допускается использовать другие средства измерений, если они по своим характеристикам не хуже, указанных в п.3.1.

3.3 Все средства измерений должны быть поверены органами метрологической службы и иметь действующие свидетельства о поверке.

4. ТРЕБОВАНИЯ БЕЗОПАСНОСТИ

4.1 При проведении поверки соблюдают требования безопасности, определяемые:

- правилами безопасности труда и пожарной безопасности, действующими на предприятии, поверочной установке;
- правилами безопасности при эксплуатации используемых эталонных средств измерений, испытательного оборудования и поверяемого уровнемера, приведенными в эксплуатационной документации;
- правилами техники безопасности при эксплуатации электроустановок потребителей;
- правилами защиты от статического электричества на химических, нефтехимических и нефтеперерабатывающих предприятиях;
- правилами эксплуатации устройств, работающих под избыточным давлением.

4.2 Доступ к средству измерения должен быть свободным. При необходимости предусматривают лестницы и площадки или переходы с ограждениями, соответствующие правилам безопасности.

4.3 Монтаж электрических соединений проводят в соответствии с ГОСТ 12.3.032 и "Правилами устройства электроустановок" (раздел VII).

4.4 К поверке допускаются лица, имеющие квалификационную группу по технике безопасности не ниже II в соответствии с "Правилами техники безопасности при эксплуатации электроустановок потребителей" и изучившие эксплуатационную документацию и настоящий документ.

5. УСЛОВИЯ ПОВЕРКИ

5.1 При проведении поверки соблюдают следующие условия:

- температура окружающего воздуха $-10...+35$ °С;
- относительная влажность воздуха 30...80 %;
- атмосферное давление 86...107 кПа;
- отсутствия электрических и магнитных полей, влияющих на работу приборов;
- отсутствие вибрации и тряски, влияющие на работу приборов.

5.2 При проведении периодической поверки по п.7.4.2 соблюдают рабочие условия эксплуатации, при этом условия для окружающего воздуха соблюдают, как указано в п.5.1.

5.3 Не рекомендуется проведение поверки при сильном ветре или сильном шторме. Движения стенок резервуара могут оказывать влияние не только на безопасность, но и на точность измерений.

5.4 Допускается проводить поверку в рабочем диапазоне изменений уровня в резервуаре.

6. ПОДГОТОВКА К ПОВЕРКЕ

Перед проведением поверки выполняют следующие подготовительные работы:

6.1 Проверяют наличие действующих свидетельств о поверке и знаков поверки на средствах поверки.

Проверяют наличие паспорта и руководства по эксплуатации. В случае их отсутствия, документы запрашиваются у производителя.

Проверяют правильность монтажа уровнемера в соответствии с требованиями технической документации.

В случае если отклонение от требований технической документации могут оказать влияние на точность измерений, то поверка не может быть продолжена до их устранения.

6.2 Проверка токового выхода.

Для проверки токового выхода задают в рабочем меню "моделирование" ("simulation") не менее трёх токовых значений (например, 4, 12 и 20 мА) в произвольном порядке.

Отклонение измеренного значения от заданного по токовому сигналу определяют по формуле

$$\delta i = \frac{I_s - I_y}{D} \cdot 100\%, \quad (1)$$

где

I_y - значение тока на выходе уровнемера в мА;

I_s – проверочное значение тока в мА;

D – диапазон изменений выходного сигнала, мА.

Уровнемер считают проверенным по токовому выходу, если отклонение измеренного значения от заданного не превышает $\pm 0,25$ % от диапазона измерений.

Примечание: для уровнемеров, имеющих цифровой выход (HART®), а также имеющих токовый выход, но работающих в одно- или многоадресном режиме HART проверка токового выхода не требуется.

7. ПРОВЕДЕНИЕ ПОВЕРКИ

7.1 Внешний осмотр.

При внешнем осмотре проверяют:

- на уровнемере отсутствуют механические повреждения, препятствующие его применению;
- надписи и обозначения на уровнемере четкие и соответствуют требованиям эксплуатационной документации;
- комплектность уровнемера, соответствует указанной в документации;
- соответствие исполнения уровнемера его маркировке.

Уровнемер не прошедший внешний осмотр к поверке не допускают.

7.2 Проверка идентификационных данных программного обеспечения (ПО) уровнемера

Номер версий ПО уровнемера должны отображаться на дисплее преобразователя при его включении как неактивные, не подлежащее изменению или при вызове соответствующего пункта меню, как показано на рисунке 1.

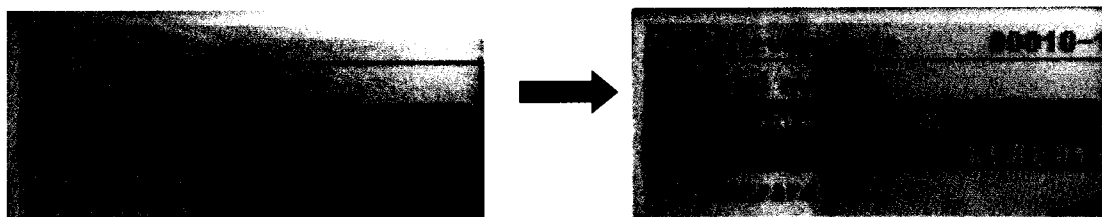


Рисунок 1 – Фотографии дисплея прибора при проверке номера версии программного обеспечения

Доступ к цифровому идентификатору программного обеспечения (контрольной сумме исполняемого кода) не возможен.

Результаты проверки считаются положительными, если отображаются следующие идентификационные данные программного обеспечения, указанные в таблице 1.

Таблица 1 – Идентификационные данные ПО

Идентификационные данные (признаки)	Значение
Идентификационное наименование ПО	FMR5xx
Номер версии (идентификационный номер) ПО	не ниже 01.yy.zz
Цифровой идентификатор ПО	не отображается

7.3 Опробование.

7.3.1 Опробуют уровнемер:

- с демонтажем перед поверхностью стены (экрана), при перемещении поверяемого уровнемера перпендикулярно к поверхности стены;
- без демонтажа, на месте эксплуатации, при имеющейся возможности увеличения/уменьшения уровня продукта в резервуаре.

Результат опробования считают положительным, если при увеличении/уменьшении уровня/расстояния соответствующим образом изменялись показания на дисплее прибора.

7.4 Определение метрологических характеристик.

7.4.1 Поверка с демонтажем.

В качестве имитатора уровня продукта используют ровную поверхность стены или экрана, в которую направляют антенну уровнемера (см. рис. 2). Плоскость стены (экрана) должна быть строго перпендикулярна оси антенны (допуск не более $\pm 1^\circ$). Угол между плоскостью стены (экрана) и осью антенны контролируется при помощи угломера с нониусом. Расстояние между осью антенны уровнемера и краем стены (экрана) должно составлять не менее 0,5 м (см. рис. 2). Расстояние между

осью антенны уровнемера и различными препятствиями (металлическими предметами, железобетонными конструкциями и т.п.) должно составлять не менее 2 м.

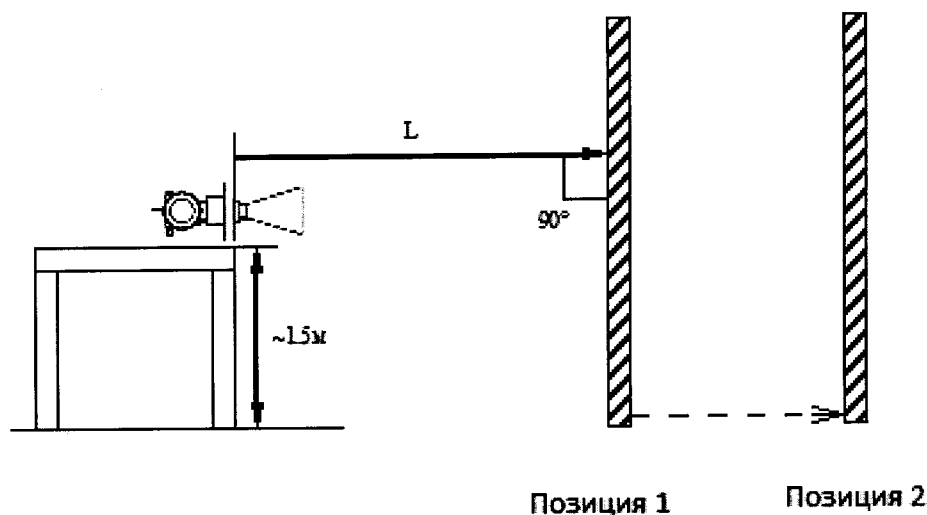


Рисунок 2 – Установка уровнемера при определении метрологических характеристик с демонтажем

Примечание: при используемом диапазоне измерений более 30 м в качестве имитатора уровня продукта рекомендуется использовать трехгранный уголкоый отражатель, эскиз которого с указанием рекомендуемых размеров приведен в приложении А.

Измерения проводят в двух точках (позиция 1 и 2) находящихся в рабочем диапазоне уровнемера. Диапазон соответствует характеристикам уровнемера, указанным в паспорте прибора. Передвижной экран устанавливают перед поверяемым уровнемером на расстоянии не менее 1 метра, как показано на рисунке 2 в позицию 1. Проводят измерение расстояния от фланцевой поверхности уровнемера до экрана с помощью эталонного средства измерений. Полученное значение заносят в протокол. Затем проводят измерения расстояния с помощью уровнемера путем считывания показания с дисплея прибора. Полученное значение заносят в протокол.

Измерения проводят два раза, при этом разность между результатами измерений не должна превышать 1 мм. При несоблюдении данного условия проводят дополнительно два измерения расстояния, а за значение расстояния H принимают среднее арифметическое значение:

- трех наиболее близких измерений;
- четырех измерений (в случае их симметричного расположения относительно их среднего арифметического значения).

Затем передвижной экран устанавливают в позицию 2. Расстояние до экрана выбирается в диапазоне от 0,5 до максимального расстояния, для которого предназначен уровнемер. Далее проводят измерения аналогично, как для позиции 1.

Определяют значение абсолютной погрешности уровнемера $\delta_{y\text{ абс}}$ по формуле

$$\delta_{y\text{ абс}} = L_{P_{yч}} - L_{yр}, \quad (2)$$

где

$L_{P_{yч}}$ - измеренное значение рулеткой/эталонном в позиции 1 и 2, мм;

$L_{yр}$ - измеренное значение уровнемером в позиции 1 и 2, мм.

Уровнемер считают выдержавшим поверку, если полученное при поверке наибольшее из значений абсолютной погрешности уровнемера в каждой точке не превышает предела допускаемой погрешности, указанной в основных технических характеристиках для данной модели уровнемера (см. таблицу 2).

Таблица 2 – Метрологические характеристики уровнемера

Наименование характеристики	Значение	
	FMR532	FMR540
Исполнение уровнемера		
Диапазон измерений, м	Пределы допускаемой абсолютной погрешности измерений уровня при расстоянии до поверхности продукта, мм	
от 0 до 30	$\pm 1; \pm 3^*$	
свыше 30	± 3	

* - в зависимости от кода прибора

7.4.2 Без демонтажа на месте эксплуатации

При проведении измерений без демонтажа поверхность жидкости в резервуаре должна быть ровной/спокойной, перемешивающее устройство в резервуаре (при его наличии) отключено.

Перед определением метрологических характеристик уровнемера отстаивают жидкость в резервуаре не менее 2 часов. Наполнение/опорожнение резервуара в процессе определения метрологических характеристик не допускают.

Измерения проводят на двух уровнях разлива в рабочем диапазоне, в котором может изменяться уровень.

Если имеется возможность заполнения/опорожнения резервуара до определённых уровней, значения которых однозначно определены, например, конструкцией резервуара, подходящих трубопроводов или технологическим процессом (например, по известным значениям "В", т.е. верхнего и "Н", т.е. нижнего уровней, известных из протокола измерений параметров резервуара от соответствующих служб резервуарного парка предприятия, полученных при составлении калибровочных таблиц резервуара), то поверка может проводиться по данным уровням.

Расстояние от верхнего фланца до уровня жидкости в резервуаре измеряют рулеткой с грузом через измерительный люк резервуара. Измерительную ленту рулетки с грузом следует опускать медленно. Лента рулетки должна находиться в натянутом состоянии.

Рулетку поднимают вверх, не допуская смещения в сторону, чтобы избежать искажений линии смачивания на измерительной ленте рулетки. Отсчет проводят сразу же после появления смоченной части измерительной ленты рулетки над измерительным люком. Отсчет показаний должен проводиться с точностью до половины цены деления рулетки.

Измерения проводят два раза, при этом разность между результатами измерений не должна превышать 1 мм. При несоблюдении данного условия проводят дополнительно два измерения расстояния до уровня жидкости, а за значение расстояния *H* принимают среднее арифметическое значение:

- трех наиболее близких измерений;
- четырех измерений (в случае их симметричного расположения относительно их среднего арифметического значения).

За время проведения измерений значение расстояния до уровня жидкости в резервуаре, отображаемое на экране компьютера в ПО FieldCare (DeviceCare) или на дисплее, не должен измениться более чем на 1 мм. При несоблюдении данного условия процедуру измерений расстояния повторяют.

Заносят в протокол результаты измерений расстояния до уровня жидкости рулеткой и уровнемером с экрана компьютера в ПО FieldCare (DeviceCare) или с дисплея с помощью команд меню в соответствии с руководством по эксплуатации для данной модели уровнемера (например: Group selection → Basic setup → dist./meas. value (Выбор группы → Базовая настройка → расстояние/измеренное значение), обратно в режим измерений можно вернуться одновременным нажатием в течение 2 с кнопок \oplus и \ominus).

Значение абсолютной погрешности измерений расстояния ΔL определяют по формуле

$$\Delta L = L_{yp} - L_{руч} \quad (3)$$

где

$L_{руч}$ - значение расстояния, измеренное рулеткой с поправкой на температуру, в мм;

L_{yp} - значение расстояния, измеренное уровнемером, в мм.

Примечание: значение расстояния, измеренное рулеткой, корректируют с учетом температурного расширения рулетки по следующей формуле

$$L_{руч} = L_{рул} \left[1 + \alpha_S (T_B^Г - 20) \right] \quad (4)$$

где

$L_{рул}$ - значение расстояния, измеренное рулеткой, мм;

α_S - температурный коэффициент линейного расширения материала рулетки, $1/^\circ\text{C}$;

$T_B^Г$ - температура воздуха при измерении расстояния, $^\circ\text{C}$.

Результаты поверки измерений уровня продукта считают положительными, если наибольшее расхождение значений между значениями расстояния до уровня, измеренными рулеткой и уровнемером, не превышает суммы допускаемых погрешностей измерений расстояния рулеткой и уровнемером в заданном диапазоне.

8. ОФОРМЛЕНИЕ РЕЗУЛЬТАТОВ ПОВЕРКИ

8.1 Результаты периодической поверки рекомендуется оформлять протоколом по форме, приведенной в Приложении Б.

8.2 Положительные результаты первичной поверки оформляют записью в паспорте, удостоверенной подписью поверителя и нанесением знака поверки или выдают свидетельство о поверке по установленной форме в соответствии с приказом Минпромторга России от 02 июля 2015 г. № 1815 «Об утверждении Порядка проведения поверки средств измерений, требования к знаку поверки и содержанию свидетельства о поверке».

8.3 Положительные результаты периодической поверки оформляют выдачей свидетельства о поверке по установленной форме в соответствии с приказом Минпромторга России от 02 июля 2015 г. № 1815 «Об утверждении Порядка проведения поверки средств измерений, требования к знаку поверки и содержанию свидетельства о поверке».

8.4 При отрицательных результатах поверки средство измерений к дальнейшему применению не допускают, свидетельство о поверке аннулируют и выдают извещение о непригодности с указанием причин в соответствии с Приказом Минпромторга России от 02 июля 2015 г. № 1815 «Об утверждении Порядка проведения поверки средств измерений, требования к знаку поверки и содержанию свидетельства о поверке».

Начальник отдела 208 ФГУП "ВНИИМС"

Начальник сектора ФГУП "ВНИИМС"

Представитель фирмы
ООО "Эндресс+Хаузер"

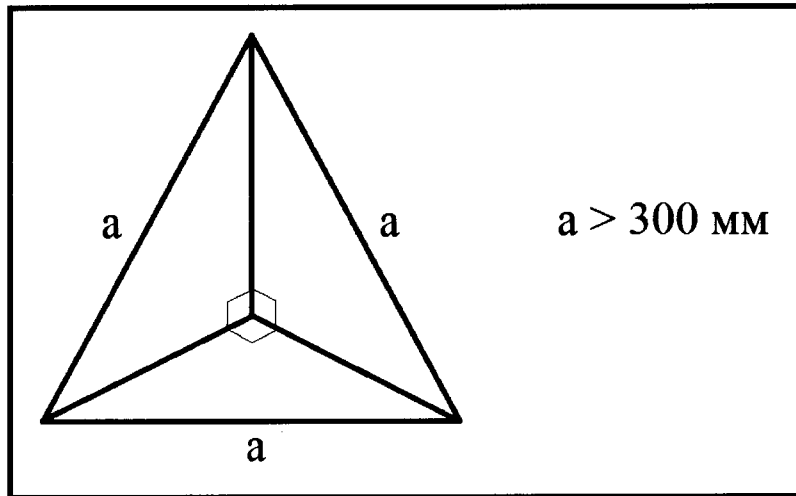
Б.А. Иполитов

В.И. Никитин

А.С. Гончаренко

Приложение А

Эскиз трехгранного углового отражателя



Приложение Б
(рекомендуемое)

ПРОТОКОЛ

поверки уровнемера _____

1. Код заказа _____
Серийный номер _____
2. Средства поверки: _____
Погрешность средства поверки: _____
3. Условия поверки _____
4. Результат поверки: _____
5. Поверка осуществлялась согласно пункту методики: _____
6. Заключение по подготовке к поверке _____

- 7.1 Заключение по внешнему осмотру _____
- 7.2 Заключение по проверке идентификационных данных (ПО) уровнемера _____
- 7.3 Результаты опробования _____

- 7.4 Определение метрологических характеристик

№ изм.	Измеренное значение по рулетке/образцовым прибором $L_{Руч}$, мм	Измеренное значение уровнемером $L_{ур}$, мм	Диапазон измерений, м	Абсолютная погрешность уровнемера, мм $\delta_{у\text{ абс.}} = L_{ур} - L_{Руч}$
1.1				
1.2				
1.3				
2.1				
2.2				
2.3				

Погрешность базовой высоты резервуара (если применимо):
Заключение о пригодности уровнемера: _____

Поверитель: _____ (_____)

" ____ " _____ 20__ г.