

Федеральное государственное унитарное предприятие
«Уральский научно-исследовательский институт метрологии»
(ФГУП «УНИИМ»)
Федеральное агентство по техническому регулированию и метрологии

УТВЕРЖДАЮ:

Директор ФГУП «УНИИМ»



С.В. Медведевских

11 ноября 2018 г.

Государственная система обеспечения единства измерений

Измерители параметров БЛОК-М-К

Методика поверки

МП 26-233-2018

Екатеринбург
2018

Содержание

1	ОБЛАСТЬ ПРИМЕНЕНИЯ	1
2	НОРМАТИВНЫЕ ССЫЛКИ	1
3	ОПЕРАЦИИ ПОВЕРКИ	1
4	СРЕДСТВА ПОВЕРКИ	2
5	ТРЕБОВАНИЯ К КВАЛИФИКАЦИИ ПОВЕРИТЕЛЕЙ	2
6	ТРЕБОВАНИЯ БЕЗОПАСНОСТИ	2
7	УСЛОВИЯ ПОВЕРКИ И ПОДГОТОВКА К НЕЙ	2
8	ПРОВЕДЕНИЕ ПОВЕРКИ	3
9	ОФОРМЛЕНИЕ РЕЗУЛЬТАТОВ ПОВЕРКИ	7
	ПРИЛОЖЕНИЕ А (обязательное) СХЕМЫ СОЕДИНЕНИЙ СОСТАВНЫХ ЧАСТЕЙ ИЗМЕРИТЕЛЯ И СРЕДСТВ ПОВЕРКИ ПРИ ПРОВЕДЕНИИ ПОВЕРКИ	8
	ПРИЛОЖЕНИЕ Б (рекомендуемое) ФОРМА ПРОТОКОЛА ПОВЕРКИ	10

Государственная система обеспечения единства измерений
Измерители параметров БЛОК-М-К
Методика поверки

Срок введения в действие « 23 » июля 2018 г.

1 ОБЛАСТЬ ПРИМЕНЕНИЯ

1.1 Настоящая методика распространяется на измерители параметров БЛОК-М-К (далее по тексту - измеритель), предназначенные для измерений скорости, пройденного пути, а также для отображения сигналов датчиков давления, и устанавливает методы и средства их первичной и периодической поверок.

1.2 Интервал между поверками – восемь лет.

2 НОРМАТИВНЫЕ ССЫЛКИ

В настоящей методике использованы ссылки на следующие документы:

Приказ Минпромторга России от 02.07.2015 № 1815	«Об утверждении Порядка проведения поверки средств измерений, требования к знаку поверки и содержанию свидетельства о поверке» (Зарегистрировано в Минюсте России 04.09.2015 N 38822).
ГОСТ 12.1.030-81	Система стандартов безопасности труда. Электробезопасность. Защитное заземление, зануление.
ГОСТ 12.2.007.0-75	Система стандартов безопасности труда. Изделия электротехнические. Общие требования безопасности.
ГОСТ 12.3.019-80	Система стандартов безопасности труда. Испытания и измерения электрические. Общие требования безопасности.
Правила по охране труда при эксплуатации электроустановок	Приложение к приказу Министерства труда и социальной защиты Российской Федерации № 328н от 24 июля 2013 г.

Примечание - При использовании настоящей методики целесообразно проверить действие ссылочных документов на 1 января текущего года. Если ссылочный документ заменен (изменен), то при пользовании настоящей методикой следует руководствоваться замененным (измененным) документом. Если ссылочный документ отменен без замены, то раздел, в котором дана ссылка на него, применяется в части, не затрагивающей эту ссылку.

3 ОПЕРАЦИИ ПОВЕРКИ

3.1 При проведении поверки выполняют операции, указанные в таблице 1.

Таблица 1 – Операции поверки

Наименование операции	Номер пункта методики
1 Внешний осмотр	8.1
2 Опробование	8.2
3 Определение метрологических характеристик	8.3
3.1 Определение абсолютной погрешности измерений скорости	8.3.1
3.2 Определение абсолютной погрешности измерений пройденного пути	8.3.2
3.3 Проверка правильности отображения сигналов датчиков давления	8.3.3

4 СРЕДСТВА ПОВЕРКИ

4.1 При проведении поверки измерителя применяют средства поверки, указанные в таблице 2.

Таблица 2 - Средства поверки

Номер пункта методики поверки	Наименование и тип основного или вспомогательного средства поверки и его основные характеристики
8.2; 8.3.1; 8.3.2; 8.3.3	Блок связи БС-КПА/БЛОК: генерация электрических колебаний с частотой от 1 до 3000 Гц, генерация количества импульсов от 0 до $6,8 \cdot 10^6$ имп.
8.2; 8.3.1; 8.3.2	Частотомер электронно-счетный ЧЗ-57: диапазон частот от 0,1 до $1 \cdot 10^8$ Гц, $\delta_0 = \pm(5 \cdot 10^{-7})$, счет импульсов от 0 до $6,8 \cdot 10^6$ имп.
8.2; 8.3.1; 8.3.2; 8.3.3	Термогигрометр, диапазоны измерений: температуры (10-40) °С, $\Delta = \pm 1$ °С; отн. влажности (15-80) %, $\Delta = \pm 3$ %

4.2 Допускается при поверке измерителя применение средств поверки, не указанных в пункте 4.1 настоящей методики поверки, но обеспечивающих определение метрологических характеристик измерителя с требуемой точностью.

4.3 Эталоны, применяемые для поверки, должны быть аттестованы и иметь действующие свидетельства об аттестации, средства измерений должны быть поверены и иметь действующие свидетельства о поверке, вспомогательное оборудование должно быть проверено и иметь протокол проверки.

5 ТРЕБОВАНИЯ К КВАЛИФИКАЦИИ ПОВЕРИТЕЛЕЙ

5.1 К поверке измерителя допускаются лица, имеющие образование не ниже среднего профессионального, ознакомившиеся с эксплуатационной документацией (далее - ЭД) на измеритель, работающие в организации, аккредитованной на право поверки средств измерений.

6 ТРЕБОВАНИЯ БЕЗОПАСНОСТИ

6.1 При проведении поверки соблюдают требования безопасности по ГОСТ 12.2.007.0, ГОСТ 12.3.019, требования Правил по охране труда при эксплуатации электроустановок, а также требования безопасности, указанные в руководстве по эксплуатации измерителя (далее - РЭ), и других правил, действующих на предприятии, в котором проводится поверка.

6.2 При проведении поверки измерителя его корпус и корпуса применяемых средств поверки, имеющие клемму «Земля», должны быть заземлены по ГОСТ 12.1.030.

6.3 Подсоединение и (или) отсоединение кабелей производить при отключенном питании измерителя.

7 УСЛОВИЯ ПОВЕРКИ И ПОДГОТОВКА К НЕЙ

7.1 Условия поверки

7.1.1 При проведении поверки измерителей должны соблюдаться следующие условия:
– температура окружающей среды от плюс 15 до плюс 30 °С.

7.2 Подготовка к поверке

7.2.1 Измеритель и применяемые средства поверки перед поверкой должны быть выдержаны при в условиях по пункту 7.1.1 не менее двух часов.

7.2.2 Перед проведением поверки измеритель подготовить к работе в соответствии с требованиями подраздела 3.3 РЭ.

8 ПРОВЕДЕНИЕ ПОВЕРКИ

8.1 Внешний осмотр

8.1.1 Проверяют комплектность измерителя на соответствие комплектности, приведенной в описании типа. Проверяют соответствие маркировки составных частей измерителя требованиям эксплуатационной документации. Проверяют наличие и сохранность пломб составных частей измерителя.

8.1.2 Проводят внешний осмотр измерителя. На корпусах составных частей не должно быть следов механических повреждений и загрязнений. Изоляция соединительных кабелей и кабелей питания не должна иметь механических повреждений.

8.2 Опробование

8.2.1 Подключают схему соединений в зависимости от исполнения измерителя в соответствии с рисунками А.1 (исполнение 01, кабель 1 подключается при определении абсолютной погрешности измерения скорости и расстояния, кабель 5 подключается при проверке правильности отображения результатов измерений давления) или А.2 (исполнения 02 и 03) Приложения А.

8.2.2 Включают блок БС-КПА/БЛОК, запускают программу «APPI_stand.exe» на персональном компьютере (далее - ПК), подключенном к измерителю согласно схеме.

8.2.3 Включают питание измерителя параметров БЛОК-М-К следующим образом: в меню «Настройка», в подменю «Скорость CAN1», «Скорость CAN2», «Скорость CAN3», «Скорость CAN4» устанавливают значение «100 кбит/с». В меню «Настройка» выбирают «Источник питания» и устанавливают «24 В». В меню «Окна» выбирают «Напряжение». В появившемся окне «Напряжение» выбирают «24 В» (рисунок 1).



Рисунок 1 - Окно «Напряжение»

8.2.4 Для проверки идентификационных данных программного обеспечения (ПО) измерителя в меню «Окна» выбирают «Имитация сигналов». В появившемся окне «Имитация внешних сигналов» выбирают вкладку «№ версий». В поле «Настройка» выбирают «БЛОК» и нажимают кнопку «Отключено». После этого нажимают кнопку «Запрос» и ожидают отображения списка программных модулей ПО измерителя. Проверяют идентификационные наименования и номера версий программных модулей ПО измерителя, которые должны соответствовать идентификационным данным, приведенным в таблице 3.

Таблица 3 - Идентификационные данные программного обеспечения

Идентификационное наименование	Номер версии (идентификационный номер)	Применение программных модулей в зависимости от исполнения измерителя		
		исполнение 01	исполнение 02	исполнение 03
ЭК+СНС	Не ниже 35.00	+	+	+
БИЛ-УМВ(УТ)	Не ниже 13.0	+	+	+
БРС(РС)-АЛСН	Не ниже 90.86	+	-	-
БС-ДПС-CAN	Не ниже 6.3	+	+	+
ВДС	Не ниже 4.7	+	-	-
Вывод	Не ниже 4.7	+	+	+
ЦО	Не ниже 84.69	+	+	+
МВ	Не ниже 10.1	+	-	-
МП-АЛС	Не ниже 30.00	+	-	-

Примечание - В списке программных модулей могут отображаться не все модули, указанные в таблице 3, а также могут быть указаны другие модули, не влияющие на метрологические характеристики (метрологически незначимые) и не требующие идентификации.

8.2.5 Убеждаются, что на экране монитора 7.2 (системного монитора МС-04 или МС-05, в зависимости от исполнения поверяемого измерителя) появилась следующая информация:

- индикатор режима работы;
- на экране монитора индицируется координата (при нулевой линейной координате индицируется «0001км 1п 00м»);
- индикатор фактической скорости по аналоговой шкале показывает значение «0 км/ч», на экране монитора - стрелка на аналоговой шкале;
- индикатор времени (чч:мм:сс);
- давление в тормозной магистрали;
- давление в уравнительном резервуаре;
- давление в тормозных цилиндрах;
- номер пути;
- индикация ускорения («0.00» в м/с²).

8.2.6 Выбирают в меню «Окна» программы «APPI_stand.exe» ПК окно «Скорость», заходят в окно «Имитация скорости» (рисунок 2). Проверяют в подменю «Параметры» значения постоянных параметров, записанных в памяти измерителя, которые должны соответствовать следующим значениям:

- «Диаметр бандажа колеса 1, мм» 1050;
- «Диаметр бандажа колеса 2, мм» 1050;
- «Число зубьев ДПС» 42.

Примечание - При периодической поверке измерителя значения диаметра бандажа колеса и числа зубьев ДПС могут отличаться от указанных выше.

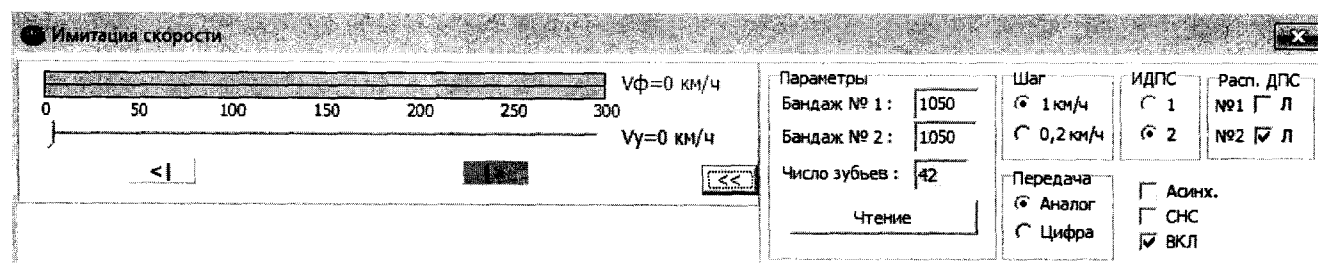


Рисунок 2 - Окно «Имитация скорости»

8.2.7 Опробование считается законченным, если значения постоянных параметров, записанные в память измерителя, соответствуют указанным в пункте 8.2.6.

8.3 Определение метрологических характеристик

8.3.1 Определение абсолютной погрешности измерений скорости

8.3.1.1 Производится имитационным методом, при котором сигналы датчиков угла поворота, кинематически связанных с колесными парами средства подвижного состава, имитируются с помощью блока БС-КПА и измеряются испытываемым измерителем, а также контролируются частотомером электронно-счетным, применяемым в качестве эталонного средства поверки.

8.3.1.2 Выбирают в меню «Окна» программы «APPI_stand.exe» ПК окно «Скорость», зайти в окно «Имитация скорости». В подменю «Шаг» выбирают значение «0,2 км/ч», в подменю «Передача» выбирают «Аналог».

8.3.1.3 Перемещая при нажатой левой кнопке «мыши» ползунок на шкале задания скорости в окне «Имитация скорости», задают значение скорости 30 км/ч, считывают показания частотомера и показания скорости на мониторе измерителя. Аналогично производят измерения еще в четырех точках шкалы, задавая значения скорости равными 75, 150, 225 и 300 км/ч. Результаты измерений сводят в таблицу (форма таблицы приведена в Приложении А).

8.3.1.4 Рассчитывают для каждой i -той точки ($i = 1 \dots 5$) диапазона измерений скорости действительное значение скорости по формуле

$$V_{д.i} = 3,6 \cdot \pi \cdot \frac{D}{1000 \cdot k} \cdot f_i, \quad (1)$$

где $V_{д.i}$ - действительное значение скорости, пропорциональное частоте следования импульсов, имитирующих сигналы датчиков угла поворота, км/ч;

D - диаметр бандажа (колеса колесной пары средства подвижного состава), мм;

f_i - измеренное частотомером значение частоты следования импульсов, Гц;

k - число зубьев датчика скорости, $k = 42$;

π - число «пи», принимается равным 3,142;

3,6 - эмпирический коэффициент.

8.3.1.5 Рассчитывают значения абсолютной погрешности измерения скорости для всех заданных значений по формуле

$$\Delta_i = V_{изм.i} - V_{д.i}, \quad (2)$$

где $V_{изм.i}$ - измеренное значение скорости для точки i , км/ч.

8.3.1.6 Результат считают положительным, если значения абсолютной погрешности измерений скорости находятся в пределах $\pm 1,2$ км/ч.

8.3.2 Определение абсолютной погрешности измерений пройденного пути

8.3.2.1 Определяется имитационным методом. Значение пройденного пути задается блоком БС-КПА, формирующим определенное количество импульсов, имитирующих сигналы датчиков угла поворота, кинематически связанных с колесными парами средства подвижного состава. Число сгенерированных импульсов считывается измерителем и параллельно подсчитывается частотомером, включенном в счетном режиме.

8.3.2.2 Переводят измеритель в режим проверки погрешности измерений пройденного пути, для чего в программе «APPI_stand.exe» в меню «Окна» выбирают «Имитация внешних сигналов». В открывшемся окне во вкладке «Прием и передача» устанавливают галочки «Команда K5», «Вкл. Доп.», в поле «Настройка» выбирают «CAN» и нажимают кнопку «Отключено».

Внимание: Если измеритель находится во включенном состоянии, и при этом в течение 60 секунд задана скорость 0 км/ч, происходит автостопное торможение (программная защита от неправильных действий машиниста). Пройденный путь при этом не измеряется. В этом случае необходимо перезагрузить измеритель следующим образом: в программе «APPI_stand.exe» в окне «Напряжение» нажимают кнопку «Откл», затем нажимают кнопку «24», дожидаются окончания загрузки.

8.3.2.3 Рассчитывают по показаниям на экране монитора измерителя начальную координату по формуле

$$S_{\text{нач.}} = x_{\text{нач.}} \cdot 1000 + p_{\text{нач.}} \cdot 100 + h_{\text{нач.}}, \quad (3)$$

где $S_{\text{нач.}}$ - координата начала отсчета пройденного пути, м;

$x_{\text{нач.}}$ - целое число километров в начале измерений, км;

$p_{\text{нач.}}$ - целое число пикетов в начале измерений, пк;

$h_{\text{нач.}}$ - целое число метров в начале измерений, м.

Примечание - Значения $x_{\text{нач.}}$, $p_{\text{нач.}}$, и $h_{\text{нач.}}$ отображаются на экране измерителя (мониторе 7.2, МС-04 или МС-05, в зависимости от исполнения измерителя).

8.3.2.4 Переводят частотомер с включенным внешним фильтром низких частот (допускается вместо фильтра низких частот использовать делитель 1:100) в режим счета импульсов. В окне «Имитация скорости» снимают «галочку» «ВКЛ» и устанавливают значение заданной скорости 40 км/ч. После этого устанавливают «галочку» «ВКЛ». Убеждаются в наличии показаний скорости на экране измерителя. Выдержав не менее 10 секунд, убирают галочку «ВКЛ».

8.3.2.5 Рассчитывают по показаниям на экране монитора измерителя конечную координату по формуле

$$S_{\text{кон.}} = x_{\text{кон.}} \cdot 1000 + p_{\text{кон.}} \cdot 100 + h_{\text{кон.}}, \quad (4)$$

где $S_{\text{кон.}}$ - координата начала отсчета пройденного пути, м;

$x_{\text{кон.}}$ - целое число километров в конце измерений, км;

$p_{\text{кон.}}$ - целое число пикетов в конце измерений, пк;

$h_{\text{кон.}}$ - целое число метров в конце измерений, м.

8.3.2.6 Пройденный путь $S_{\text{изм.}}$, м, определяют как разность между конечной и начальной координатами по формуле

$$S_{\text{изм.}} = |S_{\text{кон.}} - S_{\text{нач.}}|. \quad (5)$$

8.3.2.7 Считывают показания количества импульсов, подсчитанных частотомером. Рассчитывают по количеству импульсов расчетное значение пройденного пути, принимаемое за действительное значение, по формуле

$$S_{\text{расч.}} = N_{\text{част.}} \cdot \frac{\pi \cdot D}{k \cdot 1000}, \quad (6)$$

где $S_{\text{расч.}}$ - расчетное значение пройденного пути, м;

$N_{\text{част.}}$ - число импульсов, подсчитанное частотомером.

8.3.2.8 Абсолютную погрешность измерений пройденного пути $\Delta_{\text{п}}$, м, определяют как разность между измеренным и расчетным значениями пройденного пути по формуле

$$\Delta_{\text{п}} = S_{\text{изм.}} - S_{\text{расч.}} \quad (7)$$

8.3.2.9 Аналогичные измерения и расчеты абсолютной погрешности проводят, задавая скорость движения равной 120, 200 и 300 км/ч.

8.3.2.10 Результат считают положительным, если рассчитанные значения абсолютной погрешности измерений пройденного пути находятся в пределах допустимых значений $\pm(2+1,25 \cdot 10^{-3} \cdot S_{\text{изм.}})$ м.

8.3.3 Проверка правильности отображения сигналов датчиков давления

8.3.3.1 В меню «Окна» выбирают «RSDD». В открывшемся окне «Датчик давления» устанавливают «галочки» напротив «Вкл. 1Д», «Вкл. 2Д», «Вкл. 3Д».

Примечание - Для измерителей исполнения 01 проверяются только «Вкл. 2Д», «Вкл. 3Д», для измерителей исполнения 03 (с монитором системным МС-05) проверяются только «Вкл. 1Д», «Вкл. 2Д»).

8.3.3.2 Кнопками «▲» и «▼» задают значения давления от минимального (0,00 МПа) до максимального (1,00 МПа) с шагом 0,25 МПа. Проверяют правильность отображения сигналов датчиков давления на мониторе измерителя.

8.3.3.3 Отклонение отображения значения давления датчика Δ , МПа, определяют как разность между отображаемым $P_{отобр.}$, МПа, и заданным $P_{зад.}$, МПа, значениями давления по формуле

$$\Delta = P_{отобр.} - P_{зад.} \quad (8)$$

8.3.3.4 Результат считают положительным, если отклонения отображаемых на экране монитора измерителя значения сигналов датчиков давления не отличаются от заданных значений более, чем на 0,01 МПа.

9 ОФОРМЛЕНИЕ РЕЗУЛЬТАТОВ ПОВЕРКИ

9.1 Результаты поверки измерителя оформляют протоколом по форме, приведенной в рекомендуемом приложении Б.

9.2 Положительные результаты поверки измерителя оформляют выдачей свидетельства о поверке в соответствии с Приказом Минпромторга России от 02.07.2015 № 1815. Знак поверки в виде оттиска поверительного клейма наносят на свидетельство о поверке.

9.3 При отрицательных результатах поверки выписывают извещение о непригодности устройства, ранее выданное свидетельство о поверке (при наличии) аннулируют.

Заведующий лабораторией 233 ФГУП «УНИИМ»

Ю.Р. Шимолин

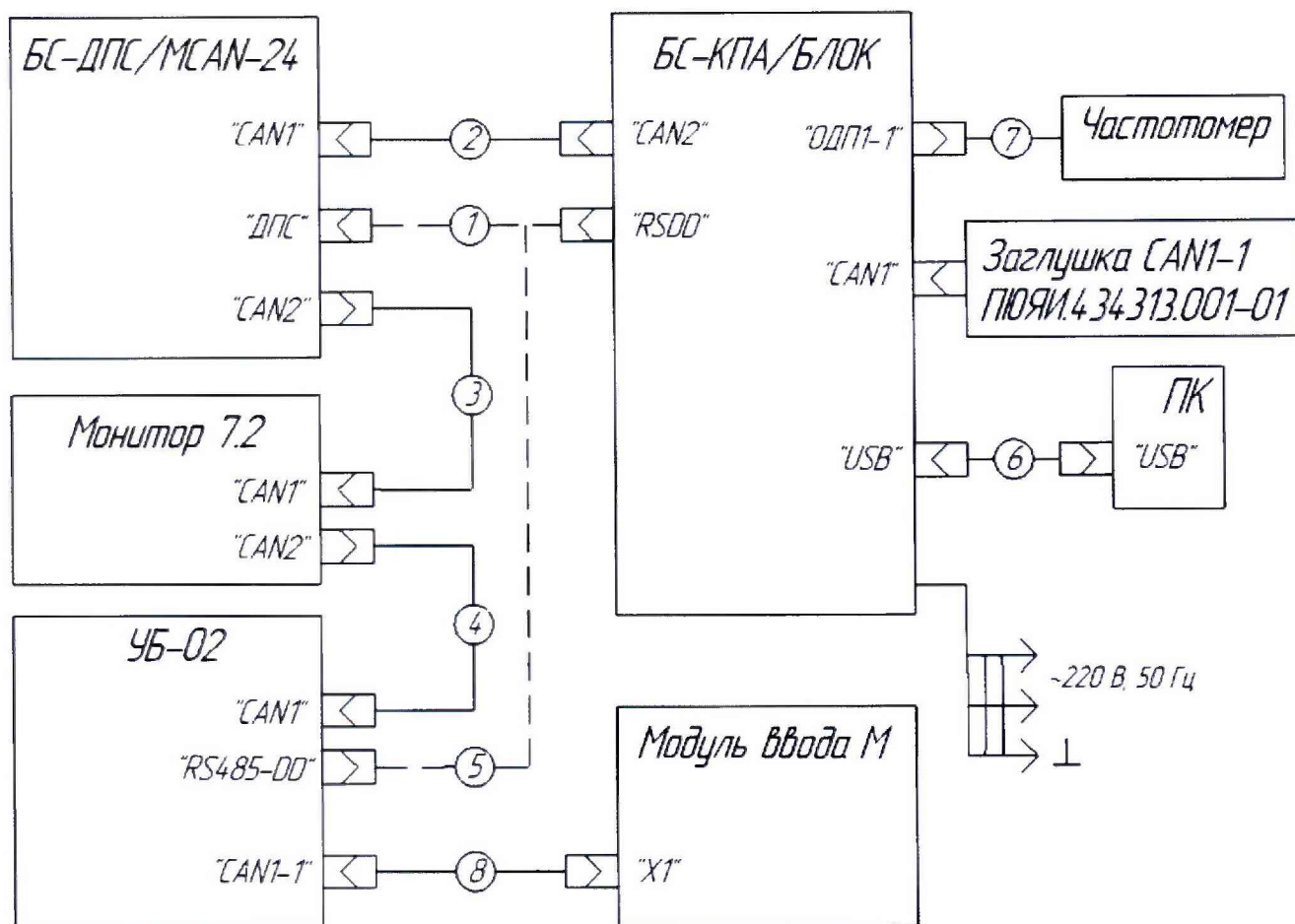
Зам. заведующего лабораторией 233 ФГУП «УНИИМ»

Л.А. Трибушевская

ПРИЛОЖЕНИЕ А

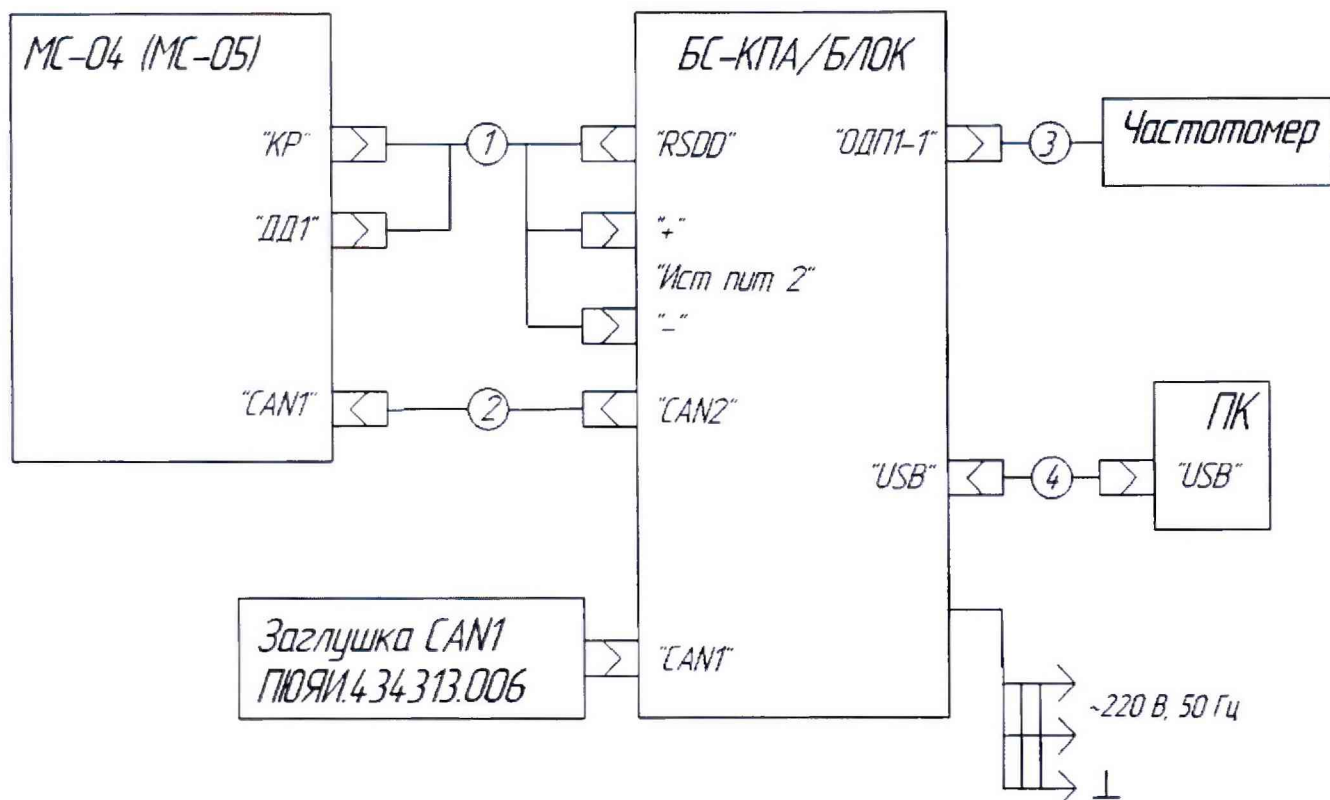
(обязательное)

СХЕМЫ СОЕДИНЕНИЙ СОСТАВНЫХ ЧАСТЕЙ ИЗМЕРИТЕЛЯ И СРЕДСТВ ПОВЕРКИ ПРИ ПРОВЕДЕНИИ ПОВЕРКИ



- 1 - Кабель ДПС ПЮЯИ.685621.732 (1 шт.)
- 2, 3, 4 - Кабель CAN ПЮЯИ.685621.015 (3 шт.)
- 5 - Кабель RSDD ВР6.644.221 (1 шт.)
- 6 - Кабель USB (1 шт.)
- 7 - Фильтр низких частот ВР5.408.000 (1 шт.)
- 8 - Кабель MV ПЮЯИ.685621.718 (допускается ПЮЯИ.685621.791-04) (1 шт.)

Рисунок А.1 – Схема соединений при поверке измерителя исполнения 01



- 1 - Кабель КХ ВР4.858.273 (допускается ПЮЯИ.685623.147) (1 шт.)
- 2 - Кабель ПЮЯИ.685621.818-03 (1 шт.)
- 3 - Фильтр низких частот ВР5.408.000 (1 шт.)
- 4 - Кабель USB (1 шт.)

Рисунок А.2 – Схема соединений при проверке измерителя исполнений 02 и 03

ПРИЛОЖЕНИЕ Б
(рекомендуемое)
ФОРМА ПРОТОКОЛА ПОВЕРКИ

Протокол поверки (первичной, периодической) № _____
(ненужное зачеркнуть)

Б1 Наименование средства измерений Измеритель параметров БЛОК-М-К, в составе: _____

Блок БС-ДПС/М-CAN24 зав. № _____

Узел безопасности УБ-02 зав. № _____

Монитор 7.2 зав. № _____

Монитор системный МС-04 зав. № _____

Монитор системный МС-05 зав. № _____

Б2 Изготовитель ФГУП «ПО «Октябрь» _____

Б3 Год изготовления _____

Б4 НД по поверке: МП 26-233-2018 «ГСИ. Измерители параметров БЛОК-М-К. Методика поверки».

Б5 Средства поверки _____
наименование, тип эталонов, СИ и вспомогательных средств, применяемых при поверке,

_____ срок действия свидетельства о поверке

Б6 Условия поверки _____

Б7 Результаты внешнего осмотра _____

Б8 Результаты опробования _____

Б9 Определение метрологических характеристик

Таблица Б1 - Определение абсолютной погрешности измерений скорости

Номер точки, i	Заданное значение скорости, $V_{зад. i}$, км/ч	Измеренное значение скорости, $V_{изм. i}$, км/ч	Измеренное значение частоты, $f_{изм. i}$, Гц	Действительное значение скорости, $V_{д. i}$, км/ч	Отклонение от действительного значения, Δ_i , км/ч	Пределы допускаемой абсолютной погрешности, Δ_v , км/ч
1	30					±1,2
2	75					
3	150					
4	225					
5	300					