

ЗАКРЫТОЕ АКЦИОНЕРНОЕ ОБЩЕСТВО «АНАЛИТПРИБОР-МЕК»

СОГЛАСОВАНО

Генеральный директор
ЗАО «Аналитприбор-Мек»


С. Аветисян



УТВЕРЖДАЮ

Генеральный директор
ЗАО «Национальный институт

метрологии Республики Армения

А.А.Мхитарян



10 ноября 2017г.

СИГНАЛИЗАТОРЫ СОЛЕСОДЕРЖАНИЯ

**ТИПА «СПС – 01»
Методика поверки
АЖУ2.840.010 МИ**

Настоящая методика поверки распространяется на сигнализаторы солесодержания типа «СПС – 01» (далее – сигнализаторы), предназначенные для непрерывного измерения массовой концентрации солей в водных растворах в пересчете на хлорид натрия (солесодержание) и удельного электрического сопротивления таких растворов, а также выдачи сигнала превышение (падение ниже) заданного значения солесодержания или удельного электрического сопротивления и устанавливает методы и средства первичной и периодической поверок.

Интервал между поверками – 2 года.

1 ОПЕРАЦИИ ПОВЕРКИ

При проведении поверки должны быть выполнены операции, указанные в таблице 1.

Таблица 1

Наименование операции	Номер пункта методики поверки	Обязательность проведения операции при	
		первичной поверке	периодической поверке
1 Внешний осмотр	6.1	Да	Да
2 Опробование	6.2	Да	Да
3 Определение метрологических характеристик: основной относительной погрешности сигнализации	6.3	Да	Да

При получении отрицательного результата по какой-либо из операций поверка прекращается.

2 СРЕДСТВА ПОВЕРКИ

При проведении поверки применяются средства, указанные в таблице 2.

Таблица 2

Номер пункта методики поверки	Наименование и тип средства поверки	Обозначение нормативного документа, регламентирующего технические требования и (или) метрологические и основные технические характеристики средства поверки
5, 6.2, 6.3	Рабочий эталон второго разряда кондуктометр лабораторный КЛ-С-1 (Рег. № 46635-11).	Диапазон измерений УЭП от 0,0001 См/м до 100 См/м, $\delta=0,25\%$
5, 6.2	Тераомметр ТО-3	Номинальное напряжение до 30 В·А от $0,9 \cdot 10^3$ до $1,6 \cdot 10^{15}$ Ом

5,6.2, 6.3	Вольтметр универсальный В7-54М (Рег. № 50973-12)	Диапазон измерений напряжения постоянного тока от 0,1 до 1000 В; диапазон измерений напряжения переменного тока от 0,1 до 750 В.
5,6.2, 6.3	Источник питания PSW7 30-36	Выходное напряжение до 80В, ток нагрузки от 7,2 до 100А
5,6.2, 6.3	Лабораторный автотрансформатор ЛАТР-1М	Диапазон регулировки напряжения от 0 до 240 В;
6.2, 6.3	Кондуктометр-солемер МАРК-602 (Рег. № 25807-16)	Диапазон измерений УЭП: от 0 до 20000 мкСм/см, диапазон измерений солесодержания в пересчете на хлористый натрий от 0 до 10000 мг/дм ³
6.2, 6.3	Термометр лабораторный ТЛ-4, (рег. № 303-91)	Диапазон измерения (0 - 50) °С, цена деления 0,1 °С
6.2, 6.3	Поверочные растворы (аттестованные смеси) натрия хлористого в воде (Приложение В)	Аттестованные значения в диапазоне установки порогов сигнализации, относительная погрешность аттестованного значения ±1%

Примечание - Допускается использование других средств поверки, обеспечивающих определение метрологических характеристик сигнализаторов с требуемой точностью, допущенных к применению в Республике Армения и (или) в Российской Федерации.

3 ТРЕБОВАНИЯ БЕЗОПАСНОСТИ

3.1 К проведению измерений при поверке сигнализаторов и обработке результатов измерений допускаются лица, имеющие достаточную квалификацию и опыт работы в области аналитической химии, прошедшие необходимый инструктаж по технике безопасности.

3.2 При проведении поверки должны соблюдаться требования техники безопасности: при работе с химическими реактивами по ГОСТ 12.1.007-76 и ГОСТ 12.4.021-75; при работе с электроустановками по ГОСТ Р 12.1.019-2009 и ГОСТ 12.2.007.0-75.

3.3 При осмотре должны быть приняты меры, предохраняющие открытые приборы от попадания в них пыли и влаги.

3.4 Помещение, в котором осуществляется поверка, должно соответствовать требованиям пожарной безопасности и иметь средства пожаротушения по ГОСТ 12.4.009-83.

4 УСЛОВИЯ ПОВЕРКИ

4.1 Условия окружающей среды:

- температура окружающего воздуха (25 ± 10) °С;
- относительная влажность (65 ± 15) %;
- атмосферное давление ($0,101 \pm 0,004$) МПа.

4.2 Параметры тока:

- напряжение питания (220 ± 11) В;
- частота тока питания (400 ± 12) Гц.

4.3 Параметры воды:

- температура (20 ± 5) °С;
- давление не более 10 МПа

4.4 Не допускается наличие следующих факторов: вибрация, удары, тряска, посторонние магнитные поля.

5 ПОДГОТОВКА К ПОВЕРКЕ

5.1 Промыть рабочую полость датчика дистиллированной водой, затем тщательно высушить сухим сжатым воздухом. При этом не допускается применение других источников тепла. О чистоте промывки датчика следует судить по сопротивлению его чувствительного элемента или удельной электрической проводимости воды. Сопротивление (удельная электрическая проводимость) чувствительного элемента отмытого датчика при протекании через него воды должно оставаться неизменным в течении одной минуты. В качестве нуля - индикатора использовать кондуктометр лабораторный КЛ-С-1.

5.2 Собрать схему электрическую соединений согласно Приложениям А, если прибор предназначен для сигнализации по содержанию, или Б, если прибор предназначен для сигнализации по УЭС, не включая напряжения питания.

5.3 Проверить электрическое сопротивление изоляции цепей датчика согласно РЭ (раздел 2.2).

5.4 Проверить электрическое сопротивление изоляции цепей преобразователя ПСБ01 согласно РЭ (раздел 2.2).

5.5 Собрать установку для приготовления поверочных растворов согласно Приложению В (Рис.В1).

Все соединения между элементами установки произвести стеклянными и резиновыми трубками минимальной длины. Все элементы установки и соединительные трубки предварительно обмыть и обезжирить для исключения выделения загрязнений при повышенной температуре.

5.6 Приготовить поверочный раствор, соответствующий установленному для поверяемого экземпляра порогу сигнализации, по методике Приложения Г.

6 ПРОВЕДЕНИЕ ПОВЕРКИ

6.1. Внешний осмотр

6.1.1 При проведении внешнего осмотра должно быть установлено:

- соответствие комплектности представленного в поверку сигнализатора прилагаемой документации;
- отсутствие механических повреждений, влияющих на работоспособность и нормированные метрологические характеристики;
- наличие четких обозначений условного наименования, товарного знака предприятия-изготовителя, номера прибора по системе нумерации предприятия-изготовителя и года выпуска.

6.2 Опробование

6.2.1 Обеспечить полное заполнение водой погружных датчиков, или проток контролируемой воды через проточный датчик, убедиться в отсутствии утечки контролируемой воды.

6.2.2 Подать напряжение питания и прогреть сигнализатор в течение 2 ч.

6.2.3 Проверить исправность сигнализатора, для чего к контактам 3с, 4с преобразователя подать напряжение (27 ± 3) В от сети двухполупериодного выпрямленного тока от постороннего источника, при чем при подаче на контакт 4с полярности «плюс» на выходе преобразователя должен быть сигнал «срабатывание», или «отпускание» - при изменении подаваемого напряжения, независимо от значения контролируемого параметра в диапазоне сигнализации. После чего сигнализатор готов к поверке.

6.3 Определение метрологических характеристик

Определение погрешностей экземпляров сигнализаторов проводят при значениях порогов срабатывания, установленных для этих экземпляров. Диапазоны установки порогов сигнализации приведены в табл. 3.

6.3.1 Определение основной погрешности сигнализатора при заданных значениях порогов сигнализации по солесодержанию.

Таблица 3

Тип датчика ДСВ	Значение постоянной датчика, (К, м ⁻¹)	Диапазон установления порогов срабатывания сигнализации	
		солесодержания (С, мг/дм ³)	УЭС (ρ, Ом·м)
20 и 24	0,2	2 - 8 5 - 35	3000 - 4000
21 и 25	2	3 - 16 5 - 35	300 - 2000 1500 - 4000
22 и 26	20	20 - 80 50 - 350	200 - 1000
23 и 27	200	200 - 800 500 - 3500	3 - 20

6.3.1.1 Собрать схему электрическую подключения преобразователя ПСБ01 для определения основной относительной погрешности солесодержания сигнализатора согласно приложению А, а для определения основной относительной погрешности УЭП собрать схему согласно приложению Б.

6.3.1.2 Раствор необходимой концентрации, равной установленному порогу сигнализации (C_n , мг/дм³), поместить в бутылку-смеситель (6 на схеме Приложения В, рис. В1) Из склянки с помощью насоса прогнать через датчик проточного типа по замкнутому контуру. Датчики погружного исполнения предварительно поместить в сосуд, вход и выход которого подключить к трубопроводу контура.

Для поддержания постоянной температуры раствор пропустить через термостат, установленный перед датчиком, контролировать температуру раствора на входе и выходе датчика.

6.3.1.3 Добиться срабатывания сигнализации сигнализатора плавным изменением солесодержания контролируемого раствора добавлением к нему дистиллированной воды (например, для сигнализации при понижении) из бутылки 1 или концентрированного раствора NaCl (например, для сигнализации при повышении) из бутылки 5.

Измерить солесодержание (C_o , мг/дм³) раствора, при котором произошло срабатывание, кондуктометром-солемером МАРК-602. При этом следует выбирать такое исполнение кондуктометра, погрешность которого меньше погрешности поверяемого прибора в 2 и более раз.

6.3.1.4 Рассчитать значение основной относительной погрешности сигнализатора (δ , %) по формуле (1)

$$\delta = \frac{C_o - C_n}{C_n} \cdot 100 \quad (1)$$

6.3.2 Определение основной погрешности сигнализатора при заданных значениях порогов сигнализации по удельному электрическому сопротивлению (ρ , Ом·м).

6.3.2.1 Рассчитать значение УЭП (χ , См/м), соответствующее установленному для данного экземпляра прибора порогу сигнализации по формуле (2)

$$\chi = \frac{1}{\rho} \quad (2)$$

6.3.2.2 По таблице Д1 Приложения Д определить значение массовой концентрации поверочного раствора, соответствующее порогу сигнализации по УЭС (ρ_n , Ом·м). Приготовить поверочный раствор натрия хлористого в воде в соответствии с Приложением Д с наиболее близким значением массовой концентрации.

6.3.2.3 Действуя, как описано в 6.3.1, измерить значение УЭС (ρ_o , Ом·м) раствора, при котором произошло срабатывание, кондуктометром-солемером МАРК-602. При этом следует выбирать такое исполнение кондуктометра, погрешность которого меньше погрешности поверяемого прибора в 2 и более раз.

6.3.2.4 Рассчитать значение основной относительной погрешности сигнализатора (δ , %) по формуле (3)

$$\delta = \frac{\rho_o - \rho_n}{\rho_n} \cdot 100 \quad (3)$$

7. Оформление результатов поверки

7.1 Оформить результаты поверки протоколом по форме, приведенной в приложении Е.

7.2 Положительные результаты поверки датчика оформляют свидетельством о поверке в соответствии с приказом Минпромторга РФ № 1815 от 2 июля 2015 г. или вносят запись в паспорт датчика. Знак поверки наносят на свидетельство о поверке или на паспорт датчика.

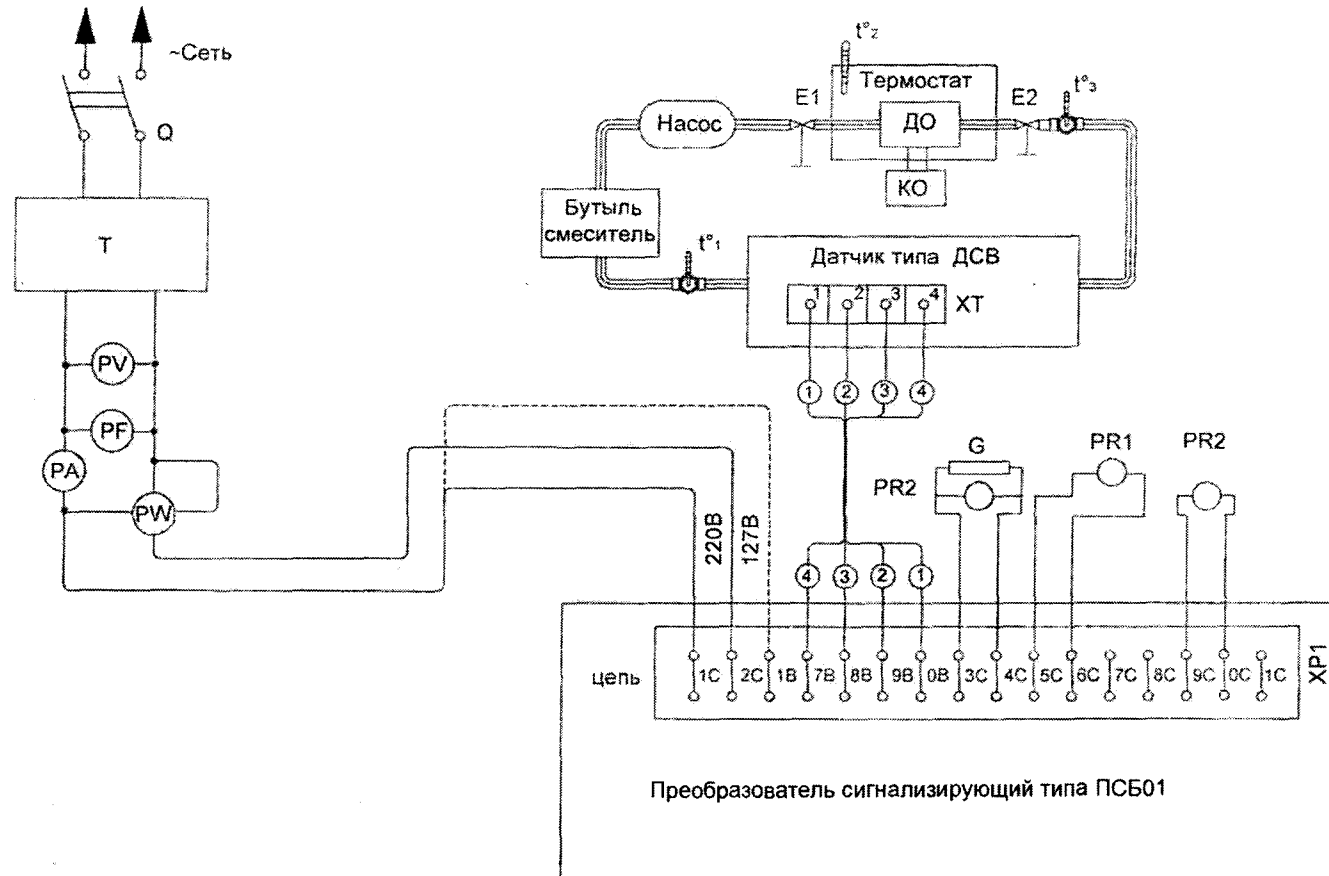
7.3 Результаты поверки считаются отрицательными, если при проведении поверки установлено несоответствие хотя бы по одному из пунктов настоящей методики.

7.4 Отрицательные результаты поверки оформляют выдачей извещения о непригодности.

Приложение А

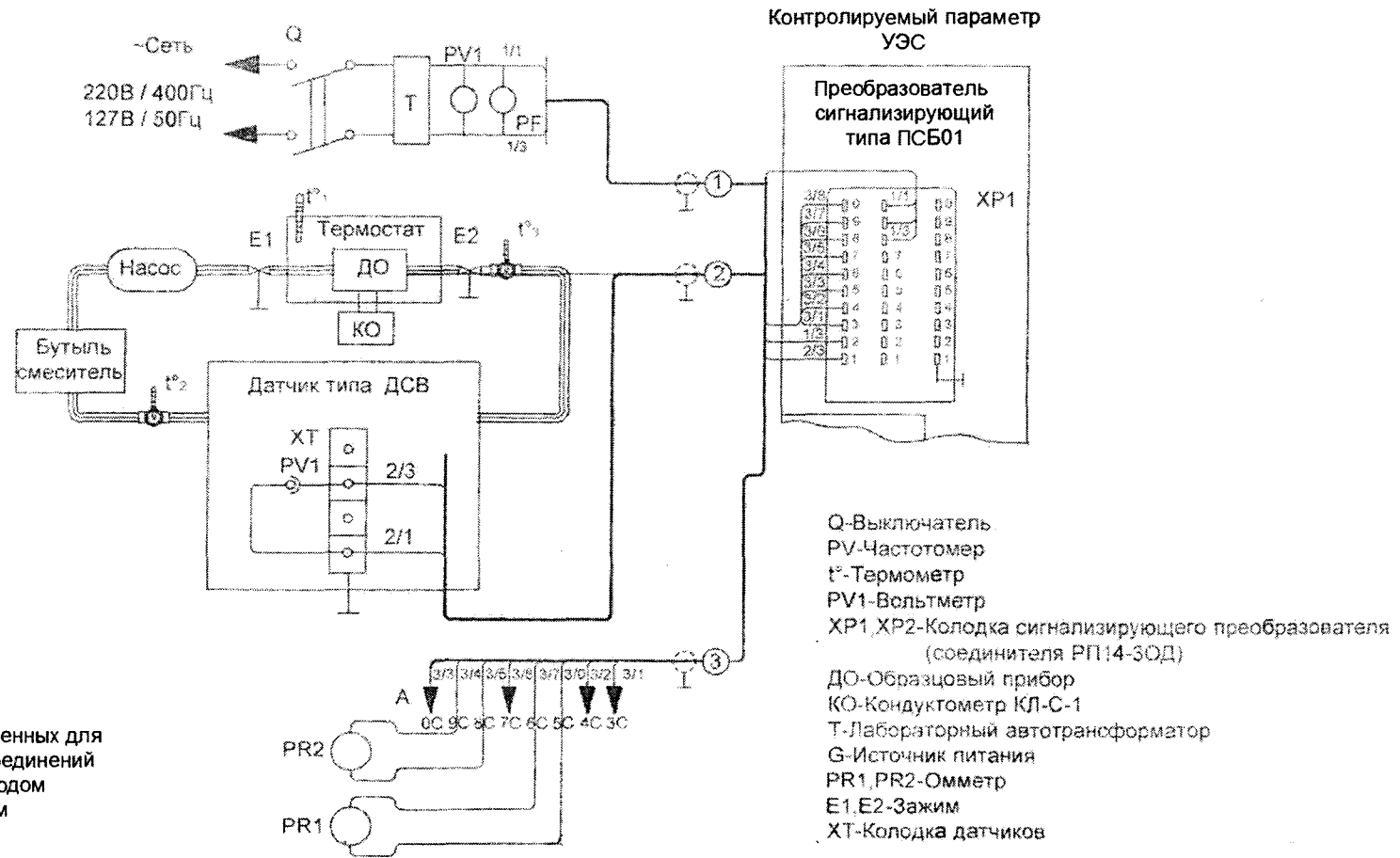
Схема электрогидравлическая подключения сигнализаторов соледержания типа "СПС - 01" для опробования и определения основной относительной погрешности по соледержанию

Напряжение и частота тока питания для данных поверяемых преобразователей;
220В / 400Гц или 127В / 50Гц



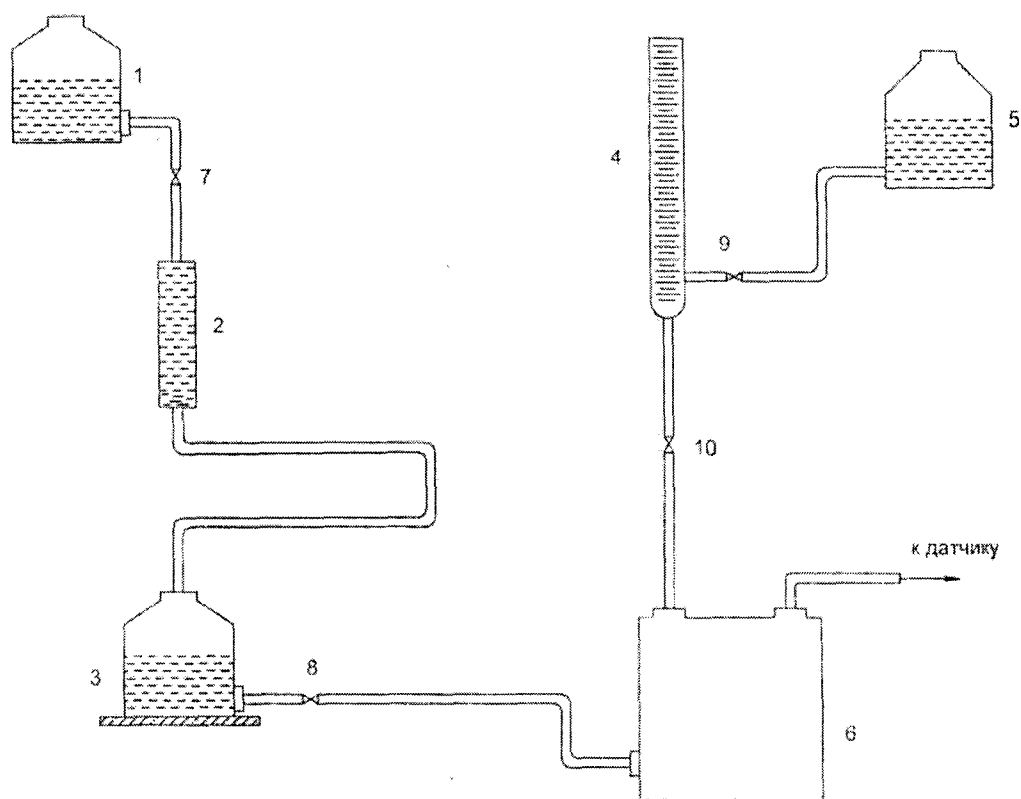
- Q-Выключатель
- PF-Частотомер
- PW-Ватметр
- PA-Амперметр
- t°-Термометр
- PV1,PV2-Вольтметр
- XP1-Колodka ножевая
- ДО-Образцовый прибор
- КО-Кондуктометр КЛ-С-1
- T-Лабораторный автотрансформатор
- G-Источник питания
- PR1,PR2-Омметр
- E1,E2-Зажим
- ХТ-Колodka датчиков

Схема электрогидравлическая подключения сигнализаторов
 солесодержания типа "СПС - 01" для опробования и определения
 основной относительной погрешности по УЭС



ПРИЛОЖЕНИЕ В

СХЕМА УСТАНОВКИ ДЛЯ ПОЛУЧЕНИЯ ВОДНЫХ РАСТВОРОВ NaCl

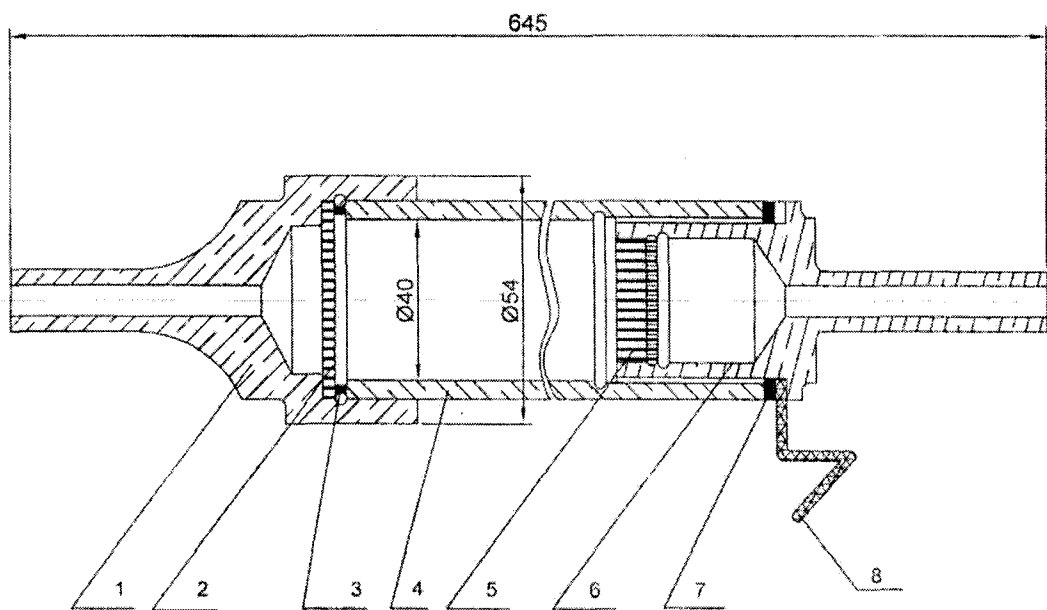


- 1-бутылка для дистиллированной воды вместимостью до 50 дм³
- 2-ионообменный фильтр
- 3-бутылка для обессоленной воды вместимостью до 50 дм³
- 4-бюретка для дозирования концентрированного раствора
- 5-бутылка для концентрированного раствора вместимостью 1 дм³
- 6-бутылка-смеситель вместимостью 6 дм³
- 7-10-вентили

Рис.В1

Продолжение приложения В

ЛАБОРАТОРНЫЙ ФИЛЬТР



1-наконечник; 2-сетка; 3-прокладка
4-трубка; 5-сетка; 6-наконечник;
7-прокладка; 8-скоба

Рис. В2

Приложение Г

Методика приготовления поверочных растворов натрия хлористого

1. Назначение и область применения методики

Методика устанавливает порядок приготовления поверочных растворов натрия хлористого с содержанием от 0,2 до 4000 мг/дм³ для поверки сигнализаторов типа «СПС-01».

2. Метрологические характеристики

При соблюдении всех регламентированных условий пределы допускаемой относительной погрешности поверочных растворов не превышают $\pm 1,0\%$

3. Средства измерений, вспомогательное оборудование, реактивы и материалы

3.1 Средства измерений

- весы лабораторные с максимальным пределом взвешивания не более 150 г, класс точности высокий (II) по ГОСТ Р 53228-2008, пределы допускаемой погрешности не более $\pm 1,0$ мг;
- колбы мерные 1-500-2, 1-1000-2 по ГОСТ 1770-74;
- пипетки с одной отметкой 1-2-1, 2-2-2, 2-2-5, 2-2-10, 2-2-20, 2-2-25, 2-2-50, 2-2-100, 2-2-200 по ГОСТ 29169-91;
- цилиндры мерные 1-10-2, 1-25-2, 1-50-2 по ГОСТ 1770;
- термометр лабораторный ТЛ-4, диапазон измерения (0 – 50) °С, цена деления 0,1 °С, рег. № 303-91.

3.2 Вспомогательное оборудование

- стакан Н-1-100 ТХС по ГОСТ 25336-82;
- муфельная печь.

3.3 Реактивы

- вода дистиллированная ГОСТ 6709 – 72;
- натрий хлористый «х.ч.» ГОСТ 4233 – 77.

4. Подготовка реактивов

4.1 Подготовка дистиллированной воды

Дистиллированную воду обессолить, пропуская ее через ионообменный фильтр, для чего: лабораторный фильтр (Приложение В, рис. В2) загрузить смешанной шихтой, состоящей из катионита КУ-2 и анионита АВ-17 в рабочих формах. Скорость фильтрации должна находиться в пределах 15-30 л/ч для фильтров с внутренним диаметром ($d_{\text{вн}}=40$ мм), температура воды от 18 до 22°С.

Подготовка ионитов для загрузки в фильтр производится следующим образом:

- катионит КУ-2 замочить на 1-2 ч. в дистиллированной воде, после чего произвести отмывку катионита дистиллятом до нейтральной реакции по метилоранжу;
- анионит АВ-17 отмыть дистиллятом до нейтральной реакции по фенолфталеину;
- отмытые иониты смешать в объемном соотношении 1:1 и приготовленную смешанную шихту хранить под водой в герметично закрывающейся стеклянной банке.

Для загрузки необходимо:

- одеть на верхний и нижний штуцера фильтра резиновые шланги;
- отвинтить верхнюю крышку фильтра;
- тщательно промыть фильтр и шланги дистиллятом;
- заполнить фильтр до половины дистиллятом;
- загрузить подложку, предварительно обезжиренную бензином марки Б-95 и отмытую горячим дистиллятом до полного отсутствия масла в пробах промывных вод.

Загружать смешанную шихту следует путем переливания ее с водой из банки с одновременным сливом воды через нижний штуцер, объем смешанной шихты, необходимой для загрузки в фильтр, приблизительно равен 400мл;

- установить верхнюю крышку на место и затянуть ее.

Для получения обессоленной воды необходимо открыть вентиль 7 и обеспечить проток воды через фильтр.

Качество полученной обессоленной воды контролируют кондуктометром КЛ-С-1 или кондуктометром-солемером МАРК-602.

Значение соледержание очищенной воды, используемой для приготовления поверочных растворов с массовой концентрацией от 1 до 10 мг/дм³ включительно, не должно превышать 0,01 мг/дм³, используемой для приготовления растворов свыше 10 мг/дм³ – 0,1 мг/дм³.

Значение удельной электрической проводимости, очищенной воды, используемой для приготовления поверочных растворов в диапазоне от 500 Ом·м (20·10⁻⁴ См/м) до 4500 Ом·м (2,22·10⁻⁴ См/м) не должно превышать 0,02·10⁻⁴ См/м, а в диапазоне ниже 500 Ом·м (более 20·10⁻⁴ См/м) – 0,2·10⁻⁴ См/м.

4.2 Подготовка натрия хлористого

Необходимую массу натрия хлористого, помещенного в фарфоровую чашку, высушить в муфельной печи при 150⁰С

5 Процедура приготовления поверочных растворов – аттестованных смесей (АС)

5.1 Приготовление АС с массовой концентрацией NaCl от 100 до 2000 (для проверки сигнализаторов с датчиками ДСВ22, ДСВ23, ДСВ26, ДСВ27).

Навеску прокаленного NaCl массой 100 мг, измеренную на весах с погрешностью не более 1 мг, помещают в мерную колбу вместимостью 1 дм³ и добавляют обессоленную воду до половины объема. Добиваются полного растворения навески, встряхивая колбу, и доводят объем раствора до метки обессоленной водой. Получают раствор с массовой концентрацией 100 мг/дм³. Аналогично готовят АС с большей массовой концентрацией.

5.2 Приготовление АС с массовой концентрацией NaCl от 0,4 до 80 мг/дм³ (для проверки сигнализаторов с датчиками ДСВ20 – ДСВ22, ДСВ24 – ДСВ26).

Мерными пипетками отбирают аликвоты АС, приготовленных по 5.1, помещают в мерную колбу вместимостью 1 дм³. Используют мерные пипетки вместимостью, равной объему отбираемой аликвоты. Доводят объем раствора до метки обессоленной водой. Получают АС с массовой концентрацией NaCl (С, мг/дм³) значение которой рассчитывают по формуле

$$C = \frac{C_{исх}}{1000} \cdot V_a$$

Примеры приведены в табл. 4

Таблица 4

Массовая концентрация NaCl в исходной АС, (C _{исх} , мг/дм ³)	Объем аликвоты, вместимость пипетки (V _a =V _п , см ³)	Массовая концентрация NaCl в приготовленной АС, (С, мг/дм ³)
900	100	90
800 (400)	100 (200)	80
500	100	50
400 (200)	100 (200)	40
800	20	16
200 (100)	50 (100)	10
400	20	8
200	20	4
100	20	2

800	2	1,6
100	10	1

6. Требования безопасности

По степени воздействия на организм человека вредные вещества, необходимые для приготовления поверочных растворов, отнесены к четвертому классу опасности по ГОСТ12.1.007-76.

7. Требования к квалификации исполнителей

К приготовлению поверочных растворов допускаются лица, имеющие специальное образование и опыт работы с химическими реактивами.

8. Требования к упаковке и маркировке

Поверочный раствор поместить в колбу с пришлифованной пробкой. На колбу нанести маркировку с указанием солесодержания.

9. Условия хранения

Поверочные растворы подлежат использованию в день приготовления.

ПРИЛОЖЕНИЕ Д
(справочное)
ПЕРЕВОД УЭП РАСТВОРА ПРИ ТЕМПЕРАТУРЕ 25 °С
В ЭКВИВАЛЕНТНОЕ СОЛЕСОДЕРЖАНИЕ NaCl

Таблица Д1

мг/дм³

УЭП, мкСм/см	0,000	0,001	0,002	0,003	0,004	0,005	0,006	0,007	0,008	0,009
0,100	0,0208	0,0213	0,0217	0,0222	0,0227	0,0231	0,0236	0,0240	0,0245	0,0250
0,110	0,0254	0,0259	0,0264	0,0268	0,0273	0,0277	0,0282	0,0287	0,0291	0,0296
0,120	0,0301	0,0305	0,0310	0,0314	0,0319	0,0324	0,0328	0,0333	0,0338	0,0342
0,130	0,0347	0,0351	0,0356	0,0361	0,0365	0,0370	0,0375	0,0379	0,0384	0,0388
0,140	0,0393	0,0398	0,0402	0,0407	0,0412	0,0416	0,0421	0,0425	0,0430	0,0435
0,150	0,0439	0,0444	0,0449	0,0453	0,0458	0,0462	0,0467	0,0472	0,0476	0,0481
0,160	0,0486	0,0490	0,0495	0,0499	0,0504	0,0509	0,0513	0,0518	0,0523	0,0527
0,170	0,0532	0,0536	0,0541	0,0546	0,0550	0,0555	0,0560	0,0564	0,0569	0,0573
0,180	0,0578	0,0583	0,0587	0,0592	0,0597	0,0601	0,0606	0,0610	0,0615	0,0620
0,190	0,0624	0,0629	0,0634	0,0638	0,0643	0,0647	0,0652	0,0657	0,0661	0,0666
0,200	0,0671	0,0675	0,0680	0,0684	0,0689	0,0694	0,0698	0,0703	0,0708	0,0712
0,210	0,0717	0,0722	0,0726	0,0731	0,0735	0,0740	0,0745	0,0749	0,0754	0,0759
0,220	0,0763	0,0768	0,0772	0,0777	0,0782	0,0786	0,0791	0,0796	0,0800	0,0805
0,230	0,0809	0,0814	0,0819	0,0823	0,0828	0,0833	0,0837	0,0842	0,0846	0,0851
0,240	0,0856	0,0860	0,0865	0,0870	0,0874	0,0879	0,0883	0,0888	0,0893	0,0897
0,250	0,0902	0,0907	0,0911	0,0916	0,0920	0,0925	0,0930	0,0934	0,0939	0,0944
0,260	0,0948	0,0953	0,0957	0,0962	0,0967	0,0971	0,0976	0,0981	0,0985	0,0990
0,270	0,0995	0,0999	0,1004	0,1008	0,1013	0,1018	0,1022	0,1027	0,1032	0,1036
0,280	0,1041	0,1045	0,1050	0,1055	0,1059	0,1064	0,1069	0,1073	0,1078	0,1082
0,290	0,1087	0,1092	0,1096	0,1101	0,1106	0,1110	0,1115	0,1119	0,1124	0,1129
0,300	0,1133	0,1138	0,1143	0,1147	0,1152	0,1156	0,1161	0,1166	0,1170	0,1175
0,310	0,1180	0,1184	0,1189	0,1194	0,1198	0,1203	0,1207	0,1212	0,1217	0,1221
0,320	0,1226	0,1231	0,1235	0,1240	0,1244	0,1249	0,1254	0,1258	0,1263	0,1268
0,330	0,1272	0,1277	0,1281	0,1286	0,1291	0,1295	0,1300	0,1305	0,1309	0,1314
0,340	0,1318	0,1323	0,1328	0,1332	0,1337	0,1342	0,1346	0,1351	0,1356	0,1360
0,350	0,1365	0,1369	0,1374	0,1379	0,1383	0,1388	0,1393	0,1397	0,1402	0,1406
0,360	0,1411	0,1416	0,1420	0,1425	0,1430	0,1434	0,1439	0,1443	0,1448	0,1453
0,370	0,1457	0,1462	0,1467	0,1471	0,1476	0,1481	0,1485	0,1490	0,1494	0,1499
0,380	0,1504	0,1508	0,1513	0,1518	0,1522	0,1527	0,1531	0,1536	0,1541	0,1545
0,390	0,1550	0,1555	0,1559	0,1564	0,1568	0,1573	0,1578	0,1582	0,1587	0,1592
0,400	0,1596	0,1601	0,1605	0,1610	0,1615	0,1619	0,1624	0,1629	0,1633	0,1638
0,410	0,1643	0,1647	0,1652	0,1656	0,1661	0,1666	0,1670	0,1675	0,1680	0,1684
0,420	0,1689	0,1693	0,1698	0,1703	0,1707	0,1712	0,1717	0,1721	0,1726	0,1730
0,430	0,1735	0,1740	0,1744	0,1749	0,1754	0,1758	0,1763	0,1768	0,1772	0,1777
0,440	0,1781	0,1786	0,1791	0,1795	0,1800	0,1805	0,1809	0,1814	0,1818	0,1823
0,450	0,1828	0,1832	0,1837	0,1842	0,1846	0,1851	0,1855	0,1860	0,1865	0,1869
0,460	0,1874	0,1879	0,1883	0,1888	0,1893	0,1897	0,1902	0,1906	0,1911	0,1916
0,470	0,1920	0,1925	0,1930	0,1934	0,1939	0,1943	0,1948	0,1953	0,1957	0,1962
0,480	0,1967	0,1971	0,1976	0,1981	0,1985	0,1990	0,1994	0,1999	0,2004	0,2008
0,490	0,2013	0,2018	0,2022	0,2027	0,2031	0,2036	0,2041	0,2045	0,2050	0,2055
0,500	0,2059	0,2064	0,2068	0,2073	0,2078	0,2082	0,2087	0,2092	0,2096	0,2101
0,510	0,2106	0,2110	0,2115	0,2119	0,2124	0,2129	0,2133	0,2138	0,2143	0,2147
0,520	0,2152	0,2156	0,2161	0,2166	0,2170	0,2175	0,2180	0,2184	0,2189	0,2194
0,530	0,2198	0,2203	0,2207	0,2212	0,2217	0,2221	0,2226	0,2231	0,2235	0,2240
0,540	0,2244	0,2249	0,2254	0,2258	0,2263	0,2268	0,2272	0,2277	0,2281	0,2286
0,550	0,2291	0,2295	0,2300	0,2305	0,2309	0,2314	0,2319	0,2323	0,2328	0,2332
0,560	0,2337	0,2342	0,2346	0,2351	0,2356	0,2360	0,2365	0,2369	0,2374	0,2379
0,570	0,2383	0,2388	0,2393	0,2397	0,2402	0,2407	0,2411	0,2416	0,2420	0,2425
0,580	0,2430	0,2434	0,2439	0,2444	0,2448	0,2453	0,2457	0,2462	0,2467	0,2471
0,590	0,2476	0,2481	0,2485	0,2490	0,2495	0,2499	0,2504	0,2508	0,2513	0,2518

Продолжение таблицы Д1

УЭП, мкСм/см	0,000	0,001	0,002	0,003	0,004	0,005	0,006	0,007	0,008	0,009
0,600	0,2522	0,2527	0,2532	0,2536	0,2541	0,2545	0,2550	0,2555	0,2559	0,2564
0,610	0,2569	0,2573	0,2578	0,2583	0,2587	0,2592	0,2596	0,2601	0,2606	0,2610
0,620	0,2615	0,2620	0,2624	0,2629	0,2633	0,2638	0,2643	0,2647	0,2652	0,2657
0,630	0,2661	0,2666	0,2671	0,2675	0,2680	0,2684	0,2689	0,2694	0,2698	0,2703
0,640	0,2708	0,2712	0,2717	0,2721	0,2726	0,2731	0,2735	0,2740	0,2745	0,2749
0,650	0,2754	0,2759	0,2763	0,2768	0,2772	0,2777	0,2782	0,2786	0,2791	0,2796
0,660	0,2800	0,2805	0,2809	0,2814	0,2819	0,2823	0,2828	0,2833	0,2837	0,2842
0,670	0,2847	0,2851	0,2856	0,2860	0,2865	0,2870	0,2874	0,2879	0,2884	0,2888
0,680	0,2893	0,2897	0,2902	0,2907	0,2911	0,2916	0,2921	0,2925	0,2930	0,2935
0,690	0,2939	0,2944	0,2948	0,2953	0,2958	0,2962	0,2967	0,2972	0,2976	0,2981
0,700	0,2985	0,2990	0,2995	0,2999	0,3004	0,3009	0,3013	0,3018	0,3023	0,3027
0,710	0,3032	0,3036	0,3041	0,3046	0,3050	0,3055	0,3060	0,3064	0,3069	0,3074
0,720	0,3078	0,3083	0,3087	0,3092	0,3097	0,3101	0,3106	0,3111	0,3115	0,3120
0,730	0,3124	0,3129	0,3134	0,3138	0,3143	0,3148	0,3152	0,3157	0,3162	0,3166
0,740	0,3171	0,3175	0,3180	0,3185	0,3189	0,3194	0,3199	0,3203	0,3208	0,3212
0,750	0,3217	0,3222	0,3226	0,3231	0,3236	0,3240	0,3245	0,3250	0,3254	0,3259
0,760	0,3263	0,3268	0,3273	0,3277	0,3282	0,3287	0,3291	0,3296	0,3300	0,3305
0,770	0,3310	0,3314	0,3319	0,3324	0,3328	0,3333	0,3338	0,3342	0,3347	0,3351
0,780	0,3356	0,3361	0,3365	0,3370	0,3375	0,3379	0,3384	0,3389	0,3393	0,3398
0,790	0,3402	0,3407	0,3412	0,3416	0,3421	0,3426	0,3430	0,3435	0,3439	0,3444
0,800	0,3449	0,3453	0,3458	0,3463	0,3467	0,3472	0,3477	0,3481	0,3486	0,3490
0,810	0,3495	0,3500	0,3504	0,3509	0,3514	0,3518	0,3523	0,3528	0,3532	0,3537
0,820	0,3541	0,3546	0,3551	0,3555	0,3560	0,3565	0,3569	0,3574	0,3578	0,3583
0,830	0,3588	0,3592	0,3597	0,3602	0,3606	0,3611	0,3616	0,3620	0,3625	0,3629
0,840	0,3634	0,3639	0,3643	0,3648	0,3653	0,3657	0,3662	0,3667	0,3671	0,3676
0,850	0,3680	0,3685	0,3690	0,3694	0,3699	0,3704	0,3708	0,3713	0,3717	0,3722
0,860	0,3727	0,3731	0,3736	0,3741	0,3745	0,3750	0,3755	0,3759	0,3764	0,3768
0,870	0,3773	0,3778	0,3782	0,3787	0,3792	0,3796	0,3801	0,3806	0,3810	0,3815
0,880	0,3819	0,3824	0,3829	0,3833	0,3838	0,3843	0,3847	0,3852	0,3856	0,3861
0,890	0,3866	0,3870	0,3875	0,3880	0,3884	0,3889	0,3894	0,3898	0,3903	0,3907
0,900	0,3912	0,3917	0,3921	0,3926	0,3931	0,3935	0,3940	0,3945	0,3949	0,3954
0,910	0,3958	0,3963	0,3968	0,3972	0,3977	0,3982	0,3986	0,3991	0,3995	0,4000
0,920	0,4005	0,4009	0,4014	0,4019	0,4023	0,4028	0,4033	0,4037	0,4042	0,4046
0,930	0,4051	0,4056	0,4060	0,4065	0,4070	0,4074	0,4079	0,4084	0,4088	0,4093
0,940	0,4097	0,4102	0,4107	0,4111	0,4116	0,4121	0,4125	0,4130	0,4135	0,4139
0,950	0,4144	0,4148	0,4153	0,4158	0,4162	0,4167	0,4172	0,4176	0,4181	0,4185
0,960	0,4190	0,4195	0,4199	0,4204	0,4209	0,4213	0,4218	0,4223	0,4227	0,4232
0,970	0,4236	0,4241	0,4246	0,4250	0,4255	0,4260	0,4264	0,4269	0,4274	0,4278
0,980	0,4283	0,4287	0,4292	0,4297	0,4301	0,4306	0,4311	0,4315	0,4320	0,4325
0,990	0,4329	0,4334	0,4338	0,4343	0,4348	0,4352	0,4357	0,4362	0,4366	0,4371
УЭП, мкСм/см	0,00	0,01	0,02	0,03	0,04	0,05	0,06	0,07	0,08	0,09
1,00	0,438	0,442	0,447	0,451	0,456	0,461	0,465	0,470	0,475	0,479
1,10	0,484	0,489	0,493	0,498	0,502	0,507	0,512	0,516	0,521	0,526
1,20	0,530	0,535	0,540	0,544	0,549	0,553	0,558	0,563	0,567	0,572
1,30	0,577	0,581	0,586	0,591	0,595	0,600	0,604	0,609	0,614	0,618
1,40	0,623	0,628	0,632	0,637	0,642	0,646	0,651	0,655	0,660	0,665
1,50	0,669	0,674	0,679	0,683	0,688	0,693	0,697	0,702	0,706	0,711
1,60	0,716	0,720	0,725	0,730	0,734	0,739	0,744	0,748	0,753	0,757
1,70	0,762	0,767	0,771	0,776	0,781	0,785	0,790	0,795	0,799	0,804
1,80	0,808	0,813	0,818	0,822	0,827	0,832	0,836	0,841	0,846	0,850
1,90	0,855	0,860	0,864	0,869	0,873	0,878	0,883	0,887	0,892	0,897
2,00	0,901	0,906	0,911	0,915	0,920	0,924	0,929	0,934	0,938	0,943
2,10	0,948	0,952	0,957	0,962	0,966	0,971	0,976	0,980	0,985	0,989
2,20	0,994	0,999	1,003	1,008	1,013	1,017	1,022	1,027	1,031	1,036
2,30	1,041	1,045	1,050	1,054	1,059	1,064	1,068	1,073	1,078	1,082
2,40	1,087	1,092	1,096	1,101	1,105	1,110	1,115	1,119	1,124	1,129
2,50	1,133	1,138	1,143	1,147	1,152	1,157	1,161	1,166	1,170	1,175
2,60	1,180	1,184	1,189	1,194	1,198	1,203	1,208	1,212	1,217	1,222
2,70	1,226	1,231	1,235	1,240	1,245	1,249	1,254	1,259	1,263	1,268
2,80	1,273	1,277	1,282	1,287	1,291	1,296	1,300	1,305	1,310	1,314

Приложение Е
 Протокол поверки
 Сигнализатора соледержания типа «СПС – 01»
 Протокол №

№ _____ год выпуска _____

изготовленного _____

Поверка проведена в _____

Условия поверки: _____

Средства поверки:
 1 _____
 (наименование, номер, тип, погрешность)
 2 _____
 3 _____
 4 _____

1 Внешний осмотр: _____

2 Опробование _____

3 Определение основной погрешности сигнализатора

Физическая величина	Значение порога сигнализации по паспорту	Значение, измеренное кондуктометром-солемером МАРК-602	Основная относительная погрешность, $\pm\delta$, %	
			Значение, полученное при поверке	Нормированные пределы
Солесодержание (С, мг/дм ³)				6
УЭС (ρ_0 , Ом·м)				6

Заключение _____

Проверку проводил _____

Свидетельство № _____

Лист регистрации изменений

Изм.	Номера листов (страниц)				Всего листов (страниц) в документе	№ документа	Входящий № сопроводительного документа и дата	Подпись	Дата
	измененных	замененных	новых	аннулированных					