

Р Ф Я Ц  
ВНИИЭФ

Государственная корпорация по атомной энергии «Росатом»  
Федеральное государственное унитарное предприятие  
РОССИЙСКИЙ ФЕДЕРАЛЬНЫЙ ЯДЕРНЫЙ ЦЕНТР  
Всероссийский научно-исследовательский институт экспериментальной физики

**ЦЕНТР ИСПЫТАНИЙ СРЕДСТВ ИЗМЕРЕНИЙ  
ФГУП «РФЯЦ-ВНИИЭФ»**

Аттестат аккредитации № RA.RU.311769

607188, Нижегородская обл. г. Саров, пр. Мира, д. 37

Телефон 83130 22224 Факс 83130 22232

E-mail: [shvn@olii.vniief.ru](mailto:shvn@olii.vniief.ru)

**СОГЛАСОВАНО**

Главный метролог  
ООО «ГлобалТест»

 А.А. Симчук


«14» 10 2018 г.

М.П.



**УТВЕРЖДАЮ**

Руководитель ЦИ СИ,  
главный метролог  
ФГУП «РФЯЦ-ВНИИЭФ»

 В.Н. Щеглов

«14» 10 2018 г.



**Усилитель измерительный AP5200**

**Методика поверки**

**A3009.0278.МП-2018**

## Содержание

1	Операции поверки.....	4
2	Средства поверки.....	4
3	Требования к квалификации поверителей.....	4
4	Требования безопасности.....	5
5	Условия поверки.....	5
6	Подготовка к проведению поверки.....	5
7	Проведение поверки.....	6
8	Оформление результатов поверки .....	14
	Приложение А (справочное) Перечень документов, на которые даны ссылки в тексте методики поверки.....	15
	Приложение Б (справочное) Перечень принятых сокращений .....	15

Настоящая методика поверки распространяется на усилители измерительные АР5200.

Усилитель измерительный АР5200 (далее по тексту – усилитель) предназначен для измерения, преобразования и усиления выходного сигнала пьезоэлектрических виброизмерительных преобразователей и преобразователей со встроенным согласующим усилителем в напряжение, пропорциональное виброускорению или виброскорости.

Принцип действия усилителя основан на преобразовании сигналов, поступающих от первичных преобразователей (вибропреобразователя, датчика силы, давления и т.д., далее - датчики) в низкоимпедансный сигнал напряжения. Усилитель может работать в режиме преобразования заряда или напряжения при работе с датчиками со встроенным согласующим усилителем стандарта IEPЕ (integrated electronic piezoelectric).

Питание усилителя осуществляется от внешнего источника постоянного тока напряжением  $(12\pm 2)$  В, ток потребления усилителя не более 350 мА для одноканального исполнения.

Усилитель изготавливается в одно или многоканальном (до восьми каналов) исполнении.

Данная методика поверки устанавливает методику первичной и периодической поверок усилителя. Первичной поверке усилитель подвергается при выпуске из производства и после ремонта. Организация и проведение поверки в соответствии с документом «Порядок проведения поверки средств измерений...», утвержденным приказом Минпромторга России от 02 июля 2015 года № 1815.

Межповерочный интервал – 1 год.

Перечень документов, на которые даны ссылки в тексте методики поверки, приведен в приложении А.

Перечень принятых сокращений приведен в приложении Б.

## 1 Операции поверки

1.1 При проведении первичной и периодической поверок усилителя должны быть выполнены операции, указанные в таблице 1.

1.2 При получении отрицательного результата какой-либо операции поверки дальнейшая поверка не проводится, и результаты оформляются в соответствии с 8.2.

1.3 Протокол поверки ведется в произвольной форме. При проведении поверки допускается сокращать проверяемые режимы (преобразования заряда или напряжения, амплитудные и частотные диапазоны измерений ускорения или виброскорости, количество каналов) измерений в соответствии с потребностями потребителя и (или) техническими возможностями применяемых СИ, при этом в свидетельстве о поверке должна быть сделана запись об ограничении использования режимов (диапазонов) измерений.

Т а б л и ц а 1 – Перечень операций при поверке

Наименование операции	Номер пункта методики	Обязательность проведения при поверке	
		первичной	периодической
1 Внешний осмотр	7.1	+	+
2 Опробование	7.2	+	+
3 Идентификация программного обеспечения	7.3	+	–
4 Проверка режима питания датчиков	7.4	+	–
5 Проверка коэффициентов преобразования и основной относительной погрешности установки коэффициентов преобразования	7.5	+	+
6 Проверка диапазона нормирования коэффициента преобразования	7.6	+	+
7 Проверка рабочего диапазона частот и неравномерности АЧХ	7.7	+	+
8 Проверка относительной погрешности измерений СКЗ напряжения выходного сигнала	7.8	+	+
9 Проверка частот среза ФВЧ и ФНЧ	7.9	+	–
10 Проверка уровня СКЗ собственных шумов	7.10	+	–

## 2 Средства поверки

2.1 При проведении поверки применяют СИ и оборудование, приведенные в таблице 2. Допускается использовать другие СИ и оборудование, обеспечивающие требуемые диапазоны и точности измерений.

2.2 Все применяемые СИ должны быть поверены и иметь действующие свидетельства о поверке.

## 3 Требования к квалификации поверителей

К проведению поверки допускается персонал, изучивший ЭД на усилитель, данную методику поверки и имеющий опыт работы с оборудованием, перечис-

ленным в таблице 2.

**Т а б л и ц а 2 – Перечень СИ и оборудования, применяемых при поверке**

Наименование СИ	Требуемые характеристики		Рекомендуемый тип	Кол-во	Пункт МП
	Диапазон измерений	Погрешность измерений			
Калибратор универсальный	от 0,5 до 100000 Гц; от 1 мВ до 30 В	±0,2 %	H4-16 (рег. №46627-11)	1	7.2, 7.5, 7.6, 7.7, 7.8, 7.9
Мультиметр	от 3 до 300000 Гц; до 100 В	±0,2 %	34410A (рег. №47717-11)	1	7.4, 7.5, 7.6, 7.7, 7.8, 7.9
Анализатор спектра	от 0,1 до 100000 Гц; до 10 В	±0,5 %	A19 (рег. №35402-11)	1	7.2, 7.7, 7.9
Анализатор спектра низкочастотный	от 0 до 100000 Гц; 0,1 мкВ до 10 В	±1 %	R&S UPV (рег. №48123-11)	1	7.10
Адаптер	1000 пФ	±0,25 %	E1000	1	все
Блок питания	(12±2) В; 3 А	-	SPD-73606 (рег. № 55897-13)	1	все*
Персональный компьютер	Требования приведены в руководстве оператора АБКЖ.00013-01 34			1	все**

\* - не требуется, если усилитель укомплектован блоком питания AS05;  
\*\* - не требуется при управлении усилителем с передней панели

#### **4 Требования безопасности**

4.1 При проведении поверки необходимо руководствоваться «Правилами устройства установок» и «Правилами техники безопасности при эксплуатации электроустановок потребителей». Меры безопасности при подготовке и проведении измерений должны соответствовать требованиям ГОСТ 12.2.007.0 и правилам по охране труда ПОТ РМ-016.

4.2 При проведении поверки должны быть выполнены все требования безопасности, указанные в ЭД на усилитель и средства поверки.

#### **5 Условия поверки**

При проведении поверки должны быть соблюдены следующие условия:

- температура окружающего воздуха от 18 до 25 °С;
- относительная влажность окружающего воздуха до 80 %;
- атмосферное давление от 84 до 106 кПа (от 630 до 795 мм рт.ст.);
- напряжение питающей сети от 198 до 244 В;
- частота питающей сети от 49,5 до 50,5 Гц.

#### **6 Подготовка к проведению поверки**

6.1 Перед проведением поверки подготавливают СИ и оборудование к работе в соответствии с ЭД на них.

6.2 Проверяют наличие действующих свидетельств о поверке на СИ, а также соответствие условий поверки разделу 5.

## 7 Проведение поверки

### 7.1 Внешний осмотр

При внешнем осмотре необходимо установить отсутствие механических повреждений разъемов и корпуса усилителя.

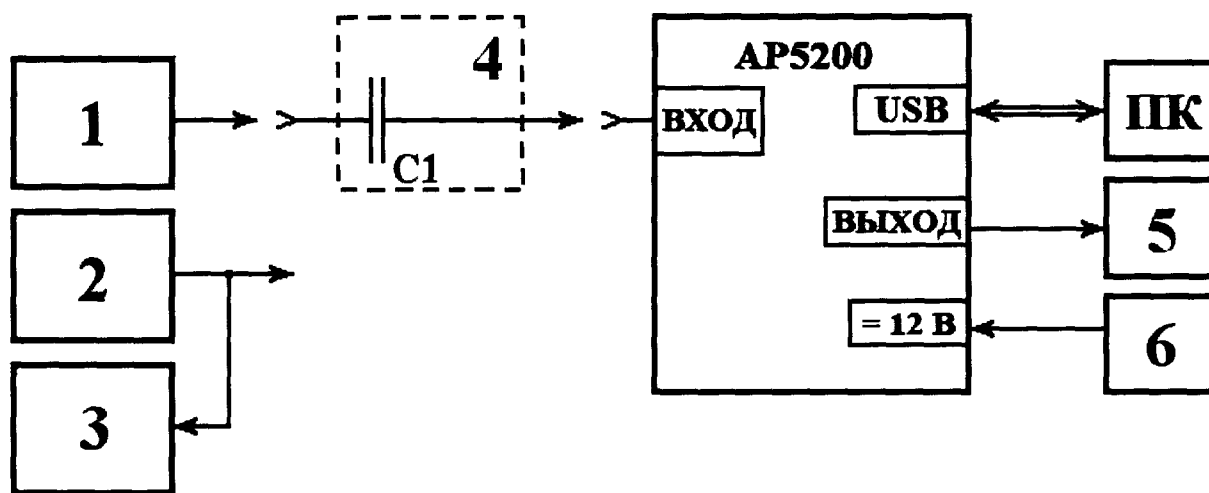
### 7.2 Опробование

7.2.1 Собирают схему измерений в соответствии с рисунком 1. В качестве регистратора (5) подсоединяют анализатор спектра А19. Включают и прогревают измерительные приборы в соответствии с ЭД на них.

7.2.2 В соответствии с ЭД на усилителе устанавливают для первого канала:

- режим преобразования заряда при измерении ускорения «Вход: Зар.а»;
- режим плавающей земли отключен «ПЗ<sub>ВХ</sub>: НЕТ», «ПЗ<sub>ВЫХ</sub>: НЕТ»;
- коэффициент преобразования «К<sub>М</sub>: 0,1»;
- коэффициент нормирования «К<sub>Н</sub>: 1,00»;
- фильтры «ФВЧ: 0,3Гц», «ФНЧ: 100кГц».

7.2.3 На частоте 200 Гц подают с калибратора (1) через адаптер (4) на вход первого канала напряжение с СКЗ 72,0 В, при этом должен загореться индикатор перегрузки. Снижают входное напряжение до 67,0 В, индикатор перегрузки должен погаснуть. Устанавливают входное напряжение 70,7 В и с помощью анализатора спектра (5) измеряют СКЗ напряжения и коэффициент гармоник выходного сигнала.



1 – калибратор универсальный Н4-16; 2 – генератор сигналов низкочастотный прецизионный ГЗ-122; 3, 5 – регистратор (мультиметр 34410А, анализатор спектра А19 и т.д.); 4 – адаптер Е1000 ( $C_1=1000$  пФ  $\pm 0,25$  %); 6 – сетевой блок питания; ПК – персональный компьютер

Примечание – СИ (2) и (3) применяются при отсутствии калибратора (1).

Рисунок 1 – Схема измерений

7.2.4 Отключают выход калибратора (1). Устанавливают для первого канала режим преобразования напряжения «Вход: IERE а». На частоте 200 Гц подают с калибратора (1) на вход первого канала напряжение с СКЗ 7,20 В, при этом должен загореться индикатор перегрузки. Снижают входное напряжение до 6,70 В,

индикатор перегрузки должен погаснуть. Устанавливают СКЗ входного напряжения 7,07 В и с помощью анализатора спектра (5) измеряют СКЗ напряжения и коэффициент гармоник выходного сигнала.

7.2.5 Повторяют операции по 7.2.1 – 7.2.4 для всех измерительных каналов.

7.2.6 Усилитель считают выдержавшим испытания, если осуществляется управление режимами работы с передней панели (и/или от ПК), амплитуда напряжения выходного сигнала составляет  $(10,0 \pm 0,5)$  В, а коэффициент гармоник не превышает 5 %.

### 7.3 Идентификация программного обеспечения

7.3.1 Проверку программного обеспечения проводят в соответствии с руководством оператора AP5200 Explorer путем расчета цифрового идентификатора (контрольной суммы исполняемого кода) с использованием алгоритма CRC-32.

7.3.2 При запуске программы на экране монитора появляется рабочее окно программы. В строке меню выбрать «Конфиг.» (содержит команды управления пользовательским интерфейсом). В появившейся вкладке выбрать «Справка» - вызывает окно с информацией о версии и цифровом идентификаторе ПО. Пример появляющегося окна приведен на рисунке 2.

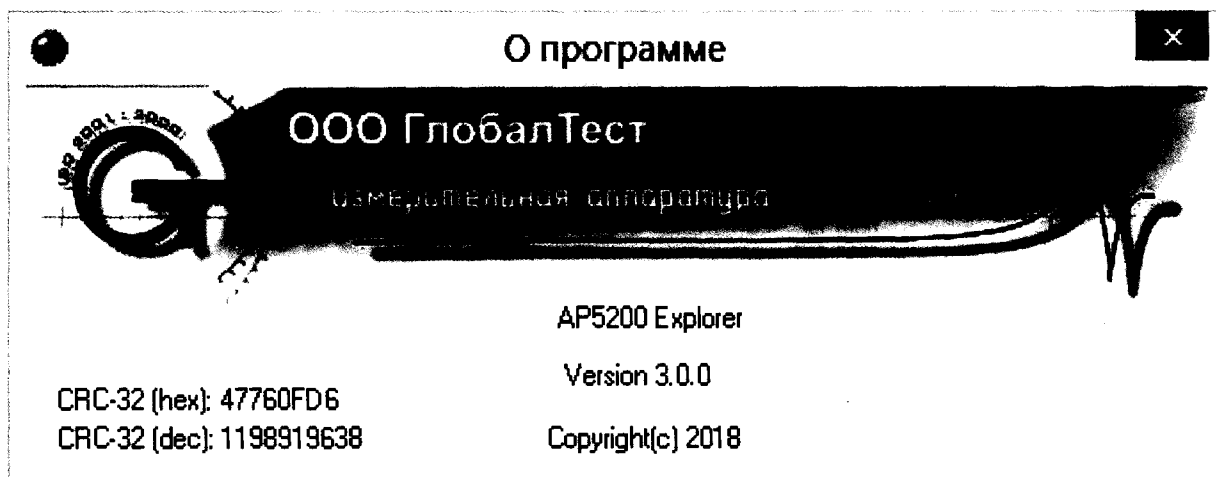


Рисунок 2

7.3.3 Усилитель считают выдержавшим испытание, если значение цифрового идентификатора соответствует указанному в паспорте.

### 7.4 Проверка режима питания датчиков

7.4.1 Включают усилитель и устанавливают для первого канала режим преобразования напряжения «Вход: IERE а». С помощью мультиметра 34410А измеряют постоянное напряжение питания датчиков на входном разъеме.

Включают мультиметр 34410А в режим измерения силы постоянного тока и измеряют ток питания датчиков на входном разъеме.

7.4.2 Повторяют операции по 7.4.1 для всех измерительных каналов.

7.4.3 Усилитель считают выдержавшим испытания, если напряжение питания датчиков составляет  $(24 \pm 2)$  В, ток питания от 3 до 15 мА.

7.5 Проверка коэффициентов преобразования и основной относительной погрешности установки коэффициентов преобразования

7.5.1 Собирают схему измерений в соответствии с рисунком 1. В качестве регистратора (5) подсоединяют мультиметр 34410А. Включают и прогревают измерительные приборы в соответствии с ЭД на них

7.5.2 В соответствии с ЭД на усилителе устанавливают для первого канала:

- режим преобразования заряда при измерении ускорения «Вход: Зар.а»;
- режим плавающей земли отключен «ПЗ<sub>ВХ</sub>: НЕТ», «ПЗ<sub>ВЫХ</sub>: НЕТ»;
- коэффициент преобразования «К<sub>М</sub>: 0,1»;
- коэффициент нормирования «К<sub>Н</sub>: 1,00»;
- фильтры «ФВЧ: 0,3Гц», «ФНЧ: 100кГц».

7.5.3 На частоте 200 Гц подают с калибратора (1) через адаптер (4) на вход первого канала рекомендуемое напряжение из таблицы 3 и с помощью мультиметра (5) измеряют СКЗ выходного напряжения.

7.5.4 Повторяют измерения по 7.5.3 для всех рекомендуемых напряжений и коэффициентов преобразования из таблицы 3 и всех измерительных каналов в режиме преобразования заряда.

7.5.5 Отключают выход калибратора (1). В соответствии с ЭД на усилителе устанавливают для первого канала:

- режим преобразования напряжения при измерении ускорения «Вход: IEPЕ а»;
- режим плавающей земли отключен «ПЗ<sub>ВХ</sub>: НЕТ», «ПЗ<sub>ВЫХ</sub>: НЕТ»;
- коэффициент преобразования «К<sub>М</sub>: 1»;
- коэффициент нормирования «К<sub>Н</sub>: 1,00»;
- фильтры «ФВЧ: 0,3Гц», «ФНЧ: 100кГц».

7.5.6 На частоте 200 Гц подают с калибратора (1) на вход первого канала рекомендуемое напряжение из таблицы 3 и с помощью мультиметра (5) измеряют СКЗ выходного напряжения.

7.5.7 Повторяют измерения по 7.5.6 для всех рекомендуемых напряжений и коэффициентов преобразования из таблицы 3 и всех измерительных каналов в режиме преобразования напряжения.

Т а б л и ц а 3 – Рекомендуемые значения СКЗ входного напряжения

	Режим преобразования заряда												
$K_M$	0,1	0,2	0,5	1	2	5	10	20	50	100	200	500	1000
$K_K$	1,00	1,00	1,00	1,00	1,00	1,00	1,00	1,00	1,00	1,00	1,00	1,00	1,00
$U_{вх}$ МВ	10000	1000	1000	1000	1000	1000	100,0	100,0	100,0	50,00	20,00	10,00	5,000
$U_{вых}$ МВ													
$\delta_{yci}$ %													
	Режим преобразования напряжения												
$K_M$	-	-	-	1	2	5	10	20	50	100	200	500	1000
$K_K$	-	-	-	1,00	1,00	1,00	1,00	1,00	1,00	1,00	1,00	1,00	1,00
$U_{вх}$ МВ	-	-	-	1000	1000	1000	100,0	100,0	100,0	50,00	20,00	10,00	5,000
$U_{вых}$ МВ	-	-	-										
$\delta_{yci}$ %	-	-	-										



7.5.8 Рассчитывают основную относительную погрешность установки  $i$ -го коэффициента преобразования  $\delta_{усi}$ , %, по формуле

$$\delta_{npi} = \frac{U_{вых.i} - K_{Pi}}{U_{зад.i}} \cdot 100, \quad (1)$$

где  $U_{вых.i}$  – СКЗ выходного напряжения усилителя при  $i$ -ом измерении, мВ;  
 $U_{зад.i}$  – СКЗ входного напряжения усилителя при  $i$ -ом измерении, мВ;  
 $K_{Pi}$  –  $i$ -е значение коэффициента преобразования испытуемого усилителя.

7.5.9 Усилитель считают выдержавшим испытания, если основная относительная погрешность коэффициентов преобразования находится в пределах:

- $\pm 1,0$  % в диапазоне от 0,1 до 200;
- $\pm 2,0$  % в диапазоне от 500 до 1000.

Примечание – При проведении периодической поверки допускается определение метрологических характеристик проводить только в режимах преобразования заряда «Вход: Зар. а» или преобразования напряжения «Вход: IEPЕ а», используемых при эксплуатации усилителя.

## 7.6 Проверка диапазона нормирования коэффициента преобразования

7.6.1 Собирают схему измерений в соответствии с рисунком 1. В качестве регистратора (5) подсоединяют мультиметр 34410А. Включают и прогревают измерительные приборы в соответствии с ЭД на них.

7.6.2 В соответствии с ЭД на усилителе устанавливают для первого канала:

- режим преобразования заряда при измерении ускорения «Вход: Зар.а»;
- режим плавающей земли отключен «ПЗ<sub>ВХ</sub>: НЕТ», «ПЗ<sub>ВЫХ</sub>: НЕТ»;
- коэффициент преобразования « $K_M$ : 1»;
- коэффициент нормирования « $K_N$ : 1,00»;
- фильтры «ФВЧ: 0,3Гц», «ФНЧ: 100кГц».

7.6.3 На частоте 200 Гц подают с калибратора (1) через адаптер (4) на вход первого канала напряжение с СКЗ 1,000 В и с помощью регистратора (5) измеряют СКЗ выходного напряжения,  $U_{вых}$ , В.

7.6.4 Рассчитывают основную относительную погрешность  $i$ -го коэффициента преобразования  $\delta_{усi}$ , %, по формуле

$$\delta_{н.усi} = (U_{вых} \cdot K_{Hi} - 1) \cdot 100, \quad (2)$$

где  $U_{вых}$  – СКЗ выходного напряжения усилителя, В;  
 $K_{Hi}$  – значение  $i$ -го установленного коэффициента нормирования.

7.6.5 Повторяют измерения по 7.6.3, 7.6.4 для коэффициентов нормирования 2,00; 3,00; 4,00; 5,00; 6,00; 7,00; 8,00; 9,00; 1,10; 1,20; 1,30; 1,40; 1,50; 1,60; 1,70; 1,80; 1,90; 1,01; 1,02; 1,03; 1,04; 1,05; 1,06; 1,07; 1,08; 1,09; 9,99.

Примечание – При проведении периодической поверки допускается проверку диапазона нормирования коэффициента преобразования проводить выборочно, при этом количество проверенных коэффициентов должно быть не менее 10 равномерно распределенных по диапазону нормирования.

7.6.6 Повторяют измерения по 7.6.1 – 7.6.5 для всех измерительных каналов.

7.6.7 Усилитель считают выдержавшим испытания, если основная относительная погрешность коэффициентов нормирования находится в пределах  $\pm 1,0\%$ .

## 7.7 Проверка рабочего диапазона частот и неравномерности АЧХ

7.7.1 Выполняют операции по 7.6.1, 7.6.2 и 7.6.3.

7.7.2 Повторяют измерения по 7.6.3 для всех рекомендуемых частот из таблицы 4 и для всех измерительных каналов в режиме преобразования заряда. На частотах ниже 3 Гц измерения выходного напряжения проводят с помощью анализатора А19.

7.7.3 Отключают выход калибратора (1). В соответствии с ЭД на усилителе устанавливают для первого канала:

- режим преобразования напряжения при измерении ускорения «Вход: IEPЕ а»;
- режим плавающей земли отключен «ПЗ<sub>ВХ</sub>: НЕТ», «ПЗ<sub>ВЫХ</sub>: НЕТ»;
- коэффициент преобразования «К<sub>М</sub>: 1»;
- коэффициент нормирования «К<sub>Н</sub>: 1,00»;
- фильтры «ФВЧ: 0,3Гц», «ФНЧ: 100кГц».

7.7.4 На частоте 200 Гц подают с калибратора (1) на вход первого канала усилителя напряжение с СКЗ 1000 мВ и с помощью мультиметра (5) измеряют СКЗ выходного напряжения.

7.7.5 Повторяют измерения по 7.7.4 для всех рекомендуемых частот из таблицы 4 и для всех измерительных каналов в режиме преобразования напряжения.

Таблица 4 – Рекомендуемые значения частот

Режим преобразования заряда											
F, Гц	0,3	1	3	10	80	200	1000	10000	30000	50000	100000
U <sub>зад.i</sub> мВ											
U <sub>вых.i</sub> мВ											
δ <sub>АЧХi</sub> %											
Режим преобразования напряжения											
F, Гц	0,3	1	3	10	80	200	1000	10000	30000	50000	100000
U <sub>зад.i</sub> мВ											
U <sub>вых.i</sub> мВ											
δ <sub>АЧХi</sub> %											

7.7.6 Рассчитывают неравномерность АЧХ  $\delta_{АЧХi}$ , %, по формуле

$$\delta_{АЧХi} = \left( \frac{U_{вых.i}}{U_{вх.i}} \cdot \frac{U_{вх.200Гц}}{U_{вых.200Гц}} - 1 \right) \cdot 100, \quad (3)$$

где  $U_{вых.i}$  - СКЗ выходного напряжения усилителя на  $i$ -ой частоте из таблицы 3, мВ;  
 $U_{вх.i}$  - СКЗ входного напряжения усилителя на  $i$ -ой частоте из таблицы 3, мВ;  
 $U_{вх.200Гц}$  - СКЗ входного напряжения усилителя на частоте 200 Гц из таблицы 3, мВ;

$U_{\text{вых.200Гц}}$  – СКЗ выходного напряжения усилителя на частоте 200 Гц из таблицы 3, мВ.

7.7.7 Отключают выход калибратора (1). На усилителе устанавливают для первого канала:

- режим преобразования заряда при измерении виброскорости «Вход: Зар.в»;
- режим плавающей земли отключен «ПЗ<sub>ВХ</sub>: НЕТ», «ПЗ<sub>ВЫХ</sub>: НЕТ»;
- коэффициент преобразования «К<sub>М</sub>: 1»;
- коэффициент нормирования «К<sub>Н</sub>: 1,00»;
- фильтры «ФВЧ: 1Гц», «ФНЧ: 2кГц».

7.7.8 На частоте 200 Гц подают с калибратора (1) на вход первого канала усилителя напряжение с СКЗ 1257 мВ и с помощью мультиметра (5) измеряют СКЗ выходного напряжения.

7.7.9 Повторяют измерения по 7.7.8 для всех рекомендуемых частот из таблицы 5 и для всех измерительных каналов.

Т а б л и ц а 5 – Рекомендуемые значения частот. Режим «Вход: Зар.в»

$F$ , Гц	1	3	5	10	20	40	80	200	500	750	1000	2000
$U_{\text{вх}}$ , мВ	12,57	18,85	31,42	62,85	125,7	251,4	502,8	1257	2000	2000	2000	2000
$V_{\text{вх}}$ , мм/с	1000	1000	1000	1000	1000	1000	1000	1000	636,6	424,4	318,3	159,2
$U_{\text{вых.}i}$ , мВ												
$\delta_{\text{АЧХ}i}$ , %												

При выборе входного напряжения  $U_{\text{вх}}$ , мВ, необходимо учитывать соотношение между виброскоростью  $V$ , мм/с, и виброускорением  $A$ , м/с<sup>2</sup>

$$V = \frac{A \cdot 10^3}{2 \cdot \pi \cdot f},$$

где  $f$  – частота входного напряжения, Гц;  $\pi=3,1415$

7.7.10 Рассчитывают неравномерность АЧХ  $\delta_{\text{АЧХ}i}$ , %, по формуле

$$\delta_{\text{АЧХ}i} = \left( \frac{U_{\text{вых.}i}}{V_{\text{вх.}i}} \cdot \frac{V_{\text{вх.200Гц}}}{U_{\text{вых.200Гц}}} - 1 \right) \cdot 100, \quad (4)$$

где  $U_{\text{вых.}i}$  – СКЗ выходного напряжения усилителя на  $i$ -ой частоте из таблицы 4, мВ;  
 $V_{\text{вх.}i}$  – СКЗ входного значения виброскорости на  $i$ -ой частоте из таблицы 4, мм/с;  
 $V_{\text{вх.200Гц}}$  – СКЗ входного значения виброскорости на частоте 200 Гц из таблицы 4, мм/с;  
 $U_{\text{вых.200Гц}}$  – СКЗ выходного напряжения усилителя на частоте 200 Гц из таблицы 4, мВ.

7.7.11 Усилитель считают выдержавшим испытания, если неравномерность АЧХ:

- в режиме измерений виброускорения в диапазоне от 3 до 15000 Гц находится в пределах  $\pm 0,5$  %, затухание на граничных частотах (0,3 Гц и 100 кГц) составляет от минус 5 % до минус 15 %;
- в режиме измерений виброскорости в диапазоне от 5 до 1000 Гц находится в пределах  $\pm 3,0$  %, затухание на граничных частотах (1 Гц и 2 кГц) составляет от минус 5 % до минус 15 %.

## 7.8 Проверка относительной погрешности измерений СКЗ напряжения выходного сигнала

7.8.1 Собирают схему измерений в соответствии с рисунком 1. В качестве регистратора (5) подсоединяют мультиметр 34410А. Включают и прогревают измерительные приборы в соответствии с ЭД на них.

7.8.2 В соответствии с ЭД на усилителе устанавливают для первого канала:

- режим преобразования заряда при измерении ускорения «Вход: Зар.а»;
- режим плавающей земли отключен «ПЗ<sub>ВХ</sub>: НЕТ», «ПЗ<sub>ВЫХ</sub>: НЕТ»;
- коэффициент преобразования «К<sub>М</sub>: 1»;
- коэффициент нормирования «К<sub>Н</sub>: 1,00»;
- фильтры «ФВЧ: 0,3Гц», «ФНЧ: 100кГц».

7.8.3 На частоте 200 Гц подают с калибратора (1) через адаптер (4) на вход первого канала первое рекомендуемое напряжение из таблицы 6. Фиксируют показания измерителя усилителя и показания регистратора (5).

7.8.4 Рассчитывают основную относительную погрешность измерения выходного сигнала  $\delta_{U_i}$ , %, по формуле

$$\delta_{U_i} = \frac{U_{изм.Y_i} - U_{вых.i}}{U_{вых.i}} \cdot 100, \quad (5)$$

где  $U_{изм.Y_i}$  - измеренное усилителем СКЗ выходного напряжения, В;

$U_{вых.i}$  - СКЗ выходного напряжения усилителя, измеренное вольтметром (5), В.

7.8.5 Повторяют измерения по 7.8.3, 7.8.4 для всех рекомендуемых напряжений и частот из таблицы 6 и для всех измерительных каналов.

Т а б л и ц а 6 – Рекомендуемые значения СКЗ входного напряжения и частоты

$F_{вх}$ , Гц	200	200	200	200	200	200	200	20	30	40	80
$U_{вх}$ , В	0,100	0,200	0,500	1,000	2,000	5,000	7,000	2,000	2,000	2,000	2,000
$U_{изм.Y_i}$ , В											
$U_{вых.i}$ , В											
$\delta_{U_i}$ , %											
$F_{вх}$ , кГц	0,2	0,6	1	2	5	10	20	30	50	70	100
$U_{вх}$ , В	2,000	2,000	2,000	2,000	2,000	2,000	2,000	2,000	2,000	2,000	2,000
$U_{изм.Y_i}$ , В											
$U_{вых.i}$ , В											
$\delta_{U_i}$ , %											

7.8.6 Усилитель считают выдержавшим испытания, если абсолютная погрешность измерения СКЗ напряжения выходного сигнала в диапазоне от 0,1 В до максимального в диапазоне частот от 20 до 100000 Гц находится в пределах  $\pm(0,01 \cdot U_{изм} + 0,003)$  В.

## 7.9 Проверка частот среза ФВЧ и ФНЧ

7.9.1 Собирают схему измерений в соответствии с рисунком 1. В качестве регистратора (5) подсоединяют мультиметр 34410А. Включают и прогревают измерительные приборы в соответствии с ЭД на них.

7.9.2 В соответствии с ЭД на усилителе устанавливают для первого канала:

- режим преобразования заряда при измерении ускорения «Вход: Зар.а»;
- режим плавающей земли отключен «ПЗ<sub>ВХ</sub>: НЕТ», «ПЗ<sub>ВЫХ</sub>: НЕТ»;
- коэффициент преобразования «К<sub>М</sub>: 1»;
- коэффициент нормирования «К<sub>Н</sub>: 1,00»;
- фильтры «ФВЧ: 0,3Гц», «ФНЧ: 100кГц».

7.9.3 Устанавливают частоту среза ФВЧ 200 Гц. На частоте 200 Гц подают с калибратора (1) через адаптер (4) на вход первого канала напряжение с СКЗ 1000,0 мВ. С помощью регистратора (5) измеряют СКЗ выходного напряжения усилителя.

7.9.4 Рассчитывают затухание на частоте среза  $\delta_{Fi}$ , %, по формуле

$$\delta_{Fi} = \frac{U_{\text{вых.У}} - U_{\text{вых.К}}}{U_{\text{вых.К}}} \cdot 100, \quad (6)$$

где  $U_{\text{вых.У}}$  - СКЗ выходного напряжения усилителя на частоте среза, мВ;  
 $U_{\text{вых.К}}$  - СКЗ выходного напряжения калибратора, мВ.

7.9.5 Повторяют операции по 7.9.1 – 7.9.4 для всех частот среза ФВЧ и всех каналов усилителя. На частотах ниже 3 Гц измерения выходного напряжения проводят с помощью анализатора А19.

7.9.6 На усилителе устанавливают частоту среза ФВЧ 0,3 Гц, а частоту среза ФНЧ 0,1 кГц. На частоте 0,1 кГц подают с калибратора (1) через адаптер (4) на вход первого канала напряжение с СКЗ 1000,0 мВ. С помощью регистратора (5) измеряют СКЗ выходного напряжения усилителя.

7.9.7 Рассчитывают затухание на частотах среза  $\delta_{Fi}$ , %, по формуле (6).

7.9.8 Повторяют операции по 7.9.6 – 7.9.7 для всех частот среза ФНЧ и всех каналов усилителя.

7.9.9 Усилитель считают выдержавшим испытания, если затухание на частотах среза составляет от минус 5 % до минус 15 %.

7.10 Проверка уровня СКЗ собственных шумов

7.10.1 Собирают схему измерений в соответствии с рисунком 1. В качестве регистратора (5) подсоединяют анализатор спектра низкочастотный R&S UPV. Включают и прогревают измерительные приборы согласно с РЭ на них.

7.10.2 В соответствии с ЭД на усилителе устанавливают для первого канала:

- режим преобразования заряда при измерении ускорения «Вход: Зар.а»;
- режим плавающей земли отключен «ПЗ<sub>ВХ</sub>: НЕТ», «ПЗ<sub>ВЫХ</sub>: НЕТ»;
- коэффициент преобразования «К<sub>М</sub>: 100»;
- коэффициент нормирования «К<sub>Н</sub>: 1,00»;
- фильтры «ФВЧ: 3Гц», «ФНЧ: 30кГц».

7.10.3 Подсоединяют к адаптеру (4) короткозамкнутую заглушку и измеряют с помощью регистратора (5) в частотном диапазоне от 3 Гц до 30 кГц СКЗ напряжения выходного сигнала первого измерительного канала.

7.10.4 Рассчитывают СКЗ собственных шумов в режиме преобразования

заряда  $Q_{шум}$ , пКл, по формуле

$$Q_{шум} = \frac{U_{вых.КЗ}}{K_M}, \quad (7)$$

где  $U_{вых.КЗ}$  - СКЗ выходного напряжения усилителя, мВ;  
 $K_M$  – установленный коэффициент преобразования, мВ/пКл.

7.10.5 Устанавливают для первого канала режим преобразования напряжения «Вход: IERE а». Подсоединяют короткозамкнутую заглушку ко входу первого канала и измеряют СКЗ напряжения выходного сигнала.

7.10.6 Рассчитывают уровень СКЗ собственных шумов в режиме преобразования напряжения  $U_{шум}$ , мВ, по формуле

$$U_{шум} = \frac{U_{вых.КЗ}}{K_M} \quad (8)$$

где  $U_{вых.КЗ}$  – СКЗ выходного напряжения усилителя, мВ;  
 $K_M$  – установленный коэффициент преобразования, мВ/мВ.

7.10.7 Повторяют измерения по 7.10.1 - 7.10.6 для всех измерительных каналов усилителя.

7.10.8 Усилитель считают выдержавшим испытания, если СКЗ собственных шумов в режиме преобразования заряда не превышает  $30 \cdot 10^{-3}$  пКл, а в режиме преобразования напряжения 30 мкВ.

## 8 Оформление результатов поверки

8.1 При положительных результатах поверки оформляют свидетельство о поверке по форме, установленной в действующих нормативных документах. Знак поверки наносится на свидетельство о поверке и (или) паспорт.

8.2 Усилитель, не прошедший поверку, к применению не допускают. На него выдают извещение о непригодности по форме, установленной в действующих нормативных документах.

**Приложение А  
(справочное)**

**Перечень документов, на которые даны ссылки в тексте методики поверки**

Обозначение документа, на который дана ссылка	Наименование документа, на который дана ссылка
ГОСТ 12.2.007.0-75	ССБТ. Изделия электротехнические. Общие требования безопасности
	Порядок проведения средств измерений, требования к знаку поверки и содержанию свидетельства о поверке. Введен приказом Минпромторга России от 02 июля 2015г. № 1815.
ПОТ РМ-016-2001	Межотраслевые правила по охране труда (правила безопасности) при эксплуатации электроустановок
АБКЖ.00032-01 34	AP5200 Explorer. Руководство оператора

**Приложение Б  
(справочное)**

**Перечень принятых сокращений**

- АЧХ – амплитудно-частотная характеристика;
- ФВЧ – фильтр высокой частоты;
- ФНЧ – фильтр низкой частоты;
- ПО – программное обеспечение;
- ПК – персональный компьютер;
- СКЗ – среднее квадратическое значение;
- СИ – средство(а) измерений;
- ЭД – эксплуатационная документация.