

УТВЕРЖДАЮ

Начальник
ФГБУ «ГНМЦ» Минобороны России

В.В. Швыдун

» 06 2018 г.



ИНСТРУКЦИЯ

Антенны измерительные рамочные R&S HFH2-Z2E
фирмы «Rohde & Schwarz GmbH & Co. KG», Германия

МЕТОДИКА ПОВЕРКИ

2018 г.

1 ВВЕДЕНИЕ

1.1 Настоящая методика поверки распространяется на антенны измерительные рамочные R&S HFH2-Z2E (далее – антенны) фирмы «Rohde & Schwarz GmbH Co. & KG», Германия и устанавливает порядок проведения их первичной и периодической поверки.

1.2 Интервал между поверками – 1 год.

2 ОПЕРАЦИИ ПОВЕРКИ

При проведении поверки должны выполняться операции, указанные в таблице 1.

Таблица 1

Наименование операции	Номер пункта методики	Проведение операции при	
		ввозе импорта (после ремонта)	периодической поверке
1 Внешний осмотр	6.1	+	+
2 Опробование	6.2	+	+
3 Определение метрологических характеристик	6.3	+	+
3.1 Определение коэффициента калибровки в диапазоне рабочих частот и погрешности определения коэффициента калибровки	6.3.1	+	+

3 СРЕДСТВА ПОВЕРКИ

При проведении поверки должны применяться средства поверки, указанные в таблице 2.

Таблица 2

Номер пункта методики поверки	Наименование и тип (условное обозначение) основного или вспомогательного средства поверки. Обозначение нормативного документа, регламентирующего технические требования, и (или) метрологические и основные технические характеристики средства поверки
6.3.1	рабочий эталон напряженности электромагнитного поля в диапазоне частот от 300 Гц до 1000 МГц КОСИ НЭМП «Панировка-ЭМ» (диапазон частот от 300 Гц до 1000 МГц, диапазон частот установки электрического поля кольцевым конденсатором от 300 Гц до 200 кГц, пределы допускаемой относительной погрешности воспроизведения единицы напряженности $\pm 12\%$); установка измерительная К2П-70 (диапазон рабочих частот от 20 Гц до 300 МГц, пределы допускаемой основной погрешности измерений коэффициента калибровки измерительных антенн $\pm 1,0$ дБ)
Примечания	
1 Допускается использование других средств измерений, имеющих метрологические и технические характеристики, обеспечивающих определение метрологических и технических характеристик с требуемой погрешностью	
2 Применяемые средства поверки должны быть исправны, поверены и иметь непросроченные свидетельства о поверке.	

4 ТРЕБОВАНИЯ БЕЗОПАСНОСТИ

При проведении поверки должны быть соблюдены требования безопасности, предусмотренные «Правилами технической эксплуатации электроустановок потребителей», «Правилами техники безопасности при эксплуатации электроустановок потребителей», а также изложенные в технической документации антенн, в технической документации на применяемые при поверке рабочие эталоны и вспомогательное оборудование.

5 УСЛОВИЯ ПОВЕРКИ И ПОДГОТОВКА К НЕЙ

5.1 При проведении поверки должны быть соблюдены следующие условия:

- температура окружающего воздуха, °С 20 ± 5 ;
- относительная влажность воздуха, % до 80;
- атмосферное давление, мм рт. ст. от 626 до 795;
- напряжение питания, В от 215 до 225;
- частота, Гц от 49,5 до 50,5.

5.2 Перед проведением поверки необходимо выполнить следующие подготовительные работы:

- выдержать антенну в условиях, указанных в п. 5.1, в течение не менее 2 ч;
- выполнить операции, оговоренные в технической документации на антенну по её подготовке к измерениям;
- выполнить операции, оговоренные в технической документации на применяемые средства поверки по их подготовке к измерениям;
- осуществить предварительный прогрев средств измерений для установления их рабочего режима.

6 ПРОВЕДЕНИЕ ПОВЕРКИ

6.1 Внешний осмотр

6.1.1 При внешнем осмотре установить соответствие антенны требованиям технической документации. При внешнем осмотре убедиться в:

- отсутствии механических повреждений;
- чистоте разъема;
- целостности лакокрасочных покрытий и четкости маркировки.

Проверить комплектность антенны в соответствии с технической документацией.

6.1.2 Результаты поверки считать положительными, если антенна удовлетворяет вышеперечисленным требованиям, комплектность полная. В противном случае антенна дальнейшей поверке не подвергается, бракуется и направляется в ремонт.

6.2 Опробование

6.2.1 Произвести опробование работы антенны для оценки её исправности.

При опробовании проверить возможность сборки и подключения антенны к анализатору спектра (измерительному приемнику).

6.2.2 Результаты опробования считать положительными, если обеспечивается возможность сборки и подключения антенны к анализатору спектра (измерительному приемнику). В противном случае антенна дальнейшей поверке не подвергается, бракуется и направляется в ремонт.

6.3 Определение метрологических характеристик

6.3.1. Определение коэффициента калибровки в диапазоне рабочих частот и погрешности определения коэффициента калибровки.

6.3.1.1 Определение коэффициента калибровки антенны измерительной рамочной R&S HFH2-Z2E в диапазоне частот от 8,3 до 500 кГц осуществить при помощи рабочего эталона единицы напряженности электромагнитного поля в диапазоне частот от 200 Гц до 1000 МГц КОСИ НЭМП «Панировка-ЭМ» (установки магнитного поля с кольцами Гельмгольца (УМК)).

Собрать схему, представленную на рисунке 1.

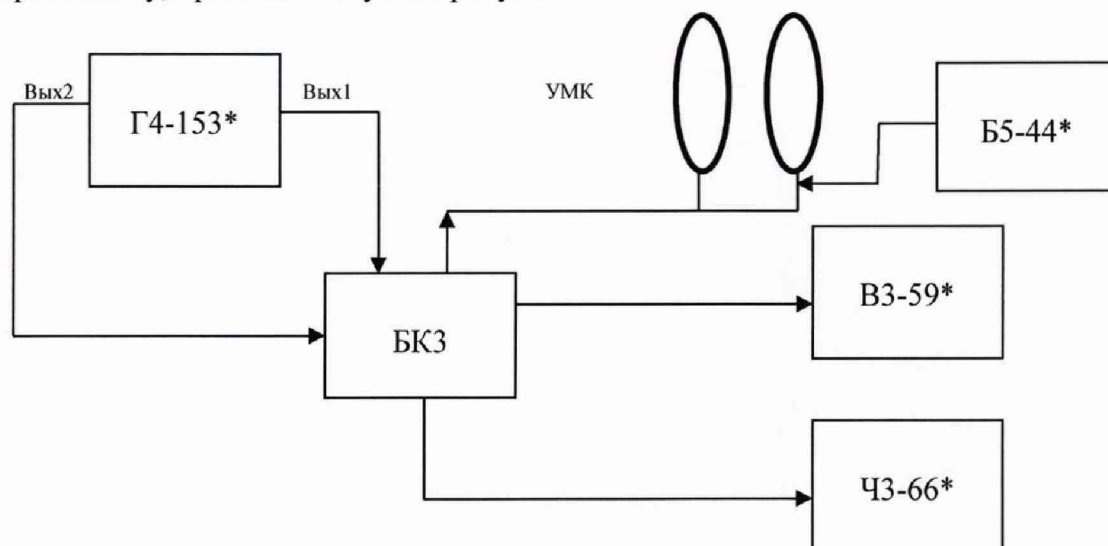


Рисунок 1 – Структурная схема измерений.

*Примечание ** - здесь и далее средство измерений из состава КОСИ НЭМП «Панировка-ЭМ».

Измерения на установках УМК провести в ручном режиме (блок интерфейсных плат унифицированный БИПУ в стойках генераторно-измерительной СГИ1 и измерительно-информационной СИИ1 и в пульте генераторно-измерительном ПГИ-1 не включать).

Провести подготовку к работе в соответствии с документом «Установка магнитного поля с кольцами Гельмгольца. Техническое описание и инструкция по эксплуатации».

Частоту выходного сигнала генератора Г4-153* установить равной 8,3 кГц, уровень сигнала 100 мВ.

На блоке коммутации БКЗ нажать клавишу «Г4-153» и подать сигнал установленного уровня и частоты на входы вольтметра В3-59* и частотомера ЧЗ-66*.

В соответствии с РЭ вольтметра В3-59* и частотомера ЧЗ-66* измерить уровень и частоту выходного сигнала генератора Г4-153*. При необходимости провести подстройку частоты и уровня выходного сигнала генератора при помощи кнопок управления, расположенных на лицевой панели генератора Г4-153*.

Эквивалентную напряженность магнитного поля, воспроизводимого в УМК, рассчитать по формуле (1):

$$E = U \cdot K_{EU}, \quad (1)$$

где E – эквивалентная напряженность магнитного поля между кольцами Гельмгольца, В/м;

U – уровень выходного сигнала генератора, измеренное вольтметром В3-59*, В;

K_{EU} – коэффициент преобразования УМК, записанный в свидетельстве о поверке, м⁻¹.

В рабочую зону колец УМК поместить испытуемую антенну. Антенну установить на диэлектрическом штативе на согласованной поляризации. Выход антенны подключить к входу вольтметра В3-59* стойки измерительно-информационной СИИ1.

Измерить уровень сигнала на выходе антенны.

Коэффициент калибровки антенны на фиксированной частоте рассчитать по формуле (2):

$$K_A = \frac{E}{U_A}, \quad (2)$$

где K_A – коэффициент калибровки антенны измерительной рамочной R&S HFH2-Z2E, m^{-1} ;

E – эквивалентная напряженность магнитного поля, рассчитанная по формуле (1), В/м;

U_A – уровень сигнала на выходе антенны измерительной рамочной R&S HFH2-Z2E, измеренный вольтметром ВЗ-59*, В.

Провести пересчет коэффициента калибровки K_A в логарифмические единицы (дБ[m^{-1}]) по формуле (3):

$$K_A = 20 \cdot \lg K_A. \quad (3)$$

Аналогичные измерения и расчеты провести на частотах 10, 20, 50, 100, 200, 500 кГц. Измерения провести в обычном режиме работы антенны измерительной рамочной R&S HFH2-Z2E и в режиме ослабления.

Погрешность коэффициента калибровки δ_Σ , дБ, рассчитать по формуле (4):

$$\delta_\Sigma = 20 \cdot \lg(1 + 1,1 \cdot \sqrt{\delta_1^2 + \delta_2^2 + \delta_3^2}), \quad (4)$$

где δ_1 – относительная погрешность воспроизведения единицы напряженности магнитного поля УМК, $\delta_1 = 0,12$;

δ_2 – погрешность измерений вольтметра ВЗ-59*, $\delta_2 = 0,04$;

δ_3 – погрешность установки уровня выходного сигнала установки генератора Г4-153*, $\delta_3 = 0,08$.

6.3.1.2 Определение коэффициента калибровки антенны измерительной рамочной R&S HFH2-Z2E в диапазоне частот свыше 500 кГц до 30 МГц осуществить при помощи установки измерительной К2П-70.

В рабочую зону ГТЕМ-камеры установки К2П-70 поместить испытываемую антенну. Антенну установить на диэлектрическом штативе на согласованной поляризации (плоскость рамки антенны расположить перпендикулярно вектору напряженности магнитного поля). Выход антенны подключить к входу установки К2П-70.

В соответствии с РЭ установки измерительной К2П-70 произвести измерение коэффициента калибровки антенны в автоматизированном режиме на частотах 1, 2, 5, 10, 20, 30 МГц. Измерения провести в обычном режиме работы антенны измерительной рамочной R&S HFH2-Z2E и в режиме ослабления.

Погрешность измерений коэффициента калибровки испытываемой антенны, дБ, определить по формуле (5):

$$\delta = 20 \cdot \lg(1 + 1,1 \cdot \sqrt{\delta_{П6}^2 + \delta_{К2П-70}^2}), \quad (5)$$

где $\delta_{П6}$ – погрешность определения коэффициента калибровки антенны измерительной П6-44 (принимается равной 0,2);

$\delta_{К2П-70}$ – погрешность измерений коэффициента калибровки установкой измерительной типа К2П-70 (принимается равной 0,12).

Результаты поверки считать удовлетворительными, если значения коэффициента калибровки находятся в диапазоне от 15 до 25 дБ (m^{-1}) в обычном режиме и в диапазоне от 25 до 35 дБ (m^{-1}) в режиме ослабления, а значения погрешности определения коэффициента калибровки находятся в пределах ± 2 дБ.

7 ОФОРМЛЕНИЕ РЕЗУЛЬТАТОВ ПОВЕРКИ

7.1 Результаты поверки оформляются протоколом.

7.2 При положительных результатах поверки в формуляре на антенны оформляется запись о поверке или выдается свидетельство установленного образца.

7.3 Знак поверки наносится на корпус антенны в виде наклейки и в свидетельство о поверке в виде оттиска клейма.

7.4 При отрицательных результатах поверки датчик бракуется. На забракованную антенну выдается извещение о непригодности с указанием причин забракования.

Начальник отдела
ФГБУ «ГНМЦ» Минобороны России

Старший научный сотрудник
ФГБУ «ГНМЦ» Минобороны России



К. Черняев

В. Заболотнов