

УТВЕРЖДАЮ  
Технический директор ООО «ИЦРМ»

М.П. «ИИ» 03 2019 г.



М.С. Казаков

**ГОСУДАРСТВЕННАЯ СИСТЕМА ОБЕСПЕЧЕНИЯ  
ЕДИНСТВА ИЗМЕРЕНИЙ**

**ПРИБОРЫ ИЗМЕРИТЕЛЬНЫЕ  
ОДНОФАЗНЫЕ КОНТРОЛЯ КАЧЕСТВА  
ЭЛЕКТРОЭНЕРГИИ  
ПРОТЕКТ**

Методика поверки

ОПЧ.140.345 МП

г. Москва  
2019

## **ВВЕДЕНИЕ**

Настоящая методика предусматривает методы и средства проведения первичной и периодической поверок приборов измерительных однофазных контроля качества электроэнергии ПРОТЕКТ, изготавливаемых ОАО «Электроприбор», г. Чебоксары.

Приборы измерительные однофазные контроля качества электроэнергии ПРОТЕКТ (далее по тексту – приборы) предназначены для измерений показателей качества электрической энергии (ПКЭ) в однофазных сетях переменного тока.

Интервал между поверками (межповерочный интервал) – 4 года.

Допускается проведение первичной поверки приборов при выпуске из производства до ввода в эксплуатацию на основании выборки по ГОСТ Р ИСО 2859-10-2008.

Периодическая поверка средств измерений в случае их использования для измерений меньшего числа величин, по отношению к указанным в разделе «Метрологические и технические характеристики» Описания типа, допускается на основании письменного заявления владельца приборов, оформленного в произвольной форме. Соответствующая запись должна быть сделана в свидетельстве о поверке приборов.

## **1 ОПЕРАЦИИ ПОВЕРКИ**

1.1 При поверке выполняются операции, указанные в таблице 1.

1.2 При получении отрицательных результатов при выполнении любой из операций поверка прекращается и прибор бракуется.

Таблица 1 – Операции поверки

Наименование операции	Номер пункта методики поверки	Проведение операции при	
		первичной поверке	периодической поверке
1. Внешний осмотр	7.2	Да	Да
2. Проверка электрической прочности изоляции	7.3	Да	Нет
3. Проверка сопротивления изоляции	7.4	Да	Нет

Наименование операции	Номер пункта методики поверки	Проведение операции при	
		первичной поверке	периодической поверке
4. Опробование	7.5	Да	Да
5. Определение метрологических характеристик	7.6	Да	Да

## 2 СРЕДСТВА ПОВЕРКИ

2.1 При проведении поверки должны применяться средства измерений, перечисленные в таблицах 2 и 3.

2.2 Допускается применять другие средства измерений, обеспечивающие измерение значений соответствующих величин с требуемой точностью.

2.3 Все средства поверки должны быть исправны, поверены и иметь свидетельства (отметки в формулярах или паспортах) о поверке.

Таблица 2 – Средства поверки

Номер пункта методики поверки	Тип средства поверки
7.2	Визуально
7.3	Установка пробояная универсальная УПУ-10. Пределы выходного напряжения постоянного и переменного тока 1; 3; 10 кВ. Мощность 1 кВ·А
7.4	Мегаомметр М4100/3. Выходное напряжение 500 В. Диапазон измерений сопротивления изоляции от 0 до 100 МОм. Кл. т. 1,0
7.5 – 7.6	Калибратор переменного тока Ресурс-К2М. Диапазон воспроизведения напряжения переменного тока от $0,01 \cdot U_{\text{ном}}$ до $1,5 \cdot U_{\text{ном}}$ В при $U_{\text{ном}}$ равном $220/(220\sqrt{3})$ , $(100\sqrt{3})/100$ В. Пределы допускаемой относительной погрешности $\pm(0,03+0,01 \cdot ( U_{\text{ном}}/U-1 ))$ %. Диапазон воспроизведения частоты от 42,5 до 69 Гц. Пределы допускаемой абсолютной погрешности $\pm 0,003$ Гц. Мультиметр цифровой 34401А Пределы измерений напряжения переменного тока 0,1; 1, 10, 100, 750 В. Частота напряжения переменного тока от 10 Гц до 20 кГц. Пределы допускаемой абсолютной погрешности на пределах 100 и 750 В $\pm(0,0006 \cdot U_{\text{изм.}} + 0,0003 \cdot U_{\text{к.}})$ В. Диапазон измерений частоты от 3 Гц до 300 кГц. Пределы допускаемой абсолютной погрешности в диапазоне от 40 Гц до 300 кГц $\pm(0,0001 \cdot F_{\text{изм.}})$ Гц



Таблица 3 – Вспомогательные средства поверки

Измеряемая величина	Диапазон измерений	Класс точности, погрешность	Тип средства поверки
Температура окружающего воздуха	от 0 до 55 °С	±0,3 °С	Термометр ртутный стеклянный лабораторный ТЛ-4
Относительная влажность воздуха	от 10 до 100 %	±(2–6) %	Психрометр аспирационный М-34-М
Атмосферное давление	от 80 до 106 кПа	±0,2 кПа	Барометр-анероид метеорологический БАММ-1
Напряжение питающей сети переменного тока	от 23 до 276 В	0,03/0,01	Калибратор переменного тока Ресурс-К2М
Частота питающей сети	от 42,5 до 57,5 Гц	±0,003 Гц	

### 3 ТРЕБОВАНИЯ К КВАЛИФИКАЦИИ ПОВЕРИТЕЛЕЙ

К проведению поверки допускаются поверители из числа сотрудников организаций, аккредитованных на право проведения поверки в соответствии с действующим законодательством РФ, изучившие настоящую методику поверки, руководство по эксплуатации на поверяемое средство измерений и имеющие стаж работы по данному виду измерений не менее 1 года.

### 4 ТРЕБОВАНИЯ БЕЗОПАСНОСТИ

4.1 К проведению поверки допускаются лица, изучившие руководство по эксплуатации прибора и прошедшие проверку знаний правил техники безопасности и эксплуатации электроустановок напряжением до 1 кВ.

4.2 Запрещается:

- эксплуатировать приборы в режимах, отличающихся от указанных в эксплуатационной документации;
- эксплуатировать приборы при обрывах проводов внешних соединений;
- производить внешние соединения, не отключив напряжение, подаваемое на прибор.

4.3 При подключении входного сигнала и питающего напряжения требуется соблюдать фазность подводящих проводов.

4.4 В случае возникновения аварийных условий и режимов работы прибор необходимо немедленно отключить.

## **5 УСЛОВИЯ ПОВЕРКИ**

5.1 При проведении поверки должны соблюдаться следующие условия:

- температура окружающего воздуха  $(20\pm 5)$  °С;
- относительная влажность от 30 до 80 %;
- атмосферное давление от 84 до 106,7 кПа или от 630 до 795 мм рт. ст.;
- напряжение питающей сети переменного тока от 225,4 до 234,6 В;
- частота питающей сети от 47 до 53 Гц.

5.2 До проведения поверки прибор необходимо выдержать в нормальных условиях применения не менее 0,5 часов.

## **6 ПОДГОТОВКА К ПОВЕРКЕ**

Перед поверкой должны быть выполнены следующие подготовительные работы:

1. Проведены технические и организационные мероприятия по обеспечению безопасности проводимых работ в соответствии с действующими положениями ГОСТ 12.2.007.0-75 и ГОСТ 12.2.007.3-75.

2. Средства измерения, используемые при поверке, поверены и подготовлены к работе согласно их руководствам по эксплуатации.

3. Провести проверку документации, подтверждающей электрическую безопасность.

## **7 ПРОВЕДЕНИЕ ПОВЕРКИ**

7.1 Метрологические характеристики, подлежащие определению

Таблица 4 – Метрологические характеристики

Наименование характеристики	Диапазон измерений	Пределы допускаемой погрешности измерений <sup>1)</sup>
Среднеквадратичное значение напряжения ( $U_n$ ), В <sup>2)</sup>	от 23 до 276	$\gamma = \pm 0,2 \%$
Отклонение напряжения ( $\delta U$ ), % <sup>3)</sup>	от -20 до +20	$\Delta = \pm 0,2$
Частота (f), Гц <sup>2)</sup>	от 42,5 до 57,5	$\Delta = \pm 0,05$
Отклонение частоты ( $\Delta f$ ), Гц	от -5,0 до +5,0	$\Delta = \pm 0,05$
Глубина провала напряжения ( $\delta U_{п}$ ), %	от 10 до 100	$\Delta = \pm 1,0$
Длительность провала напряжения ( $\Delta t_{п}$ ), с	от 0,02 до 60	$\Delta = \pm 0,02$
Длительность прерывания напряжения ( $\Delta t_{пер}$ ), с	от 0,02 до 60	$\Delta = \pm 0,02$
Длительность временного перенапряжения ( $\Delta t_{пер.}$ ), с	от 0,02 до 60	$\Delta = \pm 0,02$
Коэффициент временного перенапряжения ( $K_{пер}$ ), отн.ед.	от 1,0 до 1,5	$\delta = \pm 2 \%$
<p>Примечания</p> <p>Пределы допускаемых погрешностей измерений времени и временных интервалов соответствуют требованиям ГОСТ Р 8.655-2009.</p> <p><sup>1)</sup> Обозначение погрешностей: <math>\Delta</math> – абсолютная; <math>\delta</math>, % – относительная; <math>\gamma</math>, % – приведенная;</p> <p><sup>2)</sup> Нормирующее значение при определении основной приведенной погрешности измерений равно номинальному значению входного сигнала 230 В.</p> <p><sup>3)</sup> Относительно <math>U_n</math>, равного номинальному <math>U_n</math>.</p>		

## 7.2 Внешний осмотр

При проведении внешнего осмотра должно быть установлено соответствие поверяемого прибора следующим требованиям:

1. Комплектность должна соответствовать требованиям эксплуатационной документации.
2. Все органы управления и коммутации должны переключаться четко и обеспечивать надежность фиксации во всех позициях.
3. Отсутствие механических повреждений корпуса, лицевой панели, дисплея, органов управления. Незакрепленные или отсоединенные части прибора должны отсутствовать. Внутри корпуса не должно быть посторонних предметов. Все надписи на панелях должны быть четкими и ясными.
4. Все разъемы, клеммы и измерительные провода не должны иметь повреждений и должны быть чистыми.



При наличии дефектов поверяемый прибор бракуется и направляется в ремонт.

### 7.3 Проверка электрической прочности изоляции

Электрическую прочность изоляции испытывать по методике ГОСТ 22261-94 напряжением переменного тока частотой 50 Гц с помощью пробойной установки мощностью не менее 0,25 кВ·А на стороне высокого напряжения при отсутствии внешних соединений.

Испытательное напряжение повышать плавно, начиная с нуля или со значения, не превышающего номинальное рабочее напряжение цепи, до испытательного со скоростью, допускающей возможность отсчета показаний вольтметра, но не менее 100 В/с.

Изоляцию выдерживать под действием испытательного напряжения в течение 1 минуты, затем напряжение плавно снижать с такой же скоростью до нуля или до значения, не превышающего номинальное значение.

Испытательное напряжение прикладывать между цепями, представленными в таблице 5.

Таблица 5 – Испытательные напряжения для проверки прочности изоляции

Тип прибора	Испытуемые цепи	Действующее значение испытательного напряжения
ПРОТЕКТ	корпус – вход	2200 В
	корпус – интерфейс	
	вход – интерфейс	1350 В

Приборы, испытательное напряжение которых превышает 2 кВ, подвергать испытаниям электрической прочности полным напряжением не более двух раз. Последующие испытания проводить напряжением, составляющим 80 % полного испытательного напряжения.

Результаты проверки считаются удовлетворительными, если не произошло пробоя или перекрытия изоляции. Появление коронного разряда или шума при проверке не являются признаками неудовлетворительных результатов проверки.

При невыполнении этих требований, прибор бракуется и направляется в ремонт.

#### 7.4 Проверка сопротивления изоляции

Электрическое сопротивление изоляции цепей проверять по ГОСТ 22261-94 мегомметром с номинальным напряжением 500 В с погрешностью не более 30 % при отсутствии внешних соединений.

Электрическое сопротивление изоляции измерять между соединенными вместе контактами испытываемых цепей в соответствии с таблицей 5.

Отсчет показаний проводить по истечении одной минуты после приложения испытательного напряжения.

Результаты проверки считаются удовлетворительными, если сопротивление изоляции составляет не менее 100 МОм.

При невыполнении этих требований, прибор бракуется и направляется в ремонт.

#### 7.5 Опробование

7.5.1 Опробование включает в себя проверку работоспособности прибора.

Приборы подключить в соответствии со схемой, приведенной на рисунке А.1 приложения А.

Подключить прибор к внешнему персональному компьютеру (ПК) через интерфейс USB. Запустить на ПК программное обеспечение (ПО) «Единое сервисное программное обеспечение» (конфигуратор).

На вход прибора подать входной сигнал напряжения равный 100 % номинального значения входного сигнала. На лицевой панели приборов должен засветиться индикатор питания. Питание приборов осуществляется от измерительной цепи.

Установить соединение ПК с прибором.

Проконтролировать показания, отображаемые поле «Текущие показания» программы-конфигуратора. Показания должны соответствовать значениям входных сигналов.



При невыполнении этих требований, прибор бракуется и направляется в ремонт.

#### 7.5.2 Подтверждение соответствия программного обеспечения

Подтверждение соответствия программного обеспечения проводить в следующем порядке:

Подключить прибор к внешнему персональному компьютеру (ПК) через интерфейс USB. Запустить на ПК сервисное программное обеспечение (конфигуратор). Подать входной сигнал на прибор. Питание приборов осуществляется от измерительной цепи. Установить соединение с прибором.

При успешном соединении с прибором автоматически определится номер версии программного обеспечения. Данные о версии должны соответствовать таблице 6.

Таблица 6 – Идентификационные данные программного обеспечения

Идентификационные данные (признаки)	Значение
Идентификационное наименование ПО	–
Номер версии (идентификационный номер) ПО	Не ниже 1.2
Цифровой идентификатор ПО	–

При невыполнении этих требований, прибор бракуется и направляется в ремонт.

#### 7.6 Определение метрологических характеристик

7.6.1 Определение метрологических характеристик (определение основной погрешности) прибора следует осуществлять по схеме, приведенной на рисунке А.1 приложения А.

В качестве источника испытательного сигнала использовать калибратор переменного тока «Ресурс-К2М».

7.6.2 Основная погрешность определяется при измерении следующих величин:

- среднеквадратичное значение напряжения ( $U$ );
- частоты ( $f$ );

–при оценке параметров качества электроэнергии (провалы, прерывание напряжения и перенапряжение).

Определение величин основной приведенной погрешности измерений среднеквадратичного значения напряжения, основной абсолютной погрешности измерений частоты проводить методом прямых измерений в контрольных точках по соответствующей таблице, приведенной в приложении Б.

7.6.3 Перед определением пределов допускаемой основной погрешности параметров приборов необходимо:

1. Подключить к измерительным входам прибора калибратор.
2. На прибор подать входной сигнал, показания прибора должны соответствовать значениям входных сигналов.
3. Выдержать прибор в течение времени установления рабочего режима (15 мин) (прогрев прибора).

Измерения рекомендуется проводить в контрольных точках, указанных в приложении Б.

За результат измерений принимать значение сигнала, переданное на ПК по интерфейсу.

Перед определением пределов допускаемой основной погрешности параметров качества электроэнергии (провалы напряжения, перенапряжение, прерывание напряжения) необходимо фиксировать дату и время начала события.

7.6.4 Определение пределов допускаемой основной приведенной погрешности измерений среднеквадратичного значения напряжения

Определение погрешности производить с учетом п. 7.6.3 настоящей Методики.

Результаты поверки прибора считаются удовлетворительными, если:

- во всех поверяемых точках пределы допускаемой погрешности, определенные по формуле:

$$\gamma = \frac{U - U_0}{U_N} \cdot 100\% \quad (1)$$

где:  $U$  – показания поверяемого прибора, В;

$U_0$  – показания калибратора, В;

$U_N$  – нормирующее значение, равное номинальному значению напряжения, В

не превышают значений, указанных в п. 7.1 настоящей Методики.

При невыполнении этих требований, прибор бракуется и направляется в ремонт.

7.6.5 Определение пределов допускаемой основной абсолютной погрешности измерений отклонения значения напряжения

Определение погрешности производить с учетом п. 7.6.3 настоящей Методики.

За положительное/отрицательное отклонение напряжения принимается абсолютное значение разности между измеренным и номинальным значением напряжения в случае, когда измеренное значение больше/меньше номинального значения.

Номинальное значение напряжения принимается равным 230 В.

Результаты поверки прибора считаются удовлетворительными, если:

- во всех поверяемых точках пределы допускаемой погрешности, определенные по формуле:

$$\Delta U = U - U_0 \quad (2),$$

где:  $U$  – измеренное значение напряжения (показания поверяемого прибора), В;

$U_0$  – номинальное значение напряжения, В;

не превышают значений, указанных в п. 7.1 настоящей Методики.

При невыполнении этих требований, прибор бракуется и направляется в ремонт.

7.6.6 Определение пределов допускаемой основной абсолютной погрешности измерений частоты входного сигнала

Определение погрешности производить с учетом п. 7.6.3 настоящей Методики.



Результаты поверки прибора считаются удовлетворительными, если:

- во всех поверяемых точках пределы допускаемой погрешности, определенные по формуле:

$$\Delta F = F - F_0 \quad (3)$$

где:  $F$  – показания поверяемого прибора, Гц;

$F_0$  – показания калибратора, Гц;

не превышают значений, указанных в п. 7.1 настоящей Методики.

При невыполнении этих требований, прибор бракуется и направляется в ремонт.

7.6.7 Определение пределов допускаемой основной абсолютной погрешности измерений отклонения частоты входного сигнала

Определение погрешности производить с учетом п. 7.6.3 настоящей Методики.

За отклонение частоты принимается абсолютное значение разности между измеренным и номинальным значением частоты входного сигнала в случае, когда измеренное значение отличается от номинального значения.

Номинальное значение частоты принимается равным 50 Гц.

Результаты поверки прибора считаются удовлетворительными, если:

- во всех поверяемых точках пределы допускаемой погрешности, определенные по формуле:

$$\Delta F = F - F_{ном} \quad (4)$$

где:  $F$  – значение основной частоты, Гц, измеренное в интервале времени 10 с;

$F_{ном}$  – номинальное значение частоты напряжения, Гц;

не превышают значений, указанных в п. 7.1 настоящей Методики.

При невыполнении этих требований, прибор бракуется и направляется в ремонт.

### 7.6.8 Определение пределов допускаемой основной абсолютной погрешности измерений глубины и длительности провала напряжения

Определение погрешности производить с учетом п. 7.6.3 настоящей Методики.

Измерения провалов напряжений проводить на основе измерений среднеквадратических значений напряжений, обновляемых для каждого полупериода.

Измерения проводить при испытательных сигналах, приведенных в таблице 7. Сигналы поочередно устанавливать на выходе калибратора и зафиксировать результаты измерений для каждого испытательного сигнала.

Таблица 7

Номер испытательного сигнала	Параметр провала напряжения	Испытательные сигналы
1	Глубина провала $\delta U_n$ , %	10
	Длительность провала $\Delta t_n$ , с	10
	Количество провалов	1
	Период повторения провалов, с	-
2	Глубина провала $\delta U_n$ , %	50
	Длительность провала $\Delta t_n$ , с	1
	Количество провалов	5
	Период повторения провалов, с	2
3	Глубина провала $\delta U_n$ , %	90
	Длительность провала $\Delta t_n$ , с	0,1
	Количество провалов	10
	Период повторения провалов, с	0,2

Длительность провала напряжения равна интервалу времени между началом и окончанием провала напряжения и фиксируется в журнале событий прибора.

Результаты поверки прибора считаются удовлетворительными, если при расчете глубины провала напряжения:

- во всех поверяемых точках пределы допускаемой погрешности, определенные по формуле:

$$\delta U_n = \frac{U - U_{res}}{U} \cdot 100\% \quad (5)$$

где:  $U_{res}$  – остаточное напряжение провала, В;

$U$  – номинальное напряжение на измерительном интервале, В;  
не превышают значений, указанных в п. 7.1 настоящей Методики.

При невыполнении этих требований, прибор бракуется и направляется в ремонт.

7.6.9 Определение пределов допускаемой основной абсолютной погрешности измерений длительности прерывания напряжения

Определение погрешности производить с учетом п. 7.6.3 настоящей Методики.

Перевести калибратор в режим воспроизведения напряжения переменного тока. Снижая напряжение до 0%  $U_{\text{ном}}$  зафиксировать полное его прерыванию, где  $U_{\text{ном}}$  – номинальное значение напряжения.

Изменения значения напряжения в диапазоне от 0%  $U_{\text{ном}}$  до 20%  $U_{\text{ном}}$  можно рассматривать как полное прерывание напряжения.

Испытания провести не менее трёх раз с интервалами между каждым испытательным воздействием не менее 10 с.

Длительность прерывания напряжения равна интервалу времени между началом и окончанием прерывания напряжения и фиксируется в журнале событий прибора.

При невыполнении этих требований, прибор бракуется и направляется в ремонт.

7.6.10 Определение пределов допускаемой основной абсолютной погрешности измерений длительности и коэффициента временного перенапряжения

Определение погрешности производить с учетом п. 7.6.3 настоящей Методики.

Измерение перенапряжений проводить на основе измерений среднеквадратических значений напряжений, обновляемых для каждого полупериода.

В качестве максимального значения перенапряжения принимают наибольшее значение напряжения, измеренное во время выброса.



Измерение проводить при испытательных сигналах, приведенных в таблице 8. Сигналы поочередно устанавливать на выходе калибратора и зафиксировать результаты измерений для каждого испытательного сигнала.

Таблица 8

№ исп. сигнала	Параметр временного перенапряжения	Испытательные сигналы
1	Коэффициент временного перенапряжения $K_{перU}$	1,15
	Длительность временного перенапряжения $\Delta t_{перU}$ , с	30
	Количество перенапряжений	1
	Период повторения перенапряжений, с	-
2	Коэффициент временного перенапряжения $K_{перU}$	1,3
	Длительность временного перенапряжения $\Delta t_{перU}$ , с	1
	Количество перенапряжений	5
	Период повторения перенапряжений, с	2
3	Коэффициент временного перенапряжения $K_{перU}$	1,5
	Длительность временного перенапряжения $\Delta t_{перU}$ , с	0,1
	Количество перенапряжений	10
	Период повторения перенапряжений, с	0,2

Длительность выброса напряжения (длительность перенапряжения) равна интервалу времени между началом и окончанием выброса напряжения и фиксируется в журнале событий прибора.

Результаты поверки прибора считаются удовлетворительными, если при расчете коэффициента временного перенапряжения ( $K_{пер}$ ):

- во всех поверяемых точках пределы допускаемой погрешности, определенные по формуле:

$$K_{пер} = \frac{U_{пер}}{U} \quad (6)$$

где:  $U_{пер}$  – действующее значение перенапряжения, В;

$U$  – номинальное напряжение на измерительном интервале, В;

не превышают значений, указанных в п. 7.1 настоящей Методики.

При невыполнении этих требований, прибор бракуется и направляется в ремонт.

## 8 ОФОРМЛЕНИЕ РЕЗУЛЬТАТОВ ПОВЕРКИ

Оформление результатов поверки производится в соответствии с требованиями Приказа Минпромторга России от 02.07.2015 г. № 1815.

При положительных результатах первичной поверки на корпус прибора наносится знак поверки, в паспорте прибора производится запись о годности к применению и (или) выдается свидетельство о поверке.

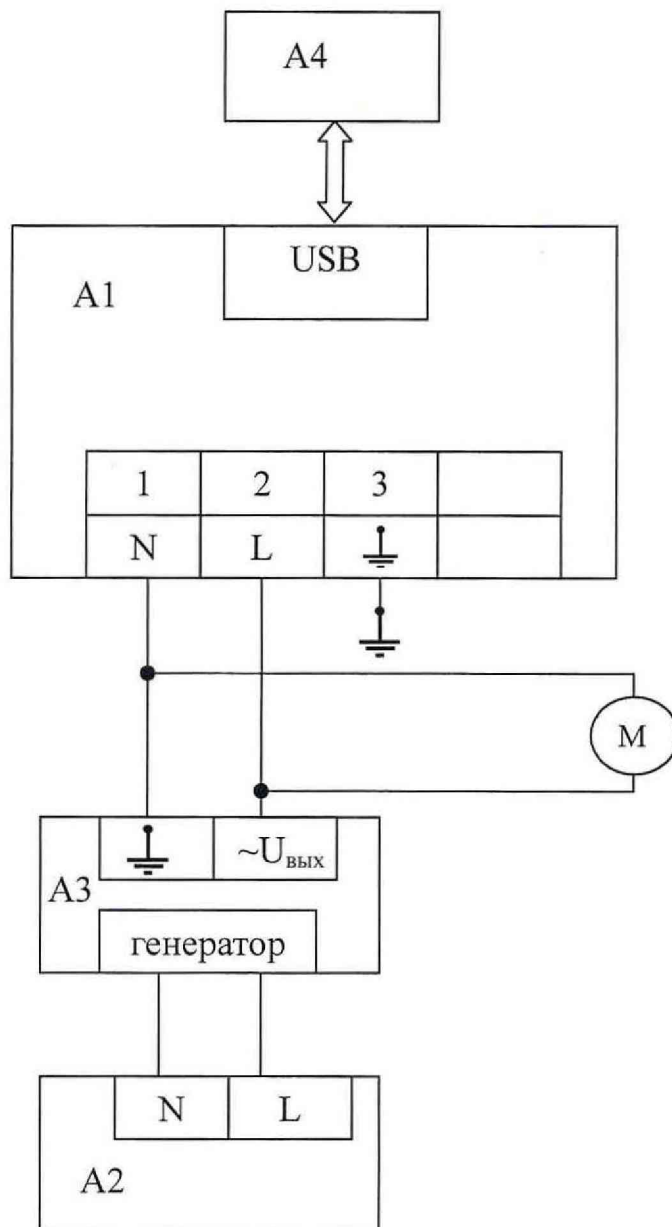
При отрицательных результатах поверки прибор не допускается к дальнейшему применению, знак предыдущей поверки гасится, свидетельство о поверке аннулируется и выдается извещение о непригодности.

Ведущий инженер отдела испытаний

ООО «ИЦРМ»

 А.В. Щетинин

Приложение А  
(обязательное)  
Схема внешних подключений



Примечания:

A1 – поверяемый прибор

A2 – источник испытательного сигнала (калибратор переменного тока Ресурс-К2М)

A3 – регулятор переменных и постоянных токов и напряжений РПШТН  
( $\sim U_{\text{вых}} = 300 \text{ В}$ )

A4 – ПК с операционной системой Windows и установленным ПО «Единое сервисное программное обеспечение»

M – мультиметр цифровой 34401А

Рисунок А.1 – Схема подключения приборов «ПРОТЕКТ»  
(питание приборов осуществляется от измерительной цепи)



Приложение Б  
(обязательное)

Значения входных сигналов и допускаемые значения измеряемых параметров  
в контрольных точках

Таблица Б.1 – Определение пределов допускаемой основной приведенной погрешности измерений среднеквадратичного значения напряжения (частота входного сигнала 50 Гц)

Контрольная точка	Номинальное значение напряжения ( $U_N$ ), В	Проверяемая отметка в % от номинального значения входного сигнала	Эталонное значение входного сигнала ( $U_0$ ), В	Допускаемые значения показаний поверяемого прибора ( $U$ ), В
1	230 В	5*	11,50	от 11,04 до 11,96
2		10	23,00	от 22,54 до 23,46
3		30	69,00	от 68,54 до 69,46
4		60	138,00	от 137,54 до 138,46
5		100	230,00	от 229,54 до 230,46
6		120	276,00	от 275,54 до 276,46

\* при измерении от внутреннего источника питания прибора

Таблица Б.2 – Определение пределов допускаемой основной абсолютной погрешности измерений частоты входного сигнала (напряжение входного сигнала 230 В)

Контрольная точка	Эталонное значение входного сигнала ( $F_0$ ), Гц	Допускаемые значения показаний поверяемого прибора ( $F$ ), Гц
1	42,50	от 42,45 до 42,55
2	45,00	от 44,95 до 45,05
3	47,50	от 47,45 до 48,55
4	50,00	от 49,95 до 50,05
5	52,50	от 52,45 до 52,55
6	55,00	от 54,95 до 55,05
7	57,50	от 57,45 до 57,55