

УТВЕРЖДАЮ

Первый заместитель  
генерального директора  
ООО НПП «ЭЛЕМЕР»



\_\_\_\_\_ А.В. Косотуров

\_\_\_\_\_ 2019 г.

УТВЕРЖДАЮ

Первый заместитель  
директора по науке  
ФГУП «ВНИИМС»



\_\_\_\_\_ Ф.В. Булыгин

\_\_\_\_\_ « 12 » \_\_\_\_\_ 09 2019 г.

**Преобразователи измерительные (барьеры искрозащиты)  
«ЭЛЕМЕР-БРИЗ ТМ2-Ех»**

**Методика поверки  
НКГЖ.411531.004-03МП**

Начальник отдела 207 ФГУП «ВНИИМС»

\_\_\_\_\_ А.А. Игнатов

\_\_\_\_\_ « 12 » \_\_\_\_\_ 09 2019 г.

г. Москва, г. Зеленоград  
2019 г.

## 1 Введение

Настоящая методика распространяется на преобразователи измерительные (барьеры искрозащиты) «ЭЛЕМЕР-БРИЗ ТМ2-Ех» (далее по тексту – БРИЗ или приборы), изготавливаемые ООО НПП «ЭЛЕМЕР», и устанавливает методы и средства их первичной и периодической поверок.

Интервал между поверками:

- 5 лет;
- 2 года - для БРИЗ с индексом заказа А.

Допускается проведение поверки отдельных (конкретных) диапазонов измерений и для соответствующих измерительных каналов (унифицированный выходной сигнал силы постоянного тока, цифровой сигнал HART-протокола) в соответствии с заявлением владельца СИ, с обязательным указанием в свидетельстве о поверке информации об объеме проведенной поверки.

## 2 Операции поверки

При проведении первичной и периодической поверки приборов должны выполняться операции, указанные в таблице 1.

Таблица 1

Наименование операции	Номер пункта МП	Проведение операции при	
		первичной поверке	периодической поверке
1 Внешний осмотр	6.1	Да	Да
2 Опробование	6.2	Да	Да
3 Проверка электрической прочности изоляции	6.3	Да	Нет
4 Проверка электрического сопротивления изоляции	6.4	Да	Нет
5 Определение основной абсолютной погрешности	6.5	Да	Да

## 3 Средства поверки

При проведении поверки применяют средства измерений, указанные в таблице 2

Таблица 2

Наименование и тип	Регистрационный номер в Федеральном информационном фонде
Калибратор-измеритель унифицированных сигналов прецизионный «ЭЛЕМЕР-ИКСУ-2012»	регистрационный № 56318-14
Мультиметр цифровой прецизионный Fluke 8508A	регистрационный № 25984-14
Система поверки термопреобразователей автоматизированная АСПТ	регистрационный № 19973-06
Меры электрического сопротивления однозначные МС-3050М	регистрационный № 46843-11
БП 906/24-1	
Установка для проверки электрической безопасности GPI-745A	регистрационный № 46633-11
Мегаомметр Ф 4102/1-1М	регистрационный № 9225-88

### Примечания

1. Допускается применение аналогичных средств поверки, обеспечивающих определение метрологических характеристик поверяемых СИ с требуемой точностью.
2. Все перечисленные в таблице 2 средства измерений должны иметь действующие свидетельства о поверке.
3. Предприятием-изготовителем «ЭЛЕМЕР-ИКСУ-2012», БП 906/24-1, АСПТ является НПП «ЭЛЕМЕР».

#### 4 Требования безопасности

При проведении поверки необходимо соблюдать:

- требования безопасности, которые предусматривают «Правила технической эксплуатации электроустановок потребителей» и «Правила по охране труда при эксплуатации электроустановок» (ПОТЭУ (2014));
- указания по технике безопасности, приведенные в эксплуатационной документации на эталонные средства измерений и средства испытаний;
- указания по технике безопасности, приведенные в руководстве по эксплуатации БРИЗ.

К проведению поверки допускаются лица, аттестованные на право проведения поверки данного вида средств измерений и прошедшие инструктаж по технике безопасности.

#### 5 Условия поверки и подготовка к ней

5.1 При проведении поверки должны соблюдаться следующие условия:

- температура окружающего воздуха, °С 20±5;
- относительная влажность окружающего воздуха, %, не более от 30 до 80;
- атмосферное давление, кПа от 84 до 106,7;
- напряжение питания постоянного тока, В
- для «ЭЛЕМЕР-БРИЗ ТМ2-Ех/К1-12», от 21,6 до 26,4;
- «ЭЛЕМЕР-БРИЗ ТМ2-Ех/К1-12Ш» 220;
- для «ЭЛЕМЕР-БРИЗ ТМ2-Ех/К1-17Ш» 220;
- напряжение переменного тока, В 220;
- для «ЭЛЕМЕР-БРИЗ ТМ2-Ех/К1-17Ш» 50;
- частота переменного тока, Гц 50;

– внешние электрические и магнитные поля, удары и вибрации, влияющие на работу приборов и средств поверки, должны отсутствовать или находиться в пределах, не влияющих на работу БРИЗ.

5.2 Средства поверки должны быть защищены от вибраций и ударов, от внешних магнитных и электрических полей.

5.3 Средства поверки и оборудование подготавливают к работе в соответствии с эксплуатационной документацией.

5.4 Время выдержки БРИЗ во включенном состоянии 15 мин.

5.5 Перед проведением поверки поверяемые БРИЗ выдерживают при условиях, устанавливаемых п. 5.1, в течение 4 ч.

#### 6 Проведение поверки

##### 6.1 Внешний осмотр

6.1.1 При внешнем осмотре устанавливают правильность маркировки, отсутствие механических повреждений, коррозии, нарушений покрытий, надписей и других дефектов, которые могут повлиять на работу БРИЗ и на качество поверки. При наличии дефектов покрытий, влияющих на работоспособность БРИЗ, несоответствия комплектности, маркировки определяют возможность дальнейшего применения БРИЗ.

6.1.2 У каждого БРИЗ проверяют наличие паспорта с отметкой ОТК.

##### 6.2 Опробование

6.2.1 Подключают ко входу БРИЗ калибратор-измеритель унифицированных сигналов прецизионный «ЭЛЕМЕР-ИКСУ-2012» (далее – ИКСУ-2012) в качестве источника температуры, напряжения или сопротивления постоянному току.

6.2.2 Устанавливают с помощью программы «HARTmanager» или другого коммуникационного устройства с загруженным DD-описанием для БРИЗ

– тип первичного преобразователя, соответствующий выбранному входному сигналу;

- назначение первичной переменной;
- нижний и верхний пределы диапазона измерений и преобразования первичной переменной.

6.2.3 Измеряют выходной ток и убеждаются, что его значение соответствует входному сигналу БРИЗ.

### **6.3 Проверка электрической прочности изоляции**

6.3.1. Проверку электрической прочности изоляции проводят на установке GPI-745A, позволяющей поднимать напряжение плавно или равномерно ступенями, не превышающими 10 % значения испытательного напряжения.

6.3.2 Испытательное напряжение повышают плавно, начиная с нуля или со значения, не превышающего номинальное напряжение цепи до испытательного в течение не более 30 с. Погрешность измерения испытательного напряжения не должна превышать  $\pm 5\%$ .

6.3.3 Испытательное напряжение прикладывают между:

- входными цепями БРИЗ и цепями питания, цепями аналогового выхода, цепями дискретного выхода;
- цепями дискретного выхода и цепями питания, цепями аналогового выхода.

Выдерживают в течение 1 мин действие испытательного напряжения практически синусоидальной формы частотой от 45 до 65 Гц 1500 В при температуре окружающего воздуха от плюс 15 до плюс 25 °С и относительной влажности от 30 до 80 %. Затем напряжение плавно снижают до нуля или значения, не превышающего номинальное, после чего испытательную установку отключают.

6.3.4 Испытательное напряжение прикладывают между цепями питания и цепями аналогового выхода БРИЗ. Выдерживают в течение 1 мин действие испытательного напряжения практически синусоидальной формы частотой от 45 до 65 Гц 500 В при температуре окружающего воздуха от плюс 15 до плюс 25 °С и относительной влажности от 30 до 80 %

6.3.5 Во время проверки электрической прочности изоляции не должно происходить пробоев и поверхностного перекрытия изоляции.

### **6.4 Проверка электрического сопротивления изоляции**

6.4.1 Проверку электрического сопротивления изоляции цепей БРИЗ производят мегаомметром Ф 4102/1-1М.

6.4.2 Проверяют электрическое сопротивление изоляции

- входных цепей БРИЗ относительно цепей питания, цепей аналогового выхода, цепей дискретного выхода;
- цепей дискретного выхода относительно цепей питания, цепей аналогового выхода.

Электрическое сопротивление изоляции при испытательном напряжении 500 В должно быть не менее 20 МОм при температуре окружающего воздуха от плюс 15 до плюс 25 °С и относительной влажности от 30 до 80 %.

6.4.3 Проверяют электрическое сопротивление изоляции цепей питания, цепей аналогового выхода БРИЗ между собой.

Электрическое сопротивление изоляции при испытательном напряжении 100 В должно быть не менее 20 МОм при температуре окружающего воздуха от плюс 15 до плюс 25 °С и относительной влажности от 30 до 80 %.

## 6.5 Определение основной абсолютной погрешности

6.5.1 *Определение значений основных погрешностей БРИЗ в конфигурации с ТС и входными сигналами в виде сопротивления постоянному току*

6.5.1.1 При использовании компьютера подключают его к БРИЗ, включают питание и запускают программу «HARTmanager» или подключают другое коммуникационное устройство с загруженным DD-описанием.

6.5.1.2 Подключают к БРИЗ с индексами заказов А и В меру электрического сопротивления МС 3050М сопротивлением 10 Ом в соответствии с рисунком А.1, А.2 Приложения А.

6.5.1.3 К БРИЗ с индексом заказа С подключают ИКСУ-2012 в соответствии с рисунками А.3, А.4 Приложения А. ИКСУ-2012 подготавливают к работе в режиме «Проверка вторичных приборов» (эмуляция сопротивления постоянному току).

6.5.1.4 Устанавливают следующие параметры конфигурации:

– Р6.1 Тип сенсора	«Сопротивление (0...400 Ом)»
– Р6.2 Соедин. сенс.	«4 провода»
– Р6.3 Подкл. сенсора	«Одиночное»
– Р1.1 Назначение первичной переменной	«Т1»
– Р3.21 Нижний предел диапазона измерений и преобразования (PV LRV) первичной переменной	0
– Р3.22 Верхний предел диапазона измерений и преобразования (PV URV) первичной переменной	400
– Р4.11 Время демпфирования первичной переменной	2 с

6.5.1.5 Задают с помощью ИКСУ-2012 эмулируемое (действительное) значение сопротивления  $A_0$  0 Ом.

6.5.1.6 Производят считывание показаний цифрового сигнала по протоколу HART  $A_M$ .

6.5.1.7 Рассчитывают значение абсолютной погрешности цифрового сигнала  $\Delta A_R$  по протоколу HART по формуле

$$\Delta A_R = A_M - A_0 \quad (6.1)$$

6.5.1.8 Повторяют операции по пп. 6.5.1.6, 6.5.1.7

– поочередно подключая МС 3050М сопротивлением 50, 100, 250, 300, 380 Ом;

– устанавливая с помощью ИКСУ-2012 эмулируемые (действительные) значения сопротивления, равные 50, 100, 200, 300 Ом и подключая МС 3050М сопротивлением 380 Ом (для БРИЗ с индексом заказа С).

6.5.1.9 Устанавливают следующие параметры конфигурации:

– Р6.1 Тип сенсора	«Сопротивление (0...4000 Ом)»
– Р6.2 Соедин. сенс.	«4 провода»
– Р6.3 Подкл. сенсора	«Одиночное»
– Р1.1 Назначение первичной переменной	«Т1»
– Р3.21 Нижний предел диапазона измерений и преобразования (PV LRV) первичной переменной	0
– Р3.22 Верхний предел диапазона измерений и преобразования (PV URV) первичной переменной	4000
– Р4.11 Время демпфирования первичной переменной	2 с

6.5.1.10 Повторяют операции по пп. 6.5.1.6, 6.5.1.7, поочередно подключая МС 3050М сопротивлением 10, 250, 1000, 1500, 2500, 3800 Ом.

6.5.2 *Определение значений основных погрешностей БРИЗ при работе с входными сигналами в виде напряжения постоянного тока*

6.5.2.1 Подключают к БРИЗ с индексами заказов А и В ИКСУ-2012 кабелем КИ2012U и мультиметр Fluke 8508А в соответствии с рисунками А.9, А.10 Приложения А.

К БРИЗ с индексом заказа С подключают ИКСУ-2012 в соответствии с рисунками А.11, А.12 Приложения А. Подготавливают ИКСУ-2012 к работе в режиме «Проверка вторичных приборов» (эмуляция напряжения постоянного тока).

6.5.2.2 Устанавливают следующие параметры конфигурации:

– Р6.1 Тип сенсора	«Напряжение (-100...100 мВ)»
– Р6.3 Подкл. сенсора	«Одиночное»
– Р1.1 Назначение первичной переменной	«Т1»
– Р3.21 Нижний предел диапазона измерений и преобразования (PV LRV) первичной переменной	-100
– Р3.22 Верхний предел диапазона измерений и преобразования (PV URV) первичной переменной	100
– Р4.11 Время демпфирования первичной переменной	2 с

6.5.2.3 Устанавливают с помощью ИКСУ-2012 значение эмулируемого (действительного) напряжения, равное 100 мВ.

6.5.2.4 Производят считывание показаний цифрового сигнала по протоколу HART  $A_u$ .

6.5.2.5 Рассчитывают значение абсолютной погрешности цифрового сигнала  $\Delta A_U$  по протоколу HART по формуле

$$\Delta A_U = A_u - k \cdot |A_d|, \quad (6.2)$$

где  $k = -1$  (обратная полярность);

$A_d$  - эмулируемое (действительное) значение, установленное с помощью ИКСУ-2012 для БРИЗ с индексом заказа С или измеренное с помощью мультиметра Fluke 8508А для БРИЗ с индексами заказов А и В.

6.5.2.6 Устанавливают с помощью ИКСУ-2012 значение эмулируемого напряжения, равное 50 мВ и повторяют операции по пп. 6.5.2.4, 6.5.2.5.

6.5.2.7 Подключают к БРИЗ с индексами заказов А и В ИКСУ-2012 кабелем КИ2012U и мультиметр Fluke 8508А в соответствии с рисунками А.5, А.6 Приложения А.

К БРИЗ с индексом заказа С подключают ИКСУ-2012 в соответствии с рисунками А.7, А.8 Приложения А. Подготавливают ИКСУ-2012 к работе в режиме «Проверка вторичных приборов» (эмуляция напряжения постоянного тока).

6.5.2.8 Поочередно устанавливают с помощью ИКСУ-2012 значения эмулируемого напряжения, равные 0, 50, 100 мВ.

6.5.2.9 Производят считывание показаний цифрового сигнала по протоколу HART  $A_u$ .

6.5.2.10 Рассчитывают значение абсолютной погрешности цифрового сигнала  $\Delta A_U$  по протоколу HART по формуле

$$\Delta A_U = A_u - k \cdot |A_d|, \quad (6.3)$$

где  $k = 1$  (прямая полярность);

$A_d$  - эмулируемое (действительное) значение, установленное с помощью ИКСУ-2012 для БРИЗ с индексом заказа С или измеренное с помощью мультиметра Fluke 8508А для БРИЗ с индексами заказов А и В.

6.5.2.11 Устанавливают следующие параметры конфигурации:

– Р6.1 Тип сенсора	«Напряжение (-1000...1000 мВ)»
– Р6.3 Подкл. сенсора	«Одиночное»
– Р1.1 Назначение первичной переменной	«Т1»
– Р3.21 Нижний предел диапазона измерений и преобразования (PV LRV) первичной переменной	-1000
– Р3.22 Верхний предел диапазона измерений и преобразования (PV URV) первичной переменной	1000
– Р4.11 Время демпфирования первичной переменной	2 с

6.5.2.12 Подключают к БРИЗ с индексами заказов А и В ИКСУ-2012 кабелем КИ2012U и мультиметр Fluke 8508А в соответствии с рисунками А.9, А.10 Приложения А.

К БРИЗ с индексом заказа С подключают ИКСУ-2012 в соответствии с рисунками А.11, А.12 Приложения А. Подготавливают ИКСУ-2012 к работе в режиме «Проверка вторичных приборов» (эмуляция напряжения постоянного тока).

6.5.2.13 Поочередно устанавливают с помощью ИКСУ-2012 значения эмулируемого напряжения, равные 1; 0,5 В и повторяют операции по пп. 6.5.2.4, 6.5.2.5.

6.5.2.14 Подключают к БРИЗ с индексами заказов А и В ИКСУ-2012 кабелем КИ2012U и мультиметр Fluke 8508А в соответствии с рисунками А.5, А.6 Приложения А.

К БРИЗ с индексом заказа С подключают ИКСУ-2012 в соответствии с рисунками А.7, А.8 Приложения А. Подготавливают ИКСУ-2012 к работе в режиме «Проверка вторичных приборов» (эмуляция напряжения постоянного тока).

6.5.2.15 Поочередно устанавливают с помощью ИКСУ-2012 значения эмулируемого напряжения, равные 0, 0,5, 1 В и повторяют операции по пп. 6.5.2.9, 6.5.2.10.

6.5.3 *Определение значений основных погрешностей БРИЗ при работе с входными сигналами от ТП*

6.5.3.1 Устанавливают следующие параметры конфигурации:

– Р6.1 Тип сенсора	«ТП тип К (ТХА)»
– Р6.3 Подкл. сенсора	«Одиночное»
– Р6.4 Тип КХС	«Фиксированный»
– Р6.5 Темп. КХС	0 °С
– Р1.1 Назначение первичной переменной	«Т1»
– Р3.21 Нижний предел диапазона измерений и преобразования (PV LRV) первичной переменной	-200
– Р3.22 Верхний предел диапазона измерений и преобразования (PV URV) первичной переменной	1372
– Р4.11 Время демпфирования первичной переменной	2 с

6.5.3.2 Подключают ко входу поверяемого БРИЗ ИКСУ-2012 кабелем КИ2012U и мультиметр Fluke 8508А в соответствии с рисунками А.5, А.6 Приложения А. Выдерживают БРИЗ в таком состоянии в течение 15 минут.

6.5.3.3 Устанавливают с помощью ИКСУ-2012 значение напряжения, равное ТЭДС ТП при температуре свободного конца 0 °С, вычисленное по прямому полиному ГОСТ Р 8.585-2001 для эмулируемой (действительной) температуры  $A_{\delta}$  0 °С.

Для БРИЗ с индексом заказа А и В измеряют значение напряжения с помощью мультиметра Fluke 8508А и рассчитывают действительное значение температуры ТП  $A_{\delta}$  по обратному полиному ГОСТ Р 8.585-2001, вычисляющему температуру ТП при температуре свободного конца 0 °С по значению ТЭДС.

6.5.3.4 Производят считывание показаний цифрового сигнала по протоколу HART  $A_u$ .

6.5.3.5 Рассчитывают значение абсолютной погрешности цифрового сигнала  $\Delta A_t$  по протоколу HART по формуле

$$\Delta A_t = A_u - A_{\delta} \quad (6.4)$$

6.5.3.6 Подключают ко входу поверяемого БРИЗ ТП тип ТХА(К) в соответствии с рисунками А.15, А.16 Приложения А. Выдерживают БРИЗ в таком состоянии в течение 15 минут.

6.5.3.7 Устанавливают следующие параметры конфигурации:

– Р6.1 Тип сенсора	«ТП тип К (ТХА)»
– Р6.3 Подкл. сенсора	«Одиночное»
– Р6.4 Тип КХС	««Внутренний»»
– Р1.1 Назначение первичной переменной	«Т1»
– Р3.21 Нижний предел диапазона измерений и преобразования (PV LRV) первичной переменной	-200
– Р3.22 Верхний предел диапазона измерений и преобразования (PV URV) первичной переменной	1372
– Р4.11 Время демпфирования первичной переменной	2 с

6.5.3.8 Устанавливают с помощью ИКСУ значение эмулируемой (действительной) температуры  $A_{\delta}$ , равное 0 °С.

6.5.3.9 Повторяют пп. 6.5.3.4, 6.5.3.5.

6.5.3.10 Подключают ко входу поверяемого БРИЗ ТП тип ТХА(К) в соответствии с рисунками А.13, А.14 Приложения А. Выдерживают БРИЗ в таком состоянии в течение 15 минут.

6.5.3.11 Устанавливают следующие параметры конфигурации:

– Р6.1 Тип сенсора	«ТП тип К (ТХА)»
– Р6.3 Подкл. сенсора	«Одиночное»
– Р6.4 Тип КХС	««Внешний»»
– Р6.9 Провод КХС	Сопротивление 2-х проводной линии внешнего КХС, Ом
– Р1.1 Назначение первичной переменной	«Т1»
– Р3.21 Нижний предел диапазона измерений и преобразования (PV LRV) первичной переменной	-200
– Р3.22 Верхний предел диапазона измерений и преобразования (PV URV) первичной переменной	1372
– Р4.11 Время демпфирования первичной переменной	2 с

6.5.3.12 Устанавливают параметр Р6.9 («Провод КХС») равным сопротивлению двухпроводной линии подключенного КХС (суммарное сопротивление двух проводов). Если сопротивление линии неизвестно, его определяют с помощью программы «HARTmanager»

методом М8 («Калибровка линии»). Если КХС подключается непосредственно к клеммам БРИЗ, то параметр Р6.9 устанавливают равным 0 Ом.

6.5.3.13 Устанавливают с помощью ИКСУ значение эмулируемой (действительной) температуры  $A_d$ , равное 0 °С.

6.5.3.14 Повторяют пп. 6.5.3.4, 6.5.3.5.

6.5.3.15 Значения абсолютных погрешностей БРИЗ, рассчитанные по формулам (6.1), (6.2), (6.3) в каждой из поверяемых точек, не должны превышать соответствующих пределов допускаемых основных абсолютных погрешностей. Значение абсолютной погрешности БРИЗ, рассчитанное по формуле (6.4) в поверяемой точке, не должно превышать 1,3 °С.

6.5.4 *Определение значений основных погрешностей БРИЗ, сконфигурированного под конкретный тип ТСП*

6.5.4.1 Определяют значения основных погрешностей БРИЗ в конфигурации с входными сигналами в виде сопротивления в поверяемых точках, соответствующих 5, 25, 50, 75, 95 % диапазона измерений в соответствии с указаниями п. 6.5.4.2.

6.5.4.2 Определяют значения основных абсолютных погрешностей измерения температуры одновременно с п. 6.5.4.1. При этом считывают показания температуры  $t$  и вычисляют значение температуры  $t_r$  по соответствующей градуировочной функции и сопротивлению эталонного резистора  $R_r$ . Основную абсолютную погрешность измерения температуры определяют по формуле

$$\Delta t = t - t_r. \quad (6.5)$$

6.5.4.3 Результаты считают положительными, если полученные значения основной абсолютной погрешности измерений, вычисленные по формуле (6.5), не превышают соответствующих пределов допускаемой основной абсолютной погрешности.

6.5.5 *Определение значений основных погрешностей БРИЗ, сконфигурированного под конкретный тип входного сигнала*

6.5.5.1 Основную погрешность БРИЗ для конфигураций с ТС, ТП и потенциометрическим входным сигналом определяют в точках, соответствующих 5, 25, 50, 75, 95 % диапазона измерений.

НСХ преобразования ТС должны соответствовать ГОСТ 6651-2009, НСХ ТП - ГОСТ Р 8.585-2001.

Измерения для определения основных погрешностей с указанными конфигурациями БРИЗ проводят по методикам, изложенным в п. 6.5.1 - 6.5.4.

6.5.5.2 Рассчитывают значения абсолютных погрешностей цифрового сигнала  $\Delta A$  по протоколу HART по формуле

$$\Delta A = A_u - A_d. \quad (6.6)$$

где  $A_d$  – действительное значение эмулируемой величины;

$A_u$  – значение цифрового сигнала по протоколу HART, полученное с помощью программы «HARTmanager».

Наибольшее из рассчитанных значений основной погрешности цифрового сигнала по протоколу HART не должно превышать соответствующих пределов допускаемых основных абсолютных погрешностей.

6.5.6 *Определение основных погрешностей аналогового сигнала постоянного тока цифро-аналогового преобразователя БРИЗ*

6.5.6.1 Подготавливают Fluke 8508A или ИКСУ-2012 к работе в режиме измерения постоянного тока, АСПТ – в режиме измерения напряжения. Подключают к БРИЗ с

индексами заказов А и В Fluke 8508А или АСПТ с МС 3050М ( $R = 10$  Ом). К выходу БРИЗ с индексом заказа С подключают ИКСУ-2012 с помощью кабеля КИ2012П1.

6.5.6.2 Для БРИЗ с помощью программы «HARTmanager» и метода М6 («Тест петли»), устанавливают режим фиксированного тока с значением  $I_0 = 4$  мА.

С помощью Fluke 8508А или ИКСУ-2012 измеряют выходной ток  $I_u$  БРИЗ. С помощью АСПТ измеряют напряжение  $U_u$  и рассчитывают ток  $I_{расч}$  по формуле

$$I_{расч} = \frac{U_u}{R}. \quad (6.7)$$

6.5.6.3 Рассчитывают значения абсолютных погрешностей аналогового сигнала постоянного тока цифро-аналогового преобразователя БРИЗ по формулам

$$\Delta I = I_u - I_0, \quad (6.8)$$

$$\Delta I = I_{расч} - I_0. \quad (6.9)$$

6.5.6.4 Повторяют пп. 6.5.6.2, 6.5.6.3 для фиксированных токов 8, 12, 16 и 20 мА.

6.5.6.5 Значения абсолютных погрешностей БРИЗ, рассчитанных по формулам (6.8), (6.9) в каждой из поверяемых точек, не должны превышать соответствующих пределов допускаемых основных абсолютных погрешностей.

## 7 Оформление результатов поверки

7.1 Положительные результаты поверки БРИЗ оформляют свидетельством о поверке по форме, установленной в документе «Порядок проведения поверки средств измерений, требования к знаку поверки и содержанию свидетельства о поверке», утвержденном приказом Минпромторга России от 2 июля 2015 г. № 1815, или отметкой в паспорте и нанесением знака поверки.

7.1.1 Результаты поверки БРИЗ, сконфигурированных под конкретный тип входного сигнала (п. 6.5.5), оформляют с обязательным указанием в Свидетельстве о поверке или паспорте информации об объеме проведенной поверки.

7.1.2 Знак поверки наносится на корпус и (или) свидетельство о поверке, и (или) в паспорт.

7.2 При отрицательных результатах поверки БРИЗ не допускаются к применению до выяснения причин неисправностей и их устранения.

После устранения обнаруженных неисправностей проводят повторную поверку, результаты повторной поверки – окончательные.

7.3 Отрицательные результаты поверки БРИЗ оформляют извещением о непригодности по форме, установленной в документе «Порядок проведения поверки средств измерений, требования к знаку поверки и содержанию свидетельства о поверке», утвержденному приказом Минпромторга России от 2 июля 2015 г. № 1815, свидетельство о предыдущей поверке аннулируют, а БРИЗ не допускают к применению.

Разработчики настоящей методики:

Начальник ОС и ТД  
ООО НПП «ЭЛЕМЕР»

Л.И. Толбина

Начальник отдела 207  
ФГУП «ВНИИМС»

А.А. Игнатов

**ПРИЛОЖЕНИЕ А**  
**Схемы электрические подключений**

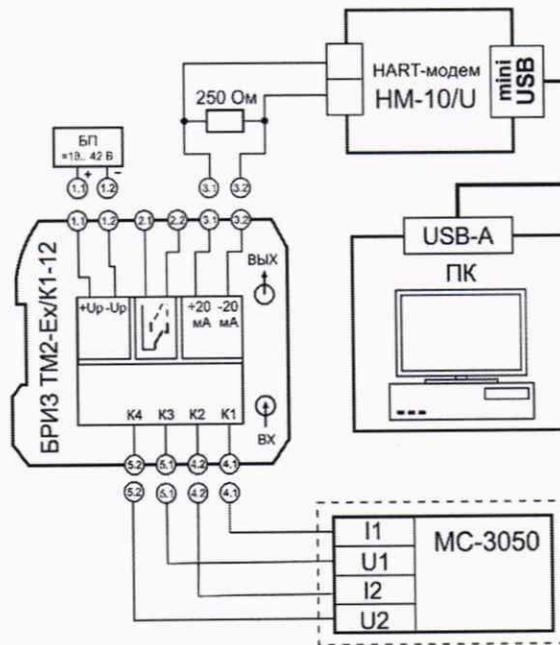


Рисунок А.1 – Схема электрическая подключений при проверке «ЭЛЕМЕР-БРИЗ ТМ2-Ех/К1-12» (с индексами заказов А и В) с входными сигналами в виде сопротивления постоянному току (по протоколу HART)

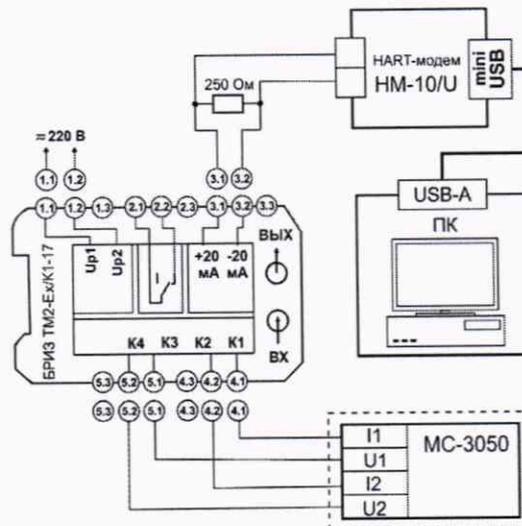


Рисунок А.2 – Схема электрическая подключений при проверке «ЭЛЕМЕР-БРИЗ ТМ2-Ех/К1-17» (с индексами заказов А и В) с входными сигналами в виде сопротивления постоянному току (по протоколу HART)

Продолжение приложения А

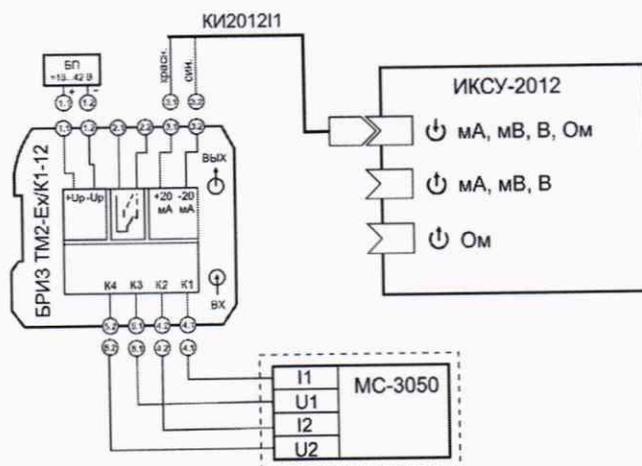


Рисунок А.3 – Схема электрическая подключений при проверке «ЭЛЕМЕР-БРИЗ ТМ2-Ех/К1-12» (с индексом заказа С) с входными сигналами в виде сопротивления постоянному току (по протоколу HART и унифицированному выходному сигналу)

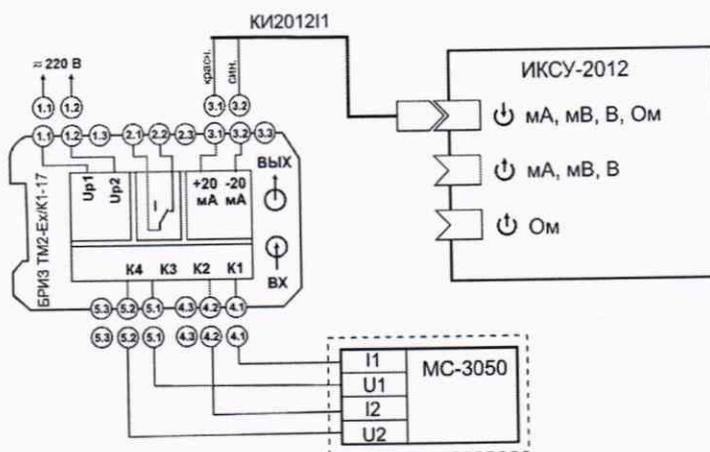


Рисунок А.4 – Схема электрическая подключений при проверке «ЭЛЕМЕР-БРИЗ ТМ2-Ех/К1-17» (с индексом заказа С) с входными сигналами в виде сопротивления постоянному току (по протоколу HART и унифицированному выходному сигналу)

Продолжение приложения А

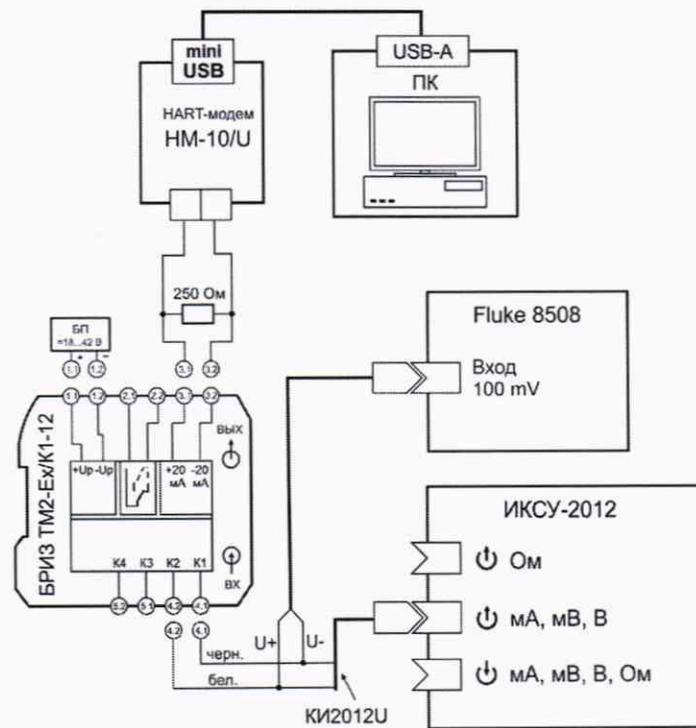


Рисунок А.5 – Схема электрическая подключений при проверке «ЭЛЕМЕР-БРИЗ ТМ2-Ех/К1-12» (с индексами заказов А и В) с входными сигналами в виде напряжения постоянного тока от 0 до 1000 мВ (по протоколу HART)

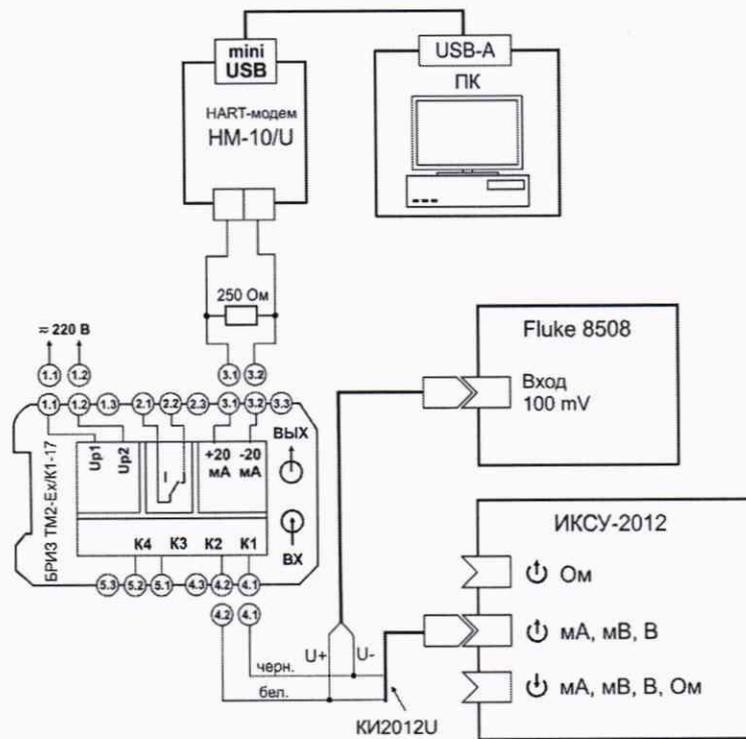


Рисунок А.6 – Схема электрическая подключений при проверке «ЭЛЕМЕР-БРИЗ ТМ2-Ех/К1-17» (с индексами заказов А и В) с входными сигналами в виде напряжения постоянного тока от 0 до 1000 мВ (по протоколу HART)

Продолжение приложения А

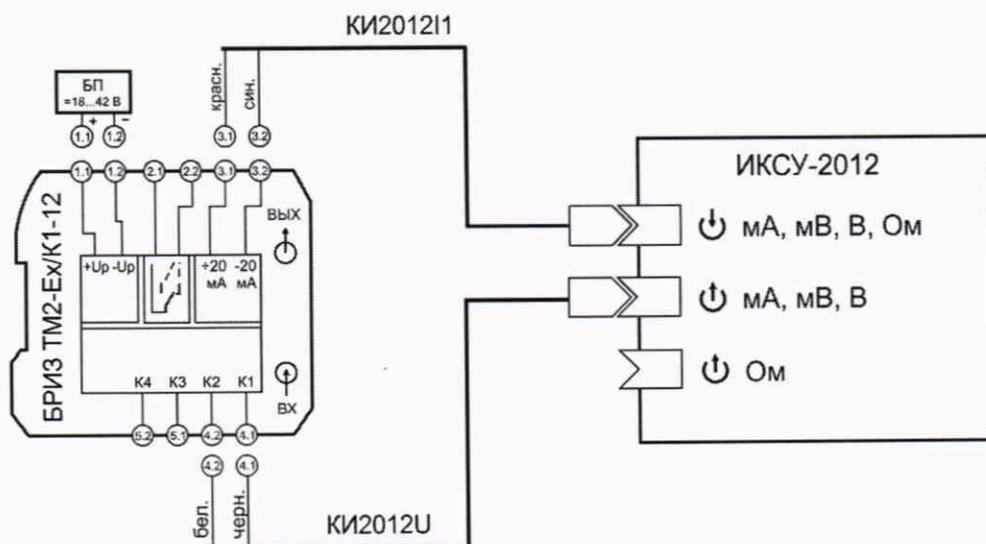


Рисунок А.7 – Схема электрическая подключений при проверке «ЭЛЕМЕР-БРИЗ ТМ2-Ех/К1-12» (с индексом заказа С) с входными сигналами в виде напряжения постоянного тока от 0 до 1000 мВ (по протоколу HART и унифицированному выходному сигналу)

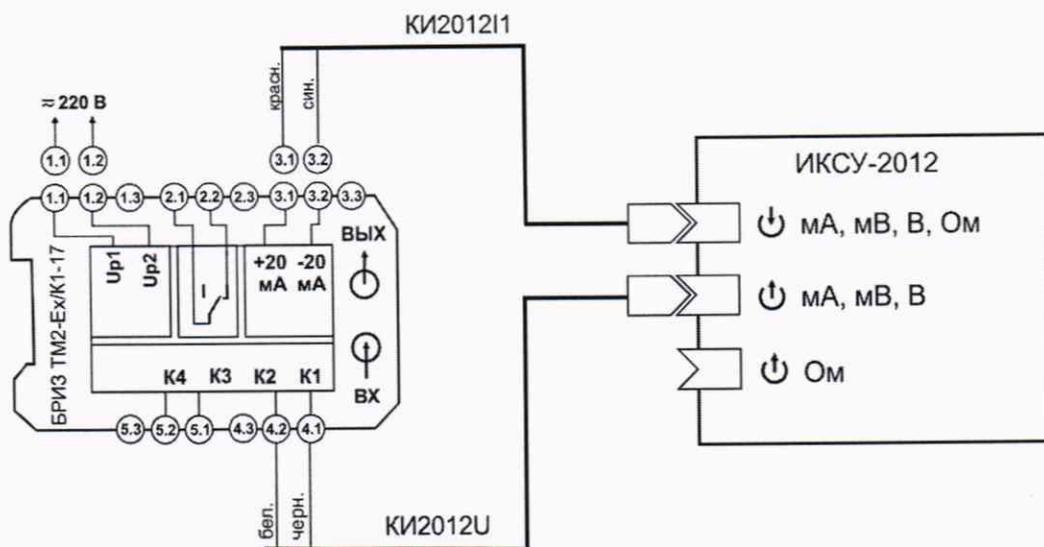


Рисунок А.8 – Схема электрическая подключений при проверке «ЭЛЕМЕР-БРИЗ ТМ2-Ех/К1-17» (с индексом заказа С) с входными сигналами в виде напряжения постоянного тока от 0 до 1000 мВ (по протоколу HART и унифицированному выходному сигналу)

Продолжение приложения А

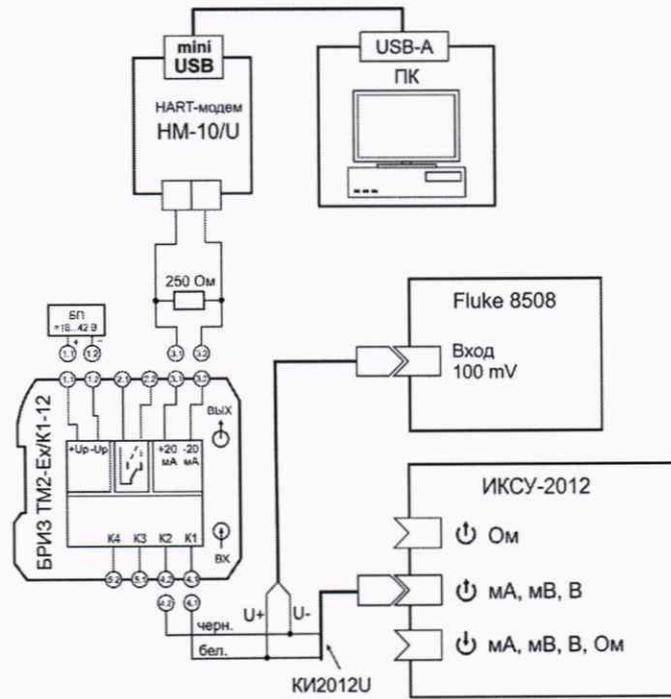


Рисунок А.9 – Схема электрическая подключений при проверке «ЭЛЕМЕР-БРИЗ ТМ2-Ех/К1-12» (с индексами заказов А и В) с входными сигналами в виде напряжения постоянного тока от минус 1000 до 0 мВ (по протоколу HART)

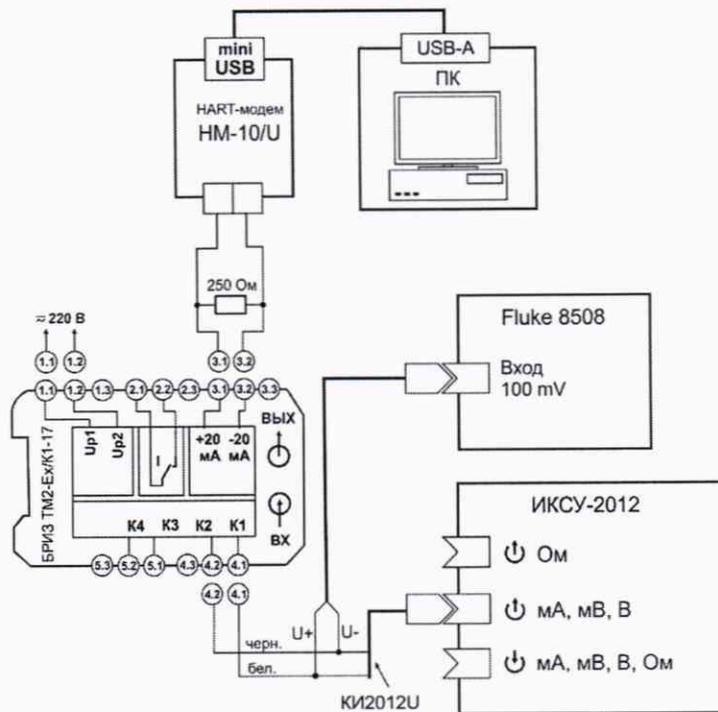


Рисунок А.10 – Схема электрическая подключений при проверке «ЭЛЕМЕР-БРИЗ ТМ2-Ех/К1-17» (с индексами заказов А и В) с входными сигналами в виде напряжения постоянного тока от минус 1000 до 0 мВ (по протоколу HART)

Продолжение приложения А

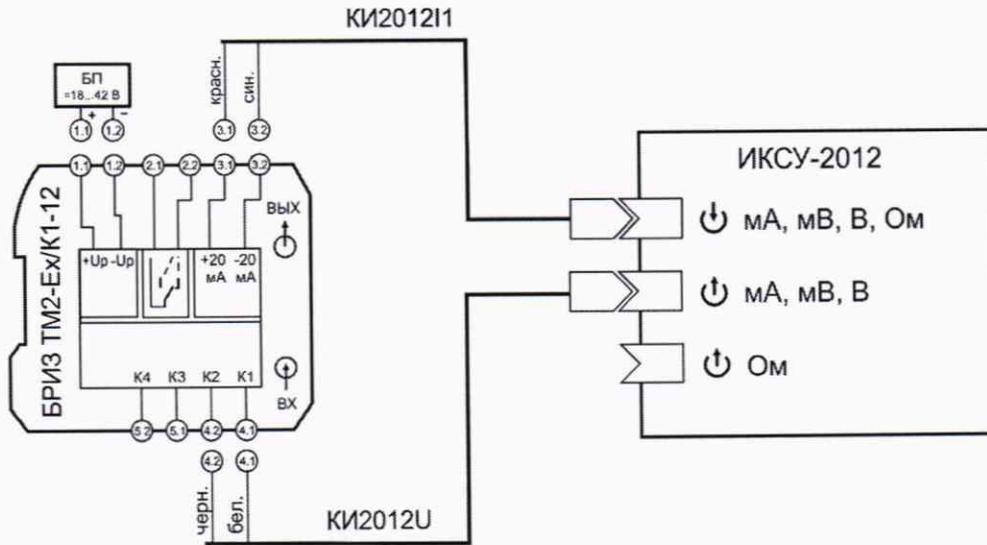


Рисунок А.11 – Схема электрическая подключений при поверке «ЭЛЕМЕР-БРИЗ ТМ2-Ех/К1-12» (с индексом заказа С) с входными сигналами в виде напряжения постоянного тока от минус 1000 до 0 мВ (по протоколу HART)

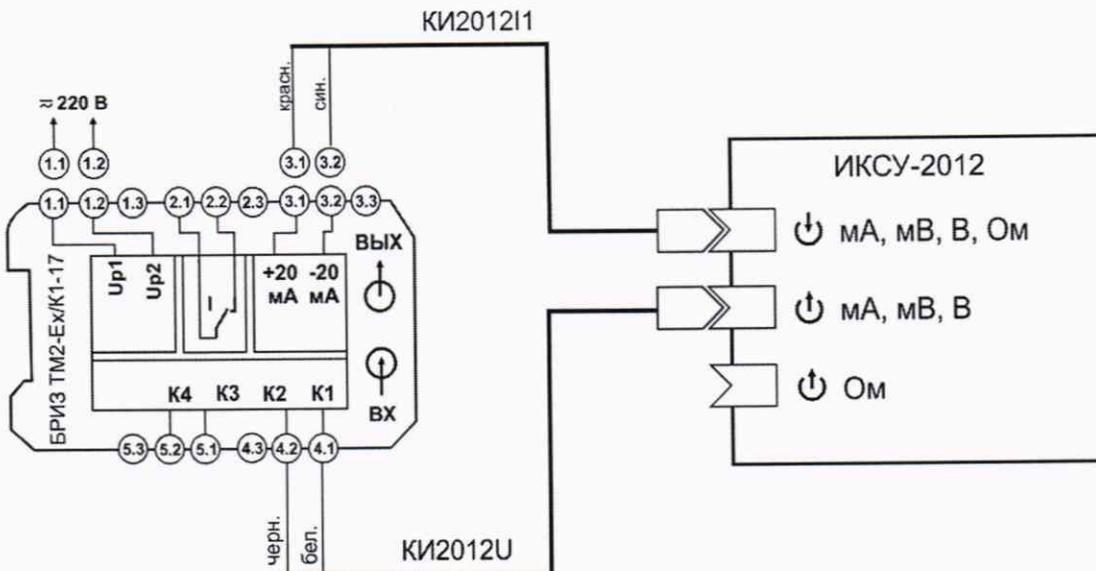


Рисунок А.12 – Схема электрическая подключений при поверке «ЭЛЕМЕР-БРИЗ ТМ2-Ех/К1-17» (с индексом заказа С) с входными сигналами в виде напряжения постоянного тока от минус 1000 до 0 мВ (по протоколу HART)



Продолжение приложения А

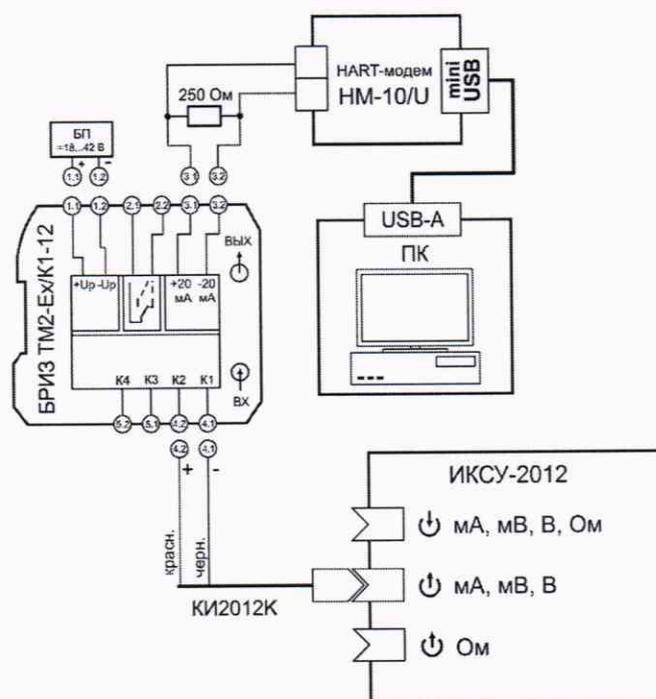


Рисунок А.15 – Схема электрическая подключений при поверке «ЭЛЕМЕР-БРИЗ ТМ2-Ех/К1-12» (со встроенным компенсатором холодного спая) с входными сигналами от ТП

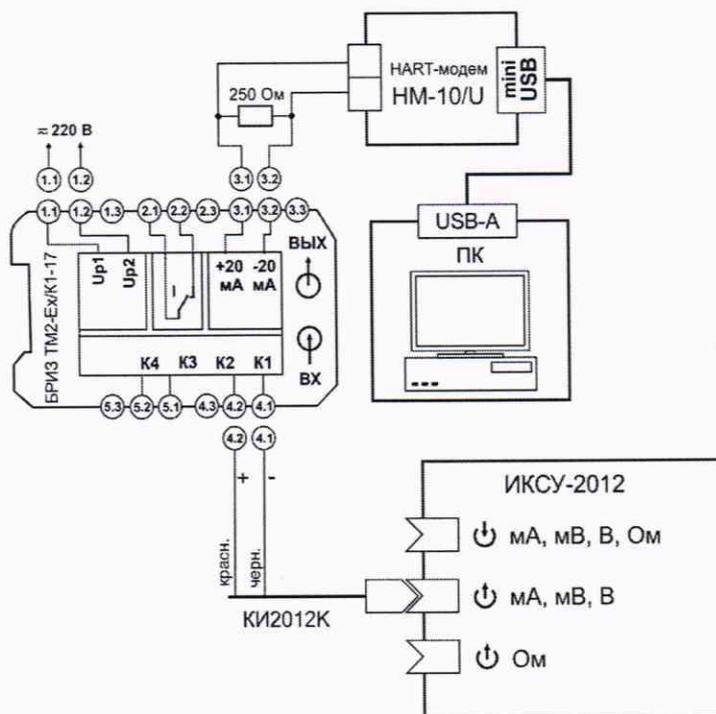


Рисунок А.16 – Схема электрическая подключений при поверке «ЭЛЕМЕР-БРИЗ ТМ2-Ех/К1-17» (со встроенным компенсатором холодного спая) с входными сигналами от ТП