

УТВЕРЖДАЮ

Первый заместитель генерального
директора -
заместитель по научной работе
ФГУП «ВНИИФТРИ»



А.Н. Щипунов

01 2020г.

Преобразователи первичные «Кварц ПП»

Методика поверки

Т73.036.014 МП

2020 г.

1 Общие положения

1.1 Настоящая методика поверки распространяется на преобразователи первичные «Кварц ПП» (далее – «Кварц ПП») и устанавливает методы и средства их первичной и периодической поверок.

1.2 Интервал между поверками – 5 лет.

2 ОПЕРАЦИИ ПОВЕРКИ

2.1 При проведении поверки должны быть выполнены операции, указанные в таблице 1.

Таблица 1 - Операции проведения поверки

Наименование операций	Номер пункта методики	Проведение операции при	
		первичной поверке	периодической поверке
1 Внешний осмотр	8.1	да	да
2 Опробование	8.2	да	да
3 Определение диапазона и приведённой (к верхнему пределу (ВП) измерений) погрешности измерений абсолютного давления	8.3	да	да
4 Определение диапазона и приведенной (к ВП) погрешности измерений температуры	8.4	да	да
5 Определение диапазона частот импульсов «Кварц ПП» (в режиме измерения давления) при давлении 760 мм рт.ст.	8.5	да	да
6 Определение диапазона частот импульсов «Кварц ПП» (в режиме измерения температуры) при температуре 20 °С	8.6	да	да

2.2 Не допускается проведение поверки отдельных измерительных каналов или отдельных автономных блоков или меньшего числа измеряемых величин или на меньшем числе поддиапазонов измерений.

2.3 При получении отрицательных результатов поверки по любому пункту таблицы 1 «Кварц ПП» признается непригодным к применению.

3 СРЕДСТВА ПОВЕРКИ

3.1 При проведении поверки применяются средства измерений и вспомогательное оборудование, указанные в таблице 2.

Таблица 2 - Применяемые средства измерений.

Номер пункта методики поверки	Наименование и тип (условное обозначение) основного или вспомогательного средства поверки; обозначение нормативного документа, регламентирующего технические требования, и (или) метрологические и основные технические характеристики средства поверки
8.2	Манометр абсолютного давления ВК-316М, диапазон измерений абсолютного давления от 1,333 до 106,67 кПа (от 10 до 800 мм рт. ст.), пределы допускаемой абсолютной погрешности измерений $\pm 266,6$ Па (± 2 мм рт. ст.)
8.2	Измеритель влажности и температуры ИВТМ-7М5-Д диапазон измерений от минус 70 до плюс 150 °С, пределы допускаемой основной абсолютной погрешности воспроизведения температуры $\pm 0,2$ °С
8.3, 8.5, 8.6	Калибратор-контроллер давления РРС4: диапазон измерений и воспроизведения абсолютного давления от 2 кПа до 10 МПа, пределы допускаемой основной относительной погрешности при измерении и воспроизведении $\pm 0,01$ %
8.3, 8.5, 8.6	Калибратор температуры JOFRA ATC-140В с внешним платиновым термометром углового типа STS100 A901: диапазон воспроизводимых температур от минус 20 до плюс 140 °С, пределы допускаемой основной абсолютной погрешности воспроизведения температуры $\pm 0,04$ °С
8.2, 8.3, 8.5, 8.6	Контрольно-проверочная аппаратура «Кварц Н», диапазон измерений частоты импульсов от 25 до 50 кГц; пределы допускаемой относительной погрешности измерений частоты импульсов $\pm 2 \cdot 10^{-4}$ %
Вспомогательное оборудование:	
8.3	Установка вакуумная в составе: <ul style="list-style-type: none"> - насос вакуумный; - баллон для сжатого газа БА-4-150; - вентиль точной регулировки РУ 15МПа; - пневмоаккумулятор; - манометр ТМ310П диапазон измерений абсолютного давления от 0 до 0,25 МПа, пределы допускаемой относительной погрешности $\pm 2,5$ %; - быстроразъемные соединения: <ol style="list-style-type: none"> 1) КГТО4-01S – 3 шт.; 2) КГТО6-01S – 1 шт.; 3) КГТО6-02S – 1 шт.; 4) тройник КГТО4-00 – 2 шт.; <ul style="list-style-type: none"> - прямое соединение со штуцером М-5АН-4 – 1 шт.; - трубка нейлоновая Т0425. Длина трубки определяется по месту монтажа установки.

3.2 Поверку «Кварц ПП» проводить с использованием контрольно-проверочной аппаратуры «Кварц Н» (далее - «Кварц Н»).

3.3 Вместо указанных в таблице 2 средств поверки допускается применять другие аналогичные средства поверки, обеспечивающие определение метрологических характеристик с требуемой точностью.

3.4 Все средства поверки должны быть исправны, поверены и иметь свидетельства о поверке или оттиск поверительного клейма на приборе или в технической документации.

4 ТРЕБОВАНИЯ К КВАЛИФИКАЦИИ ПОВЕРИТЕЛЕЙ

Поверка должна осуществляться поверителями – специалистами организаций, аккредитованных на поверку средств измерений в соответствии с законодательством Российской Федерации об аккредитации в национальной системе аккредитации.

5 ТРЕБОВАНИЯ БЕЗОПАСНОСТИ

При проведении поверки «Кварц ПП» следует соблюдать требования безопасности, устанавливаемые руководством по эксплуатации на «Кварц ПП» и руководствами по эксплуатации используемого при поверке оборудования.

6 ПОДГОТОВКА К ПОВЕРКЕ

6.1 Перед проведением поверки «Кварц ПП» и аппаратуры «Кварц Н» должны быть выдержаны в климатических условиях, соответствующих условиям поверки, не менее 8 часов. В случае если аппаратура «Кварц Н» и (или) поверяемый «Кварц ПП» находились при температуре ниже 0 °С, время их выдержки должно быть не менее 24 часов.

6.2 Аппаратура «Кварц Н» и поверяемый «Кварц ПП» должны быть установлены и подготовлены к работе в соответствии с требованиями эксплуатационной документации на них.

6.3 Перед проведением поверки поверитель должен изучить инструкции по эксплуатации СИ.

7 УСЛОВИЯ ПОВЕРКИ

7.1 Поверку «Кварц ПП» проводить в следующих условиях:

- температура окружающего воздуха, °С.....(20 ±5);
- относительная влажность, %.....от 40 до 80;
- атмосферное давление, кПа.....от 88,0 до 137,5;
- напряжение сети переменного тока, В.....от 198 до 242;
- частота, Гц.....(50,0 ±0,5).

7.2 Первичная и периодическая поверка «Кварц ПП» проводится в лабораторных условиях.

8 ПРОВЕДЕНИЕ ПОВЕРКИ

8.1 Внешний осмотр

8.1.1 При внешнем осмотре проверить:

- комплектность «Кварц ПП» должна соответствовать комплектности, указанной в паспорте и описания типа;

- на корпусах «Кварц ПП» должны быть нанесены маркировка и заводской номер, пломбировка должна быть в целостности;

- «Кварц ПП» не должен иметь механических повреждений, влияющих на его работу.

8.1.2 «Кварц ПП» считать пригодным для дальнейшего проведения поверки, если комплектность, маркировка и внешний вид соответствуют требованиям эксплуатационной документации на него. В противном случае «Кварц ПП» к дальнейшей поверке не допускается.

8.2 Опробование

8.2.1 Собрать схему проверки в соответствии с рисунком 1.

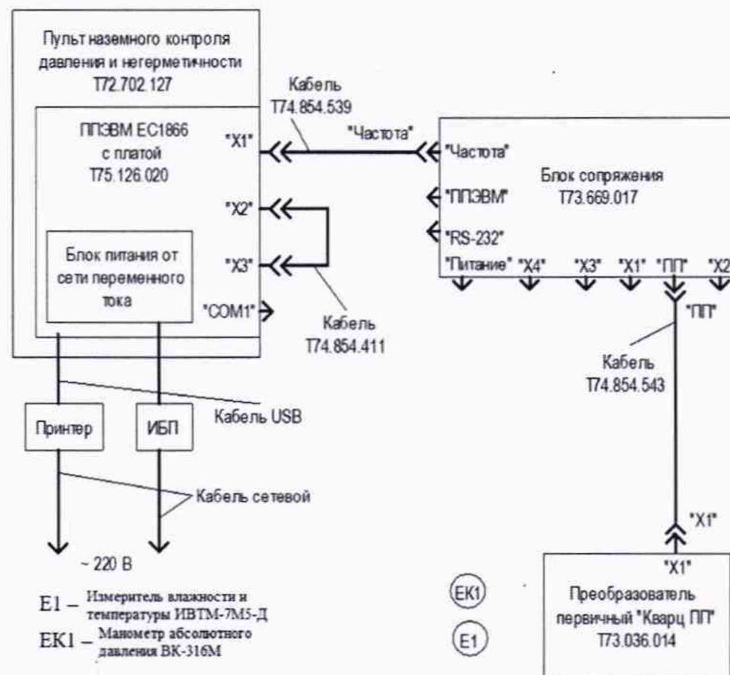


Рисунок 1 - Схема проверки.

Включить источник бесперебойного питания (ИБП), убедиться, что на нём и на блоке питания от сети переменного тока загорелись зелёные светодиодные индикаторы. Присоединить блок питания к соединителю внешнего электропитания, расположенному на задней панели док-станции, персональной портативной электронной вычислительной машины (ППЭВМ) ЕС1866, и завинтить фиксатор.

Убедиться, что светодиодный индикатор на блоке питания от сети переменного тока продолжает гореть. Подождать (12 ± 1) мин, в течение которых заряжается аккумуляторная батарея.

С помощью манометра абсолютного давления ВК-316М (ЕК1, см. рисунок 1) и измерителя влажности и температуры ИВТМ-7М5-Д (Е1, см. рисунок 1) измерить значения давления и температуры в месте расположения «Кварц ПП» и записать их для дальнейшего использования.

8.2.2 Открыть верхнюю крышку системного блока ППЭВМ ЕС1866, слегка оттянув защелку, кратковременно нажать кнопку включения/отключения электропитания, при этом загорается светодиодный индикатор электропитания.

Дождаться окончания процедуры контроля оборудования, загрузки операционной системы и появления на экране монитора пульта Т72.702.127 окна КПА «Кварц Н», вид которого показан на рисунке 2.

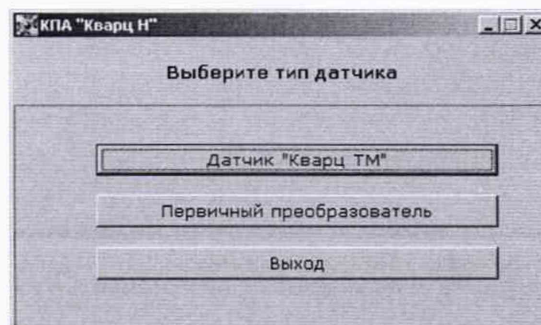


Рисунок 2 – Окно выбора типа датчика.

С помощью клавиш управления курсором [↑] и [↓] выбрать раздел меню «Первичный преобразователь» и нажать клавишу «Enter».

Убедиться, что в появившемся окне (рисунок 3), в списке «Кварц ПП», есть номер первичного преобразователя, с которым планируется работа.

При отсутствии номера «Кварц ПП», проделать следующее:

- в программе «Проводник» (или любой другой программе файлового диспетчера) войти в директорию «Первичный преобразователь» и создать в ней директорию с номером «Кварц ПП»;

- записать файл коэффициентов Coefficients.ini с CD-диска, поставляемого вместе с «Кварц ПП», в эту директорию;

- вернуться в окно выбора первичного преобразователя и убедиться, что в списке «Кварц ПП» появился номер используемого «Кварц ПП».

В появившемся окне (рисунок 3) выделить номер проверяемого «Кварц ПП» и нажать клавишу «Выбрать».

Примечание – Каждый раз для возврата в предыдущее окно (например, при допущении ошибки) нажимать клавишу «Выход».

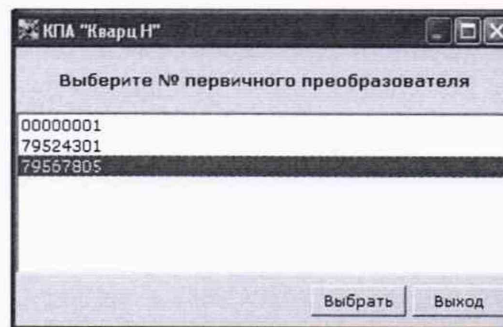


Рисунок 3 – Окно выбора номера.

8.2.3 В появившемся окне, вид которого показан на рисунке 4, нажать клавишу «Ввод номера контроля».

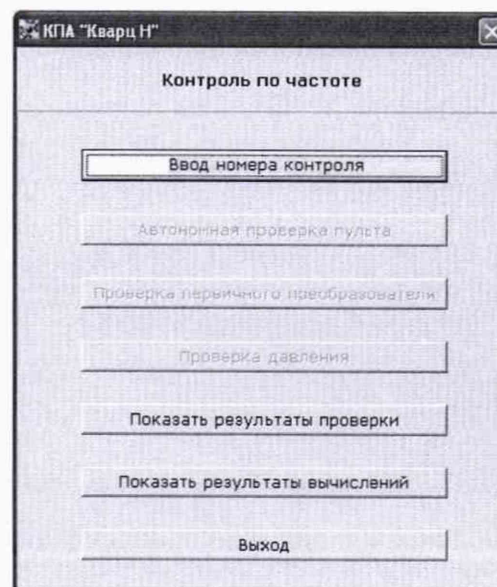


Рисунок 4 – Окно выбора действия.

8.2.4 На экране монитора пульта появляется окно, вид которого показан на рисунке 5.

С помощью цифровой клавиатуры, ввести в появившемся поле номер контроля («1», если это первый контроль, и т.д.) соответствующий номеру измерений и нажать клавишу «Ввод».

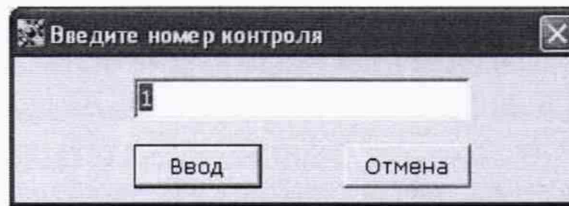


Рисунок 5 – Окно ввода номера контроля.

8.2.5 Происходит возврат в окно к рисунку 4, в котором все клавиши являются активными. С помощью клавиш управления курсором [↑] и [↓] выбрать раздел меню «Проверка первичного преобразователя».

8.2.6 На экране монитора пульта появляется окно, вид которого показан на рисунке 6.

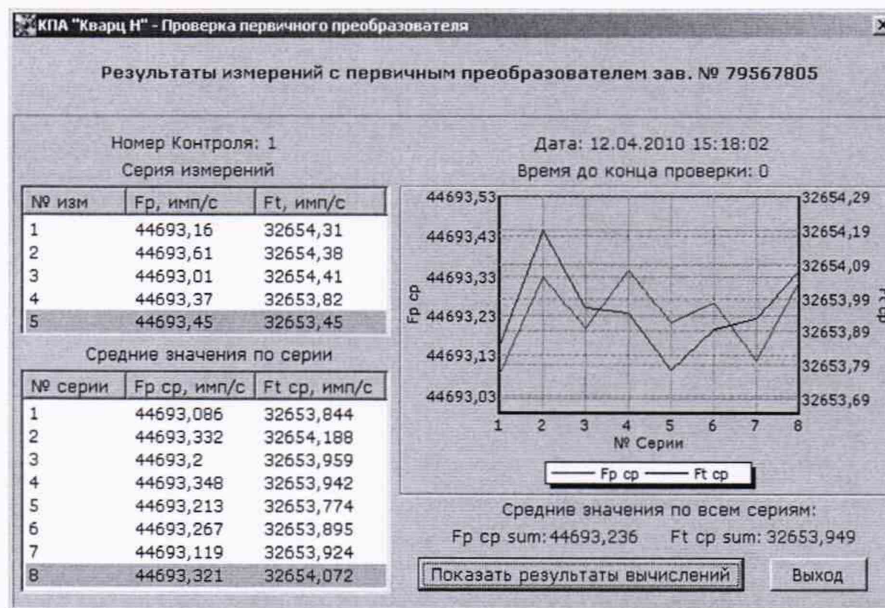


Рисунок 6 – Окно результатов измерений с «Кварц ПП».

Убедиться, что номер «Кварц ПП» соответствует выбранному, в поле «Номер контроля» отображается введенный ранее номер, в поле «Дата» - дата контроля, в поле «Время до конца проверки» - время оставшееся до окончания проверки «Кварц ПП», а также что мигают первые строки таблиц «Серия измерений» и «Средние значения по серии».

Дождаться окончания проверки «Кварц ПП», при этом в поле «Время до конца проверки» отображается ноль, мигание строки текущего измерения прекращается. Время проверки «Кварц ПП» (4000 ±200) с.

Убедиться, что заполнены все строки таблицы «Средние значения по серии», в полях «Средние значения по всем сериям» появились вычисленные значения Fp ср sum и Ft ср sum. Также убедиться, что отображаются графики функций Fp ср(Nсер) и Ft ср(Nсер).

8.2.7 С помощью манометра абсолютного давления ВК-316М (ЕК1, см. рисунок 1) и измерителя влажности и температуры ИВТМ-7М5-Д (Е1, см. рисунок 1) измерить значения давления и температуры в месте расположения «Кварц ПП» и записать их. По записанным

значениям давления и температуры в начале и конце проверки «Кварц ПП» определить средние значения давления и температуры.

8.2.8 Нажать клавишу «Показать результаты вычислений». На экране монитора пульта появляется окно результатов вычислений, вид которого показан на рисунке 7.

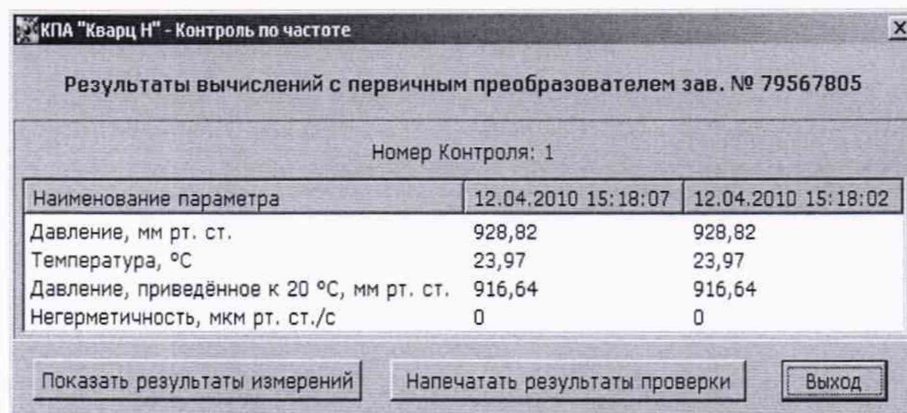


Рисунок 7 – Окно результатов вычислений с «Кварц ПП».

Убедиться, что в правом столбце таблицы выводятся: дата измерения, значение давления и температуры, и давление приведённое к температуре 20 °С.

8.2.9 Включить принтер, дождаться загорания индикатора готовности, после чего нажать клавишу «Напечатать результаты проверки». В появившемся окне, вид которого показан на рисунке 8, нажать клавишу «Печать». При необходимости, нажав клавишу «Показать результаты измерений», можно перейти в окно результатов измерений (см. рисунок 6).



Рисунок 8 – Окно результатов проверки.

8.2.10 После окончания печати нажать клавишу «Выход», происходит возврат в окно «Результаты вычислений», нажимать последовательно клавишу «Выход» в каждом появившемся окне для завершения работы программы.

Завершить проверку функционирования в следующей последовательности:

- нажать клавишу «Пуск» («Start») и выбрать команду «Завершение работы» («Shut Down»);
- дождаться выключения питания ППЭВМ.
- выключить ИБП;
- разобрать схему проверки.

8.2.11 Работоспособность «Кварц ПП» проверять, измеряя давление и температуру в месте расположения «Кварц ПП» с помощью манометра абсолютного давления и лабораторного термометра в соответствии со схемой проверки (см. рисунок 1).

8.2.12 При проверке работоспособности выбор производимой операции, ввод номера контроля, считывание результатов измерений и вычислений, вывод на печать результатов проверки производить с помощью КПА «Кварц Н», а именно клавиатуры и экрана монитора пульта Т72.702.127, входящего в состав КПА «Кварц Н», и принтера.

8.2.13 Результат испытаний «Кварц ПП» считать положительным, если при проверке работоспособности:

- значение давления в правом столбце таблицы окна вычисления результатов отличается от среднего значения по манометру не более чем на ± 5 мм рт. ст.;
- значение температуры в правом столбце таблицы окна вычисления результатов отличается не более чем на ± 2 °С относительно среднего значения по термометру.

8.3 Определение диапазона и приведённой (к верхнему пределу (ВП) измерений) погрешности измерений абсолютного давления

8.3.1 Закрепить «Кварц ПП» в устройстве выравнивающем Т14-0332 в соответствии с рисунком 9 в следующей последовательности:

- а) подключить к «Кварц ПП» кабель Т74.854.543 и трубку подачи давления со штуцером М-5АН-4 (или любым другим с резьбой М5 на длине 4 мм);
- б) закрепить «Кварц ПП» в нижней части устройства выравнивающего Т14-0332;
- в) собрать части устройства выравнивающего Т14-0332.

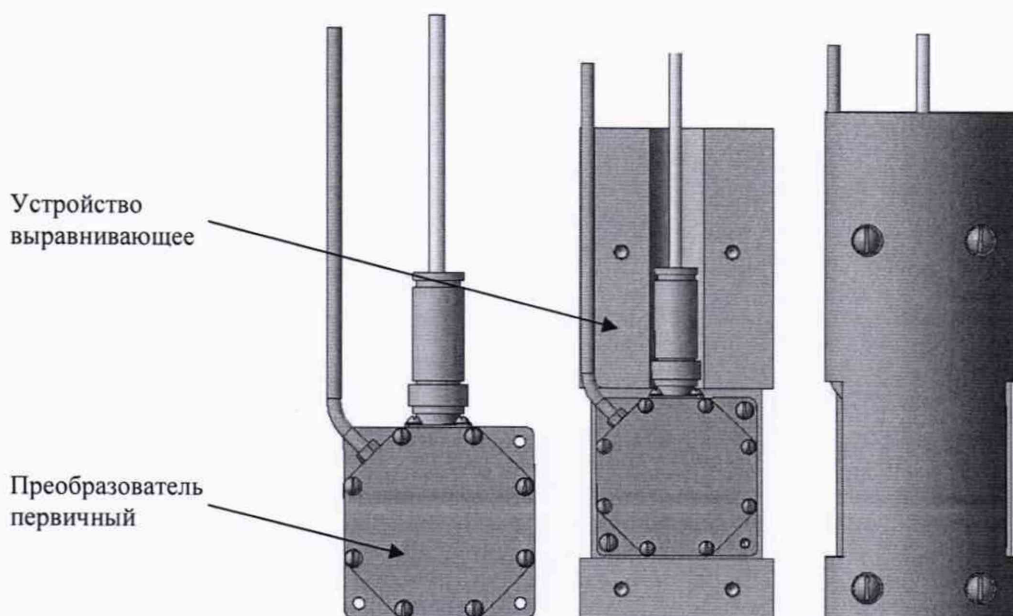


Рисунок 9 – Установка «Кварц ПП» в устройство выравнивающее Т14-0332.

Поместить устройство выравнивающее в цифровой калибратор температуры АТС-140В. Установить в измерительный канал устройства выравнивающего эталонный термометр сопротивления из комплекта калибратора и подключить его к калибратору в соответствии с его руководством по эксплуатации.

8.3.2 Собрать схему поверки «Кварц ПП» в соответствии с рисунком Б.1, Приложения Б.

Соединить корпус ППЭВМ с корпусом калибратора температуры АТС-140В кабелем заземления КПТВ.685612.002 из комплекта КПА «Кварц Н» Т74.078.091. Кабель заземления подсоединить одним зажимом к винту прижимной планки ППЭВМ, расположенной на краю виброизолирующей платформы, а вторым зажимом - к клемме « \perp » калибратора температуры АТС-140В.

Включить калибратор температуры АТС-140В, в соответствии с его руководством по эксплуатации и установить на нем температуру 5,00 °С. Дождаться окончания переходного процесса.

Примечание – Окончанием переходного процесса является звуковой сигнал о достижении установленной температуры с заданной точностью и появление знака "✓" справа от установившегося значения температуры.

Включить калибратор-контроллер давления РРС-4 в соответствии с его руководством по эксплуатации.

8.3.3 Включить ИБП, убедиться, что на нём и на блоке питания от сети переменного тока загорелись зелёные светодиодные индикаторы. Присоединить блок питания к соединителю внешнего электропитания, расположенному на задней панели пульта КПА «Кварц Н» и завинтить фиксатор.

Убедиться, что светодиодный индикатор на блоке питания от сети переменного тока продолжает гореть. Подождать (12 ±1) мин, в течение которых заряжается аккумуляторная батарея.

8.3.4 Открыть верхнюю крышку пульта КПА «Кварц Н» (ПЭВМ ЕС1866), слегка оттянув защелку, кратковременно нажать кнопку включения/отключения электропитания, при этом загорается светодиодный индикатор электропитания. Дождаться окончания процедуры контроля, загрузки операционной системы и появления на экране монитора пульта КПА «Кварц Н» окна, показанного на рисунке 10.

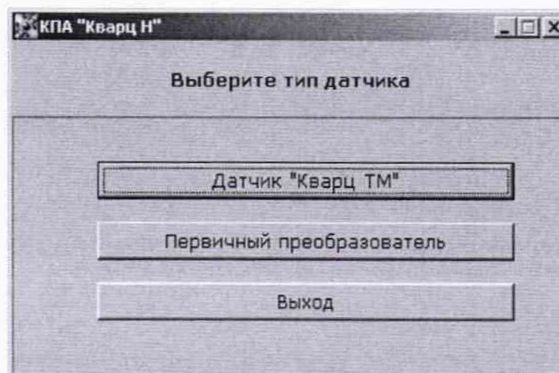


Рисунок 10 – Окно выбора типа датчика.

Выбрать раздел меню «Первичный преобразователь» и нажать на клавиатуре пульта клавишу «Enter». Появится окно для выбора номера «Кварц ПП», показанное на рисунке 11.

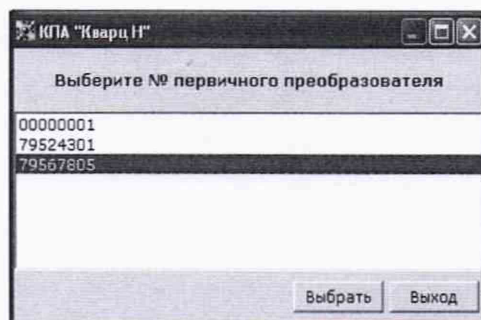


Рисунок 11 – Окно выбора номера «Кварц ПП».

Убедиться, что в появившемся окне в списке «Кварц ПП» есть номер первичного преобразователя, с которым планируется работа. Если номер «Кварц ПП» есть, то КПА «Кварц Н» готова к работе.

При отсутствии номера «Кварц ПП», проделать следующее:

- в программе «Проводник» (или любой другой программе файлового диспетчера) войти в директорию «Первичный преобразователь» и создать в ней директорию с номером «Кварц ПП»;

- записать файл коэффициентов Coefficients.ini с CD-диска, поставляемого вместе с «Кварц ПП», в эту директорию;

- вернуться в окно выбора «Кварц ПП» и убедиться, что в списке «Кварц ПП» появился номер используемого «Кварц ПП», таким образом, КПА «Кварц Н» готова к работе.

В окне выбора номера «Кварц ПП» (рисунок 11) выделить номер проверяемого «Кварц ПП» и нажать клавишу «Выбрать».

Примечание – Каждый раз для возврата в предыдущее окно (например, при допущении ошибки) нажимать клавишу «Выход».

8.3.5 В появившемся окне, вид которого показан на рисунке 12, выбрать раздел «Ввод номера контроля» и нажать на пульте «Enter».

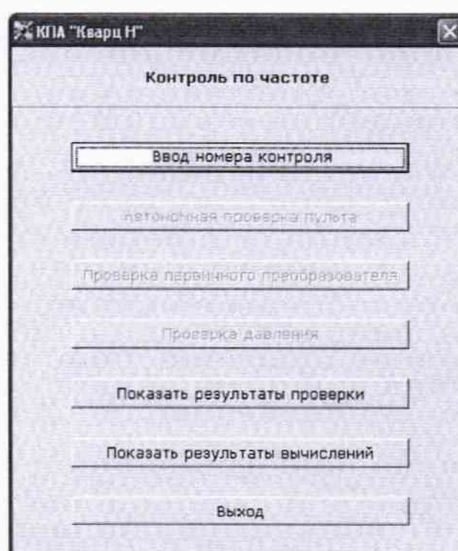


Рисунок 12 – Окно выбора действия.

8.3.6 На экране монитора пульта появится окно, вид которого показан на рисунке 13.

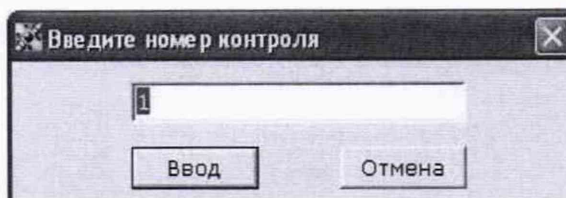


Рисунок 13 – Окно ввода номера контроля.

С помощью цифровой клавиатуры ввести в появившемся поле номер контроля («1», если это первый контроль, и т.д.) и нажать клавишу «Ввод». При нажатии клавиши «Ввод» происходит возврат в окно по рисунку 12, в котором все клавиши являются активными.

Включить вакуумный насос в соответствии с руководством по его эксплуатации.

Установить на калибраторе-контроллере давления РРС-4 в соответствии с его руководством по эксплуатации давление 87,99 кПа (660,00 мм рт. ст.), дождаться загорания светодиода «ГОТОВ» на экране калибратора давления, что свидетельствует о конце переходного процесса.

Примечание – В дальнейшем, каждый раз при установке давления дождаться загорания светодиода «ГОТОВ» и выждать 2 мин, прежде чем продолжить проверку.

8.3.7 Выбрать раздел меню «Проверка первичного преобразователя» и нажать на пульте «Enter».

8.3.8 На экране монитора пульта появляется окно, вид которого показан на рисунке 14.

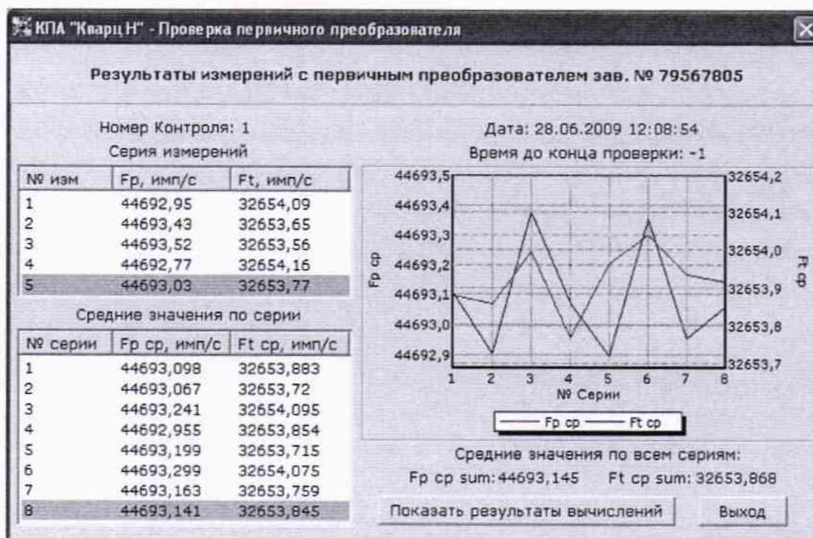


Рисунок 14 – Окно результатов измерений с «Кварц ПП».

Убедиться, что номер «Кварц ПП» соответствует выбранному, в поле «Номер контроля» отображается введённый ранее номер, в поле «Дата» - дата контроля, в поле «Время до конца проверки» - время оставшееся до окончания поверки «Кварц ПП», а также что мигают первые строки таблицы «Серия измерений» и «Средние значения по серии».

Дождаться окончания проверки «Кварц ПП», при этом в поле «Время до конца проверки» отображается ноль, мигание строки текущего измерения прекращается. Время измерений (4000 ± 200) с.

Убедиться, что заполнены все строки таблицы «Средние значения по серии», в полях «Средние значения по всем сериям» появились вычисленные значения $F_{p\ cp\ sum}$ и $F_{t\ cp\ sum}$. Также убедиться, что отображаются графики функций $F_{p\ cp}(N_{сер})$ и $F_{t\ cp}(N_{сер})$.

8.3.9 Нажать клавишу «Показать результаты вычислений». На экране монитора пульта появится окно результатов вычислений, вид которого показан на рисунке 15.

Наименование параметра	12.04.2010 15:18:07	12.04.2010 15:18:02
Давление, мм рт. ст.	928,82	928,82
Температура, °C	23,97	23,97
Давление, приведённое к 20 °C, мм рт. ст.	916,64	916,64
Негерметичность, мкм рт. ст./с	0	0

Рисунок 15 – Окно результатов вычислений с «Кварц ПП».

Убедиться, что в столбцах таблицы выводятся: дата измерения, значение давления и температуры, и давление приведённое к температуре 20 °C.

8.3.10 Включить принтер, дождаться загорания индикатора готовности, после чего нажать клавишу «Напечатать результаты проверки». Появится окно, вид которого показан на рисунке 16. Нажать клавишу «Печать».

№ Серии	Fp cp, имп/с	Ft cp, имп/с
1	43159,07	32771,19
2	43159,07	32771,17
3	43159,07	32771,17
4	43159,07	32771,17
5	43159,08	32771,17
6	43159,08	32771,17
7	43159,08	32771,17
8	43159,08	32771,17

Fp cp sum: 43159,075 Ft cp sum: 32771,172

Наименование параметра	26.09.2017 10:40:15	26.09.2017 9:33:34
Давление, мм рт. ст.	659,8	659,8
Температура, °C	5	5
Давление, приведённое к 20 °C, мм рт. ст.	694,68	694,68
Негерметичность, мкм рт. ст./с	0	0

Рисунок 16 – Окно результатов проверки.

В нижней части напечатанного листа записать с точностью до второго знака после запятой значение установленного на калибраторе давления ($P_{эти}$) и установившееся на калибраторе температуры после окончания переходного процесса значение температуры ($T_{эти}$).

8.3.11 После окончания печати нажать клавишу «Выход», при этом происходит возврат в окно «Результаты вычислений». Последовательно нажимать клавишу «Выход» до возврата в окно выбора действий (рисунок 12), выбрать в нем раздел «Ввод номера контроля» и нажать на пульте «Enter».

8.3.12 На экране монитора пульта КПА «Кварц Н» появится окно, вид которого показан на рисунке 13. С помощью цифровой клавиатуры ввести в появившемся окне следующий номер контроля («2», если это второй контроль, и т.д.), нажать клавишу «Ввод».

8.3.13 Установить последовательно по калибратору-контроллеру давления РРС-4 значения давлений: 101,32 (760,00), 112,66 (845,03) и 137,32 кПа (1030,00 мм рт. ст), при каждом значении давления повторить операции по п.п. 8.3.5 – 8.3.12.

Примечание - Проверки при давлении выше 760 мм рт. ст. проводить при выключенном вакуумном насосе.

8.3.14 Повторить операции по п.п. 8.3.5 – 8.3.13, установив на калибраторе АТС-140В температуру 20 °С.

8.3.15 Повторить операции по п.п. 8.3.5 – 8.3.13, установив на калибраторе АТС-140В температуру 35 °С.

8.3.16 Завершить проверку в следующей последовательности:

- нажать клавишу «Выход», происходит возврат в окно «Результаты вычислений». Последовательно нажимать клавишу «Выход» в каждом появившемся окне для завершения работы программы пока на экране монитора не появится рабочий стол с пиктограммами программ;

- нажать клавишу «Пуск» («Start») и выбрать команду «Завершение работы» («Shut Down»), дождаться выключения питания пульта КПА «Кварц Н»;

- отключить блок питания от пульта КПА «Кварц Н»;

- выключить все устройства.

8.3.17 Результаты измерений (значения давления $P_{ки}$) занести в таблицу 3.

Рассчитать, с точностью до второго знака после запятой, значения абсолютной погрешности измерений давления ΔP_i для каждого i -го номера контроля как разность между эталонным значением давления $P_{эти}$ и результатом измерений давления $P_{ки}$ по формуле (1):

$$\Delta P_i = P_{ки} - P_{эти} \quad , \quad (1)$$

Рассчитать приведенную (к ВП) погрешность измерений давления δP_i , как отношение абсолютной погрешности измерения давления ΔP_i к верхнему пределу измерений P_v по формуле (2):

$$\delta P_i = \frac{\Delta P_i}{P_v} * 100\% \quad , \quad (2)$$

Результаты вычислений занести в таблицу 3.

Таблица 3

Номер контроля	Давление, установленное на калибраторе РРС4, Р _{эти} , мм рт.ст.	Результат измерений давления «Кварц ПП», Р _{ки} , мм рт. ст.	Абсолютная погрешность измерений давления, ΔР _и , мм рт. ст.	Приведенная (к ВП) погрешность измерений давления, δР _и , %	Допускаемый предел погрешности измерения давления (ВП), %
1	660,00				0,033 %
2	760,00				
3	845,00				
4	1030,00				
5	660,00				
6	760,00				
7	845,00				
8	1030,00				
9	660,00				
10	760,00				
11	845,00				
12	1030,00				

8.3.18 Результаты испытаний считать положительными, если значения приведенной (к ВП) погрешности измерений абсолютного давления находятся в пределах $\pm 0,033\%$.

8.4 Определение диапазона и приведенной (к ВП) погрешности измерений температуры

8.4.1 Из распечатанных результатов измерений (установившуюся температуру калибратора АТС-140В, значения температуры Т_{ки}), выполненных в п. 8.3, занести их в таблицу 4. Рассчитать, с точностью до второго знака после запятой, значения абсолютной погрешности измерений температуры ΔТ_и для каждого i-го номера контроля как разность между эталонным значением температуры Т_{эти} и результатом измерений температуры Т_{ки} по формуле (3):

$$\Delta T_i = T_{ki} - T_{эти} \quad , \quad (3)$$

Рассчитать приведенную (к ВП) погрешность измерений температуры δТ_и, как отношение абсолютной погрешности измерений температуры ΔТ_и к верхнему пределу измерений Т_в по формуле (4):

$$\delta T_i = \frac{\Delta T_i}{T_v} * 100\% \quad , \quad (4)$$

Результаты вычислений занести в таблицу 4.

Таблица 4

Номер контроля	Температура, установившаяся на калибраторе АТС-140В, $T_{эти}$, °С	Результат измерений температуры «Кварц ПП», $T_{ки}$, °С	Абсолютная погрешность измерений температуры, ΔT_i , °С	Приведенная (к ВП) погрешность измерений температуры, δT_i , %	Допускаемый предел погрешности измерения температуры, (ВП), %
1	5,00 ¹⁾				0,55 %
2	5,00 ¹⁾				
3	5,00 ¹⁾				
4	5,00 ¹⁾				
5	20,00 ¹⁾				
6	20,00 ¹⁾				
7	20,00 ¹⁾				
8	20,00 ¹⁾				
9	35,00 ¹⁾				
10	35,00 ¹⁾				
11	35,00 ¹⁾				
12	35,00 ¹⁾				

¹⁾ – приведены возможные значения температуры, установившиеся на калибраторе по окончании переходного процесса

8.4.2 Результаты испытаний считать положительными, если значения приведенной (к ВП) погрешности измерений температуры находятся в пределах 0,55 %.

8.5 Определение диапазона частот импульсов «Кварц ПП» (в режиме измерения давления) при давлении 760 мм рт.ст.

8.5.1 Из полученных результатов, с номерами контроля 2, 6, 10, с установленными значениями давления 760,00 мм рт. ст., записать таблицу 5 установившуюся температуру калибратора АТС-140В, значение частоты «Кварц ПП» (в режиме измерения давления) $F_{р\ ср\ сум\ i}$, напечатанное под таблицей «Результат контроля» и давление $P_{ки}$, напечатанное в правом столбце таблицы «Результаты вычислений».

Таблица 5

Номер контроля	Давление, установленное на калибраторе РРС4, $P_{эти}$, мм рт.ст.	Температура, установившаяся на калибраторе АТС-140В, $T_{эти}$, °С	Частота импульсов «Кварц ПП» (в режиме измерения давления) $F_{р\ ср\ сум\ i}$, имп/с	Нижнее значение частоты импульсов, кГц	Верхнее значение частоты импульсов, кГц
2	760,00	5,01 ¹⁾		40	50
6		20,00 ¹⁾			
10		35,03 ¹⁾			

¹⁾ – приведены возможные значения температуры, установившиеся на калибраторе по окончании переходного процесса

8.5.2 Результаты испытаний считать положительными, если значения частот импульсов «Кварц ПП» (в режиме измерения давления) составляют от 40 до 50 кГц.

8.6 Определение диапазона частот импульсов «Кварц ПП» (в режиме измерения температуры) при температуре 20 °С

8.6.1 Из полученных результатов, с номерами контроля 5, 7, 8, с установленным значением температуры 20 °С, записать в таблицу 6 установившуюся температуру калибратора АТС-140В, значение частоты «Кварц ПП» (в режиме измерения температуры) $F_{t\text{ cp sum } i}$, напечатанное под таблицей «Результат контроля» и значение температуры T_{ki} , напечатанное в правом столбце таблицы «Результаты вычислений».

Таблица 6

Номер контроля	Давление, установленное на калибраторе РРС4, $P_{эти}$, мм рт.ст.	Температура, установившаяся на калибраторе АТС-140В, $T_{эти}$, °С	Частота импульсов преобразователя температуры $F_{t\text{ cp sum } i}$, ИМП/с	Нижний диапазон частоты импульсов, кГц	Верхний диапазон частоты импульсов, кГц
5	660,00	20,00 ¹⁾		32,650	32,850
7	845,00				
8	1030,00				

¹⁾ – приведено возможное значение температуры, установившееся на калибраторе по окончании переходного процесса

8.6.2 Результаты испытаний считать положительными, если значения частот импульсов «Кварц ПП» (в режиме измерения температуры) $F_{t\text{ cp sum } i}$ находятся в пределах от 32,650 до 32,850 кГц.

9 ОФОРМЛЕНИЕ РЕЗУЛЬТАТОВ ПОВЕРКИ

9.1 На преобразователи первичные, прошедшие поверку с положительными результатами, выдается свидетельство о поверке по форме, установленной приказом Минпромторга России от 02.07.2015 № 1815.

9.2 При отрицательных результатах поверки преобразователи первичные к применению не допускаются, свидетельство о поверке аннулируется и на них выдается извещение о непригодности в соответствии с приказом Минпромторга России от 02.07.2015 № 1815.

Начальник НИО-6
ФГУП ВНИИФТРИ



В.И. Добровольский

Приложение А
(справочное)

Устройство выравнивающее. Сборочный чертеж.

T14.0332 СБ

Перв. разм.
T14.0332

Справ. №

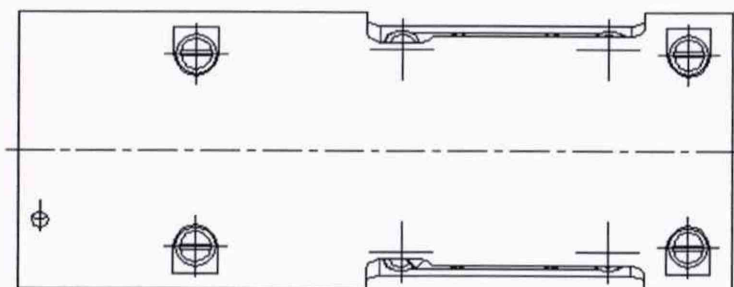
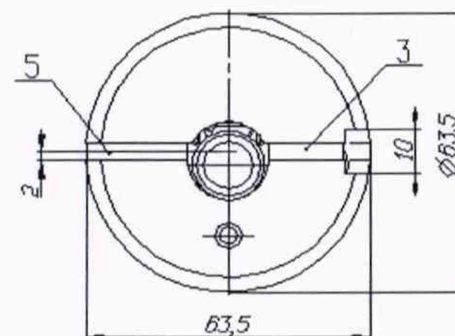
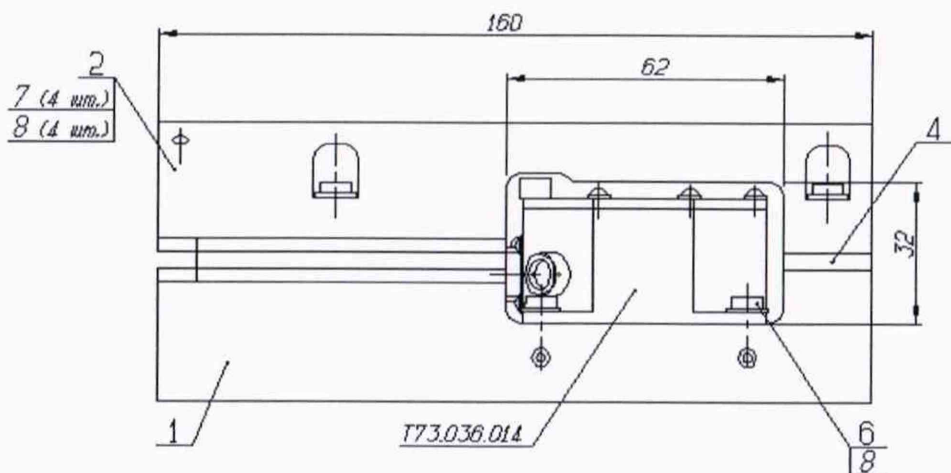
И. контр.

Разраб.

Взам. инв. №

Подп. и дата

Инд. № подл.



1. Размеры для справок.
2. Остальные ТТ по ОСТ 4ГО.070.015.

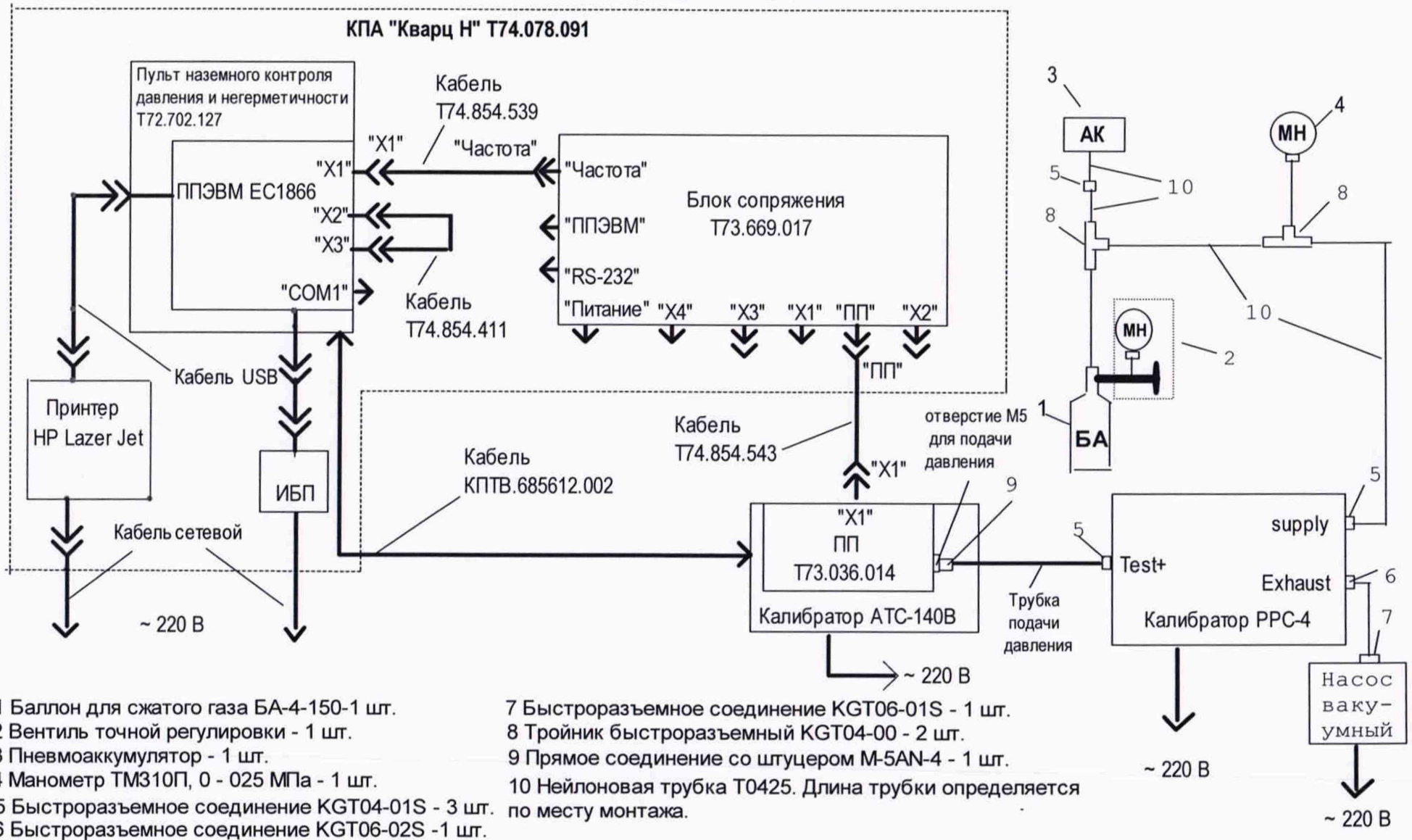
Изд.	Лист	И. докуп.	Подп.	Дата
Разраб.	Кашталаян			
Проб.	Евстратов			
Т.контр.				
И.контр.				
Инд.	Минков			

T14.0332 СБ		
Устройство выравнивающее Сборочный чертеж		
Лист	Масса	Масштаб
	1,036	1:1
Лист	Листов	1

Копировал

Версия А3

Приложение Б
(обязательное)
Схема проверки «Кварц ПП».



- 1 Баллон для сжатого газа БА-4-150-1 шт.
- 2 Вентиль точной регулировки - 1 шт.
- 3 Пневмоаккумулятор - 1 шт.
- 4 Манометр ТМ310П, 0 - 025 МПа - 1 шт.
- 5 Быстроразъемное соединение KGT04-01S - 3 шт.
- 6 Быстроразъемное соединение KGT06-02S - 1 шт.

- 7 Быстроразъемное соединение KGT06-01S - 1 шт.
- 8 Тройник быстроразъемный KGT04-00 - 2 шт.
- 9 Прямое соединение со штуцером М-5АН-4 - 1 шт.
- 10 Нейлоновая трубка Т0425. Длина трубки определяется по месту монтажа.

Рисунок Б.1- Схема проверки «Кварц ПП».