

УТВЕРЖДАЮ

Главный метролог
ФБУ «Нижегородский ЦСМ»

Т.Б. Змачинская



12

2019 г



**СЧЕТЧИК ЭЛЕКТРИЧЕСКОЙ ЭНЕРГИИ
ОДНОФАЗНЫЙ ИНТЕЛЛЕКТУАЛЬНЫЙ
НАРТИС-100**

Руководство по эксплуатации

Приложение В

Методика поверки

НРДЛ.411152.003РЭ1

Инв. № подл.	Подп. и дата	Взам. инв. №	Инв. № дубл.	Подп. и дата

Содержание

1	Вводная часть.....	3
2	Операции и средства поверки	4
3	Требования безопасности	6
4	Условия поверки и подготовка к ней	7
5	Проведение поверки.....	8
6	Оформление результатов поверки	17
Приложение А Схемы подключения счетчика		17

Изм	Лист	№ докум.	Подп.	Дата				
					НРДЛ.411152.003РЭ1			
Изм	Лист	№ докум.	Подп.	Дата	Счетчик электрической энергии однофазный интеллектуальный НАРТИС-100 Руководство по эксплуатации Приложение В. Методика поверки	Лит.	Лист	Листов
						01	2	19
Изм	Лист	№ докум.	Подп.	Дата				
Изм	Лист	№ докум.	Подп.	Дата				
Изм	Лист	№ докум.	Подп.	Дата				

1 Вводная часть

1.1 Настоящая методика составлена с учетом требований Приказа Минпромторга № 1815 от 02.07.15, РМГ-51-2002, ГОСТ 8.584-2004, ГОСТ 31818.11-2012, ГОСТ 31819.21-2012, ГОСТ 31819.23-2012 и устанавливает методику первичной, периодической и внеочередной поверки счетчиков, а также объем, условия поверки и подготовку к ней.

Настоящая методика распространяется на счетчики электрической энергии однофазные интеллектуальные НАРТИС-100 (далее счетчики).

При выпуске счетчиков на заводе-изготовителе и после ремонта проводят первичную поверку.

Интервал между поверками 16 лет.

Периодической поверке подлежат счетчики, находящиеся в эксплуатации или на хранении по истечении интервала между поверками.

Внеочередную поверку проводят при эксплуатации счетчиков в случае:

- повреждения знака поверки (пломбы) и в случае утраты паспорта;
- ввода в эксплуатацию счетчика после длительного хранения (более одного интервала между поверками);
- при известном или предполагаемом ударном воздействии на счетчик или неудовлетворительной его работе;
- продажи (отправки) потребителю счетчика, не реализованного по истечении срока, равного одному интервалу между поверками.

Инв. № годп.	Подп. и дата
Взам. инв. №	Инв. № дубл.
Подп. и дата	Подп. и дата

Изм	Лист	№ докум.	Подп.	Дата	НРДЛ.411152.003РЭ1	Лист
						3

2 Операции и средства поверки

2.1 Операции поверки

2.1.1 При проведении поверки должны быть выполнены операции, перечисленные в таблице 1.

Проведение поверки для меньшего числа измеряемых величин или на меньшем числе поддиапазонов измерений невозможно.

Последовательность операций проведения поверки обязательна.

Таблица 1 - Операции поверки

Наименование операции	Номер пункта настоящей методики	Необходимость проведения операции при	
		первичной поверке	периодической поверке
Внешний осмотр	5.1	да	да
Подтверждение соответствия программного обеспечения (ПО)	5.2	да	да
Проверка электрической прочности изоляции	5.3	да	да
Проверка функционирования счетчика, стартового тока, отсутствия самохода, правильности работы счетного механизма и импульсных выходов	5.4	да	да
Определение погрешности измерения активной и реактивной энергии, мощности прямого и обратного направления, тока, напряжения и частоты, коэффициента активной мощности, коэффициента реактивной мощности, положительного и отрицательного отклонений напряжения, отклонения частоты сети, точности хода встроенных часов	5.5	да	да
Оформление результатов поверки	6	да	да

2.2 Средства поверки

2.2.1 Для проведения поверки должно быть организовано рабочее место, оснащенное средствами поверки в т. ч. вспомогательными устройствами в соответствии с таблицей 2.

Таблица 2 - Средства поверки

Номер пункта методики поверки	Наименование и тип основного или вспомогательного средства поверки; метрологические и основные технические характеристики средства поверки
5.1	Требования ГОСТ 31818.11-2012

Инв. № дубл.	Подп. и дата
Взам. инв. №	Подп. и дата
Инв. № подл.	Подп. и дата

Изм	Лист	№ докум.	Подп.	Дата	НРДЛ.411152.003РЭ1	Лист
						4

Продолжение таблицы 2

Номер пункта методики поверки	Наименование и тип основного или вспомогательного средства поверки; метрологические и основные технические характеристики средства поверки
5.2	Тестовое программное обеспечение на магнитных носителях «Meter_Config.exe»*. Персональный компьютер IBM PC. Устройство сопряжения оптическое УСО-2 Скорость передачи данных 9600 бит/с
5.3	Прибор для испытания электрической прочности УПУ-10. Испытательное напряжение до 4 кВ, погрешность установки напряжения $\pm 5\%$
5.4	Тестовое программное обеспечение на магнитных носителях «Meter_Config.exe»*. Персональный компьютер IBM PC. Устройство сопряжения оптическое УСО-2 Скорость передачи данных 9600 бит/с Установка автоматическая однофазная для поверки счётчиков электрической энергии НЕВА-Тест 6103 Т с блоком поверки точности часов: - основная относительная погрешность измерения среднеквадратического значения тока: $\pm 0,1\%$ в диапазоне измерений от 50 мА до 120 А; $\pm 0,2\%$ в диапазоне измерений от 10 мА до 50 мА. - основная относительная погрешность измерения среднеквадратического значения напряжения: $\pm 0,1\%$ в диапазоне измерений от 40 до 250 В; $\pm 0,15\%$ в диапазоне измерений от 10 до 40 В. - абсолютная погрешность измерения частоты сети $\pm 0,05$ Гц в диапазоне измерений от 45 до 55 Гц. - основная относительная погрешность измерения активной энергии и мощности: $\pm 0,1\%$ при напряжении от 40 до 230 В $\cos\varphi 0,5L - 1 - 0,5C$ при токах от 0,05 до 120 А; $\pm 0,2\%$ при токах от 0,01 до 0,05 А $\cos\varphi 0,25L - 0,5L$; $\pm 0,2\%$ при токах от 0,05 до 100 А. - основная относительная погрешность измерения реактивной энергии и мощности: $\pm 0,2\%$ при напряжении от 40 до 230 В; $\sin\varphi 0,5L - 1 - 0,5C$ при токах от 0,05 до 120 А; $\pm 0,4\%$ при токах от 0,01 до 0,05 А; $\sin\varphi 0,25L - 0,5L$ и $0,5C - 0,25C$; $\pm 0,4\%$ при токах от 0,25 до 100 А. - погрешность измерения периода следования импульсов 0,5 ppm. USB модем RF-TPP GSM-коммуникатор

Инд. № подл.	Подп. и дата
Взам. инв. №	Инд. № дубл.
Подп. и дата	

Изм	Лист	№ докум.	Подп.	Дата
-----	------	----------	-------	------

НРДЛ.411152.003РЭ1

Лист

5

Продолжение таблицы 2

Номер пункта методики поверки	Наименование и тип основного или вспомогательного средства поверки; метрологические и основные технические характеристики средства поверки
5.5	<p>Тестовое программное обеспечение на магнитных носителях «Meter_Config.exe»*. Персональный компьютер IBM PC. Устройство сопряжения оптическое УСО-2 Скорость передачи данных 9600 бит/с Установка автоматическая однофазная для поверки счётчиков электрической энергии НЕВА-Тест 6103 Т с блоком поверки точности часов:</p> <ul style="list-style-type: none"> - основная относительная погрешность измерения среднеквадратического значения тока: $\pm 0,1\%$ в диапазоне измерений от 50 мА до 120 А; $\pm 0,2\%$ в диапазоне измерений от 10 мА до 50 мА. - основная относительная погрешность измерения среднеквадратического значения напряжения: $\pm 0,1\%$ в диапазоне измерений от 40 до 250 В; $\pm 0,15\%$ в диапазоне измерений от 10 до 40 В. - абсолютная погрешность измерения частоты сети $\pm 0,05$ Гц в диапазоне измерений от 45 до 55 Гц. - основная относительная погрешность измерения активной энергии и мощности: $\pm 0,1\%$ при напряжении от 40 до 230 В $\cos\varphi 0,5L - 1 - 0,5C$ при токах от 0,05 до 120 А; $\pm 0,2\%$ при токах от 0,01 до 0,05 А $\cos\varphi 0,25L - 0,5L$; $\pm 0,2\%$ при токах от 0,05 до 100 А. - основная относительная погрешность измерения реактивной энергии и мощности: $\pm 0,2\%$ при напряжении от 40 до 230 В; $\sin\varphi 0,5L - 1 - 0,5C$ при токах от 0,05 до 120 А; $\pm 0,4\%$ при токах от 0,01 до 0,05 А; $\sin\varphi 0,25L - 0,5L$ и $0,5C - 0,25C$; $\pm 0,4\%$ при токах от 0,25 до 100 А. - погрешность измерения периода следования импульсов 0,5 ppm. USB модем RF-TPP GSM-коммуникатор

Примечание- Допускается применение аналогичных средств поверки, обеспечивающих определение метрологических характеристик поверяемых счетчиков с требуемой точностью.

3 Требования безопасности

3.1 При проведении поверки должны быть соблюдены требования «Правил технической эксплуатации электроустановок потребителей» и «Правил техники безопасности при эксплуатации электроустановок потребителей», а также требования раздела 1 руководства по эксплуатации НРДЛ.411152.003РЭ и соответствующих разделов из документации на применяемые средства измерений и испытательное оборудование.

3.2 К работе на поверочной установке допускаются лица, прошедшие инструктаж по технике безопасности.

Имп. № подл.	Подп. и дата
Взам. инв. №	Инв. № дубл.
Подп. и дата	

Изм	Лист	№ докум.	Подп.	Дата	НРДЛ.411152.003РЭ1	Лист
						6

4 Условия поверки и подготовка к ней

4.1 Порядок представления счётчиков на поверку должен соответствовать требованиям Приказа Минпромторга № 1815 от 02.07.15.

4.2 При проведении поверки должны соблюдаться условия:

- температура окружающего воздуха, °С..... 23 ± 2
- относительная влажность воздуха, %от 30 до 80
- атмосферное давление, мм. рт. ст.....от 630 до 795
- напряжение источника переменного тока, В..... $230 \pm 2,3$
- частота измерительной сети, Гц..... $50 \pm 0,15$
- форма кривой напряжения и тока измеряемой сети синусоидальная с коэффициентом искажения, %не более 2

4.3 Перед проведением поверки необходимо изучить НРДЛ.411152.003РЭ «Руководство по эксплуатации».

4.4 Поверка должна производиться на аттестованном оборудовании и с применением средств поверки, имеющих действующий знак поверки или свидетельство о поверке.

Инв. № подл.	Подп. и дата	Инв. № дубл.	Подп. и дата	Взам. инв. №	Инв. № дубл.	Подп. и дата	Инв. № подл.	Изм	Лист	№ докум.	Подп.	Дата	НРДЛ.411152.003РЭ1	Лист
														7

5 Проведение поверки

5.1 Внешний осмотр

5.1.1 При внешнем осмотре должно быть установлено соответствие счетчика следующим требованиям:

- лицевая панель счетчика должна быть чистой и иметь четкую маркировку в соответствии требованиям ГОСТ 31818.11-2012;
- во все резьбовые отверстия токоотводов должны быть ввернуты до упора винты с исправной резьбой;
- на клеммной крышке счетчика должна быть нанесена схема подключения счетчика к электрической сети;
- в комплекте поставки счетчика должен быть формуляр НРДЛ.411152.003 ФО и руководство по эксплуатации НРДЛ.411152.003 РЭ.

5.2 Подтверждение соответствия программного обеспечения (ПО)

5.2.1 Метрологически значимая часть встроенного программного обеспечения имеет следующие идентификационные признаки:

- название программного обеспечения – FWM_NARTIS-100ART;
- версия программного обеспечения – 255.06 –X.X.XXX, где 255.06 – номер версии метрологически значимой части ПО, X.X.XXX – номер версии метрологически незначимой части ПО;
- значение контрольной суммы программного обеспечения – 00 00 DE A7.

Для проверки соответствия ПО предусмотрена идентификация метрологически значимой части ПО. Идентификация проводится посредством оптопорта. Проверка может быть выполнена следующим способом. Подключите счётчик к компьютеру в соответствии со схемой А.1 Приложения А. Включите питание персонального компьютера. Запустите программу конфигурирования счетчиков НАРТИС «Meter_Config.exe».

В разделе меню «Общие данные» появятся номер версии метрологического программного обеспечения и контрольная сумма, а также номер версии метрологически незначимой части ПО.

Вывод об аутентичности метрологически значимой части программного обеспечения принимается по результатам сравнения вычисленной контрольной суммы встроенного ПО со значением вышеприведенной контрольной суммы.

5.3 Проверка электрической прочности изоляции

5.3.1 При проверке электрической прочности изоляции испытательное напряжение подают, начиная с минимального или со значения рабочего напряжения. Увеличение напряжения до испытательного значения следует производить плавно или равномерно ступенями за время (10 – 15) с.

5.3.2 При достижении испытательного напряжения, счетчик выдержать под его воздействием в течение 1 мин, при этом контролировать отсутствие пробоя, затем плавно уменьшить испытательное напряжение. Точки приложения испытательного напряжения и величина испытательного напряжения приведены в таблице 3.

Инв. № подл.	Подп. и дата	Инв. № дубл.	Взам. инв. №	Подп. и дата	Изм	Лист	№ докум.	Подп.	Дата	НРДЛ.411152.003РЭ1	Лист
											8

Таблица 3 – Точки приложения и величина испытательного напряжения.

Модификации счетчиков	Номера контактов счетчика, между которыми прикладывается испытательное напряжение		Величина напряжения по п.7.3.3 ГОСТ 31818, кВ	Величина напряжения по п.7.3.2 ГОСТ 31818, кВ
121R	1-4 (сеть)	5-6 (дискретный выход)	4	-
121RI 121RL 121RIL	1-4 (сеть)	5-6-земля	-	6
131S	1-4 (сеть)	5-6 (дискретный выход)	4	-
131SR 131SRI	1-4 (сеть)	7-8 (RS-485)	4	-
131SL	5-6 (дискретный выход)	7-8 (RS-485)	2	-
131SRL 131SRIL	1-4 (сеть)	5-6-7-8-земля	-	6
131GA	1-4 (сеть)	5-6 (дискретный выход)	4	-
131SGA 131GAL 131SGAL	1-4 (сеть)	7-8 (RS-485)	4	-
	1-4 (сеть)	SMA (центральная жила и экран, соединенные вместе)	4	-
	5-6 (дискретный выход)	7-8 (RS-485)	2	-
	5-6 (дискретный выход)	SMA (центральная жила и экран, соединенные вместе)	2	-
	7-8 (RS-485)	SMA (центральная жила и экран, соединенные вместе)	2	-
	1-4 (сеть)	5-6-7-8-SMA-земля	-	6

Результат проверки считают положительным, если электрическая изоляция счётчика, при закрытом корпусе и закрытой крышке зажимов, выдерживает испытательное напряжение переменного тока частотой 50 Гц в течение 1 минуты.

Во время испытаний не должно быть искрения, пробивного разряда или пробоя.

5.4 Проверка функционирования счетчиков

5.4.1 Опробование функционирования поверяемого счетчика проводят с помощью ПК.

Обмен информацией со счетчиком производится с помощью персонального компьютера (IBM PC) и программы конфигурирования счетчиков НАРТИС «Meter_Config.exe».

Подключение к последовательному порту компьютера осуществляется через устройство сопряжения оптическое (УСО-2) в соответствии со схемой А.1, приведенной на рисунке приложения А.

После подачи питания на счетчик в строке показаний ЖКИ индикатора счетчика слева отображается код E0, далее в строке и в правом поле – номер версии ПО. После этого счетчик переходит в автоматический режим индикации накопленной энергии по тарифам, о чем свидетельствует периодическая индикация символов точки в верхней строке ЖКИ возле надписей «кВт·ч», «кВар·ч».

На восьмиразрядном табло циклически в автоматическом режиме и посредством нажатия кнопки отображаются:

- накопленная активная и реактивная энергия прямого и обратного направления по тарифам и по сумме тарифов на ЖКИ при отключенной сети с питанием от встроенной литиевой батареи;

Подп. и дата	
Инв. № дубл.	
Взам. инв. №	
Подп. и дата	
Инв. № подл.	

Изм	Лист	№ докум.	Подп.	Дата
-----	------	----------	-------	------

НРДЛ.411152.003РЭ1

Лист

9

- дата, время;
- текущее значение суммарной потребленной активной и реактивной энергии прямого и обратного направлений;
- текущее значение потребленной активной и реактивной электроэнергии прямого и обратного направлений по тарифным зонам суток;
- количество, дата/время и код последнего события – нарушения качества поставляемой электроэнергии;
- количество, дата/время и код последнего события – признака несанкционированного вмешательства;
- количество, дата/время и код последнего события – аварийного сбоя в работе счетчика;
- признак неработоспособности счетчика вследствие аппаратного или программного сбоя;
- действующее значение напряжения;
- действующее значение тока;
- частота;
- мгновенное значение температуры (справочно);
- действующие значения активной, реактивной, полной мощности прямого и обратного направлений;
- действующий тариф;
- состояние встроенной батареи;
- состояние реле управления нагрузкой.

Включите питание персонального компьютера и дождитесь загрузки операционной системы. Запустите программу конфигурирования счетчиков НАРТИС «Meter_Config.exe», окно которой имеет вид, представленный на рисунке 1.

Сведения о работе с программой конфигурирования счетчиков НАРТИС-100 содержатся в Приложении Г к Руководству по эксплуатации «Описание работы с программой конфигурирования счетчиков НАРТИС НРДЛ.411152.003РЭ2. Проверьте функционирование счетчика, производя описанные в Приложении Г к Руководству по эксплуатации следующие процедуры:

- обмена данными по оптопорту,
- проверку работы интерфейсов GSM/RF TPP/RS-485 в зависимости от варианта исполнения (установить соединение, прочитать общие данные);
- чтение/установку даты и времени;
- запись/чтение тарифного расписания;
- проверку срабатывания реле управления нагрузкой;
- проверку наличия событий срабатывания датчиков вскрытия ККК и корпуса;
- проверку ЖКИ и подсветки нажатием на кнопку на передней панели;
- проверку срабатывания датчика магнитного поля.

Инв. № подп.	Подп. и дата									
	Изм	Лист	№ докум.	Подп.	Дата					
						Взам. инв. №	Инв. № дубл.	Подп. и дата		
									Инв. № подп.	Подп. и дата
				Лист						
				10						

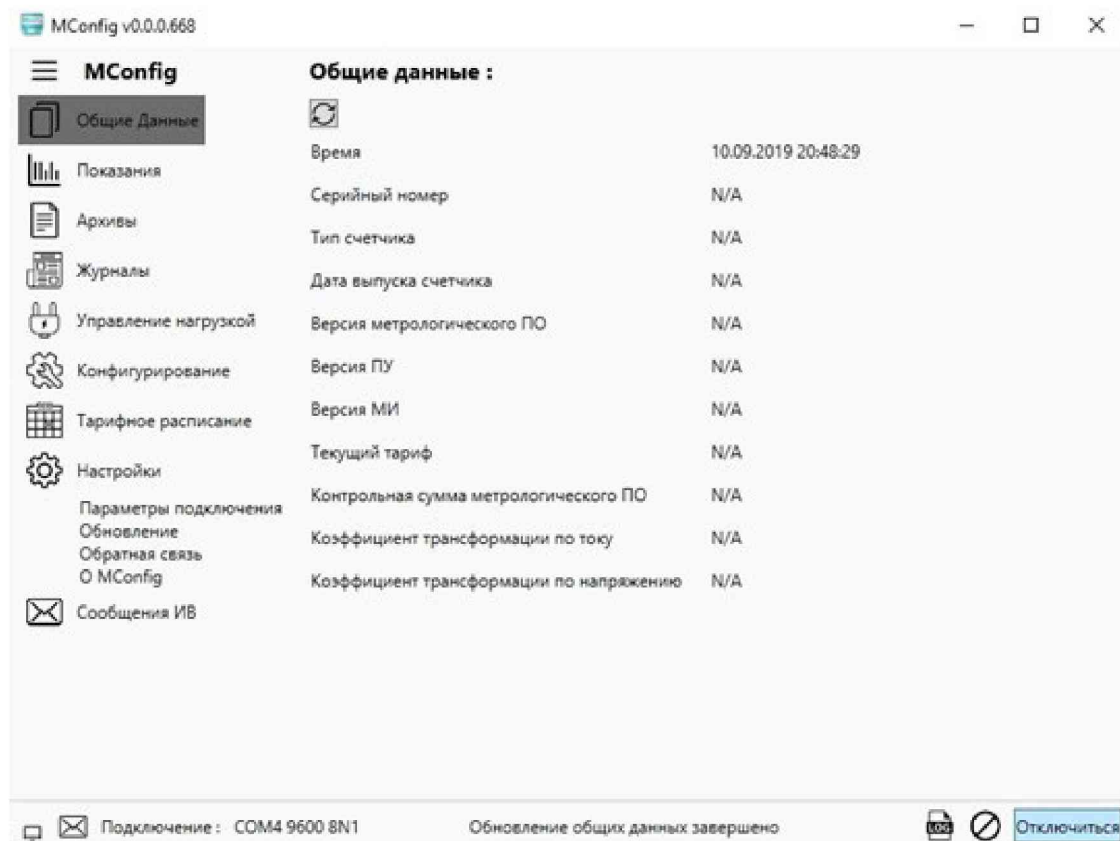


Рисунок 1 - Внешний вид окна программы конфигурирования счетчиков НАРТИС «Meter_Config.exe»

5.4.2 Проверка отсутствия самохода, проверка стартового тока, проверка функционирования импульсных выходов и проверка правильности работы счетного механизма проводятся с помощью установки автоматической однофазной для поверки счетчиков электрической энергии НЕВА-Тест 6103 Т согласно описанию процедуры в п. 4.2 Руководства по эксплуатации к установке ТАСВ.411722.003 РЭ.

При проверке отсутствия самохода использовать схему, приведенную на рисунке А.2 Приложения А. Импульсный выход счетчика должен быть переведен в режим поверки. Проверку отсутствия самохода проводить при отсутствии токов в последовательной цепи счетчика.

В режиме установки параметров теста необходимо задать значения следующих данных:

- напряжение режима самохода $1,15 U_{ном.}$;
- ток режима самохода $0A$;
- время теста режима самохода из таблицы 4.

Напряжение	Базовый /номинальный (максимальный) ток, А	Δt , в секундах, для счетчиков класса точности:	
		Импульсный выход активной энергии	Импульсный выход реактивной энергии
$U_{ном}=230 В$	5 (100)	157	125
$U_{ном}=230 В$	5 (60)	260	208

После установки параметров теста самохода нажмите клавишу «F1» для запуска теста самохода.

Инв. № дубл.	Взам. инв. №	Подп. и дата						Лист		
									11	
Инв. № подл.	Подп. и дата	Инв. № дубл.	Взам. инв. №	Подп. и дата	НРДЛ.411152.003РЭ1					Лист
Изм.	Лист	№ докум.	Подп.	Дата						

Результат проверки отображается на вычислителе погрешности, в этот период он работает как счётчик импульсов.

Результат поверки считают положительным, если за заданное время на вычислителе не отобразилось ни одного импульса. Проверку проводить по каждому виду энергии обоих направлений.

Для проверки стартового тока в режиме установки параметров теста необходимо задать значения следующих данных:

- стартовый ток 0,02А;
- номинальное напряжение $U_{ном.}$;
- коэффициент мощности, равный 1;
- время теста проверки порога чувствительности – 60 с.

После установки параметров теста чувствительности нажмите клавишу «F2» для запуска теста чувствительности.

Проверку проводить по каждому виду энергии обоих направлений.

Результат поверки считают положительным, если счетчик начал регистрировать импульсы электроэнергии.

Для проверки правильности работы счетного механизма счетчик необходимо подключить к измерительной установке согласно схеме А.2, приведенным в Приложении А.

Запишите показания индикатора счетчика.

На установке НЕВА-Тест установите:

- номинальное напряжение в параллельных цепях счетчика;
- ток 50 А;
- коэффициент мощности, равный 0,5 инд.

Через 300 с после включения запишите показания индикатора счетчика.

Результат поверки считают положительным, если в счетчике произошло приращение показаний активной энергии на $(0,48 \pm 0,01)$ кВт·ч, а реактивной энергии на $(0,56 \pm 0,01)$ квар·ч.

Проверку функционирования импульсных выходов проводят совместно с проверками отсутствия самохода, стартового тока и определением метрологических характеристик.

5.5 Определение метрологических характеристик

5.5.1 Определение основной погрешности при измерении активной и реактивной энергии и активной и реактивной мощности в рабочем диапазоне токов, проводится методом непосредственного сличения на установке НЕВА-Тест с эталонным счетчиком установки.

Подключите счетчик к метрологической установке и к персональному компьютеру как указано на рисунках Приложения А. Перед испытанием выдержите установку и счетчик под напряжением в течение 30 минут.

На персональном компьютере загрузите специальное программное обеспечение – программу конфигурирования счетчиков НАРТИС «Meter_Config.exe». Следуя указаниям Руководства по эксплуатации к установке ТАСВ.411722.00 РЭ и Приложения Г Руководства по эксплуатации счетчика электрической энергии однофазного интеллектуального НАРТИС-100, проведите определение основной погрешности.

5.5.2 Последовательность измерений, информативные параметры входного сигнала и пределы допускаемого значения основной погрешности при измерении активной и реактивной энергии и мощности прямого и обратного направления приведены в таблицах 4 и 5.

Имп. и дата	
Имп. № дубл.	
Взам. имп. №	
Имп. и дата	
Имп. № подл.	

					ИРДЛ.411152.003РЭ1	Лист
Изм	Лист	№ докум.	Подп.	Дата		12

При измерении активной энергии и мощности прямого и обратного направления поверка счетчика проводится при значениях информативных параметров входного сигнала, указанных в таблице 4.

Таблица 4 - Информативные параметры при измерении активной энергии и мощности прямого и обратного направления

Номер испытания	Информативные параметры входного сигнала			Пределы допускаемой погрешности, %	Время измерения, с	
	напряжение, В	ток, А	cos φ		основной режим	режим поверки
1*	230	0,05I _б	1	±1,5	-	10
2*	230	I _б	1	±1,0	-	10
3*	230	I _{макс}	1	±1,0	10	-
4**	230	I _б	0,5 инд.	±1,0	-	10
5**	230	I _б	0,8 емк.	±1,0	-	10

* измерения проводить только по мощности;
** измерения проводить по импульсам и по мощности.

При измерении реактивной энергии и мощности прямого и обратного направления поверка счетчика проводится при значениях информативных параметров входного сигнала, указанных в таблице 5.

Таблица 5 - Информативные параметры при измерении реактивной энергии и мощности прямого и обратного направления

Номер испытания	Информативные параметры входного сигнала			Пределы допускаемой погрешности, %	Время измерения, с	
	напряжение, В	ток, А	sin φ		основной режим	режим поверки
1*	230	0,05 I _б	1	±1,5	-	10
2*	230	I _б	1	±1,0	-	10
3*	230	I _{макс}	1	±1,0	10	-
4**	230	I _б	0,5 инд.	±1,0	-	10
5**	230	I _б	0,5 емк.	±1,0	-	10
6*	230	I _б	0,25 инд.	±1,5	-	10
7*	230	I _б	0,25 емк.	±1,5	-	10

* измерения проводить только по мощности;
** измерения проводить по импульсам и по мощности.

Результаты поверки считают положительными, если счетчик соответствует заданному классу точности, и если при всех измерениях погрешность находится в пределах допускаемых значений погрешности, приведенных в таблицах 4 и 5.

5.5.2 Определение основной погрешности измерения токов производится методом сравнения со значениями токов, измеренных эталонным счетчиком установки НЕВА-Тест. Измерения проводятся при трех значениях токов: I_{макс}, I_б, 0,05I_б.

Погрешности измерения токов рассчитайте по формуле (2):

$$\delta_i = [(I_{изм} - I_0) / I_0] \times 100 \% \quad (2)$$

где I_{изм} - значения токов, измеренные счетчиком, А;

I₀ – значения токов, измеренные эталонным счетчиком установки, А.

Результаты поверки считаются положительными, если вычисленные погрешности измерения токов находятся в пределах $\pm[1+0,01(I_b/I_x-1)] \%$,

Подп. и дата	
Инв. № дубл.	
Взам. инв. №	
Подп. и дата	
Инв. № подл.	

Изм	Лист	№ докум.	Подп.	Дата	НРДЛ.411152.003РЭ1	Лист
						13

где I_x - значение тока, измеренное счетчиком, А;
 $I_б$ – базовое значение тока, А.

5.5.3 Определение абсолютной погрешности счетчиков при измерении частоты проводится методом сравнения со значением частоты сети, измеренной эталонным счетчиком установки НЕВА-Тест для трех значений частоты: 50 Гц, 47,5 Гц, 52,5 Гц.

Подключите счетчик к испытательной установке в соответствии со схемой, приведенной на рисунке А.2 Приложения А. Перед испытанием выдержите установку под напряжением в течение 30 минут.

Измерения проводят при номинальных для счетчика значениях напряжения.

При задании каждого испытательного сигнала проводят не менее семи измерений частоты сети. Одно значение должно соответствовать номинальному значению частоты, остальные - отклонениям от номинального значения на минус 0,4 Гц, минус 0,2 Гц, плюс 0,2 Гц, плюс 0,4 Гц, ещё два значения, определяющих границы диапазона измерений – 47,5 Гц и 52,5 Гц. За погрешность измерений счетчика принимают максимальное значение погрешности, полученное из результатов измерений.

Абсолютную погрешность Δ измерения определите по формуле (3):

$$\Delta = A_{и} - A_{э}, \text{ Гц} \quad (3)$$

где $A_{э}$ - значение ПКЭ, измеренное эталонным счетчиком, Гц;

$A_{и}$ - результат измерения счетчиком НАРТИС-100, Гц.

Результаты поверки считают положительными, если вычисленное значение погрешности измерения частоты находится в пределах $\pm 0,05$ Гц в диапазоне частот от 47,5 до 52,5 Гц.

5.5.4 Определение относительной погрешности счетчиков при измерении напряжения электропитания проводится методом сравнения со значением напряжения, измеренным эталонным счетчиком установки НЕВА-Тест.

Подключите счетчик к установке в соответствии со схемой, приведенной на рисунке А.2 Приложения А. Перед измерениями выдержите установку под напряжением в течение 30 минут.

Проводят измерения среднеквадратического значения напряжения на объединенном интервале времени, состоящим из 150 периодов основной частоты, непрерывно следующими друг за другом в течение 3 с. Значение величины на объединенном интервале времени получают объединением пяти результатов измерений на интервалах времени 10 периодов, полученных без пропусков.

Одно значение должно соответствовать номинальному значению напряжения, остальные - отклонениям от номинального значения на минус 20, минус 10 %, минус 5 %, плюс 5 %, плюс 10 %, плюс 20 %. За погрешность измерений счетчика принимают максимальное значение погрешности, полученное из результатов измерений.

Определите относительную погрешность измерений по формуле (4):

$$\delta = \frac{A_{и} - A_{э}}{A_{э}} \cdot 100 \% \quad (4)$$

где $A_{э}$ - значение ПКЭ, измеренное эталонным счетчиком установки, В;

$A_{и}$ - результат измерения счетчиком НАРТИС-100, В.

Результаты поверки считают положительными, если вычисленное значение погрешности измерения напряжения находится в пределах $\pm 0,5$ % при значениях напряжения в диапазоне $0,8U_{ном.} \leq U \leq 1,2U_{ном.}$

Инв. № подл.	Подп. и дата
Взам. инв. №	Инв. № дубл.
Подп. и дата	

Изм	Лист	№ докум.	Подп.	Дата	НРДЛ.411152.003РЭ1	Лист
						14

5.5.5 Определение относительной погрешности счетчиков при измерении коэффициента активной мощности проводят методом сравнения с измеренным эталонным счетчиком установки НЕВА-Тест значением коэффициента активной мощности.

Подключите счетчик к испытательной установке в соответствии со схемой, приведенной на рисунке А.2 Приложения А. Перед измерениями выдержите установку под напряжением в течение 30 минут.

Определение погрешности измерения коэффициента активной мощности проводят при значениях напряжения $0,8U_{ном.}$, $U_{ном.}$, $1,2U_{ном.}$ значениях тока $0,2I_б$, $I_б$, $1,2I_б$ и значениях коэффициента мощности: минус 1, минус 0,5, плюс 1, плюс 0,5 при емкостной и индуктивной нагрузках.

Установите время усреднения эталонного счетчика 10 с и режим измерения коэффициента мощности. Произведите измерения и вычислите абсолютную погрешность измерений, используя формулу (2). За погрешность измерений счетчика принимают максимальное значение погрешности, полученное из результатов измерений.

Результаты поверки считают положительными, если вычисленные погрешности измерения коэффициента активной мощности в диапазоне от минус 1 до минус 0,5 и от 0,5 до 1 находятся в пределах $\pm 1\%$ при значениях тока $0,2I_б$, $I_б$, $1,2I_б$ и при значениях напряжения $0,8U_{ном.}$, $U_{ном.}$, $1,2U_{ном.}$.

5.5.6 Определение абсолютной погрешности счетчика при измерении коэффициента реактивной мощности $tg\varphi$ проводят в диапазонах от 0° до 78° , от 102° до 180° , от 0° до минус 78° и от минус 102° до минус 180° при номинальном токе и номинальном напряжении.

Подключите счетчик к установке НЕВА-Тест в соответствии со схемой, приведенной на рисунке А.2 Приложения А. Перед измерениями выдержите установку под напряжением в течение 30 минут.

На установке НЕВА-Тест установите угол сдвига между током и напряжением поочередно 0° , плюс 78° , плюс 102° , плюс 180° , минус 102° , минус 78° . Убедитесь, что диапазон измерений $tg\varphi$ соответствует диапазону от минус 5 до плюс 5. Произведите измерения при напряжении $0,8U_{ном.}$, $U_{ном.}$, $1,2U_{ном.}$ при токе $0,2I_{ном.}$, $I_{ном.}$, $1,2I_{ном.}$. За погрешность измерений счетчика принимают максимальное значение погрешности, полученное из результатов измерений.

Результаты поверки считают положительными, если абсолютные погрешности измерения $tg\varphi$ в диапазоне измерений от минус 5 до плюс 5 находятся в пределах $\pm |(0,05+0,022 \cdot tg\varphi)|$ при значениях тока $0,2I_б$, $I_б$, $1,2I_б$ и при значениях напряжения $0,8U_{ном.}$, $U_{ном.}$, $1,2U_{ном.}$.

5.5.7 Определение относительной погрешности счетчика при измерении положительного и отрицательного отклонения напряжения электропитания в точке передачи электрической энергии от номинального (согласованного) значения проводят методом сличения величины по-данного на счетчик напряжения и измеренного счетчиком.

Подключите счетчик к установке НЕВА-Тест в соответствии со схемой, приведенной на рисунке А.2 Приложения А. Перед испытанием выдержите установку под напряжением в течение 30 минут.

Проводят шесть измерений напряжения электропитания на объединенном интервале времени 10 минут в соответствии с требованиями ГОСТ 30804.4.30, подпункт 4.5.3 для класса S. Одно значение должно соответствовать номинальному значению напряжения, остальные - отклонениям от номинального значения на плюс 10 %, плюс 20 % (в случае положительного отклонения напряжения); на минус 10 %, минус 20 % (в случае отрицательного отклонения напряжения). Подайте напряжение с установки на счетчик и сравните величину напряжения с измеренным счетчиком напряжением.

Инв. № подл.	Подп. и дата
	Инв. № дубл.
Взам. инв. №	Подп. и дата
	Инв. № дубл.
Изм	Лист
	№ докум.
Лист	Подп.
	Дата

НРДЛ.411152.003РЭ1

Лист

15

Принимая во внимание стационарный характер испытательного воздействия, допускается считать измеряемое значение по истечении 150 периодов сети с момента установки сигнала.

Отрицательное $\delta U_{(-)}$ и положительное $\delta U_{(+)}$ отклонения напряжения электропитания в точке передачи электрической энергии от номинального/согласованного значения определите по формулам (5) и (6):

$$\delta U_{(-)} = [(U_0 - U_{m(-)}) / U_0] \cdot 100 \% \quad (5)$$

$$\delta U_{(+)} = [(U_0 - U_{m(+)}) / U_0] \cdot 100 \% \quad (6)$$

где $U_{m(-)}$, $U_{m(+)}$ — значения напряжения электропитания, меньшие U_0 и большие U_0 соответственно, усредненные в объединенном интервале времени, В;

U_0 — напряжение, равное стандартному номинальному напряжению $U_{ном}$ или согласованному напряжению U_c .

Результаты поверки считают положительными, если разница между поданным и измеренным напряжением находится в пределах $\pm 0,5 \%$.

5.5.8 Определение абсолютной погрешности счетчиков при измерении отклонения частоты на периоде усреднения 10 секунд в диапазоне измерений от 47,5 Гц до 52,5 Гц проводят методом сличения измеренных счетчиком и вычисленных значений отклонения частоты.

Подключите счетчик к установке НЕВА-Тест в соответствии со схемой, приведенной на рисунке А.2 Приложения А. Перед испытанием выдержите установку под напряжением в течение 30 минут.

Определение погрешности проводят при заданной в пределах диапазона измерений частоты в условиях изменения напряжения от номинальных для счетчика значениях напряжения до $0,8U_{ном}$. в течение 10 секунд. Измерения проводят каждые 20 секунд.

На основании результатов измерений частоты вычислите отклонение частоты Δf по формуле (7):

$$\Delta f = f - f_n, \text{ Гц} \quad (7)$$

где f — значение частоты на измерительном интервале, Гц;

f_n — номинальное значение частоты, Гц.

По окончании 20-секундного интервала должны быть определены максимальное и минимальное измеренные значения и диапазон значений, содержащий 95 % всех результатов измерений. Диапазон значений, содержащий 95 % всех результатов измерений определяют как Δf_n , Δf_v , где Δf_n — нижнее значение отклонения частоты, Δf_v — верхнее значение отклонения частоты.

Результаты поверки считают положительными, если вычисленное значение погрешности измерения отклонения частоты находится в пределах $\pm 0,05$ Гц.

5.5.9 Определение точности хода часов внутреннего таймера за сутки проводится с помощью установки автоматической однофазной для поверки счётчиков электрической энергии НЕВА-Тест 6103 Т согласно описанию процедуры в п. 4.2 Руководства по эксплуатации к установке ТАСВ.411722.003 РЭ.

Результаты поверки считают положительными, если абсолютная погрешность хода встроенных часов находится в пределах $\pm 0,5$ с/сут.

Инв. № подл.	Подп. и дата
	Инв. № дубл.
Взам. инв. №	Подп. и дата
	Инв. № дубл.
Инв. № подл.	Подп. и дата
	Инв. № дубл.

Изм	Лист	№ докум.	Подп.	Дата	НРДЛ.411152.003РЭ1	Лист
						16

6 Оформление результатов поверки

6.1 Результаты поверки оформляются в соответствии с Приказом Минпромторга России от 02.07.2015 г. №1815.

6.2 Если счетчик по результатам поверки признан пригодным к применению, то на него наносится знак поверки и выдается свидетельство о поверке или делается запись в формуляре, заверяемая подписью поверителя и знаком поверки.

Знак поверки наносится на счетчик давлением на навесную пломбу, расположенную в месте винтового крепления крышки к корпусу.

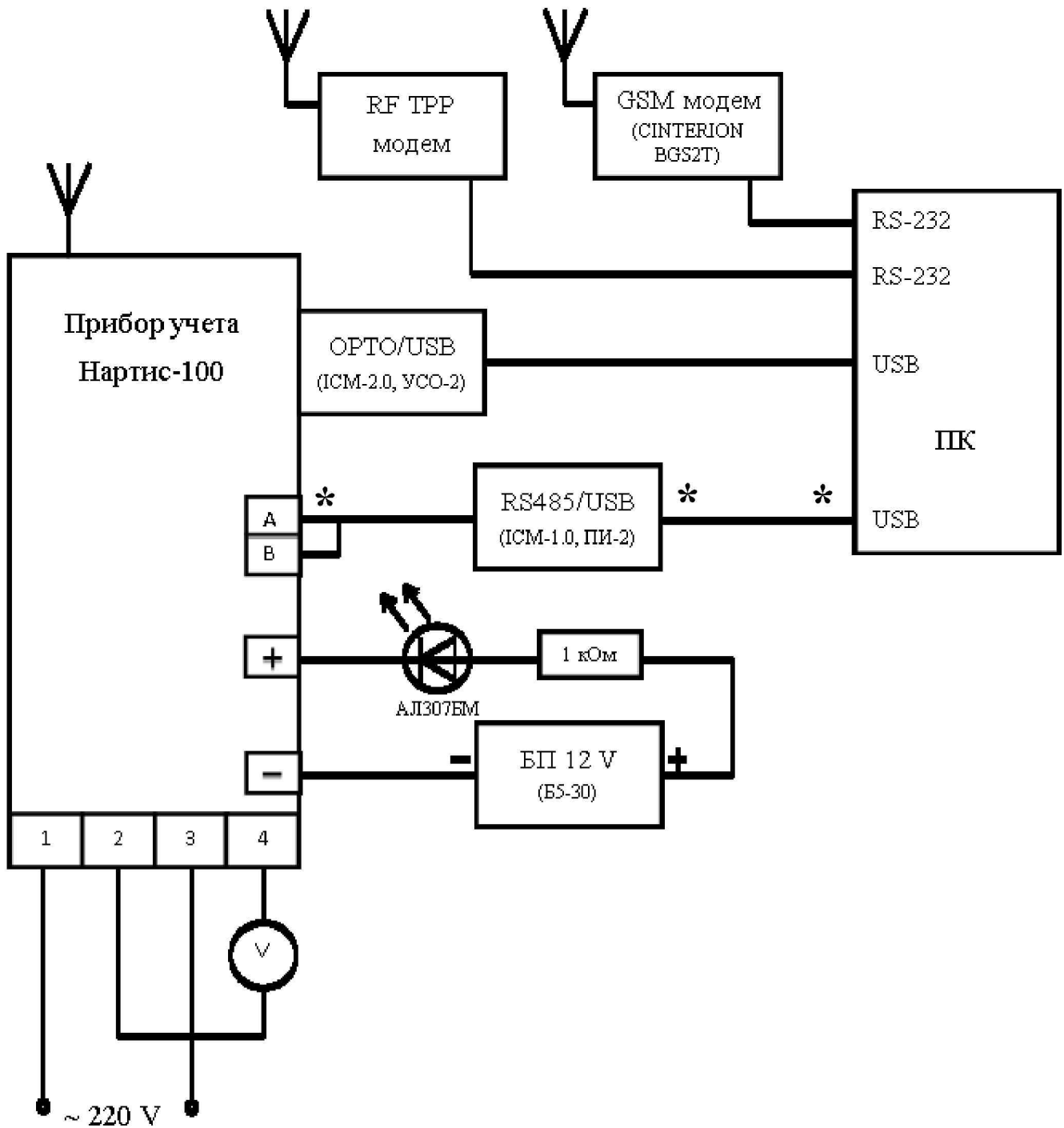
6.3 В случае отрицательных результатов поверки счетчик признают непригодным к применению. Выписывается извещение о непригодности к применению и вносится запись о непригодности в формуляр.

Инв. № подп.	Подп. и дата	Взам. инв. №	Инв. № дубл.	Подп. и дата	НРДЛ.411152.003РЭ1					Лист
										17
										Изм

Приложение А

(обязательное)

Схемы подключения счетчиков к IBM PC и метрологической установке



* - только для вариантов исполнения НРДЛ.411152.003 – НРДЛ.411152.003-09

Рисунок А.1 – Схема подключения счетчиков к IBM PC

Инв. № подл.	Подп. и дата
Взам. инв. №	Инв. № дубл.
Подп. и дата	Подп. и дата
Изм	Лист
№ докум.	Подп.
Дата	Дата

НРДЛ.411152.003РЭ1

Лист

18

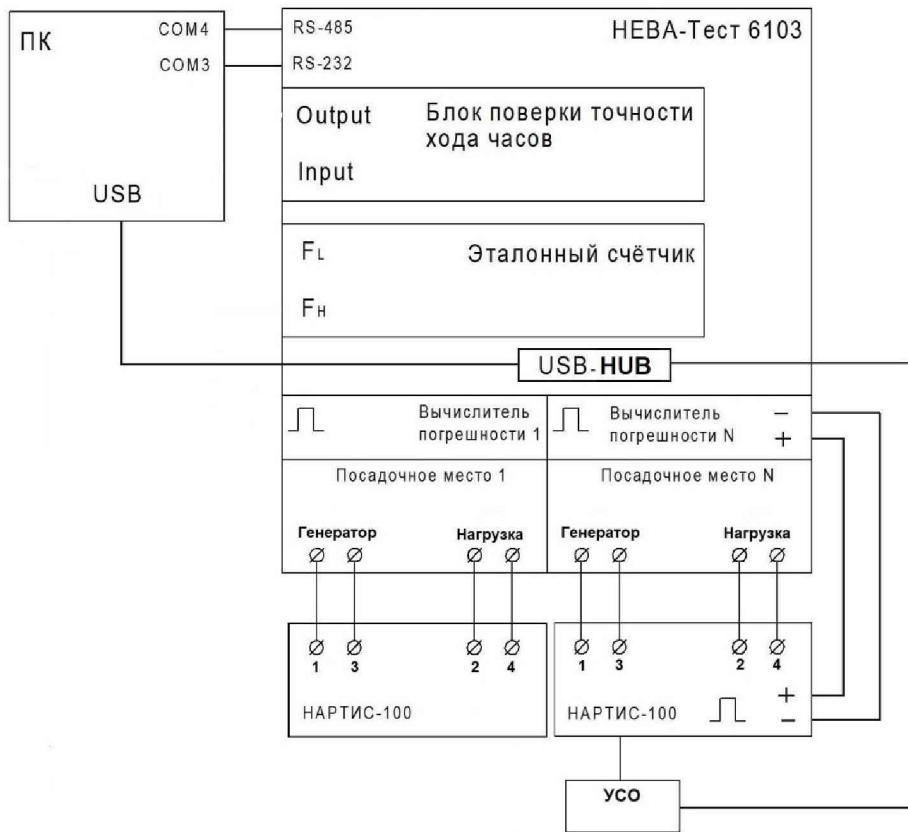


Рисунок А.2 – Схема подключения счётчиков к метрологической установке

Инв. № подл.	Подп. и дата
Взам. инв. №	Инв. № дубл.
Подп. и дата	Подп. и дата
Изм	Лист
№ докум.	Подп.
Дата	Дата

НРДЛ.411152.003РЭ1

Лист

19

Лист регистрации изменений

Изм.	Номера листов (страниц)				Всего листов (страниц) в докум.	№ докум.	Входящий № сопроводительного докум. и дата	Подп.	Дата
	измененных	заменённых	новых	аннулированных					

Изм.	Лист	№ докум.	Подп.	Дата

НРДЛ.411152.003РЭ1

Лист
20