

СОГЛАСОВАНО

УТВЕРЖДАЮ

Директор УП «АТОМТЕХ»

Директор БелГИМ

В.А.Кожемякин

В.Л.Гуревич

« 19 » 2019

« 11 » 2019

Система обеспечения единства измерений Республики Беларусь

ДОЗИМЕТРЫ ДКГ-АТ2533

Методика поверки

МРБ МП.2936-2019

РАЗРАБОТЧИК

Главный метролог – начальник отдела
радиационной метрологии
УП «АТОМТЕХ»

В.Д.Гузов В.Д.Гузов

« 18 » 09 2019

Начальник лаборатории
индивидуальных дозиметров и
микроузлов детектирования
УП «АТОМТЕХ»

Ю.Ф.Курдя Ю.Ф.Курдя

« 12 » 09 2019

Шкв. н 15137



Содержание

| | | |
|-----|--|----|
| 1 | Нормативные ссылки | 3 |
| 2 | Операции поверки | 4 |
| 3 | Средства поверки | 4 |
| 4 | Требования к квалификации поверителей | 5 |
| 5 | Требования безопасности | 5 |
| 6 | Условия поверки | 6 |
| 7 | Подготовка к поверке | 6 |
| 8 | Проведение поверки | 6 |
| 8.1 | Внешний осмотр | 6 |
| 8.2 | Опробование | 6 |
| 8.3 | Определение метрологических характеристик | 7 |
| 9 | Оформление результатов поверки | 14 |
| | Приложение А (рекомендуемое) Форма протокола поверки | 15 |
| | Библиография | 18 |



Настоящая методика поверки (далее – МП) распространяется на дозиметры ДКГ-АТ2533, ДКГ-АТ2533/1 (далее – дозиметры) и устанавливает методы и средства поверки.

Настоящая МП разработана в соответствии с требованиями ТКП 8.003.

Первичной поверке подлежат дозиметры утвержденного типа при выпуске из производства.

Периодической поверке подлежат дозиметры, находящиеся в эксплуатации или на хранении, через установленный межповерочный интервал.

Межповерочный интервал – не более 12 мес.

Внеочередной поверке до окончания срока действия периодической поверки подлежат дозиметры после ремонта, влияющего на их метрологические характеристики. Внеочередная поверка после ремонта проводится в объеме, установленном для первичной поверки.

Поверка дозиметров должна осуществляться юридическими лицами государственной метрологической службы или аккредитованными поверочными лабораториями других юридических лиц.

1 Нормативные ссылки

1.1 В настоящей МП использованы ссылки на следующие технические нормативные правовые акты в области технического нормирования и стандартизации (далее – ТНПА):

ТКП 8.003-2011 (03220) Система обеспечения единства измерений Республики Беларусь. Поверка средств измерений. Правила проведения работ

ТКП 181-2009 (02230) Правила технической эксплуатации электроустановок потребителей

ГОСТ 8.087-2000 Государственная система обеспечения единства измерений. Установки дозиметрические рентгеновского и гамма-излучений эталонные. Методика поверки по мощности экспозиционной дозы и мощности кермы в воздухе

ГОСТ ИЕС 61010-1-2014 Безопасность электрических контрольно-измерительных приборов и лабораторного оборудования. Часть 1. Общие требования

Примечание – При пользовании настоящей МП целесообразно проверить действие ТНПА по каталогу, составленному по состоянию на 1 января текущего года, и по соответствующим информационным указателям, опубликованным в текущем году.

Если ссылочные ТНПА заменены (изменены), то при пользовании настоящей МП следует руководствоваться замененными (измененными) ТНПА. Если ссылочные ТНПА отменены без замены, то положение, в котором дана ссылка на них, применяется в части, не затрагивающей эту ссылку.



2 Операции поверки

2.1 При проведении поверки должны быть выполнены операции, указанные в таблице 2.1.

Таблица 2.1

| Наименование операции | Номер пункта методики поверки | Проведение операции при | |
|---|-------------------------------|-------------------------|-----------------------|
| | | первичной поверке | периодической поверке |
| 1 Внешний осмотр | 8.1 | Да | Да |
| 2 Опробование | 8.2 | Да | Да |
| 3 Определение метрологических характеристик | 8.3 | | |
| 3.1 Определение основной относительной погрешности дозиметра (БОИ-33 (БОИ-33/1) с подключенным БДКГ-33) при измерении мощности дозы | 8.3.1 | Да | Да |
| 3.2 Определение основной относительной погрешности БОИ-33 (БОИ-33/1) при измерении мощности дозы | 8.3.2 | Да | Да |
| 3.3 Определение основной относительной погрешности дозиметра (БОИ-33 (БОИ-33/1) с подключенным БДКГ-33) при измерении дозы | 8.3.3 | Да | Да |
| 3.4 Определение основной относительной погрешности БОИ-33 (БОИ-33/1) при измерении дозы | 8.3.4 | Да | Да |
| 4 Оформление результатов поверки | 9 | Да | Да |

Примечание – При получении отрицательного результата при проведении той или иной операции дальнейшая поверка должна быть прекращена.

3 Средства поверки

3.1 При проведении поверки должны применяться средства поверки, указанные в таблице 3.1.

Таблица 3.1

| Номер пункта методики поверки | Наименование и тип эталонов и вспомогательных средств поверки | Метрологические и основные технические характеристики эталонов и вспомогательных средств поверки |
|-------------------------------|--|---|
| 8.3 | Эталонная дозиметрическая установка с набором источников по ГОСТ 8.087 | Диапазон измерений от 0,1 мкЗв/ч до 40 Зв/ч. Погрешность аттестации не более $\pm 5\%$ |
| 8.3 | Вольтметр универсальный В7-77 | Диапазон измерений напряжения от 0,5 до 30 В. Пределы допускаемой основной погрешности $\pm(0,07\%+4 \text{ ед. мл. разряда})$ |



| Номер пункта методики поверки | Наименование и тип эталонов и вспомогательных средств поверки | Метрологические и основные технические характеристики эталонов и вспомогательных средств поверки |
|---|---|---|
| 8.3 | Источник питания постоянного тока Б5-78/6 | Диапазон установки выходного напряжения от 0 до 30 В. Предел абсолютной погрешности установки выходного напряжения $\pm 0,3$ В |
| 8.3 | Мера электрического сопротивления Р40105 | Сопротивление $10^6 - 10^7$ Ом. Класс точности 0,02 |
| 8.3 | Секундомер С-01 | Диапазон измерений от 0 до 9 ч 59 мин 59,99 с. Пределы допускаемой основной абсолютной погрешности измерения $\pm(9,6 \cdot 10^{-6} \cdot T_x + 0,01)$, где T_x – значение измеренного интервала времени, с |
| 6.1 | Термометр ртутный стеклянный лабораторный ТЛ-4 | Цена деления 0,1 °С. Диапазон измерений температуры от 0 °С до 55 °С. Предел допускаемой абсолютной погрешности $\pm 0,2$ °С |
| 6.1 | Барометр-анероид метеорологический БАММ-1 | Диапазон измерений атмосферного давления от 80 до 106 кПа. Пределы допускаемой основной погрешности после введения поправок из паспорта $\pm 0,2$ кПа. Пределы допускаемой дополнительной погрешности после введения поправок из паспорта $\pm 0,5$ кПа |
| 6.1 | Гигрометр психрометрический типа ВИТ-2 | Диапазон измерений относительной влажности воздуха от 20 % до 90 %. Пределы допускаемой относительной погрешности гигрометров ± 5 % |
| 6.1 | Дозиметр гамма-излучения МКС-АТ1125 | Диапазон измерений мощности амбиентного эквивалента дозы гамма-излучения от 0,05 до 10 мкЗв/ч. Предел допускаемой основной погрешности ± 15 % |
| Примечания | | |
| 1 Допускается применять другие средства поверки, обеспечивающие определение метрологических характеристик дозиметров с требуемой точностью. | | |
| 2 Все средства поверки должны быть поверены и иметь действующие свидетельства о поверке. | | |

4 Требования к квалификации поверителей

4.1 К проведению измерений при поверке и (или) обработке результатов измерений допускаются лица, подтвердившие компетентность выполнения данного вида поверочных работ.

5 Требования безопасности

5.1 При проведении поверки необходимо соблюдать требования [1] и [2], а также:
– требования безопасности, установленные ГОСТ ИЕС 61010-1 для оборудования класса защиты III (степень загрязнения 2);



– правила техники эксплуатации электроустановок потребителей в соответствии с ТКП 181;

– требования инструкций по технике безопасности и по радиационной безопасности, действующие в организации;

– требования безопасности, изложенные в эксплуатационной документации на применяемые средства измерений и оборудование.

5.2 Процесс проведения поверки должен быть отнесен к работам во вредных условиях труда.

6 Условия поверки

6.1 Поверку необходимо проводить в следующих условиях:

- | | |
|---|-----------------------|
| – температура окружающего воздуха | от 15 °С до 25 °С; |
| – относительная влажность окружающего воздуха | от 30 % до 80 %; |
| – атмосферное давление | от 84 до 106 кПа; |
| – фон гамма-излучения | не более 0,20 мкЗв/ч. |

6.2 В помещении, где проводится поверка, не должно быть посторонних источников ионизирующих излучений.

7 Подготовка к поверке

7.1 Подготовка к поверке эталонов и вспомогательных средств поверки, поверяемых дозиметров осуществляется в соответствии с их эксплуатационной документацией.

7.2 При подготовке к поверке необходимо:

- ознакомиться с [3] и [4];
- извлечь дозиметр из упаковки и расположить на рабочем месте;
- подготовить дозиметр к работе в соответствии с [3].

8 Проведение поверки

8.1 Внешний осмотр

8.1.1 При внешнем осмотре должно быть установлено:

- отсутствие на корпусе дозиметра следов коррозии, загрязнений, механических повреждений, влияющих на его работу;
- соответствие комплектности поверяемого дозиметра [3];
- наличие четкой маркировки;
- наличие свидетельства о предыдущей поверке (при периодической поверке).

По результатам внешнего осмотра делают отметку в протокол поверки (приложение А).

8.2 Опробование

8.2.1 Проверку выполнения самоконтроля и подтверждение соответствия программного обеспечения (ПО) проводят в следующей последовательности:

- подключают БДКГ-33 к БОИ-33 (БОИ-33/1) с помощью кабеля;
- включают дозиметр, при этом должен начаться самоконтроль;
- на индикаторе появится изображение всех сегментов и светодиодной сигнализации на



передней панели мигнет два раза красным цветом. Прозвучат короткие звуковые сигналы. Далее на индикаторе отобразится первая часть контрольной суммы исполняемого кода и одновременно светодиод сигнализации мигнет два раза зеленым цветом, затем – вторая часть контрольной суммы и одновременно светодиод сигнализации мигнет два раза зеленым цветом. Индицируемая контрольная сумма должна совпадать с указанной в [3] (раздел «Свидетельство о приемке»);

– при успешном завершении самоконтроля дозиметр автоматически перейдет в подрежим индикации мощности дозы.

Результаты опробования считают удовлетворительными, если дозиметр после прохождения самоконтроля перешел в подрежим индикации мощности дозы и идентификационные данные ПО соответствуют данным, приведенным в таблице 8.1. По результатам опробования делают отметку в протокол поверки (приложение А).

Таблица 8.1

| Тип средства измерения | Наименование ПО | Идентификационное наименование ПО | Номер версии (идентификационный номер) ПО | Цифровой идентификатор ПО (контрольная сумма исполняемого кода) |
|------------------------|-----------------|-----------------------------------|---|---|
| ДКГ-АТ2533 | DKG2533_00 | DKG2533_00.hex | 1.0.3; 1.x.y* | 173625** |
| ДКГ-АТ2533/1 | DKG2533_01 | DKG2533_01.hex | 1.0.3; 1.x.y* | 117BE4** |

* x, y – составная часть номера версии ПО; x, y принимаются равными от 0 до 99.
 ** Контрольная сумма относится к представленным версиям ПО.

Примечание - Идентификационные данные для версии ПО вносят в раздел «Свидетельство о приемке» [3] и в протокол поверки.

8.3 Определение метрологических характеристик

8.3.1 Определение основной относительной погрешности дозиметра (БОИ-33 (БОИ-33/1) с подключенным БДКГ-33) при измерении мощности дозы

Определение основной относительной погрешности дозиметра (БОИ-33 (БОИ-33/1) с подключенным БДКГ-33) при измерении мощности дозы проводят на эталонной дозиметрической установке гамма-излучения с использованием источника ^{137}Cs в контрольных точках в соответствии с таблицей 8.2 в следующей последовательности:

Таблица 8.2

| Номер контрольной точки i | Мощность дозы в контрольной точке $\dot{H}_{0i}^*(10)$ | Время выдержки T_v , с, не менее | Количество измерений, n | Время между измерениями T_u , с, не менее | Пределы допускаемой основной относительной погрешности, % |
|-----------------------------|--|------------------------------------|---------------------------|---|---|
| 1 | 8 мкЗв/ч | 120 | 3 | 60 | ±25 |
| 2 | 8 мЗв/ч | 60 | 3 | 15 | |
| 3 | 80 мЗв/ч | 15 | 3 | 15 | |
| 4 | 800 мЗв/ч | 15 | 3 | 15 | |
| 5 | 8 Зв/ч | 15 | 3 | 5 | |
| 6 | 40 Зв/ч | 15 | 3 | 5 | |

а) подключают БДКГ-33 к БОИ-33 (БОИ-33/1) с помощью кабеля. Включают дозиметр, после прохождения самоконтроля он автоматически переходит в подрежим индикации мощности дозы БДКГ-33. При этом на индикаторе БОИ-33 (БОИ-33/1) должен появиться



указатель «►» в правом верхнем углу напротив пиктограммы «■▬»;

б) устанавливают БДКГ-33 в вертикальном положении в соответствии с рисунком 8.1 на эталонную дозиметрическую установку таким образом, чтобы центральная ось пучка излучения проходила через кольцевую риску 1 для контрольных точек 1-3 и кольцевую риску 2 - для контрольных точек 4-6. При этом метка на корпусе БДКГ-33 должна быть ориентирована в сторону источника излучения (опорная ориентация);

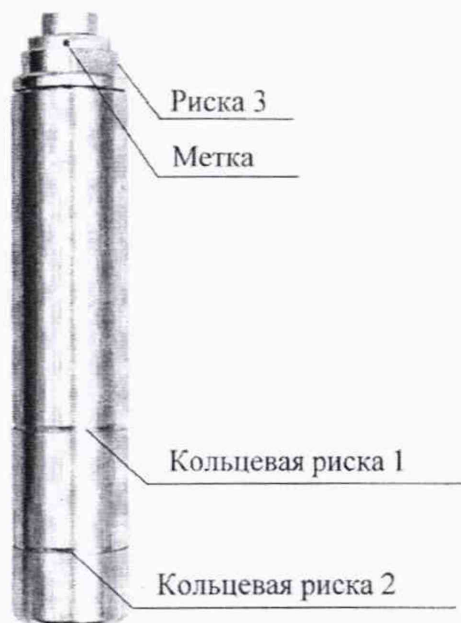


Рисунок 8.1

в) устанавливают расстояние от центра источника излучения до риски 3 на корпусе БДКГ-33, указывающей на глубину расположения центра чувствительного объема детекторов, соответствующее мощности дозы $\dot{H}_0^*(10)$ (расстояние от поверхности корпуса БДКГ-33 до центра чувствительного объема детекторов составляет 11 мм);

г) проводят измерения фона $\dot{H}_\phi^*(10)$. Время выдержки T_ϕ , количество измерений n и время между измерениями T_n должны соответствовать значениям для контрольной точки 1. Определяют среднее арифметическое фона $\bar{H}_\phi^*(10)$;

д) подвергают БДКГ-33 воздействию гамма-излучения источника ^{137}Cs с мощностью дозы, соответствующей значениям в контрольных точках 1-6;

е) выдерживают БДКГ-33 под воздействием излучения в i -й контрольной точке в течение времени T_ϕ , после чего проводят измерение мощности дозы $\dot{H}_i^*(10)$. Количество измерений n и время между измерениями T_n выбирают в соответствии с таблицей 8.2;

ж) определяют среднее арифметическое показаний дозиметра в i -й контрольной точке по формуле

$$\bar{H}_i^*(10) = \frac{\sum_{j=1}^n \dot{H}_{ij}^*(10)}{n}, \quad (1)$$

где $\dot{H}_{ij}^*(10)$ – результат j -го измерения мощности дозы в i -й контрольной точке;

n – количество измерений.



Для контрольной точки 1 из среднего арифметического показаний дозиметра $\bar{H}_i^*(10)$ должно быть вычтено среднее арифметическое фона $\bar{H}_{0i}^*(10)$;

и) определяют основную относительную погрешность дозиметра при измерении мощности дозы в i -й контрольной точке θ_i , %, по формуле

$$\theta_i = \frac{\bar{H}_i^*(10) - \bar{H}_{0i}^*(10)}{\bar{H}_{0i}^*(10)} \cdot 100, \quad (2)$$

где $\bar{H}_{0i}^*(10)$ – значение мощности дозы в i -й контрольной точке;

к) вычисляют в i -й контрольной точке значения доверительных границ основной относительной погрешности Δ_i , %, при доверительной вероятности $P=0,95$ по формуле

$$\Delta_i = 1,1\sqrt{\theta_{0i}^2 + \theta_i^2}, \quad (3)$$

где θ_{0i} – погрешность эталонной дозиметрической установки в i -й контрольной точке (из свидетельства о поверке на установку), %;

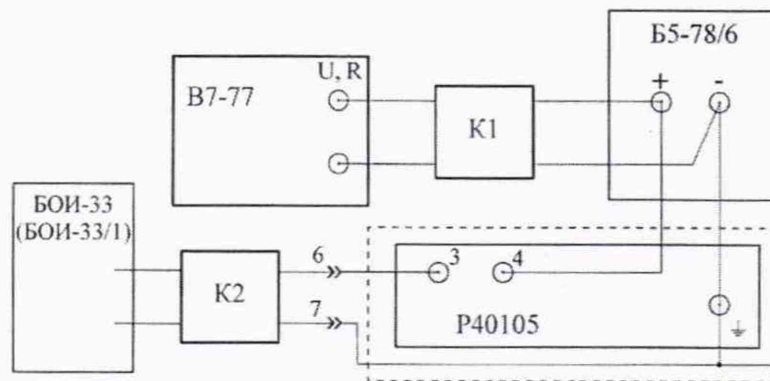
θ_i – основная относительная погрешность дозиметра при измерении мощности дозы, определенная по формуле (2), %.

Результаты поверки считают удовлетворительными, если значения доверительных границ основной относительной погрешности Δ_i не превышают пределов допускаемой основной относительной погрешности, указанных в таблице 8.2.

Результаты измерений заносят в протокол поверки (таблица А.3, приложение А).

Примечание – При отсутствии возможности у эталонной дозиметрической установки обеспечить мощность дозы, соответствующую контрольной точке 6, допускается поверку проводить следующим образом:

а) собирают схему, приведенную на рисунке 8.2;



В7-77 – вольтметр универсальный;

К1 – кабель из комплекта вольтметра универсального В7-77;

Б5-78/6 – источник питания постоянного тока;

К2 – кабель из комплекта дозиметра ДКГ-АТ2533 (ДКГ-АТ2533/1);

Р40105 – мера электрического сопротивления.

Рисунок 8.2



б) устанавливают вольтметр универсальный В7-77 в режим измерения напряжения;

в) устанавливают на источнике питания постоянного тока Б5-78/6 напряжение U_1 , при котором на индикаторе БОИ-33 (БОИ-33/1) отображается значение мощности дозы $\dot{H}_k^*(10) = (8 \pm 0,16) \text{ Зв/ч}$.

Рассчитывают значение коэффициента пропорциональности по формуле

$$K = \dot{H}_k^*(10) \cdot \frac{R_1}{U_1}, \quad (4)$$

где R_1 – значение сопротивления, установленное на мере электрического сопротивления Р40105 и равное 10^7 Ом ;

г) для контрольной точки 6 с мощностью дозы, приведенной в таблице 8.2, устанавливают на выходе источника питания постоянного тока Б5-78/6 напряжение, значение которого рассчитывают по формуле

$$U_6 = \frac{\dot{H}_{06}^*(10) \cdot R_1}{K}; \quad (5)$$

д) выдерживают БОИ-33 (БОИ-33/1) в контрольной точке 6 в течение 15 с, после чего проводят измерение мощности дозы $\dot{H}_{6j}^*(10)$. Количество измерений n и время между измерениями T_n выбирают в соответствии с таблицей 8.2;

е) определяют среднее арифметическое показаний дозиметра в контрольной точке 6 по формуле (1);

ж) определяют основную относительную погрешность θ , %, по формуле

$$\theta = \frac{\bar{\dot{H}}_6^*(10) - \dot{H}_{06}^*(10)}{\dot{H}_{06}^*(10)} \cdot 100, \quad (6)$$

где $\dot{H}_{06}^*(10)$ – значение мощности дозы в контрольной точке 6;

и) вычисляют в контрольной точке 6 значения доверительных границ основной относительной погрешности Δ , %, при доверительной вероятности $P=0,95$ по формуле

$$\Delta = 1,1 \sqrt{\theta^2 + \theta_{0U}^2 + \theta_{0R}^2}, \quad (7)$$

где θ_{0U} – погрешность вольтметра универсального В7-77 в соответствии с эксплуатационной документацией;

θ_{0R} – погрешность меры электрического сопротивления Р40105 в соответствии с эксплуатационной документацией.

Результаты поверки считают удовлетворительными, если значения доверительных границ основной относительной погрешности Δ , рассчитанной по формуле (7), не превышают пределов допускаемой основной относительной погрешности, указанных в таблице 8.2. Результаты измерений заносят в протокол поверки (таблица А.3, приложение А).

8.3.2 Определение основной относительной погрешности БОИ-33 (БОИ-33/1) при измерении мощности дозы

Определение основной относительной погрешности БОИ-33 (БОИ-33/1) при измерении мощности дозы проводят на эталонной дозиметрической установке гамма-излучения с использованием источника ^{137}Cs в контрольных точках в соответствии с таблицей 8.3 в следующей последовательности:



Таблица 8.3

| Номер контрольной точки i | Мощность дозы в контрольной точке $\dot{H}_0^*(10)$ | Время выдержки T_0 , с, не менее | Количество измерений n | Время между измерениями T_u , с, не менее | Пределы допускаемой основной относительной погрешности, % |
|-----------------------------|---|------------------------------------|--------------------------|---|---|
| 1 | 0,8 мкЗв/ч | 120 | 3 | 60 | ± 25 |
| 2 | 0,8 мЗв/ч | 60 | 3 | 30 | ± 15 |
| 3 | 8 мЗв/ч | 30 | 3 | 15 | ± 15 |

а) включают БОИ-33 (БОИ-33/1) (БДКГ-33 отключен). Проводят измерение фона $\dot{H}_\phi^*(10)$. Время выдержки T_0 , количество измерений n и время между измерениями T_u должны соответствовать значениям для контрольной точки 1. Определяют среднее арифметическое фона $\bar{H}_\phi^*(10)$;

б) устанавливают БОИ-33 (БОИ-33/1) на эталонную дозиметрическую установку таким образом, чтобы центр чувствительного объема детектора БОИ-33 (БОИ-33/1) (метка на корпусе БОИ) находился на центральной оси пучка излучения, а продольная ось корпуса располагалась вертикально. При этом задняя панель корпуса БОИ-33 (БОИ-33/1) должна быть ориентирована в сторону источника излучения (опорная ориентация БОИ). Устанавливают расстояние от центра источника излучения до метки на боковой поверхности корпуса БОИ-33 (БОИ-33/1), указывающую на глубину расположения центра чувствительного объема детектора, соответствующее мощности дозы $\dot{H}_0^*(10)$;

в) подвергают БОИ-33 (БОИ-33/1) воздействию гамма-излучения источника ^{137}Cs с мощностью дозы, соответствующей значениям в контрольных точках 1-3;

г) выдерживают БОИ-33 (БОИ-33/1) под воздействием излучения в i -й контрольной точке в течение времени T_0 , после чего проводят измерение мощности дозы $\dot{H}_i^*(10)$. Количество измерений n и время между измерениями T_u выбирают в соответствии с таблицей 8.3;

д) определяют среднее арифметическое показаний БОИ-33 (БОИ-33/1) в i -й контрольной точке $\bar{H}_i^*(10)$ по формуле (1).

Для контрольной точки 1 из среднего арифметического показаний $\bar{H}_i^*(10)$ должно быть вычтено среднее арифметическое фона $\bar{H}_\phi^*(10)$;

е) проводят вычисления по 8.3.1 (и, к)).

Результаты поверки считают удовлетворительными, если значения доверительных границ основной относительной погрешности Δ_i не превышают пределов допускаемой основной относительной погрешности, указанных в таблице 8.3.

Результаты измерений заносят в протокол поверки (таблица А.4, приложение А).

8.3.3 Определение основной относительной погрешности дозиметра (БОИ-33 (БОИ-33/1) с подключенным БДКГ-33) при измерении дозы

Определение основной относительной погрешности дозиметра (БОИ-33 (БОИ-33/1) с подключенным БДКГ-33) при измерении дозы проводят на эталонной дозиметрической установке гамма-излучения с использованием источника ^{137}Cs в контрольных точках в соответствии с таблицей 8.4 в следующей последовательности:



Таблица 8.4

| Номер контрольной точки i | Доза в контрольной точке $H_{0i}^*(10)$ | Мощность дозы в контрольной точке $\dot{H}_{0i}^*(10)$ | Время измерения T_{ii} | Пределы допускаемой основной относительной погрешности, % |
|-----------------------------|---|--|--------------------------|---|
| 1 | 8 мкЗв | 80 мкЗв/ч | 360 с | ±15 |
| 2 | 80 мкЗв | 800 мкЗв/ч | 360 с | |
| 3 | 800 мкЗв | 8 мЗв/ч | 360 с | |
| 4 | 8 мЗв | 80 мЗв/ч | 360 с | |
| 5 | 80 мЗв | 800 мЗв/ч | 360 с | |
| 6 | 800 мЗв | 8 Зв/ч | 360 с | |
| 7 | 8 Зв | 40 Зв/ч | 720 с | |

а) подключают БДКГ-33 к БОИ-33 (БОИ-33/1) с помощью кабеля, включают дозиметр. Переходят в подрежим индикации дозы. Для этого нажимают и удерживают кнопку « \odot » более 3 с. После появления на индикаторе сообщения «OFF» (первое приглашение меню) отпускают кнопку. Затем кратковременными нажатиями на нее, не более 1 с, перебирают приглашения меню до появления сообщения «Edd». Нажимают и удерживают кнопку « \odot » более 3 с. Дозиметр переходит к индикации дозы, накопленной БДКГ-33;

б) устанавливают БДКГ-33 на эталонную дозиметрическую установку в соответствии с 8.3.1 (б, в)). Подвергают БДКГ-33 воздействию гамма-излучения источника ^{137}Cs с мощностью дозы, соответствующей значениям $\dot{H}_{0i}^*(10)$ в контрольных точках в соответствии с таблицей 8.4;

в) включают секундомер в момент смены показаний дозиметра и фиксируют начальное показание дозиметра $H_{1i}^*(10)$;

г) фиксируют конечное показание дозиметра $H_{2i}^*(10)$ по истечении времени измерения T_{ii} , указанного в таблице 8.4, и выключают секундомер;

д) определяют для данной контрольной точки измеренное значение дозы по формуле

$$H_i^*(10) = H_{2i}^*(10) - H_{1i}^*(10); \quad (8)$$

е) определяют основную относительную погрешность дозиметра при измерении дозы в i -й контрольной точке θ_{di} , %, по формуле

$$\theta_{di} = \frac{H_i^*(10) - H_{0i}^*(10)}{H_{0i}^*(10)} \cdot 100, \quad (9)$$

где $H_{0i}^*(10)$ – значение дозы в i -й контрольной точке;

ж) вычисляют для каждой контрольной точки значение доверительных границ основной относительной погрешности Δ_{di} , %, при доверительной вероятности $P=0,95$ по формуле

$$\Delta_{di} = 1,1 \sqrt{\theta_{0i}^2 + \theta_{di}^2}, \quad (10)$$

где θ_{di} – основная относительная погрешность дозиметра при измерении дозы, определенная по формуле (9), %;

θ_{0i} – погрешность эталонной дозиметрической установки (из свидетельства о поверке на установку), %.



Результаты поверки считают удовлетворительными, если значения доверительных границ основной относительной погрешности Δ_{di} не превышают пределов допускаемой основной относительной погрешности, указанных в таблице 8.4.

Результаты измерений заносят в протокол поверки (таблица А.5, приложение А).

8.3.4 Определение основной относительной погрешности БОИ-33 (БОИ-33/1) при измерении дозы

Определение основной относительной погрешности БОИ-33 (БОИ-33/1) при измерении дозы проводят на эталонной дозиметрической установке гамма-излучения с использованием источника ^{137}Cs в контрольных точках в соответствии с таблицей 8.5 в следующей последовательности:

Таблица 8.5

| Номер контрольной точки i | Доза в контрольной точке $H_{oi}^*(10)$ | Мощность дозы в контрольной точке $\dot{H}_{oi}^*(10)$ | Время измерения T_{ii} | Пределы допускаемой основной относительной погрешности, % |
|-----------------------------|---|--|--------------------------|---|
| 1 | 8 мкЗв | 80 мкЗв/ч | 360 с | ±15 |
| 2 | 80 мкЗв | 800 мкЗв/ч | 360 с | |
| 3 | 800 мкЗв | 8 мЗв/ч | 180 с | |
| 4 | 8 мЗв | 8 мЗв/ч | 1 ч | |

Примечание - Допускается накапливать дозу в контрольной точке 4 в течение нескольких промежутков времени, однако суммарная доза должна соответствовать данной таблице

а) включают БОИ-33 (БОИ-33/1) (БДКГ-33 отключен), переводят его в подрежим индикации дозы;

б) устанавливают БОИ-33 (БОИ-33/1) на эталонную дозиметрическую установку в соответствии с 8.3.2 (б). Подвергают БОИ-33 (БОИ-33/1) воздействию гамма-излучения источника ^{137}Cs с мощностью дозы $\dot{H}_{oi}^*(10)$, соответствующей значениям в контрольных точках в соответствии с таблицей 8.5;

в) включают секундомер в момент смены показаний БОИ-33 (БОИ-33/1) и фиксируют начальное показание $H_{1i}^*(10)$;

г) фиксируют конечное показание БОИ-33 (БОИ-33/1) $H_{2i}^*(10)$ по истечении времени измерения T_{ii} , указанного в таблице 8.5, и выключают секундомер;

д) определяют для данной контрольной точки измеренное значение дозы по формуле (8);

е) определяют основную относительную погрешность БОИ-33 (БОИ-33/1) при измерении дозы θ_{di} , %, по формуле (9);

и) вычисляют в каждой контрольной точке значение доверительных границ основной относительной погрешности Δ_{di} , %, при доверительной вероятности $P=0,95$ по формуле (10).

Результаты поверки считают удовлетворительными, если значения доверительных границ основной относительной погрешности Δ_{di} не превышают пределов допускаемой основной относительной погрешности, указанных в таблице 8.5.

Результаты измерений заносят в протокол поверки (таблица А.6, приложение А).



9 Оформление результатов поверки

9.1 Результаты поверки оформляют протоколом по форме, приведенной в приложении А.

9.2 Если дозиметр по результатам поверки признан пригодным к применению, то результаты оформляют:

- а) при выпуске дозиметров из производства:
 - записью в разделе «Свидетельство о приемке» [3] даты проведения поверки, заверенной подписью поверителя и оттиском поверительного клейма;
 - нанесением клейм-наклеек поверителя;
- б) при эксплуатации и после ремонта дозиметров – нанесением клейм-наклеек и выдачей свидетельств о поверке по форме в соответствии с приложением Г ТКП 8.003.

9.3 Если дозиметр по результатам поверки признан непригодным к применению, поверительное клеймо гасится, свидетельство о поверке аннулируется, выписывается заключение о непригодности по форме в соответствии с приложением Д ТКП 8.003.



**Приложение А
(рекомендуемое)
Форма протокола поверки**

Протокол № _____
поверки дозиметра ДКГ-АТ2533 _____ зав. № _____
принадлежащего _____
наименование организации

Изготовитель _____
наименование изготовителя

Дата проведения поверки _____

Поверка проводится по _____
обозначение документа, по которому проводится поверка

Средства поверки
Таблица А.1

| Наименование и тип СИ | Заводской номер |
|-----------------------|-----------------|
| | |

Условия поверки

- температура окружающего воздуха _____ °С;
- относительная влажность окружающего воздуха _____ %;
- атмосферное давление _____ кПа;
- фон гамма-излучения _____ мкЗв/ч.

Результаты поверки

А.1 Внешний осмотр _____
соответствует/не соответствует

А.2 Опробование

- самоконтроль _____
соответствует/не соответствует
- соответствие ПО



Таблица А.2

| Тип средства измерения | Идентификационное наименование ПО | Номер версии (идентификационный номер) ПО | Цифровой идентификатор ПО (контрольная сумма исполняемого кода) |
|------------------------|-----------------------------------|---|---|
| | | | |

Результаты проверки соответствия ПО _____
соответствует/не соответствует

А.3 Определение метрологических характеристик

А.3.1 Определение основной относительной погрешности дозиметра (БОИ-33 (БОИ-33/1) с подключенным БДКГ-33) при измерении мощности дозы

Таблица А.3

| Мощность дозы в контрольной точке $\dot{H}_{0i}^*(10)$ | Погрешность эталонной дозиметрической установки в контрольной точке $\theta_{0i}, \%$ | Среднее арифметическое мощности дозы, $\bar{H}_i^*(10)$ | Основная относительная погрешность при поверке $\theta_i, \%$ | Пределы допускаемой основной относительной погрешности, % |
|--|---|---|---|---|
| 8 мкЗв/ч | | | | ±25 |
| 8 мЗв/ч | | | | ±15 |
| 80 мЗв/ч | | | | |
| 800 мЗв/ч | | | | |
| 8 Зв/ч | | | | |
| 40 Зв/ч | | | | |

А.3.2 Определение основной относительной погрешности БОИ-33 (БОИ-33/1) при измерении мощности дозы

Таблица А.4

| Мощность дозы в контрольной точке $\dot{H}_{0i}^*(10)$ | Погрешность эталонной дозиметрической установки в контрольной точке $\theta_{0i}, \%$ | Среднее арифметическое мощности дозы, $\bar{H}_i^*(10)$ | Основная относительная погрешность при поверке $\theta_i, \%$ | Пределы допускаемой основной относительной погрешности, % |
|--|---|---|---|---|
| 0,8 мкЗв/ч | | | | ±25 |
| 0,8 мЗв/ч | | | | ±15 |
| 8 мЗв/ч | | | | |



А.3.3 Определение основной относительной погрешности дозиметра (БОИ-33 (БОИ-33/1) с подключенным БДКГ-33) при измерении дозы

Таблица А.5

| Доза в контрольной точке $H_{0i}^*(10)$ | Погрешность эталонной дозиметрической установки в контрольной точке $\theta_{0i}, \%$ | Измеренное значение дозы, $H_i^*(10)$ | Основная относительная погрешность при поверке $\theta_{di}, \%$ | Пределы допускаемой основной относительной погрешности, % |
|---|---|---------------------------------------|--|---|
| 8 мкЗв | | | | ±15 |
| 80 мкЗв | | | | |
| 800 мкЗв | | | | |
| 8 мЗв | | | | |
| 80 мЗв | | | | |
| 800 мЗв | | | | |
| 8 Зв | | | | |

А.3.4 Определение основной относительной погрешности БОИ-33 (БОИ-33/1) при измерении дозы

Таблица А.6

| Дозы в контрольной точке $H_{0i}^*(10)$ | Погрешность эталонной дозиметрической установки в контрольной точке $\theta_{0i}, \%$ | Измеренное значение дозы, $H_i^*(10)$ | Основная относительная погрешность при поверке $\theta_{di}, \%$ | Пределы допускаемой основной относительной погрешности, % |
|---|---|---------------------------------------|--|---|
| 8 мкЗв | | | | ±15 |
| 80 мкЗв | | | | |
| 800 мкЗв | | | | |
| 8 мЗв | | | | |

Заключение по результатам поверки _____

соответствует/не соответствует

Свидетельство (заклучение о непригодности) № _____

Поверитель _____

подпись

расшифровка подписи



Библиография

- [1] Санитарные нормы и правила «Требования к радиационной безопасности»
Утверждены постановлением Министерства здравоохранения Республики Беларусь
от 28 декабря 2012 г. № 213
- [2] Санитарные нормы и правила «Требования к обеспечению радиационной
безопасности персонала и населения при осуществлении деятельности по
использованию атомной энергии и источников ионизирующего излучения»
Утверждены постановлением Министерства здравоохранения Республики Беларусь
от 31 декабря 2013 г. № 137
- [3] Дозиметры ДКГ-АТ2533. Руководство по эксплуатации.
- [4] Программа «Dose Manager». Руководство оператора.



Лист регистрации изменений

| Изм. | Номера листов (страниц) | | | | Всего листов (страниц) в документе | № документа | Входящий № сопроводительного документа и дата | Подпись | Дата |
|------|-------------------------|------------|-------|----------------|------------------------------------|-------------|---|---------|------|
| | измененных | замененных | новых | аннулированных | | | | | |
| | | | | | | | | | |

