



УТВЕРЖДАЮ

(в части раздела 13 «Методика поверки»)

Технический директор

ООО «ИПРМ»

Кавачков М.С.

«25» марта 2020 г.



УТВЕРЖДАЮ

Генеральный директор

ООО «VXI-Системы»

Зайченко С.Н.

«25» марта 2020 г.



СИСТЕМА СНЭСТ-А

Руководство по эксплуатации

ФТКС.411710.012РЭ

2020

Ине. № подл.	Подп. и дата	Взам. ине. №	Ине. № дубл.	Подп. дата
13745	25.04.19			

Изм.	Лист	№ докум.	Подп.	Дата

ФТКС.411710.012РЭ

Лист

1

## Содержание

1	Назначение .....	5
2	Технические данные .....	6
2.1	Общие сведения об изделии .....	6
2.2	Основные технические характеристики .....	7
3	Состав .....	12
3.1	Состав изделия .....	12
3.2	Назначение функциональных узлов .....	14
4	Устройство и работа .....	17
4.1	Конструкция .....	17
4.2	Описание устройства и работы каналов «Заряд» и «Разряд» ИАБ ....	17
4.3	Описание режимов работы ИБС .....	18
5	Устройство и работа составных частей изделия .....	28
6	Принадлежности .....	29
7	Маркировка .....	30
8	Тара и упаковка .....	31
8.1	Конструкция тары .....	31
8.2	Расконсервация изделия .....	31
8.3	Консервация изделия .....	32
9	Меры безопасности при эксплуатации изделия .....	33
10	Порядок установки .....	34
10.1	Состав персонала .....	34
10.2	Требования к месту установки .....	34
10.3	Порядок установки .....	35
11	Подготовка к работе .....	37
12	Порядок работы .....	39
12.1	Состав обслуживающего персонала .....	39
12.2	Общие положения .....	39
13	Методика поверки .....	40
13.1	Общие требования .....	40
13.2	Операции поверки .....	41
13.3	Средства поверки .....	43
13.4	Требования безопасности .....	45
13.5	Условия поверки и подготовка к ней .....	45
13.6	Порядок проведения поверки .....	45
13.7	Обработка результатов измерений .....	54
13.8	Оформление результатов поверки .....	55
14	Возможные неисправности и способы их устранения .....	56
15	Техническое обслуживание .....	58
15.1	Виды и периодичность технического обслуживания .....	58
15.2	Порядок технического обслуживания .....	58
15.3	Технологические карты операций технического обслуживания .....	59

Име. № подл.	13745	Подп. и дата	25.04.19	Взам. име. №	Име. № дубл.	Подп. дата		Лист
Изм.	Лист	№ докум.	Подп.	Дата	ФТКС.411710.012РЭ			2

16 Хранение .....	62
17 Транспортирование .....	63
Приложение А (справочное) Перечень сокращений и обозначений .....	64
Приложение Б (обязательное) Порядок включения и выключения изделия .	65
Приложение В (обязательное) Порядок установки программ .....	67
Приложение Г (обязательное) Методика калибровки систем ИАБ и ИБС ..	68
Приложение Д (справочное) Обозначения, принятые в протоколах проверки .....	77

Име. № подл.	Подп. и дата	Взам. инв. №	Име. № дубл.	Подп. дата						Лист
										3
13745	25.04.19				ФТКС.411710.012РЭ					
Изм.	Лист	№ докум.	Подп.	Дата						

Настоящее руководство по эксплуатации предназначено для изучения системы СНЭСТ-А (далее по тексту - изделие), а также правил ее эксплуатации.

Руководство по эксплуатации является обязательным руководящим документом для лиц, эксплуатирующих изделие.

При изучении и эксплуатации изделия следует дополнительно руководствоваться документами, перечисленными в документе ФТКС.411710.012ВЭ Система СНЭСТ-А Ведомость эксплуатационных документов.

Перечень принятых сокращений и обозначений приведен в приложении А.

Име. № подл.	Подп. и дата	Взам. инв. №	Име. № дубл.	Подп. и дата
13745	25.04.19			
Изм.	Лист	№ докум.	Подп.	Дата
ФТКС.411710.012РЭ				Лист
				4

1 Назначение

1.1 Изделие предназначено для электроснабжения КА и имитации работы солнечных батарей и аккумуляторных батарей в ходе подготовки и проведения электрических испытаний КА «Арктика-М».

1.2 Изделие обеспечивает выполнение следующих задач при испытаниях КА:

- электроснабжение КА в ходе испытаний;
- имитацию режимов работы аккумуляторных батарей;
- имитацию и контроль работы датчиков, входящих в состав АБ;
- имитацию режимов работы солнечных батарей;
- протоколирование работы;
- ручное или дистанционное (от ПДУ) управление имитаторами ИБС, ИАБ и датчиков АБ.

Име. № подл.	13745	Подп. и дата	25.04.19	Взам. име. №		Име. № дубл.		Подп. и дата	
Изм.	Лист	№ докум.	Подп.	Дата	ФТКС.411710.012РЭ				Лист
									5

## 2 Технические данные

### 2.1 Общие сведения об изделии

2.1.1 Изделие выполнено в виде комплекта функционально законченной аппаратуры, обеспечивающей работу в ручном режиме и в составе автоматизированных комплексов под управлением внешней ПЭВМ.

2.1.2 Габаритные размеры (длина × ширина × высота) стоек СЭ146, СЭ152 и СЭ166 не превышают 1074 × 807 × 1344 мм.

2.1.3 Масса изделия - не более 1250 кг.

2.1.4 Мощность, потребляемая изделием от сети питания, не более 20 кВА. Максимальный фазный ток трехфазного питания, потребляемый каждой стойкой системы ИБС8к или ИАБ-60-60-20, не более 30 А.

2.1.5 Изделие работоспособно при питании от четырехпроводной промышленной сети с глухозаземленной нейтралью трехфазного переменного тока напряжением  $(380 \pm 38)$  В с частотой  $(50 \pm 1)$  Гц.

2.1.6 Изделие обеспечивает непрерывный режим работы в течение 1 000 ч с последующим перерывом не более 2 ч.

2.1.7 Время восстановления работоспособности изделия при единичном отказе не более 4 ч при использовании запасных составных частей из состава ЗИП-0.

2.1.8 Время подготовки изделия к работе не более 20 мин, в том числе:

- включение ПЭВМ и загрузка операционной среды не более 5 мин;
- включение систем ИБС8к и ИАБ-60-60-20, прогрев аппаратуры, загрузка исполняемой программы, самотестирование не более 15 мин.

2.1.9 Электрическое сопротивление цепи защитного заземления между элементом для присоединения контура заземления (винтом заземления на стойках СЭ146, СЭ152, СЭ166) и любой металлической нетоковедущей частью изделия не более 0,1 Ом.

2.1.10 Электрическая прочность изоляции между цепями сетевого питания и корпусом стоек СЭ146, СЭ152, СЭ166 не менее 1500 В.

2.1.11 Сопротивление изоляции между цепями сетевого питания и корпусом стоек СЭ146, СЭ152, СЭ166 не менее 20 МОм.

2.1.12 Электробезопасность изделия соответствует классу I по ГОСТ 12.2.007.0-75.

Име. № подл.	13745
Подп. и дата	25.04.19
Взам. инв. №	
Име. № дубл.	
Подп. и дата	

Изм.	Лист	№ докум.	Подп.	Дата	ФТКС.411710.012РЭ	Лист
						6

## 2.2 Основные технические характеристики

2.2.1 Основные технические характеристики системы ИБС8к ФТКС.411713.259 приведены в таблице 2.1.

Таблица 2.1

Наименование характеристики	Значение
Напряжение переменного тока питающей сети, В	(380 ± 38)
Частота переменного тока питающей сети, Гц	(50 ± 1)
Длина провода заземления, м, не менее	25
Тип соединителя связи для организации интерфейса Ethernet	RJ-45
Воспроизведение модулями (каналами) ИБС следующих результирующих технических характеристик солнечной батареи с ограничением длительности испытаний: <ul style="list-style-type: none"> <li>- количество каналов воспроизведения</li> <li>- диапазон воспроизведения напряжения постоянного тока холостого хода, В;</li> <li>- суммарная сила тока короткого замыкания для всех модулей, А, не менее;</li> <li>- интерфейс обмена информацией с ПДУ;</li> <li>- шаг установки силы постоянного тока короткого замыкания, А, не более;</li> <li>- шаг установки напряжения постоянного тока холостого хода, В, не менее;</li> <li>- диапазон воспроизведения силы постоянного тока, А</li> </ul>	8 от 10 до 100 80 Ethernet 0,25 0,5 от 0,25 до 10
Формирование типов ВАХ	линейная нелинейная
Пределы допускаемой абсолютной погрешности воспроизведения напряжения постоянного тока, В	$\pm (0,002 \cdot U_{вс} + 0,002 \cdot U_{мак})$ , где $U_{вс}$ - значение воспроизводимого напряжения постоянного тока; $U_{мак}$ - максимальное значение диапазона воспроизведения напряжения постоянного тока
Пределы допускаемой абсолютной погрешности воспроизведения силы постоянного тока, А	$\pm (0,002 \cdot I_{вс} + 0,002 \cdot I_{мак})$ , где $I_{вс}$ - значение воспроизводимой силы постоянного тока; $I_{мак}$ - максимальное значение диапазона воспроизведения силы постоянного тока

Име. № подл.	13745
Подп. и дата	25.04.19
Взам. инв. №	
Инв. № дубл.	
Подп. и дата	

Изм.	Лист	№ докум.	Подп.	Дата	ФТКС.411710.012РЭ	Лист
						7

Продолжение таблицы 2.1

Наименование характеристики	Значение
Имитируемая внутренняя емкость выходных каналов ИБС в диапазоне, мкф	от 0,5 до 2,5
Имитируемая внутренняя индуктивность выходных каналов ИБС в диапазоне, мкГн	от 10 до 50
Пульсация выходного напряжения $U_{xx}$ , $U_{mp}$ , В, не более	0,2
Пульсация тока $I_{кз}$ , $I_{mp}$ , А, не более	0,1
Скорость изменения ВАХ при внешнем управлении (имитация входа в тень и выхода из тени): - в режиме между $U_{xx}$ и $U_{mp}$ , В/с, не менее; - в режиме между $U_{mp}$ и $I_{кз}$ , А/с, не менее	2,0 2,0
Возможность автономного управления ИБС от ПДУ через Ethernet	да
Отображение рабочего режима ИБС, управление и графическое отображение заданной ВАХ ИБС с цифровой индикацией установок и параметров тока, напряжения, а также измеренной рабочей текущей точки, состояние питающей электросети	да
Непрерывный программно-управляемый контроль и диагностика аварийных и нештатных состояний электронных узлов и блоков, коммутационной аппаратуры с отключением ИБС от изделия при отказах	да
Автоматический самоконтроль электрических параметров с подтверждением готовности силовых каналов к работе	да
Автономная диагностика аварийного или нештатного события, передача данных в ПДУ, снабженную системой гарантированного электропитания	да
Гальваническая связь выходной части электрической схемы ИБС с питающей сетью и корпусами приборов ИБС	нет
Возможность соединения двух и более параллельно включенных ИБС	да
Обеспечение отсутствия аварийных ситуаций при несанкционированном пропадании напряжения питающей сети (одной, двух и трех фаз), обрыве нулевого провода, перекосе фаз, уходе частоты сети	да
Дополнительный контур защиты, обеспечивающий на уровне ограничение токов и напряжения с возможностью установки уровней по каждому параметру с точностью задания уровня ограничения, %	$\pm 1$

Име. № подл.	13745
Подп. и дата	25.04.19
Взам. инв. №	
Име. № дубл.	
Подп. и дата	

Изм.	Лист	№ докум.	Подп.	Дата	ФТКС.411710.012РЭ	Лист
						8



Продолжение таблицы 2.1

Наименование характеристики	Значение
Обеспечение подсчета и индикации часов наработки	да
Гальваническая связь низковольтной выходной части электрической схемы ИБС с питающей сетью	нет
Имитация режимов работы солнечных батарей отдельными конструктивными модулями, либо каналами в составе одного конструктивного модуля ИБС	да

2.2.2 Основные технические характеристики системы ИАБ-60-60-20 ФТКС.411713.258 приведены в таблице 2.2.

Таблица 2.2

Наименование характеристики	Значение
Напряжение переменного тока питающей сети, В	(380 ± 38)
Частота переменного тока питающей сети, Гц	(50 ± 1)
Длина провода заземления, м, не менее	25
Тип соединителя связи для организации интерфейса Ethernet	RJ-45
Имитация режимов работы аккумуляторных батарей (разряда и заряда) одним конструктивным модулем ИАБ	да
Воспроизведение следующих технических характеристик аккумуляторной батареи с ограничением длительности испытаний: - количество каналов, имитирующих напряжение АБ; - диапазон воспроизведения напряжения постоянного тока, В; - интерфейс обмена информацией с ПДУ; - шаг установки напряжения постоянного тока, В, не более; - зарядный ток, А, не менее; - разрядный ток, А, не менее	1  от 15 до 60 Ethernet  0,1 20 60
Пределы допускаемой абсолютной погрешности воспроизведения напряжения постоянного тока, В	$\pm (0,002 \cdot U_{\text{вос}} + 0,002 \cdot U_{\text{мах}})$ , где $U_{\text{вос}}$ - значение воспроизводимого напряжения постоянного тока; $U_{\text{мах}}$ - максимальное значение диапазона воспроизведения напряжения постоянного тока

Име. № подл.	13745
Подп. и дата	25.04.19
Взам. инв. №	
Име. № дубл.	
Подп. и дата	

Изм.	Лист	№ докум.	Подп.	Дата	ФТКС.411710.012РЭ	Лист
						9

Продолжение таблицы 2.2

Наименование характеристики	Значение
Автономное управление от внешней ПДУ с воспроизведением математической модели АБ на разряде и заряде	да
Отображение ИАБ через ПДУ рабочего режима ИАБ, управление и графическое отображение заряда и разряда АБ с цифровой индикацией установок и параметров тока, напряжения	да
Непрерывный программно-аппаратный контроль и диагностика аварийных и нештатных состояний электронных узлов и блоков, коммутационной аппаратуры с отключением ИАБ от изделия при отказах	да
Автоматический самоконтроль электрических параметров с подтверждением готовности силовых каналов к работе при включении электропитания	да
Возможность автономной диагностики аварийного или нештатного события, передача данных в ПДУ, снабженную системой гарантированного электропитания	да
Гальваническая связь выходной части электрической схемы ИАБ с питающей сетью и корпусами приборов ИАБ	нет
Связь с корпусом через синфазные конденсаторы помехоподавляющего фильтра	да
Обеспечение отсутствия аварийных ситуаций при несанкционированном пропадании напряжения питающей сети (одной, двух или трех фаз), обрыве нулевого провода, перекосе фаз, уходе частоты сети	да
Наличие защиты, блокирующей подключения изделия и включение силовой части при: <ul style="list-style-type: none"> <li>- неправильном чередовании фаз питающей сети;</li> <li>- нарушении изоляции между питающей сетью и выходом (корпусом) ИАБ;</li> <li>- неправильном подключении заземления ИАБ;</li> <li>- отсутствии хотя бы одной из фаз или нейтрали питающей сети;</li> <li>- переполюсовке внешнего источника энергии на входе ИАБ;</li> <li>- пропадании и появлении сетевого напряжения</li> </ul>	да
Дополнительный контур защиты, обеспечивающий на уровне ограничение токов заряда, разряда, напряжения заряда с возможностью установки уровней по каждому параметру с точностью задания уровня ограничения, %	± 1
Подсчет и индикация часов наработки	да
Гальваническая связь низковольтной выходной части электрической схемы ИАБ с питающей сетью	нет

Име. № подл.	13745
Подп. и дата	25.04.19
Взам. име. №	
Име. № дубл.	
Подп. и дата	

Изм.	Лист	№ докум.	Подп.	Дата	ФТКС.411710.012РЭ	Лист
						10

2.2.3 Основные технические характеристики имитатора датчиков приведены в таблице 2.3.

Таблица 2.3

Наименование характеристики	Значение
Напряжение переменного тока питающей сети, В	(380 ± 38)
Частота переменного тока питающей сети, Гц	(50 ± 1)
Тип соединителя связи для организации интерфейса Ethernet	RJ-45
Воспроизведение напряжения постоянного тока (имитация тензометрических датчиков давления): – количество каналов; – диапазон воспроизведения напряжения постоянного тока, мВ; – пределы допускаемой абсолютной погрешности воспроизведения напряжения постоянного тока, мВ	15 от 0 до 200  ± 0,5
Воспроизведение напряжения постоянного тока (имитация напряжения на отдельных аккумуляторах): – количество каналов; – диапазон воспроизведения напряжения постоянного тока, В; – пределы допускаемой абсолютной погрешности воспроизведения напряжения постоянного тока, мВ	30 от 0 до 5  ± 4
Воспроизведение сопротивления постоянному току (имитация термометров сопротивления): – количество каналов; – диапазон воспроизведения сопротивления постоянному току, Ом; – пределы допускаемой абсолютной погрешности воспроизведения сопротивления постоянному току, Ом	15 от 20 до 250  ± 1
Гальваническая развязка каналов имитации датчиков	да
Программная установка задаваемых значений имитируемых датчиков от внешней управляющей ПДУ	да
Полная гальваническая развязка сигналов от внешних цепей и между собой	да
Интерфейс обмена информацией с ПДУ	Ethernet
Размер экрана ПДУ, дюйм, не менее;	от 29 до 34
Параметры системного блока: – процессор; – ОЗУ, Гб; – HDD, Тб; – операционная система	Intel Core i7 870 16 1 Windows 10

Име. № подл.	13745
Подп. и дата	25.04.19
Взам. инв. №	
Име. № дубл.	
Подп. и дата	

Изм.	Лист	№ докум.	Подп.	Дата	ФТКС.411710.012РЭ	Лист
						11

### 3 Состав

#### 3.1 Состав изделия

3.1.1 В состав изделия входят следующие составные части:

- система ИБС8к (далее - ИБС);
- система ИАБ-60-60-20 (далее - ИАБ);
- источник бесперебойного питания;
- комплект эксплуатационных документов;
- комплект программного обеспечения.

3.1.2 В состав ИБС входят:

1) стойка СЭ146, которая содержит:

- стойку;
- блоки БИТ1001;
- блок АС ИБС32;
- панель ВКЛ;
- панель ВЫКЛ;
- панель интерфейсов ИБС;
- панель Вых ИБС;
- ИБП;
- коммутатор;

2) стойка СЭ152, которая содержит:

- стойку;
- блоки БИТ1001;
- блок АС ИБС32;
- панель ВКЛ1;
- панель ВЫКЛ1;
- панель интерфейсов ИБС1;
- панель Вых ИБС1;
- ИБП;
- коммутатор;

3) комплект кабелей и заглушек;

4) Notebook (далее - ПЭВМ).

3.1.3 В состав ИАБ входят:

1) стойка СЭ166, которая содержит:

- стойку;
- блок силовой;
- блок управления;
- панель АС ИАБ32;
- блок БЭ286 в составе:
  - мультиметр цифровой МЦММ1;
  - источники напряжения постоянного тока МОН8П;
  - электронные магазины сопротивления постоянному току МЭМС5;
  - модуль НМ АХ1е-0;
  - модули НМУ АХ1е-0;
  - моноблок АХ1е-0 6 слотов;

Име. № подл.	13745
Подп. и дата	25.04.19
Взам. инв. №	
Име. № дубл.	
Подп. и дата	

Изм.	Лист	№ докум.	Подп.	Дата	ФТКС.411710.012РЭ	Лист
						12

- панель ИД;
  - панель ВКЛ;
  - панель ВЫКЛ;
  - панель интерфейсов ИАБ;
  - панель Вых ИАБ;
  - ИБП;
  - источник питания;
  - коммутатор;
  - электронную нагрузку;
- 2) комплект кабелей и заглушек;
- 3) ПЭВМ.

3.1.4 Более подробно комплектность изделия указана в формуляре на изделие ФТКС.411710.012Ф0.

3.1.5 В состав комплекта кабелей и принадлежностей входят кабели и принадлежности, служащие для проведения поверки и проверок изделия.

Подробно состав комплекта приведен в формуляре на изделие ФТКС.411710.012Ф0 и в ведомости ФТКС.411710.012ЗИ.

3.1.6 Для задания режимов работы изделия и параметров режимов при эксплуатации изделия разрешается использовать программное обеспечение, разработанное пользователем.

Име. № подл. 13745	Подп. и дата 25.04.19	Взам. инв. №	Име. № дубл.	Подп. и дата	ФТКС.411710.012РЭ					Лист
										13
Изм.	Лист	№ докум.	Подп.	Дата						

### 3.2 Назначение функциональных узлов

3.2.1 ИБС предназначен для выдачи мощности постоянного тока по изолированным каналам вместо стандартных солнечных батарей во время тестирования КА.

ИБС имитирует характеристики кремниевых и арсенид-галлиевых солнечных батарей.

3.2.2 Блоки БИТ1001 предназначены для имитации выходной вольтамперной характеристики солнечной батареи КА.

3.2.3 Блок АС ИБС32 предназначен для автоматизации формирования сигнала типа «АС» (аварийная сигнализация).

3.2.4 Панели ВКЛ, ВЫКЛ предназначены для включения и выключения силовой части изделия.

3.2.5 Панели интерфейсов ИБС, ИБС1, ИАБ предназначены для подключения интерфейсных кабелей LAN и USB, а также сетевых розеток от ИБП стоек.

3.2.6 Панели Вых ИБС, Вых ИБС1, ИАБ предназначены для подсоединения силовых кабелей потребителя.

3.2.7 Блок питания ЗСВ предназначен для обеспечения воздушного потока силовой аппаратуры стоек при закрытой стеклянной двери.

3.2.8 Блок калибровки ИБС предназначен для обеспечения калибровки и точностных проверок каждого силового канала.

3.2.9 Блок вентиляторов (потолочный вентилятор) предназначен для охлаждения внутрискрипного пространства.

3.2.10 Блок сенсорный предназначен для включения или выключения блока питания ЗСВ в зависимости от положения стеклянной двери.

3.2.11 ИБП предназначен для обеспечения питанием изделия при кратковременном отключении основного источника мощности, а также защиты от помех в сети основного источника.

3.2.12 Коммутатор предназначен для соединения нескольких узлов изделия в пределах одного или нескольких сегментов сети.

3.2.13 Концевой вкл. предназначен для выключения силовых блоков стоек при открывании задних дверей.

Подп. и дата	
Инв. № дубл.	
Взам. инв. №	
Подп. и дата	25.04.19
Инв. № подл.	13745

Изм.	Лист	№ докум.	Подп.	Дата	ФТКС.411710.012РЭ	Лист
						14

3.2.14 Светильник светодиодный предназначен для освещения внутривнутри просторства при выключенном сетевом рубильнике и открытой задней двери стоек.

3.2.15 Преобразователь сигналов интерфейсов USB-RS232 предназначен для преобразования сигналов интерфейса USB в сигналы интерфейса RS-232 с гальванической изоляцией. Электропитание преобразователя сигналов осуществляется от USB-порта ПЭВМ.

3.2.16 ИАБ предназначен для:

- имитации литий-ионной аккумуляторной батареи в режимах работы «Заряд» и «Разряд»;
- имитации изменения напряжения на каждом из 30 аккумуляторных элементов литий-ионной батареи;
- имитации работы 15 датчиков температуры;
- имитации работы 15 тензометрических датчиков.

3.2.17 Блок силовой предназначен для проведения самоконтроля, для включения выходных реле и обеспечения работы с шунтом, для включения режимных реле.

3.2.18 Блок управления предназначен для управления системой ИАБ.

3.2.19 Панель АС ИАБ32 предназначена для обеспечения питанием всех устройств стойки СЭ166, анализа качества сети и защиты устройств от аварийного изменения сети.

3.2.20 Источник питания предназначен для обеспечения режима «Разряд».

3.2.21 Электронная нагрузка предназначена для обеспечения режима «Заряд».

3.2.22 ИД предназначен для имитации работы аккумуляторных элементов, имитации работы температурного датчика сопротивления, имитации работы тензометрических датчиков.

3.2.23 Стойки СЭ146, СЭ152, СЭ166 предназначены для размещения в них оборудования из состава изделия.

3.2.24 Блок БЭ286 предназначен для размещения функциональных модулей изделия.

3.2.25 Мультиметр цифровой МЦММ1 предназначен для измерения напряжения постоянного и переменного токов, силы постоянного и переменного токов, сопротивления постоянному току и частоты периодического сигнала.

3.2.26 Источник напряжения постоянного тока МОН8П предназначен для воспроизведения напряжения постоянного тока по восьми гальванически развязанным друг от друга и от корпуса каналам.

3.2.27 Электронный магазин сопротивления постоянному току МЭМС5 предназначен для воспроизведения значений сопротивления постоянному току

Име. № подл.	13745
Подп. и дата	25.04.19
Взам. име. №	
Име. № дубл.	
Подп. и дата	

Изм.	Лист	№ докум.	Подп.	Дата	ФТКС.411710.012РЭ	Лист
						15

по пяти независимым и гальванически развязанным друг от друга и от корпуса каналам.

3.2.28 Модули НМ АХІе-0, НМУ АХІе-0 предназначены для использования в качестве носителя мезонинов в многоканальных системах сбора/выдачи информации как цифрового, так и аналогового вида.

3.2.29 Моноблок АХІе-0 6 слотов предназначен для использования в многоканальных системах сбора/выдачи информации как цифрового, так и аналогового вида и представляет собой устройство, обеспечивающее функционирование устанавливаемых в него различных инструментальных модулей АХІе-0, под управлением ПЭВМ. Моноблок предназначен для размещения в нем до шести инструментальных модулей АХІе-0. Моноблок обеспечивает модули электрическим питанием 48 В постоянного тока и физическим адресом (индивидуальным для каждого слота).

3.2.30 Панель ИД предназначена для передачи сигналов имитатора датчиков потребителю.

3.2.31 ПО предназначено для реализации программной поддержки функционирования аппаратных средств изделия на уровне драйверов и режима программных панелей для каждого модуля/мезонина.

3.2.32 ЭД предназначена для подготовки обслуживающего персонала и использования в работе при эксплуатации на рабочем месте.

3.2.33 Комплект кабелей и принадлежностей предназначен для проведения работ по проверке изделия.

Име. № подл.	13745	Подп. и дата	25.04.19	Взам. инв. №	Име. № дубл.	Подп. и дата						Лист
												16
Изм.	Лист	№ докум.	Подп.	Дата	ФТКС.411710.012РЭ							



## 4 Устройство и работа

### 4.1 Конструкция

4.1.1 Конструкция аппаратной части агрегатов изделия обеспечивает:

- замену отдельных составных узлов без демонтажа других;
- свободный доступ обслуживающего персонала к органам настройки и управления;
- взаимозаменяемость однотипных съемных узлов и блоков.

4.1.2 В изделии предусмотрена возможность перемещения агрегатов изделия на колесах, при этом для фиксации стойки на рабочем месте два колеса в стойке оснащены тормозными устройствами. Для перемещения агрегатов изделия при помощи подъемно-транспортных средств предусмотрены четыре рым-болта на каждой стойке.

4.1.3 Стойки электронные СЭ146, СЭ152, СЭ166, блок электронный БЭ286 и функциональные модули/мезонины изделия выполнены в конструктиве «Евромеханика» с учетом требований стандарта IEEE Std 1155-1992.

### 4.2 Описание устройства и работы каналов «Заряд» и «Разряд» ИАБ

4.2.1 Принцип действия ИАБ основан на преобразовании электроэнергии переменного тока питающей сети в энергию постоянного тока, передаче ее в нагрузку в режиме «Разряд» и преобразовании входного постоянного тока в энергию, рассеиваемую на электронной нагрузке.

4.2.2 В режиме «Разряд» ИАБ функционирует как вторичный источник питания в режиме СС (постоянного тока).

4.2.3 В режиме «Заряд» ИАБ функционирует как электронная нагрузка в режиме СС (постоянного тока).

#### 4.2.4 Имитатор напряжения аккумуляторных элементов

4.2.4.1 Имитатор напряжения аккумуляторных элементов предназначен для имитации работы аккумуляторных банок. Каждый канал представляет собой гальваноразвязанный регулируемый источник напряжения. Выходное напряжение выставляется согласно заданной установке.

4.2.4.2 Выходное напряжение каждого из 30 имитаторов регулируется независимо.

4.2.4.3 Предусмотрена возможность отключения имитатора от выходных разъемов на время прохождения самотестирования и по команде.

Име. № подл. 13745	Подп. и дата 25.04.19	Взам. име. №	Име. № дубл.	Подп. и дата						Лист
					ФТКС.411710.012РЭ					17
Изм.	Лист	№ докум.	Подп.	Дата						

#### 4.2.5 Имитатор датчиков температуры

4.2.5.1 Каждый канал имитатора датчиков температуры предназначен для имитации работы температурного датчика сопротивления. Сопротивление датчика имитируется электронным магазином сопротивлений, с возможностью выставить требуемое сопротивление, значение которого соответствует заданной установке.

#### 4.2.6 Имитатор тензометрических датчиков давления

4.2.6.1 Каждый канал имитатора воспроизводит напряжение с возможностью выставить требуемое значение, соответствующее заданной установке.

#### 4.3 Описание режимов работы ИБС

##### 4.3.1 Нормальный режим работы

4.3.1.1 Нормальный режим является основным режимом работы имитатора. В нормальном режиме выходная кривая I/V (ВАХ) блока БИТ1001 зависит от четырех основных параметров:

- Voc - максимальное программируемое напряжение разомкнутой цепи без нагрузки
- Isc - максимальная программируемая сила тока короткого замыкания;
- Rs - максимальное программируемое сопротивление последовательного соединения (настройка градиента потенциала в режиме напряжения);
- N - коэффициент кривой (настройка крутизны в режиме силы тока).

4.3.1.2 Программа рассчитывает и строит кривую (ВАХ) по выставленным значениям четырех основных параметров. Для построения кривой (ВАХ) программе необходимо пересчитать 4096 точек. После того как точки пересчитаны и кривая построена, данная кривая будет сохранена в памяти.

##### 4.3.2 Режим работы «Вращение»

4.3.2.1 В режиме «Вращение» ИБС имитирует работу солнечных батарей КА, вращающегося вокруг своей оси. Форма выходного сигнала может быть представлена в виде синусоиды, треугольника, пилообразной формы.

4.3.2.2 В режиме Вращение пользователь может контролировать такие параметры как частота осевого вращения и смещение фазы.

4.3.2.3 Площадь освещенной поверхности солнечной батареи изначально равна нулю, так как солнечные батареи развернуты в сторону, противоположную солнцу, и увеличивается до максимального значения по мере того, как солнечные батареи разворачиваются в сторону солнца, затем опять падает до нуля по мере того, как солнечные батареи разворачиваются в противоположную от солнца сторону. Данный цикл показан на рисунке 4.1.

Име. № подл.	13745
Подп. и дата	25.04.19
Взам. инв. №	
Име. № дубл.	
Подп. и дата	

Изм.	Лист	№ докум.	Подп.	Дата

ФТКС.411710.012РЭ

Лист

18

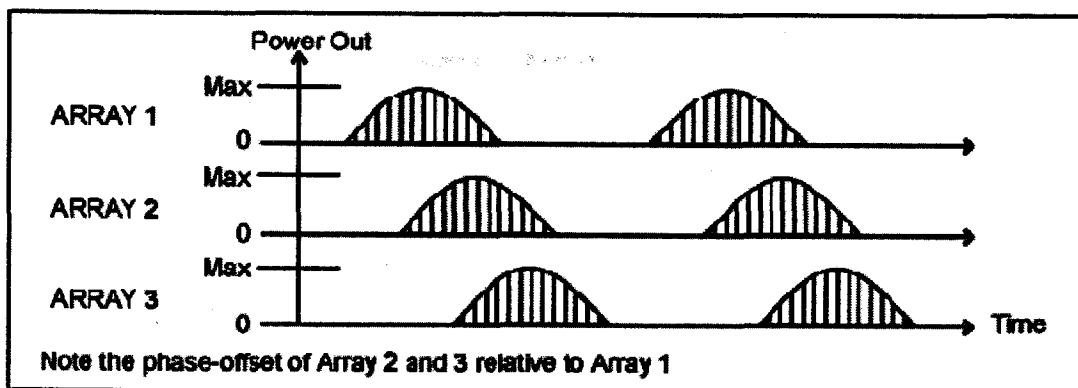


Рисунок 4.1 – Выходная мощность трех смежных солнечных батарей на вращающемся спутнике

4.3.2.4 Симуляция режима Вращения модулирует выходную мощность как функцию времени  $P(t)$ . Требованиями для данной симуляции являются два записанных сигнала и шесть параметров:

- записанный сигнал напряжения  $U(t)$ ;
- записанный сигнал тока  $I(t)$ ;
- частота вращения;
- фазовый угол относительно системной «тактовой частоты»;
- максимальное напряжение ( $U_{oc}$ );
- максимальный ток ( $I_{sc}$ );
- уровень защиты от перенапряжения ( $O_{vp}$ );
- уровень защиты от сверхтока ( $O_{sp}$ ).

4.3.2.5 Параметр «частота вращения» представляет собой скорость вращения спутника. Данное значение определяет, как часто на выходе будут симулироваться записанные сигналы. Все солнечные батареи, установленные на спутник, имеют ту же частоту вращения.

4.3.2.6 Параметр фазового угла для всех каналов относительно тактовой частоты системы программируется так, чтобы позволить системе учитывать различные физические интервалы или расстояния между солнечными батареями, смонтированными на спутнике (см. рисунок 4.1).

Выходная мощность солнечной батареи является функцией времени  $P(t)$  и программируется для симуляции при помощи двух компонентов, которые задаются отдельно как функции времени для одного цикла:

- напряжение разомкнутой цепи  $U(t)$ ;
- ток короткого замыкания  $I(t)$ .

4.3.2.7 Каждая функция нормализована к 1,0 и представлена записью сигнала напряжения и записью сигнала тока соответственно. Параметр  $V_{oc}$  представляет собой максимальную амплитуду симуляции напряжения и определяет необходимое масштабирование для записанного сигнала напряжения. Аналогично, параметр  $I_{sc}$  представляет собой максимальную амплитуду симуляции сигнала тока и определяет масштабирование для записанного сигнала тока. Пользователь предоставляет оба сигнала и может изменить форму сигнала до начала симуляции для имитации различных сценариев поведения солнечных батарей.

Име. № подл.	13745
Подп. и дата	25.04.19
Взам. инв. №	
Име. № дубл.	
Подп. и дата	

Изм.	Лист	№ докум.	Подп.	Дата	ФТКС.411710.012РЭ	Лист
						19

4.3.2.8 На рисунке 4.2 приведена упрощенная форма выходной мощности для симуляции. Одиночные значения  $V_{ovp}$  и  $I_{osp}$  установлены на каждом канале для защиты от перенапряжения и от сверхтока.

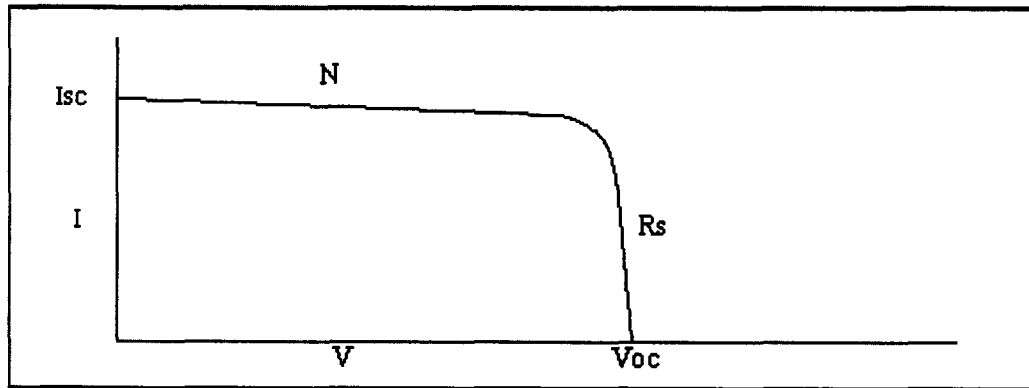


Рисунок 4.2 – Типичная кривая (4096 точек) вольтамперной характеристики солнечной батареи (В нормальном рабочем режиме)

Примечание – Может быть загружен и сымитирован только один записанный сигнал напряжения и один записанный сигнал тока (записанный сигнал не может изменяться во время симуляции). Для замены любого из записанных сигналов следует остановить симуляцию, загрузить новый файл и начать симуляцию заново.

4.3.2.9 Во время нормального режима работы выход канала программируемый и имеет типичную диодную вольтамперную характеристику освещенной солнечной батареи или ячейки арсенида галлия (рисунок 4.2). Эта кривая вольтамперной характеристики состоит из 4096 точек (12 бит) из таблицы, основанной на RAM.

Примечание – Важным требованием для производительности режима «Вращения» является то, что канал обязан обновлять выходную информацию каждые 1 мс. Однако, аппаратная часть канала требует 1 мкс для обновления каждой точки, таким образом, обновление выходной информации, состоящей из 4096 точек, требует 4096 мс. Определение обновления выходной информации было изменено, чтобы во время режима Вращения, выходная ВАХ производилась одной I-U точкой (рисунок 4.3). Таким образом, выходные данные могут обновляться каждую 1 мс.

Име. № подл.	13745
Подп. и дата	25.04.19
Взам. инв. №	
Име. № дубл.	
Подп. и дата	

Изм.	Лист	№ докум.	Подп.	Дата	ФТКС.411710.012РЭ	Лист
						20

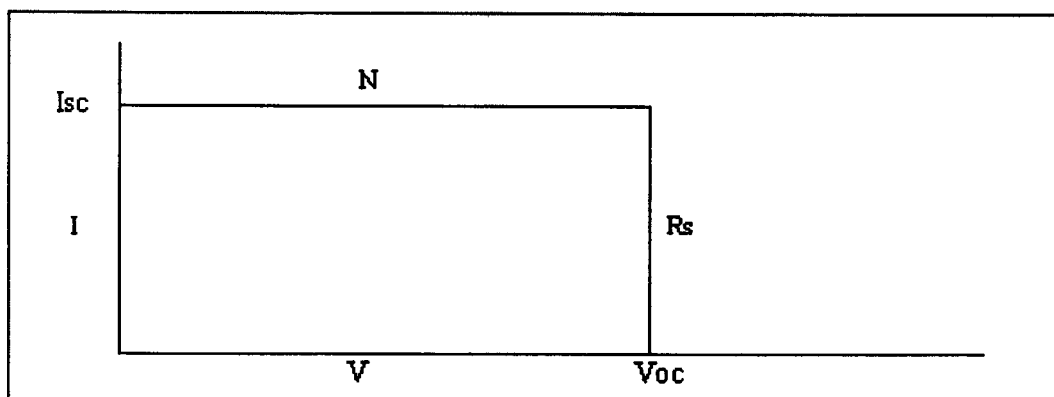


Рисунок 4.3 – Выходная ВАХ имитатора солнечных батарей состоящая из одной точки (режим «Вращения»)

#### 4.3.3 Режим работы «Затемнение»

4.3.3.1 В режиме «Затемнения» имитируется работа солнечных батарей космического аппарата солнечных батарей в течение времени, когда космический аппарат входит, пересекает и покидает область затемнения, а потом снова попадает в условия полного солнечного освещения. Длительность затемнения зависит от плоскости радиуса орбиты спутника. Скорость входа в зону затемнения и выхода из нее зависит от скорости движения космического аппарата по орбите.

4.3.3.2 В данном режиме пользователь программно выставляет параметры или загружает до 16 кривых, затем задает до 32 сегментов, время выполнения сегмента (т. е. сколько по времени будет выполняться заданный сегмент) и номер кривой, с которой надо начать выполнять сегмент. После установления начального и конечного номера сегмента, система начнет моделировать затемнение. Система будет имитировать один их сегментов в течение времени, которое было задано пользователем, постепенно переключаясь от кривой одного сегмента к кривой следующего сегмента.

4.3.3.3 В режиме предусмотрено выполнение загруженного сценария один раз (одиночный режим) и многократно (непрерывный режим). Так же можно запустить режим моделирования по возрастанию или убыванию сегментов.

4.3.3.4 В режиме «Затемнение», имитатор солнечных батарей может смоделировать мощность солнечных батарей космического аппарата в трех режимах – когда КА находится:

- в полутени;
- в тени;
- на полном солнечном освещении.

4.3.3.5 Расширенный режим «Затемнение», дает возможность:

- предварительно определять до 16 различных ВАХ, или параметрически, выставляя значения параметров  $V_{oc}$ ,  $I_{sc}$ ,  $R_s$  и  $N$ , или путем загрузки пользовательской ВАХ с дискового файла;

Име. № подл.	13745
Подп. и дата	25.04.19
Взам. инв. №	
Име. № дубл.	
Подп. и дата	

Изм.	Лист	№ докум.	Подп.	Дата	ФТКС.411710.012РЭ	Лист
						21

- моделировать сценарий процесса имитации затемнения путем задания до 32 сегментов, которые содержат в себе информацию о начальной кривой, с которой начнется процесс имитации, и время ее выполнения. Кривые могут использоваться в одном и более сегментах;
- задавать подмножество сегментов, определив начальный и конечный номера сегмента;
- моделирование процесса затемнения может быть запущено, остановлено или временно приостановлено (пауза) в любой точке, и может быть запущено как в сторону увеличения номеров сегментов, так и в обратном направлении;
- если процесс моделирования был приостановлен, направление выполнения процесса моделирования было изменено (и таким образом была изменена выходная характеристика). Пока процесс приостановлен или завершен, пользователь может пошагово перейти к следующему сегменту или к предыдущему, или непосредственно к сегменту, с которого начался процесс моделирования или к последнему сегменту.

4.3.3.6 Моделирование реального процесса начинается с определения номера ВАХ в ключевых точках на всей временной оси и времени выполнения каждого сегмента. Во время цикла моделирования, программно-аппаратные средства плавно изменяют параметры, двигаясь от одной кривой к другой, выполняя серию высокоскоростной интерполяции, таким образом минимизируя поэтапное искажение, спроектированное ранее.

4.3.3.7 Концептуально отправной точкой для моделирования процесса затемнения, является сегмент. Сегмент – это период времени, в течение которого имитатор солнечных батарей реализует заданную ему ВАХ.

4.3.3.8 В расширенном режиме имитации затемнения, рабочая кривая постоянно изменяется в течение периода действия сегмента, поэтому, по истечении интервала времени действия кривой, ИБС переключается на работу с кривой, определенной для следующего сегмента.

4.3.3.9 Выходная кривая, которую имитирует блок БИТ1001, хранится в двух последовательных 16-разрядных буферах, которые запоминают 4096 точек кривой. Каждое число представляет собой счетчик ЦАП для соответствующей точки ВАХ. Первый буфер используется для токового ЦАПа, в то время как второй буфер управляет ЦАПом напряжения. Полученная промежуточная кривая между начальной кривой некоторого сегмента и начальной кривой для следующего всего лишь процесс интерполяции между каждым элементом в первой кривой и его аналогичным элементом в следующей кривой.

4.3.3.10 Для процессора команд используется mnemonicная схема TVLU – табличный поиск и интерполяция (без знака). Эти команды подразумевают три входа: минимальное значение, верхнее значение и число, называемое «индекс интерполяции». Индекс интерполяции – это целое число в диапазоне от 0 до 255. Превращаясь в дробь, он изменяет часть от разности между верхним значением и минимальным значением. При прибавлении к этой дроби минимального значения получается значение выходного сигнала.

Име. № подл.	13745
Подп. и дата	25.04.19
Взам. инв. №	
Име. № дубл.	
Подп. и дата	

Изм.	Лист	№ докум.	Подп.	Дата	ФТКС.411710.012РЭ	Лист
						22

где  $N_{lower}$  = минимальное значение;  
 $N_{upper}$  = верхнее значение;  
 $N_{int}$  = интерполированное значение.

4.3.3.10.1 Данное уравнение использует вычисления для выходного сигнала там, где индекс интерполяции получается путем сравнения фактического времени работы сегмента после запуска и программно заданного времени выполнения сегмента.

$$index = \left( \frac{T_{elapsed}}{T_{dwell}} \right) \cdot 255$$

где  $T_{elapsed}$  = фактическое время;  
 $T_{dwell}$  = программно заданное время;

4.3.3.11 Синхроимпульс длительностью 1 мс, именуемый как таймер процесса имитации, управляет процессом интерполяции. При каждом цикле интерполяции новое значение индекса (index) рассчитывается и применяется на все 8192 числа, и результат помещается во временный буфер кривых. Когда все значения интерполированы, значения из временного буфера копируются в основной буфер, в результате чего происходит изменение выходного сигнала (рисунок 4.4).

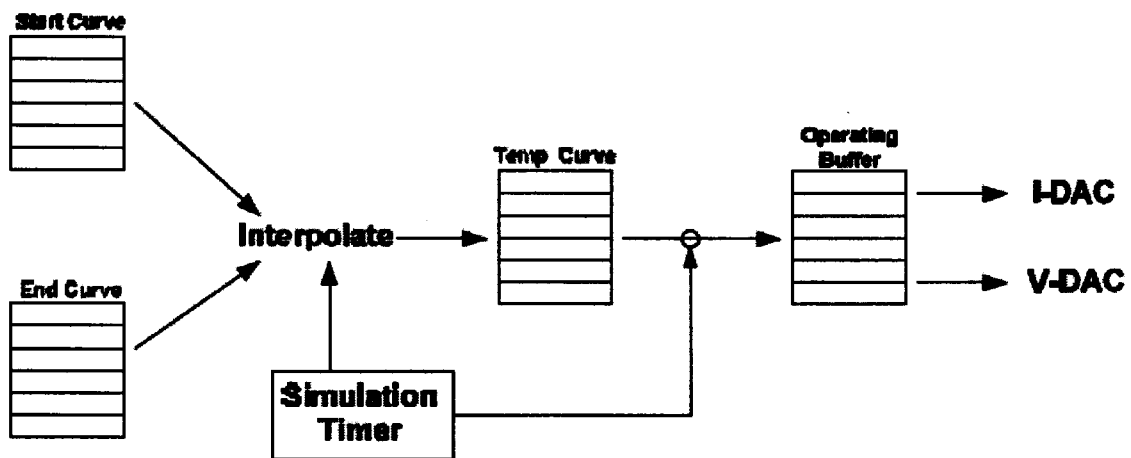


Рисунок 4.4 - Пример работы буфера для режима имитации

4.3.3.12 Когда таймер процесса имитации фиксирует, что время сегмента истекло, содержимое из последнего буфера кривой переносится в начальный буфер кривой, а в последний буфер кривой загружается информация о кривой для последующего сегмента.

4.3.3.13 Процесс интерполяции между двумя кривыми представлен на рисунке 4.5.

Подп. и дата	
Име. № дубл.	
Взам. инв. №	
Подп. и дата	25.04.19
Име. № подл.	13745

Изм.	Лист	№ докум.	Подп.	Дата	ФТКС.411710.012РЭ	Лист
						23

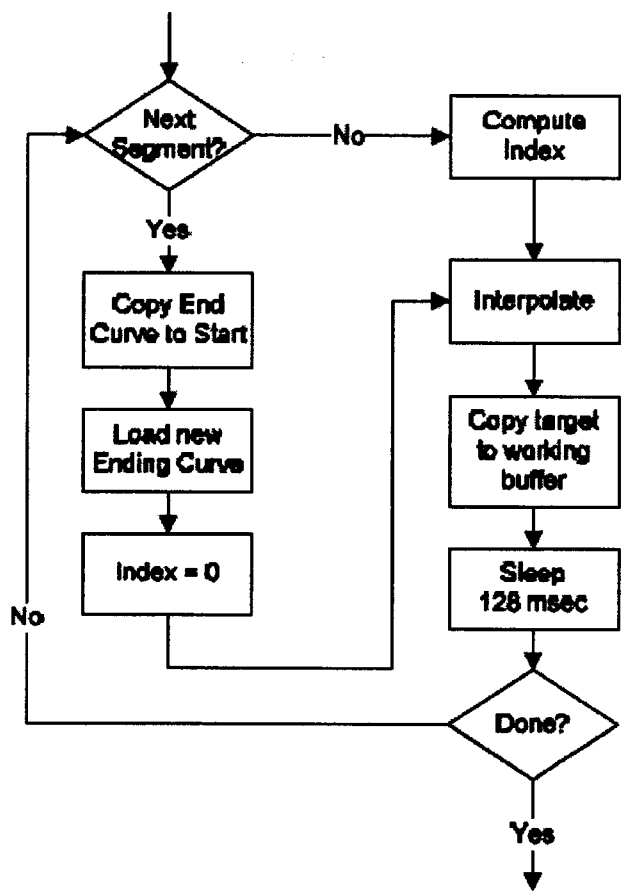


Рисунок 4.5 - Блок схема процесса интерполяции

#### 4.3.3.14 Разработка сценария затемнения

4.3.3.14.1 Для проектирования успешного цикла имитации затемнения лучше всего начать с создания эскиза графика на бумаге зависимости выходной мощности солнечных батарей от времени. На рисунке 4.6 представлен пример такого графика. Сначала спутник попадает в условия полного солнечного освещения, дальше он попадает в область тени земли и снова оказывается в условиях полного солнечного освещения.

Име. № подл.	13745	Подп. и дата	25.04.19	Взам. инв. №		Име. № дубл.		Подп. и дата	
--------------	-------	--------------	----------	--------------	--	--------------	--	--------------	--

Изм.	Лист	№ докум.	Подп.	Дата	ФТКС.411710.012РЭ	Лист
						24



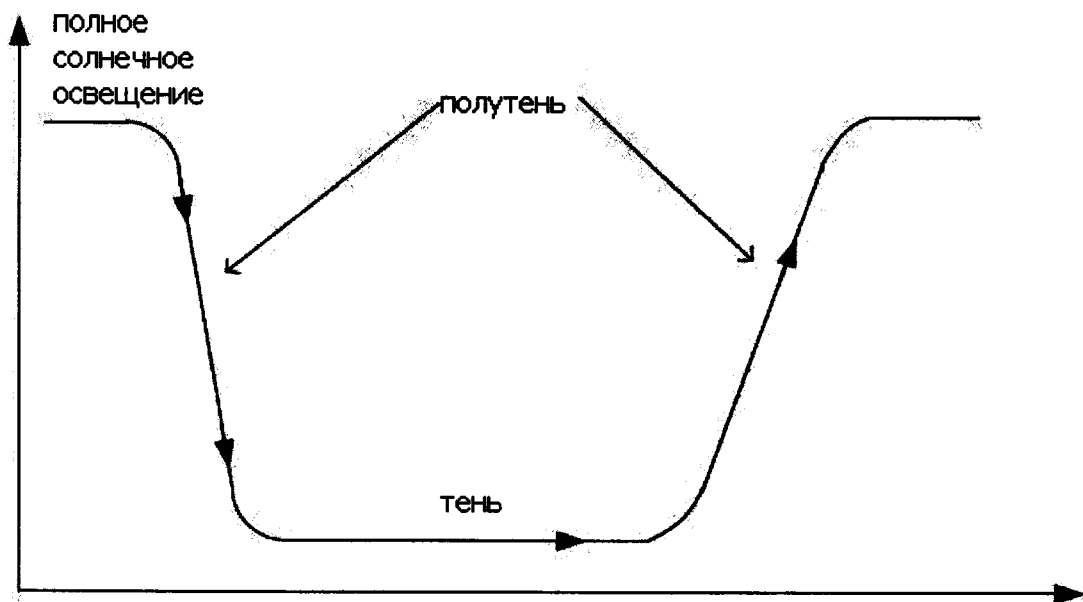


Рисунок 4.6 - Изменение выходной мощности ИБС по мере того как космический аппарат входит, пересекает и покидает область затемнения, а затем снова попадает в условия полного солнечного освещения

4.3.3.14.2 Выходными характеристиками могут быть как напряжение разомкнутой цепи без нагрузки, так и сила тока короткого замыкания, но так как типичный элемент солнечной батареи остается неизменным, а его выходной ток падает в тени, в данной главе будет рассмотрен пример для силы тока короткого замыкания сегмента солнечной батареи.

4.3.3.14.3 Для начала, необходимо поделить полученный график на серии прямолинейных сегментов. Эти сегменты будут аппроксимировать кривые, и на базе этих сегментов будут создаваться таблицы имитации. Обратите внимание, что аппроксимация отклоняет значения от истинных более всего там, где график имитации имеет крутые изгибы (рисунок 4.7).

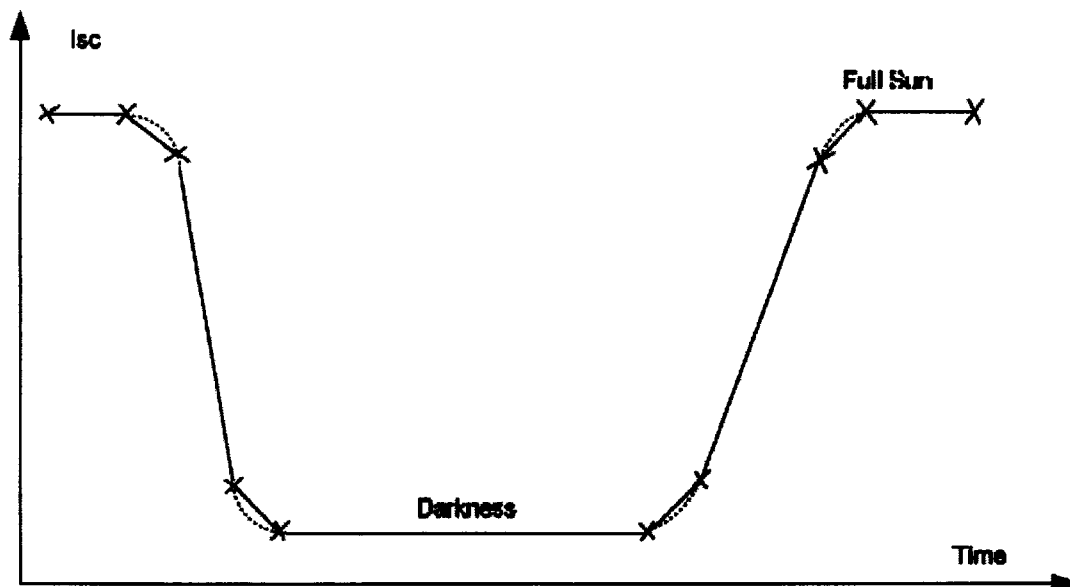


Рисунок 4.7 - Пример деления графика на серии прямолинейных сегментов

Име. № подл.	13745
Подп. и дата	25.04.19
Взам. инв. №	
Име. № дубл.	
Подп. и дата	

Изм.	Лист	№ докум.	Подп.	Дата

ФТКС.411710.012РЭ

Лист  
25

4.3.3.14.4 После того, как график поделен на сегменты, необходимо пронумеровать каждый сегмент и определить время действия сегмента. В примере, приведенном на рисунке 4.8, на графике отмечено 10 точек для аппроксимации, следовательно, получилось 9 сегментов. Цифры 1 - 9 обозначают номера сегментов.

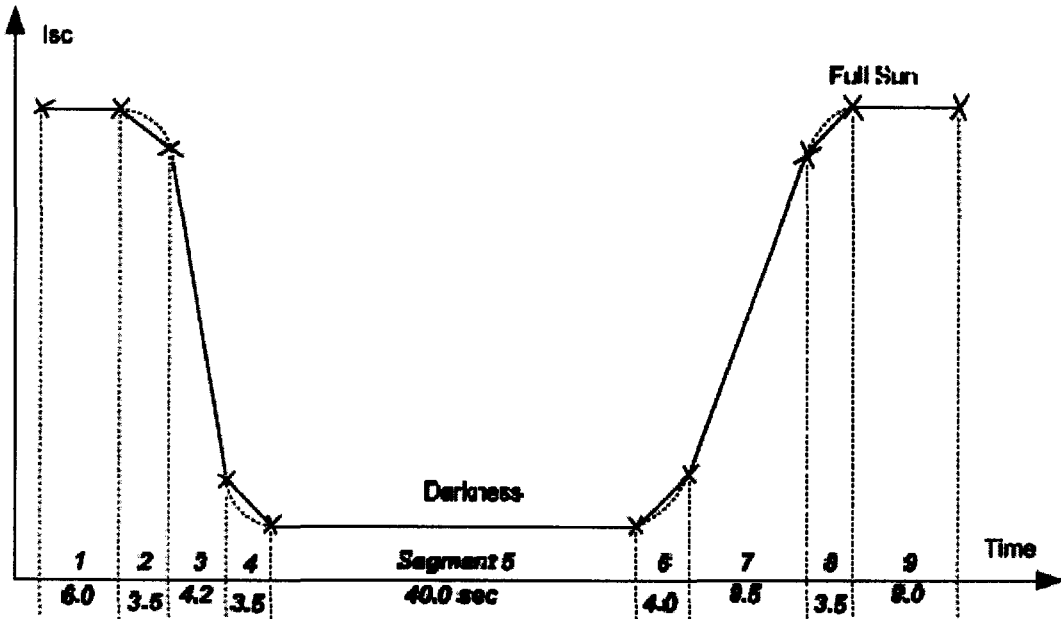


Рисунок 4.8 - Пример графика имитации, поделенного на сегменты

4.3.3.14.5 Обозначьте и присвойте номера кривых (ВАХ) для каждого сегмента. В примере, приведенном на рисунке 4.9, значение силы тока короткого замыкания сегмента солнечной батареи в режиме полного солнечного освещения равно 3,60 А. Цифры над точками на графике имитации затемнения - это номера ВАХ или кривых. Так как одни и те же кривые (ВАХ) могут быть использованы, в нашем примере были использованы только четыре кривых (ВАХ).

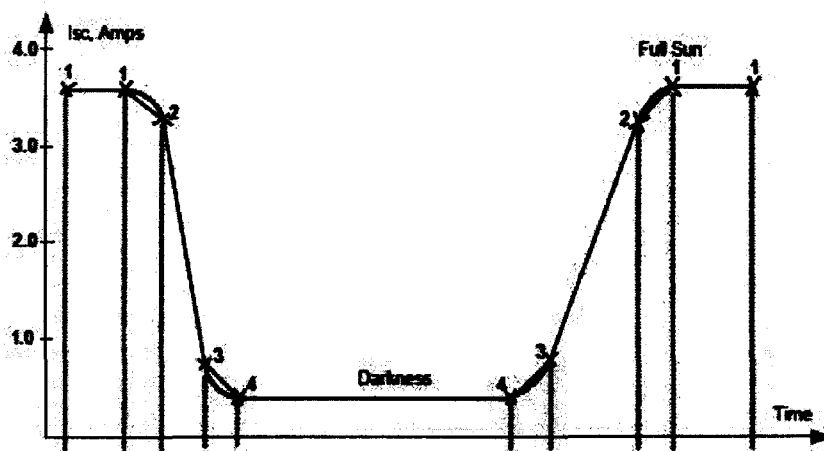


Рисунок 4.9 - Пример графика имитации с присвоенными номерами кривых

Подп. и дата	
Име. № дубл.	
Взам. инв. №	
Подп. и дата	25.04.19
Име. № подл.	13745

Изм.	Лист	№ докум.	Подп.	Дата	ФТКС.411710.012РЭ	Лист
						26

#### 4.3.3.15 Создание таблицы имитации

4.3.3.15.1 Таблица сегментов состоит из трех столбцов: номер сегмента, номер начальной кривой и время перехода от одного сегмента к следующему, так называемая продолжительность.

Таблица 4.1 - Таблица сегментов

Сегмент	Номер кривой	Продолжительность, мс
1	1	6,0
2	1	3,5
3	2	4,2
4	3	3,5
5	4	40,0
6	4	4,0
7	3	8,5
8	2	3,5
9	1	8,0

4.3.3.15.2 Таблица кривых или ВАХ состоит из пяти столбцов: номер кривой, максимальное программируемое значение напряжения разомкнутой цепи без нагрузки ( $V_{oc}$ ), максимально программируемое значение силы тока короткого замыкания ( $I_{sc}$ ), максимально программируемое значение сопротивления последовательного соединения ( $R_s$ ) и коэффициент кривой или настройка крутизны в режиме силы тока ( $N$ ).

Таблица 4.2 - Таблица кривых

Кривая	$V_{oc}$	$I_{sc}$	$R_s$	$N$
1	60,00	3,60	0,00	100,0
2	60,00	3,30	0,00	100,0
3	60,00	0,75	0,00	100,0
4	60,00	0,40	0,00	100,0

Примечание - Обратите внимание, что в загруженной с дискового файла кривой, параметры  $R_s$  и  $N$  игнорируются.

Име. № подл.	13745
Подп. и дата	25.04.19
Взам. инв. №	
Име. № дубл.	
Подп. и дата	

Изм.	Лист	№ докум.	Подп.	Дата	ФТКС.411710.012РЭ	Лист
						27

## 5 Устройство и работа составных частей изделия

5.1 Устройство и работа покупных составных частей изделия изложены в поставляемых с ними эксплуатационных документах.

5.2 Работа блока БЭ286 и входящих в него мезонинов описана в руководствах по эксплуатации:

- ФТКС.468266.066РЭ - Мультиметр цифровой МЦММ1 Руководство по эксплуатации;
- ФТКС.468266.074РЭ - Источник напряжения постоянного тока МОН8П Руководство по эксплуатации;
- ФТКС.468266.079РЭ - Электронный магазин сопротивления постоянному току МЭМС5 Руководство по эксплуатации;
- ФТКС.468269.014РЭ - Модуль НМ АХ1е-0 Руководство по эксплуатации;
- ФТКС.468269.015РЭ - Модуль НМУ АХ1е-0 Руководство по эксплуатации;
- ФТКС.466961.001РЭ - Моноблок АХ1е-0 6 слотов Руководство по эксплуатации.

5.3 Функции, допустимые для драйверов модулей и мезонинов, описаны в документах:

- ФТКС.75053-01 32 01 - Драйвер мезонина МЭМС2-4Л Руководство системного программиста;
- ФТКС.75066-01 32 01 - Мультиметр цифровой МЦММ1 Драйвер Руководство системного программиста;
- ФТКС.75074-01 32 01 - Драйвер МОП Руководство системного программиста;
- ФТКС.76902-01 32 01 - Драйвер НМ Руководство системного программиста.

5.4 Порядок работы с модулями и мезонинами через управляющие программные панели описан в документах:

- ФТКС.65053-01 34 01 - Управляющая панель мезонина МЭМС2-4Л Руководство оператора;
- ФТКС.65066-01 34 01 - Мультиметр цифровой МЦММ1 Управляющая панель Руководство оператора;
- ФТКС.65074-01 34 01 - Управляющая панель инструмента МОП Руководство оператора;
- ФТКС.66902-01 34 01 - Управляющая панель инструмента НМ Руководство оператора.

Име. № подл. 13745	Подп. и дата 25.04.19	Взам. инв. №	Име. № дубл.	Подп. и дата						Лист 28
					ФТКС.411710.012РЭ					
Изм.	Лист	№ докум.	Подп.	Дата						

## 6 Принадлежности

6.1 Принадлежности, используемые при проверке, приведены в таблице 6.1. Принадлежности, используемые при поверке изделия, приведены в таблице 6.2 (см. ФТКС.52093-01 34 01 Система проверки функций Руководство оператора).

Таблица 6.1

Наименование принадлежности	Обозначение принадлежности	Количество, шт.	Примечание
Принадлежности собственного производства			
Кабель ППМ1	ФТКС.685611.039	1	
Кабель ППМ2	ФТКС.685611.040	1	
Кабель ППМ3	ФТКС.685611.041	1	
Кабель ППМ4	ФТКС.685611.042	1	
Соединитель контрольный МЦММ1	ФТКС.685629.392	1	

Таблица 6.2

Наименование принадлежности	Обозначение принадлежности	Количество, шт.	Примечание
Принадлежности собственного производства			
Кабель ППВ1	ФТКС.685611.043	1	
Кабель ППВ2	ФТКС.685611.044	1	
Кабель ППВ3	ФТКС.685611.045	1	
Кабель ППВ4	ФТКС.685611.046	1	
Кабель УК ИВС	ФТКС.685613.006	1	
Кабель УК ИП	ФТКС.685615.001	1	
Кабель ELOAD ИВС	ФТКС.685623.401	1	
Кабель УК ИАБ2	ФТКС.685626.835	1	
Устройство калибровки ИВС8к	ФТКС.687284.013	1	
Устройство калибровки ИАБ 60В 60А 20А	ФТКС.687287.276	1	

Примечание - Все принадлежности входят в состав ЗИП-О.

Име. № подл.	Подп. и дата	Име. № дубл.	Подп. и дата	Взам. име. №	Подп. и дата
13745	25.04.19				

Изм.	Лист	№ докум.	Подп.	Дата

ФТКС.411710.012РЭ

Лист

29

7 Маркировка

7.1 Маркировка изделия и его составных частей выполнена:

- в виде шильдиков на системах ИБС и ИАБ (на боковой стороне стойки);
- в виде шильдиков на блоках (на задней и боковой сторонах);
- в виде этикеток на кабелях;
- в виде гравировки на модулях и мезонинах на передней панели.

7.2 Изделие опломбировано клеймом ОТК и клеймом ВП МО РФ.

Име. № подл.	13745	Подп. и дата	25.04.19	Взам. име. №		Име. № дубл.		Подп. и дата		
Изм.	Лист	№ докум.	Подп.	Дата	ФТКС.411710.012РЭ					Лист
										30

## 8 Тара и упаковка

### 8.1 Конструкция тары

8.1.1 Изделие поставляется в собранном виде.

8.1.2 Эксплуатационная документация на изделие укладывается в ящик № 1.

8.1.3 Системы ИБС и ИАБ из состава изделия поставляются в собранном виде.

### 8.2 Расконсервация изделия

8.2.1 Вскрыть упаковку. При вскрытии полиэтиленовых мешков отрезать минимально необходимую для вскрытия полоску со швом, обеспечив возможность повторного использования упаковки.

8.2.2 Развернуть и удалить обертку с систем ИБС и ИАБ (стоек СЭ146, СЭ152, СЭ166).

8.2.3 Снять с распакованных составных частей изделия мешочки с линасилом.

8.2.4 Обеспечить сохранность деталей и составных частей упаковки и тары на случай повторной консервации.

Име. № подл.	13745	Подп. и дата	25.04.19	Взам. инв. №		Име. № дубл.		Подп. и дата	
--------------	-------	--------------	----------	--------------	--	--------------	--	--------------	--

Изм.	Лист	№ докум.	Подп.	Дата	ФТКС.411710.012РЭ	Лист
						31

### 8.3 Консервация изделия

8.3.1 Консервация изделия должна производиться в специально оборудованном помещении при температуре воздуха не ниже 15 °С и не выше 35 °С и при относительной влажности не более 70 %.

8.3.2 Изделие, поступившее на консервацию должно быть сухим, очищенным от пыли, жировых и других загрязнений.

8.3.3 Подготовить мешочки с предварительно высушенным (при температуре от плюс 150 до плюс 200 °С не менее 4 ч) линасилом ИФХАН-100 ТУ-02-7-194-85.

8.3.4 Подготовить к упаковке кабели, свернув их и связав шпагатом, а соединители обернуть оберточной бумагой и закрепить обертки шпагатом.

8.3.5 Подвязать мешочки с линасилом к стойкам СЭ146, СЭ152, СЭ166 (по четыре мешочка к каждой ручке), равномерно расположив их по объему.

8.3.6 Уложить в полиэтиленовые мешки составные части комплекта кабелей и принадлежностей, предварительно обернув их оберточной бумагой. Мешки заварить. Составные части комплекта кабелей и принадлежностей уложить в ящик №1.

8.3.7 Обернуть стойки СЭ146, СЭ152, СЭ166 в полиэтиленовые мешки. Мешки заварить.

Име. № годп.	13745	Подп. и дата	25.04.19	Взам. инв. №	Име. № дубл.	Подп. и дата						Лист
												32
Изм.	Лист	№ докум.	Подп.	Дата	ФТКС.411710.012РЭ							



9 Меры безопасности при эксплуатации изделия

9.1 К проведению работ с изделием допускаются лица, имеющие практические навыки эксплуатации радиоэлектронной аппаратуры, знающие необходимые правила техники безопасности, соответствующие квалификационной группе не ниже III.

9.2 Перед подключением изделия к сети питания необходимо заземлить изделие в соответствии с документами:

- ФТКС.411713.258МЧ Система ИАБ-60-60-20 Монтажный чертеж;
- ФТКС.411713.258Э4 Система ИАБ-60-60-20 Схема электрическая соединений;
- ФТКС.411713.259МЧ Система ИБС8к Монтажный чертеж;
- ФТКС.411713.259Э4 Система ИБС8к Схема электрическая соединений;
- ФТКС.411710.012МЧ Система СНЭСТ-А Монтажный чертеж;
- ФТКС.411710.012Э4 Система СНЭСТ-А Схема электрическая соединений.

9.3 Для электрического соединения составных частей изделия, изделия и контролируемого объекта, изделия и питающей сети, необходимо использовать только предназначенные для соответствующих соединений кабели.

9.4 В подключенном к питающей сети изделии, запрещается:

- отсоединять составные части изделия от шины заземления;
- извлекать из крейта установленные в нем модули;
- извлекать и заменять вставки плавкие;
- отсоединять от изделия и подсоединять к изделию кабели питания;
- касаться контактов соединителей составных частей изделия.

9.5 Лица, выполняющие работы по подключению и отключению кабелей, установке и изъятию крейтов и модулей изделия, должны соблюдать требования по защите от статического электричества согласно ОСТ 11073.062-2001, группа жесткости II.

Име. № подл.	13745
Подп. и дата	25.04.19
Взам. инв. №	
Име. № дубл.	
Подп. и дата	

					ФТКС.411710.012РЭ	Лист
Изм.	Лист	№ докум.	Подп.	Дата		33

## 10 Порядок установки

### 10.1 Состав персонала

10.1.1 Установка, сборка и разборка изделия должны производиться не менее чем двумя специалистами, один из которых имеет квалификацию инженера.

### 10.2 Требования к месту установки

10.2.1 Изделие должно эксплуатироваться в сухом отапливаемом помещении, обеспечивающем следующие климатические условия:

- температура воздуха от плюс 5 до плюс 40 °С;
- относительная влажность воздуха не более 80 %;
- атмосферное давление от 84,0 до 106,7 кПа (от 630 до 800 мм рт. ст.).

10.2.2 Запрещается установка и эксплуатация изделия в помещениях с химически активной средой и с токопроводящей пылью.

10.2.3 Проложенные по полу кабели изделия должны быть защищены от повреждения.

10.2.4 Питание изделия должно производиться от промышленной сети напряжением  $(380 \pm 38)$  В переменного тока частотой  $(50 \pm 1)$  Гц.

10.2.5 В климатических зонах с частыми грозами промышленная электросеть должна быть оборудована защитой от перенапряжения. К цепям электропитания, предназначенным для питания изделия, не должно подключаться оборудование с высокими токами потребления, а также устройства, создающие высокочастотные и пусковые импульсные помехи.

10.2.6 Место для установки изделия должно быть оборудовано:

- шиной (контуром) заземления;
- распределительным электрощитом для подключения сетевых кабелей к сети электропитания.

10.2.7 Шины (контур), используемые для заземления составных частей изделия, должны быть отделены от шин (контуров) промышленного заземления и должны использоваться только для заземления средств измерений.

Подп. и дата	
Име. № дубл.	
Взам. инв. №	
Подп. и дата	25.04.19
Име. № подл.	13745

					ФТКС.411710.012РЭ	Лист
						34
Изм.	Лист	№ докум.	Подп.	Дата		

10.2.8 Для обеспечения погрешностей измерений и формирования электрических величин не выше предельных значений, установленных в документах на изделие и его составные части, должны выполняться следующие условия:

- 1) место размещения изделия и его составных частей по степени интенсивности электромагнитных помех должно соответствовать классу не более третьего по ГОСТ Р 51317.2.5-2000;
- 2) каждый кабель, служащий для передачи измеряемых или воспроизводимых электрических величин от изделия и его составных частей к ОК, должен быть заключен в экран, соединенный с заземленным корпусом (с шиной (контуром) заземления) с обеих сторон кабеля;
- 3) каждую пару цепей прямого и возвратного тока рекомендуется выполнять в виде витой пары, заключенной в экран, соединенный с заземленным корпусом (с шиной (контуром) заземления) с обеих сторон кабеля.

**ВНИМАНИЕ: В РОЗЕТКАХ, ПРЕДНАЗНАЧЕННЫХ ДЛЯ ПИТАНИЯ ЛЮБОЙ СОСТАВНОЙ ЧАСТИ ИЗДЕЛИЯ, КОНТАКТЫ, ИМЕЮЩИЕ МАРКИРОВКУ «ЗАЗЕМЛЕНИЕ», ЗАПРЕЩАЕТСЯ СОЕДИНЯТЬ С «НУЛЕВОЙ» ЛИНИЕЙ СЕТИ ПИТАНИЯ!**

КОНТАКТЫ, ИМЕЮЩИЕ МАРКИРОВКУ «ЗАЗЕМЛЕНИЕ» ДОЛЖНЫ БЫТЬ СОЕДИНЕННЫ С ШИНОЙ (КОНТУРОМ) ЗАЗЕМЛЕНИЯ.

### 10.3 Порядок установки

10.3.1 Установку изделия выполнять, руководствуясь следующими документами:

- ФТКС.411710.01294 Система СНЭСТ-А Схема электрическая соединений;
- ФТКС.411710.012МЧ Система СНЭСТ-А Монтажный чертеж;
- ФТКС.411713.258МЧ Система ИАБ-60-60-20 Монтажный чертеж;
- ФТКС.411713.25894 Система ИАБ-60-60-20 Схема электрическая соединений;
- ФТКС.411713.259МЧ Система ИБС8к Монтажный чертеж;
- ФТКС.411713.25994 Система ИБС8к Схема электрическая соединений.

10.3.2 Произвести расконсервацию изделия в соответствии с подразделом п. 8.2.

10.3.3 Проверить комплектность изделия на соответствие документу ФТКС.411710.012Ф0.

10.3.4 Подготовить кабели, а также принадлежности, входящие в состав изделия, вынув их из ящика.

10.3.5 Выполнить заземление корпусов (каркасов) составных частей изделия, имеющих клеммы (болты) заземления. Величина электрического

Подп. и дата	
Инв. № дубл.	
Взам. инв. №	
Подп. и дата	25.04.19
Инв. № подл.	13745

						ФТКС.411710.012РЭ	Лист
Изм.	Лист	№ докум.	Подп.	Дата			35

сопротивления провода заземления на 1 м длины не должна превышать 0,002 Ом.

**ВНИМАНИЕ: ЗАПРЕЩАЕТСЯ СОЕДИНЯТЬ КОРПУСНЫЕ КЛЕММЫ И КЛЕММЫ ЗАЗЕМЛЕНИЯ СОСТАВНЫХ ЧАСТЕЙ ИЗДЕЛИЯ С «НУЛЕВОЙ» (НЕЙТРАЛЬНОЙ) ЛИНИЕЙ СЕТИ ПИТАНИЯ.**

КОРПУСНЫЕ КЛЕММЫ И КЛЕММЫ ЗАЗЕМЛЕНИЯ ДОЛЖНЫ БЫТЬ СОЕДИНЕНЫ С ШИНОЙ (КОНТУРОМ) ЗАЗЕМЛЕНИЯ.

10.3.6 Проверить визуально наличие цепи электрической связи корпуса (каркаса) составных частей изделия с основной шиной (контуром) заземления, проведенной в помещении, где установлено изделие.

10.3.7 Соединить между собой кабелями составные части изделия, руководствуясь документами, приведенными в п. 10.3.1.

При подсоединении кабелей к покупным составным частям руководствоваться эксплуатационными документами на них.

10.3.8 Установить изделие на отведенное для него место.

10.3.9 Подключить изделие к сети питания.

Име. № подл. 13745	Подп. и дата 25.04.19		Взам. инв. №		Име. № дубл.		Подп. и дата		
Изм.	Лист	№ докум.	Подп.	Дата	ФТКС.411710.012РЭ				Лист
									36

11 Подготовка к работе

11.1 Перед началом работы с изделием необходимо изучить документы, приведенные в документе ФТКС.411710.012ВЭ Система СНЭСТ-А Ведомость эксплуатационных документов.

11.2 Проверить правильность соединения между собой составных частей изделия, руководствуясь документами:

- ФТКС.411710.012Э4 Система СНЭСТ-А Схема электрическая соединений;
- ФТКС.411710.012МЧ Система СНЭСТ-А Монтажный чертеж;
- ФТКС.411713.258МЧ Система ИАБ-60-60-20 Монтажный чертеж;
- ФТКС.411713.258Э4 Система ИАБ-60-60-20 Схема электрическая соединений;
- ФТКС.411713.259МЧ Система ИБС8к Монтажный чертеж;
- ФТКС.411713.259Э4 Система ИБС8к Схема электрическая соединений.

11.3 Установить кнопки и переключатели включения питания всех составных частей изделия в отключенное (отжатое) положение.

11.4 Включить изделие, руководствуясь указаниями приложения Б.

**ВНИМАНИЕ:** МЕЖДУ МОМЕНТОМ ВЫКЛЮЧЕНИЯ ЛЮБОЙ СОСТАВНОЙ ЧАСТИ ИЗДЕЛИЯ И МОМЕНТОМ ЕЕ ОЧЕРЕДНОГО ВКЛЮЧЕНИЯ, А ТАКЖЕ МЕЖДУ МОМЕНТОМ ВКЛЮЧЕНИЯ ЛЮБОЙ СОСТАВНОЙ ЧАСТИ ИЗДЕЛИЯ И МОМЕНТОМ ЕЕ ВЫКЛЮЧЕНИЯ ДОЛЖНА БЫТЬ ВЫДЕРЖАНА ПАУЗА НЕ МЕНЕЕ 10 с.

11.5 Если программное обеспечение (ПО) изделия ранее не было установлено (установлено), установить его в порядке, приведенном в приложении В.

11.6 Выдержать изделие во включенном состоянии 10 мин.

11.7 Если изделие запускается в работу впервые, осуществить входной контроль.

11.8 Проверку покупных составных частей изделия необходимо выполнять в соответствии с эксплуатационными документами на них.

11.9 Рекомендуется выполнить проверку изделия в режиме Самоконтроль.

11.10 При положительных результатах выполненных проверок изделие готово к работе.

При наличии сообщений о неисправности руководствоваться указаниями раздела 14.

Име. № подл.	13745	Подп. и дата	25.04.19	Взам. инв. №		Име. № дубл.		Подп. и дата		Лист	37

11.11 Поверку СИ из состава изделия проводить согласно эксплуатационной документации на эти СИ.

11.12 При отрицательных результатах выполненных проверок и если не удалось восстановить изделие действиями лиц, ответственных за его эксплуатацию, необходимо срочно связаться с представителями предприятия-изготовителя и сообщить им всю имеющуюся информацию:

- 1) о порядке ваших действий при работе с изделием;
- 2) о всех сообщениях программного обеспечения о подозреваемых неисправностях;
- 3) о внешних признаках (результатах измерения, результатах взаимодействия изделия с внешними объектами и приборами), позволяющими судить о состоянии изделия;
- 4) о действиях по восстановлению изделия;

для анализа имеющейся информации и установления истинных причин появления сообщений о неисправности.

Изн. № подл.	13745	Подп. и дата	25.04.19	Взам. инв. №		Изн. № дубл.		Подп. и дата	
Изм.	Лист	№ докум.	Подп.	Дата	ФТКС.411710.012РЭ				Лист
									38

## 12 Порядок работы

### 12.1 Состав обслуживающего персонала

12.1.1 Для эксплуатации изделия необходим один специалист, имеющий квалификацию инженера, обладающий навыками работы на ЭВМ и исполнения прикладных программ в операционной среде Windows.

### 12.2 Общие положения

12.2.1 Порядок работы с изделием (порядок задания рабочих режимов, исполнения алгоритмов контроля электронных объектов, документирования результатов контроля) определяется прикладным ПО.

12.2.2 При разработке прикладного ПО необходимо руководствоваться документами, перечисленными в разделе 5.

12.2.3 Прикладная программа должна начинаться открытием сеансов связи со всеми используемыми программой инструментами, а заканчиваться закрытием всех открытых сеансов.

Открытие второго сеанса с инструментом при незакрытом первом сеансе с этим же инструментом может привести к непредсказуемому поведению модуля.

12.2.4 Под действиями, производимыми с модулями и мезонинами, подразумеваются вызовы функций их драйверов с указанием сеанса для соответствующего адреса модуля (крейт, слот) или соответствующего адреса мезонина (крейт, слот, позиция).

12.2.5 Драйвер, в общем случае, содержит мелкие функции, соответствующие отдельным действиям, и крупные функции, соответствующие заданной последовательности действий.

При выполнении последовательности большого числа однотипных действий, например, последовательности измерений в одном режиме и диапазоне, рекомендуется пользоваться мелкими функциями драйвера:

- для установки параметров режима до начала действий;
- для выполнения последовательности действий без изменения параметров;
- для отключения режима по окончании всей последовательности действий.

12.2.6 Каждый модуль и мезонин, работа с которым закончена, должен быть приведен в исходное состояние, путем применения, например, функции его программного сброса.

Име. № подл.	13745
Подп. и дата	25.04.19
Взам. инв. №	
Име. № дубл.	
Подп. и дата	

Изм.	Лист	№ докум.	Подп.	Дата	ФТКС.411710.012РЭ	Лист
						39

### 13 Методика поверки

Настоящая методика распространяется на системы СНЭСТ-А ФТКС.411710.012 и устанавливает порядок проведения первичной и периодической поверок.

#### 13.1 Общие требования

13.1.1 Поверка должна проводиться организацией, аккредитованной в установленном порядке на проведение данных работ.

13.1.2 Поверка изделия должна производиться не реже одного раза в год, перед началом эксплуатации, а также после хранения, продолжавшегося более шести месяцев.

13.1.3 При наличии соответствующего заявления от владельца системы допускается проведение поверки отдельных измерительных каналов и для меньшего числа измеряемых величин, с указанием в свидетельстве о поверке информации об объеме проведенной поверки.

13.1.4 При поверке должны использоваться поверенные в установленном порядке средства измерений и контроля, имеющие действующие свидетельства о поверке. Перечень приборов и оборудования, необходимых для выполнения поверки изделия, приведен в таблице 13.2.

13.1.5 Перед началом поверки необходимо выполнить опробование согласно настоящей методики. Выявленные неисправности устранить, руководствуясь разделом 14.

13.1.6 Поверку выполнять только при положительном результате выполнения поверки всех модулей/мезонинов.

13.1.7 При отрицательных результатах поверки необходимо выполнить внешнюю калибровку ИБС, ИАБ, модулей и мезонинов из состава изделия в соответствии с приложением Г, а затем повторить операцию поверки.

13.1.8 При выполнении поверки изделия следует использовать программу ФТКС.52093-01 Система СНЭСТ-А Система проверки функций.

Программой создается и ведется файл протокола, содержащий результаты поверки.

13.1.9 Все вводимые в ЭВМ значения величин должны быть представлены в основных единицах международной системы единиц физических величин СИ в формате с плавающей точкой.

При вводе нецелых чисел разделителем целой и дробной частей числа является символ «.» (точка).

Разделителем мантиссы и порядка являются символ (буква) «Е» или «е» латинского или русского алфавита.

Име. № подл.	13745
Подп. и дата	25.04.19
Взам. инв. №	
Име. № дубл.	
Подп. и дата	

Изм.	Лист	№ докум.	Подп.	Дата	ФТКС.411710.012РЭ	Лист
						40



13.1.10 Допускаемые значения погрешностей при проведении проверок определяются автоматически в зависимости от диапазона измерений и значения измеренной величины и заносятся в файл протокола проверки.

13.1.11 Допускается не отключать изделие по окончании выполнения очередного пункта поверки, если вслед за ним сразу же начинается выполнение следующего пункта поверки.

## 13.2 Операции поверки

13.2.1 При проведении поверки должны выполняться операции, указанные в таблице 13.1.

Таблица 13.1

Наименование операции	Номер пункта методики поверки	Проведение операции при	
		первичной поверке или после ремонта	периодической поверке
1 Внешний осмотр	13.6.1	+	+
2 Проверка номера версии и контрольной суммы исполняемого кода (цифрового идентификатора ПО)	13.6.2	+	+
3 Опробование	13.6.3	+	+
4 Определение электрического сопротивления защитного заземления, сопротивления изоляции цепей сетевого питания относительно корпуса, проверка электрической прочности изоляции цепей сетевого питания	13.6.4	+	-
Определение метрологических характеристик			
5 Определение диапазона воспроизведения напряжения постоянного тока ИБС и пределов допускаемой абсолютной погрешности воспроизведения напряжения постоянного тока ИБС	13.6.5	+	+
6 Определение диапазона воспроизведения силы постоянного тока и пределов допускаемой абсолютной погрешности воспроизведения силы постоянного тока ИБС	13.6.6	+	+

Име. № подл.	13745
Подп. и дата	25.04.19
Взам. инв. №	
Име. № дубл.	
Подп. и дата	

Изм.	Лист	№ докум.	Подп.	Дата	ФТКС.411710.012РЭ	Лист
						41

Продолжение таблицы 13.1

Наименование операции	Номер пункта методики поверки	Проведение операции при	
		первичной поверке или после ремонта	периодической поверке
Определение метрологических характеристик			
7 Определение диапазона воспроизведения напряжения постоянного тока ИАБ и пределов допускаемой абсолютной погрешности воспроизведения напряжения постоянного тока ИАБ	13.6.7	+	+
8 Определение диапазона воспроизведения напряжения постоянного тока (имитация тензометрических датчиков давления) и пределов допускаемой абсолютной погрешности воспроизведения напряжения постоянного тока	13.6.8	+	+
9 Определение диапазона воспроизведения напряжения постоянного тока (имитация напряжения на отдельных аккумуляторах) и пределов допускаемой абсолютной погрешности воспроизведения напряжения постоянного тока	13.6.9	+	+
10 Определение диапазона воспроизведения сопротивления постоянному току (имитация термометров сопротивления) и пределов допускаемой абсолютной погрешности воспроизведения сопротивления постоянному току	13.6.10	+	+

Име. № подл.	Подп. и дата
13745	25.04.19
Изм.	Лист
№ докум.	Подп.
Дата	

<b>ФТКС.411710.012РЭ</b>					<b>Лист</b>
					<b>42</b>

### 13.3 Средства поверки

13.3.1 При проведении поверки должны применяться средства поверки, указанные в таблице 13.2.

Таблица 13.2

Номер пункта методики поверки	Наименование и тип (условное обозначение) основного или вспомогательного средства поверки, обозначение нормативного документа, регламентирующего технические требования, и (или) метрологические и основные технические характеристики средства поверки
13.6.4	<p>Установка для проверки параметров электрической безопасности ГРТ-79804:</p> <ul style="list-style-type: none"> <li>- диапазон воспроизведения напряжения переменного тока от 100 до 5000 В, пределы допускаемой основной абсолютной погрешности измерения напряжения переменного тока, В: <math>\pm (0,01 \cdot U_{изм} + 5 \text{ В})</math>;</li> <li>(в режиме измерений сопротивления изоляции) диапазон воспроизведения напряжения постоянного тока от 50 до 1000 В, пределы допускаемой абсолютной погрешности измерений напряжения постоянного тока, В: <math>\pm (0,01 \cdot U_{изм} + 5 \text{ В})</math>,</li> <li>диапазон измерений сопротивления изоляции от 1 до 9500 МОм, пределы допускаемой основной абсолютной погрешности измерения сопротивления изоляции, МОм: <math>\pm (0,05 \cdot R_{изм} + 1 \text{ МОм})</math>;</li> <li>(в режиме измерений низкоомных цепей) диапазон воспроизведения силы переменного тока от 3 до 32 А, диапазон измерений сопротивления переменному току от 10 МОм до 650 МОм, пределы допускаемой основной абсолютной погрешности измерений сопротивления переменному току, МОм: <math>\pm (0,01 \cdot R_{изм} + 2 \text{ МОм})</math>, где <math>U_{изм}</math> и <math>R_{изм}</math> - значения измеренного напряжения и сопротивления соответственно</li> </ul>
13.6.5, 13.6.6	<p>Мультиметр цифровой 34411А:</p> <ul style="list-style-type: none"> <li>- Для предела измерений напряжения постоянного тока 100 мВ. Пределы допускаемой абсолютной погрешности измерений напряжения постоянного тока: <math>\pm (0,00005U_{изм.} + 0,000035U_{пр.})</math></li> <li>- Для пределов измерений напряжения постоянного тока 100 и 1000 В. Пределы допускаемой абсолютной погрешности измерений напряжения постоянного тока: <math>\pm (0,00004U_{изм.} + 0,000006U_{пр.})</math>, где <math>U_{изм.}</math> - измеренное значение напряжения постоянного тока; <math>U_{пр.}</math> - значение предела измерений напряжения постоянного тока.</li> </ul>
13.6.5, 13.6.6	<p>Микроомметр МИКО-21:</p> <p>Диапазон измерений сопротивления от 0,1 до <math>2 \cdot 10^6</math> мкОм. Предел допускаемой приведенной погрешности измерения <math>\pm 0,05 \%</math> в диапазоне от от 0,1 до <math>2 \cdot 10^3</math> мкОм.</p>

Име. № подл.	13745
Подп. и дата	25.04.19
Взам. инв. №	
Име. № дубл.	
Подп. и дата	

Изм.	Лист	№ докум.	Подп.	Дата	ФТКС.411710.012РЭ	Лист
						43

Номер пункта методики поверки	Наименование и тип (условное обозначение) основного или вспомогательного средства поверки, обозначение нормативного документа, регламентирующего технические требования, и (или) метрологические и основные технические характеристики средства поверки
	Предел допускаемой приведенной погрешности измерения $\pm 0,05 \%$ в диапазоне от 1 до $10 \cdot 10^3$ мкОм.
13.6.7- 13.6.10	Мультиметр 3458А: Пределы измерений напряжения постоянного тока 100 мВ; 1В; 10 В; 100 В, пределы допускаемой абсолютной погрешности измерений на пределах измерений: 100 мВ $\pm (2,5 \cdot 10^{-6} D + 3,5 \cdot 10^{-6} E)$ ; 1 В $\pm (1,5 \cdot 10^{-6} D + 0,3 \cdot 10^{-6} E)$ ; 10 В $\pm (0,5 \cdot 10^{-6} D + 0,05 \cdot 10^{-6} E)$ ; 100 В $\pm (2,5 \cdot 10^{-6} D + 0,3 \cdot 10^{-6} E)$ ; 1000 В $\pm (2,5 \cdot 10^{-6} D + 0,1 \cdot 10^{-6} E)$ ; где D - показание мультиметра, E - предел измерений.
Вспомогательные средства поверки	
13.5.1	Термогигрометр «ИВА-6Н-Д»: - диапазон измерения температуры от 0 до плюс 60 °С, Пределы допускаемой основной абсолютной погрешности измерений температуры не более: $\pm 0,3$ °С; - диапазон измерения относительной влажности от 0 до 90 %, Пределы допускаемой основной абсолютной погрешности измерений относительной влажности, при 23 °С: $\pm 2,0$ %; - диапазон измерений атмосферного давления от 700 до 1100 гПа, Пределы допускаемой абсолютной погрешности измерений атмосферного давления не более: $\pm 2,5$ гПа.
	Прибор электроизмерительный цифровой (мультиметр) ИМС-Ф1: - диапазон измерений напряжения переменного тока - от 40 до 400 В, пределы допускаемой приведённой погрешности измерений напряжения переменного тока, не более $\pm 0,5$ %; - диапазон измерений частоты от 47 до 63 Гц, пределы допускаемой приведённой погрешности измерений частоты - не более $\pm 0,5$ %
Примечания	
1 Вместо указанных в таблице средств поверки разрешается применять другие аналогичные меры и измерительные приборы, обеспечивающие измерения соответствующих параметров с требуемой точностью.	
2 Применяемые средства поверки должны быть исправны, поверены и иметь свидетельства (отметки в формулярах или паспортах) о поверке.	

Име. № подл.	13745
Подп. и дата	25.04.19
Взам. инв. №	
Име. № дубл.	
Подп. и дата	

Изм.	Лист	№ докум.	Подп.	Дата	ФТКС.411710.012РЭ	Лист
						44

## 13.4 Требования безопасности

13.4.1 При проведении поверки должны быть соблюдены требования безопасности, предусмотренные «Правилами технической эксплуатации электроустановок потребителей», «Правилами техники безопасности при эксплуатации электроустановок потребителей», а также изложенные в руководстве по эксплуатации на изделие, в технической документации на применяемые при проверке рабочие эталоны и вспомогательное оборудование.

## 13.5 Условия поверки и подготовка к ней

13.5.1 При проведении поверки должны быть соблюдены следующие условия:

- температура окружающего воздуха, °С  $20 \pm 5$ ;
- относительная влажность воздуха, %  $65 \pm 15$ ;
- атмосферное давление, кПа (мм рт. ст.)  $100 \pm 4 (750 \pm 30)$ ;
- напряжение питающей сети, В  $380 \pm 38$ ;
- частота питающей сети, Гц  $50 \pm 1$ .

13.5.2 Перед проведением поверки необходимо выполнить следующие подготовительные работы:

- выдержать изделие в условиях, указанных в п. 13.5.1 в течение не менее 8 ч;
- выполнить операции, оговоренные в разделе 11 «Подготовка к работе»;
- выполнить операции, оговоренные в технической документации на применяемые средства поверки по их подготовке к измерениям;
- собрать схему поверки в соответствии с проводимой операцией.

## 13.6 Порядок проведения поверки

### 13.6.1 Внешний осмотр

13.6.1.1 При внешнем осмотре проверить наличие товарного знака фирмы-изготовителя, наличие заводского номера изделия, комплектность на соответствие формуляру ФТКС.411710.012Ф0, состояние покрытий.

Результат внешнего осмотра считать положительным, если при выполнении внешнего осмотра было установлено:

- наличие товарного знака фирмы-изготовителя изделия;
- наличие заводского номера изделия;
- соответствие комплектности изделия, указанной в формуляре ФТКС.411710.012Ф0;

Име. № подл. 13745	Подп. и дата 25.04.19	Взам. инв. №	Име. № дубл.	Подп. и дата
Изм.	Лист	№ докум.	Подп.	Дата
ФТКС.411710.012РЭ				Лист
				45

-отсутствие нарушений целостности элементов, контактов и покрытий изделия.

13.6.2 Проверка номера версии и контрольной суммы исполняемого кода (цифрового идентификатора ПО)

13.6.2.1 Проверку номера версии и контрольной суммы исполняемого кода имитатора датчиков (цифрового идентификатора ПО) выполнять в следующем порядке:

- 1) на ЭВМ запустить на исполнение программный файл, расположенный в директории «C:\Program Files\SNEST-A;
- 2) в открывшейся панели выбрать вкладку «Справка», в ней выбрать вкладку «О программе»;
- 3) в открывшейся панели в поле «метрологически значимые части ПО» зарегистрировать номер версии и контрольную сумму файла PovCalc.dll, рассчитанную по алгоритму CRC32;
- 4) сравнить номера версий и контрольные суммы, зарегистрированные в действиях 3) с номерами версий и контрольными суммами, записанными в формуляре изделия ФТКС.411710.012Ф0.

Результаты проверки считать положительными, если полученные идентификационные данные программных компонентов (номер версий и цифровой идентификатор) соответствуют идентификационным данным, записанным в формуляре изделия ФТКС.411710.012Ф0.

13.6.2.2 Проверку номера версии и контрольной суммы исполняемого кода ИБС (цифрового идентификатора ПО) выполнять в следующем порядке:

- 1) на ЭВМ запустить на исполнение программный файл «IT\_SAS\_Viewer2.exe», расположенный в директории ПЭВМ «C:\Program Files\ItSas»;
- 2) в открывшейся панели выбрать вкладку «Помощь», в ней выбрать вкладку «О программе»;
- 3) в открывшейся панели в поле «метрологически значимые части ПО» выбрать и зарегистрировать номер версии и контрольную сумму файла SasTest.dll, рассчитанную по алгоритму CRC32;
- 4) сравнить номера версий и контрольные суммы, зарегистрированные в действии 3), с номерами версий и контрольными суммами, записанными в формуляре изделия ФТКС.411710.012Ф0.

Результаты проверки считать положительными, если полученные идентификационные данные программных компонентов (номер версии и цифровой идентификатор) соответствуют идентификационным данным, записанным в формуляре изделия ФТКС.411710.012Ф0.

13.6.2.3 Проверку номера версии и контрольной суммы исполняемого кода ИАБ (цифрового идентификатора ПО) выполнять в следующем порядке:

- 1) на ЭВМ запустить на исполнение программный файл «IT\_BSS\_Viewer.exe», расположенный в директории ПЭВМ «C:\Program Files\ItBss»;
- 2) в открывшейся панели выбрать вкладку «Помощь», в ней выбрать вкладку «О программе»;
- 3) в открывшейся панели в поле «метрологически значимые части ПО» выбрать и зарегистрировать номер версии и контрольную сумму файла BssTest.dll, рассчитанную по алгоритму CRC32;

Име. № подл.	13745
Подп. и дата	25.04.19
Взам. инв. №	
Име. № дубл.	
Подп. и дата	

					Лист
ФТКС.411710.012РЭ					46
Изм.	Лист	№ докум.	Подп.	Дата	

4) сравнить номера версий и контрольные суммы, зарегистрированные в действии 3), с номерами версий и контрольными суммами, записанными в формуляре изделия ФТКС.411710.012Ф0.

Результаты проверки считать положительными, если полученные идентификационные данные программных компонентов (номер версии и цифровой идентификатор) соответствуют идентификационным данным, записанным в формуляре изделия ФТКС.411710.012Ф0.

### 13.6.3 Опробование

#### 13.6.3.1 Опробование изделия выполняется путем проверки:

- работоспособности имитаторов датчиков в режиме «ОК подключен» программы проверки модулей (см. ФТКС.52093-01 34 01 Система СНЭСТ-А Система проверки функций Руководство оператора);
- проверки прохождения самоконтроля ИБС (см. ФТКС.42053-01 34 01 Имитатор батарей солнечных Управляющая панель Руководство оператора);
- проверки прохождения самоконтроля ИАБ (см. ФТКС.42054-01 34 01 Имитатор аккумуляторных батарей Управляющая панель Руководство оператора).

Результат опробования считать положительным, если при выполнении проверки изделия не было сообщений о неисправностях.

Изделие подвергать поверке только при положительном результате его опробования.

Име. № подл. 13745	Подп. и дата 25.04.19	Взам. инв. №	Име. № дубл.	Подп. и дата	<b>ФТКС.411710.012РЭ</b>	Лист
						47
Изм.	Лист	№ докум.	Подп.	Дата		

13.6.4 Определение электрического сопротивления защитного заземления, сопротивления изоляции цепей сетевого питания относительно корпуса, электрической прочности изоляции цепей сетевого питания

13.6.4.1 Определение электрического сопротивления защитного заземления каждой стойки выполнять в следующем порядке:

- 1) подготовить установку GPT-79804 (далее – пробойная установка) для проверки электрической безопасности:
  - установить режим измерения электрического сопротивления заземления;
  - испытательный ток установить равным 25 А;
- 2) отключить пробойную установку;
- 3) подключить один вывод высоковольтного выхода пробойной установки к клемме заземления на распределительном щитке;
- 4) подключить второй вывод высоковольтного выхода (общий, соединенный с корпусом пробойной установки) к штырю (болту) заземления стойки;
- 5) включить пробойную установку и провести измерение электрического сопротивления между штырем заземления стойки и клеммой заземления;
- 6) аналогично измерить электрическое сопротивление между штырем заземления стойки и клеммой заземления других стоек;
- 7) выключить пробойную установку и отключить контакты ее высоковольтного выхода.

Результат проверки считать положительным, если измеренные значения электрического сопротивления не превышают 0,1 Ом.

13.6.4.2 Проверку электрической прочности изоляции цепей сетевого питания изделия относительно корпуса выполнять в следующем порядке:

- 1) подготовить пробойную установку;
- 2) выключить изделие;
- 3) кабели сетевого питания отключить от сети питания;
- 4) для каждого из отключенных кабелей последовательно выполнить действия 5) – 13);
- 5) общий (соединенный с корпусом) выход пробойной установки соединить с контактом цепи защитного заземления кабеля;
- 6) высоковольтный выход пробойной установки соединить с первым контактом вилки кабеля, соединяемым с сетью питания;
- 7) в соответствии с эксплуатационными документами на установку для проверки электрической безопасности GPT-79804 установить следующий режим проверки электрической прочности изоляции:
  - среднеквадратическое значение испытательного напряжения переменного тока частотой 50 Гц 1500 В;
  - время нарастания испытательного напряжения до установившегося значения 10 с;
  - время выдержки в установившемся состоянии 1 мин;
  - минимальный ток измерения 0 мА;
  - максимальный ток измерения 10 мА;

Име. № подл.	13745	Взам. инв. №		Име. № дубл.		Подп. и дата		
Подп. и дата	25.04.19							
Изм.	Лист	№ докум.	Подп.	Дата	ФТКС.411710.012РЭ			Лист
								48



- 8) подать испытательное напряжение на проверяемую цепь, выдержать в течение 1 мин, зарегистрировать результат;
- 9) высоковольтный выход пробойной установки отсоединить от первого контакта вилки L1 и соединить его со вторым контактом вилки L2 кабеля, соединяемым с сетью питания;
- 10) повторить действие 8);
- 11) высоковольтный выход пробойной установки отсоединить от второго контакта вилки L2 и соединить его с третьим контактом вилки L3 кабеля, соединяемым с сетью питания;
- 12) повторить действие 8);
- 13) отсоединить выходы пробойной установки от контактов вилки кабеля;
- 14) подсоединить кабели к сети питания;

Результат проверки считать положительным, если при выполнении проверки не произошло пробоя электрической изоляции.

13.6.4.3 Определение сопротивления изоляции цепей сетевого питания изделия относительно корпуса выполнить в следующем порядке:

- 1) подготовить пробойную установку для работы в режиме измерения сопротивления изоляции со следующими параметрами:
  - испытательное напряжение 500 В;
  - диапазон измерений сопротивления изоляции не менее 30 МОм;
- 2) выключить изделие;
- 3) кабели сетевого питания отключить от сети питания;
- 4) для каждого из отключенных кабелей измерить и зарегистрировать сопротивление изоляции:
  - между контактом цепи защитного заземления вилки кабеля и первым контактом L1 сетевого питания вилки кабеля;
  - между контактом цепи защитного заземления вилки кабеля и вторым контактом L2 сетевого питания вилки кабеля;
  - между контактом цепи защитного заземления вилки кабеля и третьим контактом L3 сетевого питания вилки кабеля;
- 5) подсоединить кабели к сети питания;

Результат проверки считать положительным, если все измеренные значения сопротивления изоляции имеют величину не менее 20 МОм.

13.6.5 Определение диапазона воспроизведения напряжения постоянного тока ИБС и пределов допускаемой абсолютной погрешности воспроизведения напряжения постоянного тока ИБС выполнять в следующем порядке:

- 1) подготовить приборы и принадлежности:
  - устройство калибровки ИБС8к ФТКС.687284.013 (далее - УК);
  - мультиметр цифровой 34411А (далее - DMM);
  - кабель УК ИБС ФТКС.685613.006;
  - микроомметр МИКО-21 (далее - МО);
- 2) собрать схему рабочего места согласно рисунку 13.1, соединив кабелем УК ИБС с выходные разъемы X1+ и X2- каждой стойки входным разъемом УК;
- 3) включить ИБС в соответствии с указаниями п. В.1 приложения Б, выждать 10 мин;
- 4) включить мультиметр DMM и подсоединить его к разъему LAN2 стойки СЭ146 ИБС кабелем LAN из состава ЗИП-О для проведения автоматической проверки;
- 5) для подключения DMM использовать щупы из его состава;

Име. № подл.	13745
Подп. и дата	25.04.19
Взам. инв. №	
Име. № дубл.	
Подп. и дата	

Изм.	Лист	№ докум.	Подп.	Дата

ФТКС.411710.012РЭ

Лист

49

- 6) запустить программу «Имитатор батарей солнечных» (см. ФТКС.42053-01 34 01 Имитатор батарей солнечных Управляющая панель Руководство оператора);
- 7) в поле «Информтест ИБС» (далее - в панели) выбрать «Файл/Проверка»;
- 8) включить микроомметр МО и его кабелями подключиться непосредственно к шунту УК, открыв крышку панели УК;
- 9) микроомметром МО измерить сопротивление шунта в диапазоне 2 мОм при токе 10 А и записать полученное значение в Ом в окно «Сопротивление, Ом» панели «Проверка»;
- 10) отсоединить МО и выключить;
- 11) в окно «Температура, град.» внести текущую температуру окружающей среды;
- 12) установить галочки в столбце «Проверка напряжения»;
- 13) нажать кнопку «Запуск»;
- 14) следовать указаниям программы;
- 15) по окончании проверки нажать кнопку «Разомкнуть реле»;
- 16) выключить ИБС в соответствии с указаниями п. Б.2 приложения Б.

Результаты поверки считать положительными, если при выполнении поверки не было сообщений об ошибке и в протокол выдается сообщение о положительном результате поверки (сообщение должно содержать строку «Результат поверки - НОРМА»).

#### Примечания

1 В процессе выполнения поверки для каждого канала воспроизведения напряжения постоянного тока поверка осуществляется в точках: 10 В, 30 В, 50 В, 70 В, 100 В.

2 Программа поверки регистрирует ошибку, если абсолютная погрешность воспроизведения напряжения постоянного тока превышает  $\pm (0,002 \cdot U_{вос} + 0,002 \cdot U_{мах})$ , где  $U_{вос}$  - значение воспроизводимого напряжения постоянного тока;  $U_{мах}$  - максимальное значение диапазона воспроизведения напряжения постоянного тока.

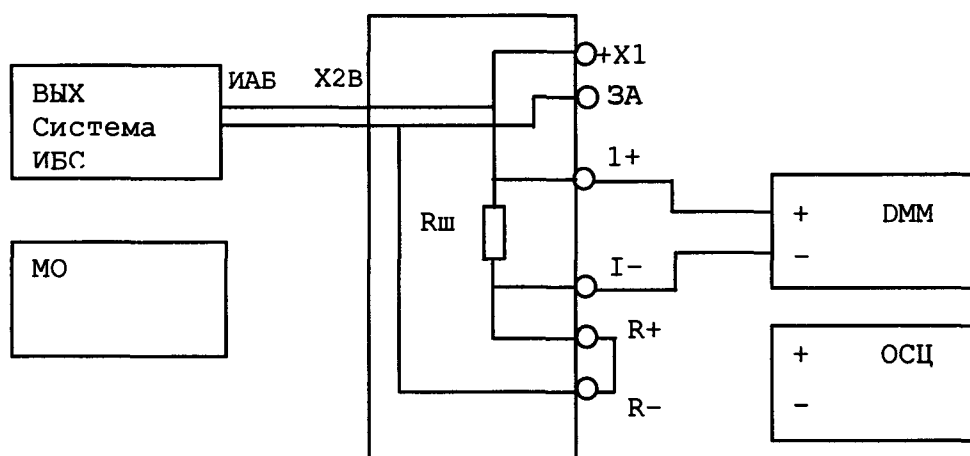


Рисунок 13.1 - Схема рабочего места ИБС

Име. № подл.	13745
Подп. и дата	25.04.19
Взам. инв. №	
Име. № дубл.	
Подп. и дата	

Изм.	Лист	№ докум.	Подп.	Дата	ФТКС.411710.012РЭ	Лист
						50

13.6.6 Определение диапазона воспроизведения силы постоянного тока и абсолютной погрешности воспроизведения силы постоянного тока ИБС выполнять в следующем порядке:

- 1) подготовить приборы и принадлежности:
  - устройство калибровки ИБС8к ФТКС.687284.013 (далее - УК);
  - мультиметр цифровой 34411А (далее - DMM);
  - кабель УК ИБС ФТКС.685613.006;
  - микроомметр МИКО-21 (далее - МО);
- 2) собрать схему рабочего места согласно рисунку 13.1, соединив кабелем УК ИБС выходные разъемы X1+ и X2- каждой стойки с входным разъемом УК;
- 3) включить ИБС в соответствии с указаниями п. Б.1 приложения Б, выждать 10 мин;
- 4) включить мультиметр DMM и подсоединить его к разъему LAN2 стойки СЭ146 ИБС кабелем LAN из состава ЗИП-О для проведения автоматической поверки;
- 5) для подключения DMM использовать щупы из его состава;
- 6) запустить программу «Имитатор батарей солнечных» (см. ФТКС.42053-01 34 01 Имитатор батарей солнечных Управляющая панель Руководство оператора);
- 7) в поле «Информтест ИБС» (далее - в панели) выбрать «Файл/Проверка»;
- 8) включить микроомметр МО и его кабелями подключиться непосредственно к шунту УК, открыв крышку панели УК;
- 9) микроомметром МО измерить сопротивление шунта в диапазоне 2 МОм при токе 10 А и записать полученное значение в Ом в окно «Сопротивление, Ом» панели «Проверка»;
- 10) отсоединить МО и выключить;
- 11) в окно «Температура, град.» внести текущую температуру окружающей среды;
- 12) установить галочки в столбце «Проверка тока»;
- 13) нажать кнопку «Запуск»;
- 14) следовать указаниям программы;
- 15) по окончании поверки нажать кнопку «Разомкнуть реле»;
- 16) выключить ИБС в соответствии с указаниями п. Б.2 приложения Б.

Результаты поверки считать положительными, если при выполнении поверки не было сообщений об ошибке и в протокол выдается сообщение о положительном результате поверки (сообщение должно содержать строку «Результат поверки - НОРМА»).

**Примечания**

1 В процессе выполнения поверки для каждого канала воспроизведения силы постоянного тока поверка осуществляется в точках: 0,25 А, 2,5 А, 5 А, 7,5 А, 10 А.

2 Программа поверки регистрирует ошибку, если абсолютная погрешность воспроизведения силы постоянного тока превышает  $\pm (0,002 \cdot I_{\text{вос}} + 0,002 \cdot I_{\text{мах}})$ , где  $I_{\text{вос}}$  - значение воспроизводимой силы постоянного тока;  $I_{\text{мах}}$  - максимальное значение диапазона воспроизведения силы постоянного тока.

Име. № подл.	Взаим. име. №	Име. № дубл.	Подп. и дата	
13745			25.04.19	
Изм.	Лист	№ докум.	Подп.	Дата
ФТКС.411710.012РЭ				Лист
				51

13.6.7 Определение диапазона воспроизведения напряжения постоянного тока ИАБ и абсолютной погрешности воспроизведения напряжения постоянного тока ИАБ выполнять в следующем порядке:

- 1) подготовить:
  - устройство калибровки ИАБ 60В 60А 20А ФТКС.687287.276 (далее - УК);
  - мультиметр цифровой 34411А (далее - DMM);
  - кабель УК ИАБ2 ФТКС.685626.835;
- 2) собрать схему проверки согласно рисунку 13.2;
- 3) включить мультиметр DMM, используя щупы из его состава;
- 4) руководствуясь указаниями п. Б.3 приложения Б, включить систему ИАБ и подождать, пока система пройдет инициализацию;
- 5) запустить программу «Имитатор аккумуляторных батарей» (см. ФТКС.42054-01 34 01 Имитатор аккумуляторных батарей Управляющая панель Руководство оператора);
- 6) нажать зеленую кнопку «ВКЛ» на панели ВКЛ стойки СЭ166;
- 7) дождаться окончания самотестирования системы (не более 2 мин) с положительным результатом;

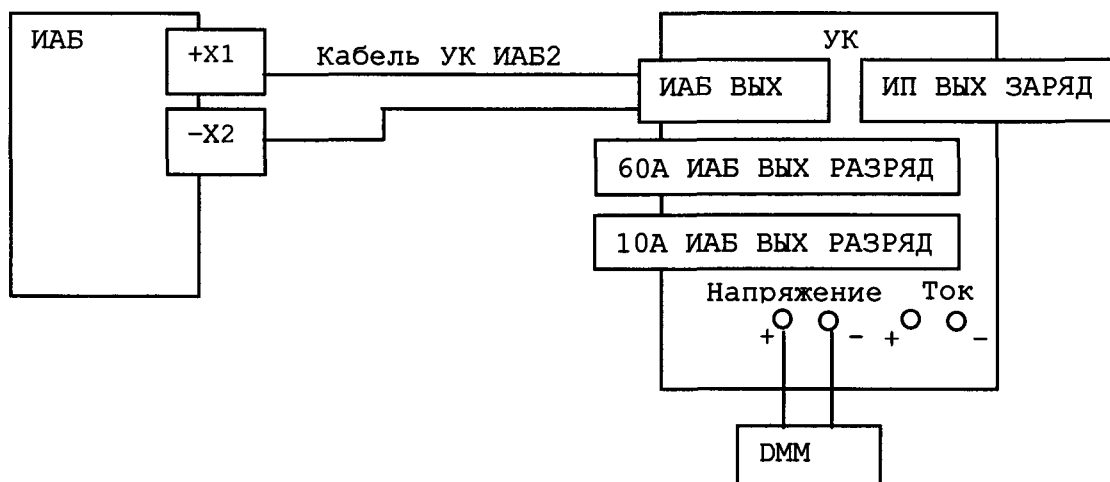


Рисунок 13.2 - Схема рабочего места ИАБ

- 8) в панели выбрать «Команды/Проверка»;
  - 9) вносить измеренные значения выходного напряжения на клеммах, используя DMM, в окно «Значение мультиметра»;
  - 10) получить протокол поверки;
  - 11) выключить ИАБ в соответствии с указаниями п. Б.4 приложения Б.
- Результаты поверки считать положительными, если при выполнении поверки не было сообщений об ошибке и в протокол выдается сообщение о положительном результате поверки (сообщение должно содержать строку «Результат поверки - НОРМА»).

**Примечания**

1 В процессе выполнения поверки для каждого канала воспроизведения напряжения постоянного тока поверка осуществляется в точках: 15 В, 30 В, 40 В, 50 В, 60 В.

2 Программа поверки регистрирует ошибку, если абсолютная погрешность воспроизведения напряжения постоянного тока превышает  $\pm (0,002 \cdot U_{вос} + 0,002 \cdot U_{мах})$ , где  $U_{вос}$  - значение воспроизводимого напряжения постоянного

Име. № подл.	13745
Подп. и дата	25.04.19
Взам. инв. №	
Инв. № дубл.	
Подп. и дата	

Изм.	Лист	№ докум.	Подп.	Дата	ФТКС.411710.012РЭ	Лист
						52

тока;  $U_{\max}$  – максимальное значение диапазона воспроизведения напряжения постоянного тока.

13.6.8 Определение диапазона воспроизведения напряжения постоянного тока (имитация тензометрических датчиков давления) и абсолютной погрешности воспроизведения напряжения постоянного тока проводить в следующем порядке:

- 1) подготовить:
  - мультиметр 3458А;
  - кабель ППВ1 ФТКС.685611.043;
  - кабель ППВ4 ФТКС.685611.046;
- 2) включить изделие;
- 3) запустить программу «Система СНЭСТ-А Программа поверки» (см. ФТКС.52093-01 34 01 Система СНЭСТ-А Система проверки функций Руководство оператора);
- 4) в поле перечня инструментов выбрать проверяемый модуль «МОН8П»;
- 5) нажать кнопку «Старт»;
- 6) в процессе выполнения проверки по запросу программы подключать или отключать соответствующие кабели и принадлежности;
- 7) в окне «Протокол проверки» наблюдать результаты проверок (наличие или отсутствие сообщений о неисправностях);
- 8) выключить изделие.

Результаты поверки считать положительными, если при выполнении поверки не было сообщений об ошибке и в протокол выдается сообщение о положительном результате поверки (сообщение должно содержать строку «Результат проверки – НОРМА»).

Примечания

1 В процессе выполнения поверки для каждого канала воспроизведения напряжения постоянного тока поверка осуществляется в точках: 2 мВ; 50 мВ; 100 мВ; 150 мВ; 198 мВ.

2 Программа поверки регистрирует ошибку, если абсолютная погрешность воспроизведения напряжения постоянного тока превышает  $\pm 0,5$  мВ.

13.6.9 Определение диапазона воспроизведения напряжения постоянного тока (имитация напряжения на отдельных аккумуляторах) и абсолютной погрешности воспроизведения напряжения постоянного тока проводить в следующем порядке:

- 1) подготовить:
  - мультиметр 3458А;
  - кабель ППВ3 ФТКС.685611.045;
- 2) включить изделие;
- 3) запустить программу «Система СНЭСТ-А Программа поверки» (см. ФТКС.52093-01 34 01 Система СНЭСТ-А Система проверки функций Руководство оператора);
- 4) в поле перечня инструментов выбрать проверяемый модуль «МОН8П»;
- 5) нажать кнопку «Старт»;
- 6) в процессе выполнения поверки по запросу программы подключать или отключать соответствующие кабели и принадлежности;
- 7) в окне «Протокол проверки» наблюдать результаты проверок (наличие или отсутствие сообщений о неисправностях);
- 8) выключить изделие.

Име. № подл.	13745	Подп. и дата	25.04.19	Взам. инв. №		Инв. № дубл.		Подп. и дата		
Изм.	Лист	№ докум.	Подп.	Дата	ФТКС.411710.012РЭ					Лист
					53					

Результаты поверки считать положительными, если при выполнении поверки не было сообщений об ошибке и в протокол выдается сообщение о положительном результате поверки (сообщение должно содержать строку «Результат поверки – НОРМА»).

Примечания

1 В процессе выполнения поверки для каждого канала воспроизведения напряжения постоянного тока поверка осуществляется в точках: 0,1 В; 1 В; 2,5 В; 4 В; 4,9 В.

2 Программа поверки регистрирует ошибку, если абсолютная погрешность воспроизведения напряжения постоянного тока превышает  $\pm 4$  мВ.

13.6.10 Определение диапазона воспроизведения сопротивления постоянному току (имитация термометров сопротивления) и абсолютной погрешности воспроизведения сопротивления постоянному току проводить в следующем порядке:

- 1) подготовить:
  - мультиметр 3458А;
  - кабель ППВ1 ФТКС.685611.043;
  - кабель ППВ2 ФТКС.685611.044;
- 2) включить изделие;
- 3) запустить программу «Система СНЭСТ-А Программа поверки» (см. ФТКС.52093-01 34 01 Система СНЭСТ-А Система проверки функций Руководство оператора);
- 4) в поле перечня инструментов выбрать проверяемый модуль «МЭМС5»;
- 5) нажать кнопку «Старт»;
- 6) в процессе выполнения поверки по запросу программы подключать или отключать соответствующие кабели и принадлежности;
- 7) в окне «Протокол поверки» наблюдать результаты проверок (наличие или отсутствие сообщений о неисправностях);
- 8) выключить изделие.

Результаты поверки считать положительными, если при выполнении поверки не было сообщений об ошибке и в протокол выдается сообщение о положительном результате поверки (сообщение должно содержать строку «Результат поверки – НОРМА»).

Примечания

1 В процессе выполнения поверки для каждого канала воспроизведения сопротивления постоянному току поверка осуществляется в точках: 22 Ом; 80 Ом; 150 Ом; 200 Ом; 248 Ом.

2 Программа поверки регистрирует ошибку, если абсолютная погрешность воспроизведения сопротивления постоянному току превышает  $\pm 1$  Ом.

13.7 Обработка результатов измерений

13.7.1 Обработка результатов измерений, полученных экспериментально, осуществляется в соответствии с ГОСТ Р 8.736-2011.

Ине. № подл.	13745
Подп. и дата	25.04.19
Взам. инв. №	
Ине. № дубл.	
Подп. и дата	

Изм.	Лист	№ докум.	Подп.	Дата	ФТКС.411710.012РЭ	Лист
						54

13.7.2 Результаты измерений заносятся в файлы протоколов, содержащих информацию о выполнении поверки по методике, изложенной в разделе 13.

### 13.8 Оформление результатов поверки

13.8.1 Для каждой измеряемой величины, погрешность которой определяется, составляется протокол, в котором указываются:

- 1) результат измерения величины;
- 2) значение погрешности измерения, рассчитанного в результате обработки результатов измерений;
- 3) пределы допускаемой погрешности для каждого измеренного значения измеряемой величины;
- 4) результат сравнения значения погрешности измерения, рассчитанного в результате обработки результатов измерений, с пределом допускаемой погрешности.

13.8.2 Результаты поверки оформляются в соответствии с приказом Минпромторга России № 1815 от 02.07.2015 г. При положительных результатах поверки на изделие выдаётся свидетельство установленной формы. В случае отрицательных результатов поверки применение изделия запрещается, на него выдаётся извещение о непригодности к применению с указанием причин бракования.

Име. № подл.	13745	Подп. и дата	25.04.19	Взам. инв. №		Име. № дубл.		Подп. и дата		
Изм.	Лист	№ докум.	Подп.	Дата	<b>ФТКС.411710.012РЭ</b>					Лист
										55

## 14 Возможные неисправности и способы их устранения

14.1 Возможные неисправности и способы их устранения приведены в таблице 14.1.

Таблица 14.1

Наименование неисправности, внешнее проявление и дополнительные признаки	Вероятная причина	Способ устранения
Нет возможности работы с инструментом по причине «нет соединения»	Не подключен LAN кабель. Нет адреса инструмента в сети.	Подключить LAN кабель. Открыть Informtest VISA configuration/TCP/IP нажать «Проверить». Если не засветится нужный IP адрес, то нажать «Добавить» и «Искать» устройства TCP/IP. Найти нужный адрес и убрать лишние и нажать «Ввести». Его номер появится в панели «Сетевые устройства». Нажать применить. Не забыть ввести значение найденного IP адреса в конфигурационный файл инструмента (например, InfstestSasConfig.ini для ИБС или InfstestBssConfig.ini для ИАБ)
Не функционирует блок БИТ1001	Блок БИТ1001 неисправен	Заменить блок БИТ1001 на исправный из состава ЗИП-0
Выдано сообщение о неисправности модуля (мезонина) при проверке модулей программой проверки модулей	Неисправен указанный модуль (мезонин)	Заменить неисправный модуль соответствующим исправным модулем (мезонином) из состава ЗИП-0
Погрешность измерений или формирования электрической величины превышает предельно допустимые значения, указанные в руководстве по эксплуатации	Изменились условия эксплуатации изделия, влияющие на величину погрешности	Выполнить калибровку модуля или мезонина в соответствии с его руководством по эксплуатации

14.2 Если не удалось восстановить изделие, свяжитесь с представителями изготовителя и сообщите им всю имеющуюся информацию:

- о порядке ваших действий при работе с изделием;
- о всех сообщениях программного обеспечения о подозреваемых неисправностях;

Име. № подл.	13745
Подп. и дата	25.04.19
Взам. инв. №	
Име. № дубл.	
Подп. и дата	

Изм.	Лист	№ докум.	Подп.	Дата	ФТКС.411710.012РЭ	Лист 56



- о внешних признаках (результатах измерений, результатах взаимодействия изделия с внешними объектами и приборами), позволяющих судить о состоянии изделия;
- о действиях по восстановлению изделия, для анализа имеющейся информации и установления истинных причин появления сообщений о неисправности.

Име. № подл.	13745	Подп. и дата	25.04.19	Взам. инв. №		Име. № дубл.		Подп. и дата																		Лист
Изм.	Лист	№ докум.	Подп.	Дата	ФТКС.411710.012РЭ										57											
Форма 2а															ГОСТ 2.104					Копировал					Формат А4	

## 15 Техническое обслуживание

### 15.1 Виды и периодичность технического обслуживания

15.1.1 Техническое обслуживание изделия включает следующие виды:

- ежедневное техническое обслуживание (ЕТО);
- периодическое техническое обслуживание (ТО-1);
- ежегодное техническое обслуживание (ТО-2).

15.1.2 ЕТО проводится при подготовке изделий к использованию и назначению.

15.1.3 ТО-1 рекомендуется проводить один раз в месяц, а также перед постановкой изделия на кратковременное хранение. Допускается увеличивать периодичность проведения ТО-1, но не реже, чем один раз в три месяца.

15.1.4 ТО-2 проводится один раз в год, независимо от интенсивности эксплуатации изделия, а также перед постановкой изделия на длительное хранение.

### 15.2 Порядок технического обслуживания

15.2.1 Порядок технического обслуживания соответствует порядку записи операций в таблице 15.1.

15.2.2 Операция технического обслуживания выполняется в соответствии с ее технологической картой.

15.2.3 При техническом обслуживании изделия обязательным является выполнение всех действий, изложенных в технологических картах операций.

15.2.4 Все несоответствия, выявленные в процессе технического обслуживания, должны быть устранены. При этом должна быть сделана запись в соответствующем разделе формуляра изделия ФТКС.411710.012Ф0.

15.2.5 О проведении и результатах ТО должна быть сделана запись в соответствующем разделе формуляра изделия ФТКС.411710.012Ф0.

Име. № подл. 13745	Подп. и дата 25.04.19	Взам. инв. №	Име. № дубл.	Подп. и дата					
Изм.	Лист	№ докум.	Подп.	Дата	ФТКС.411710.012РЭ				Лист
									58

Таблица 15.1

Наименование операции технического обслуживания	Номер технологической карты	Виды технического обслуживания		
		ЕТО	ТО-1	ТО-2
1 Проверка состояния и чистка наружных поверхностей изделия	1	+	+	+
2 Проверка работоспособности изделия	2	+	-	-
3 Проверка работоспособности и выходных цепей изделия	3	-	+	+
4 Проверка комплектности и состояния комплекта кабелей и принадлежностей	4	-	-	+
5 Детальный осмотр и чистка изделия	5	-	-	+
6 Проверка эксплуатационных документов	6	-	-	+

15.3 Технологические карты операций технического обслуживания

15.3.1 Технологическая карта 1

Проверка состояния и чистка наружных поверхностей изделия

Средства измерений: нет.

Инструмент: нет.

Расходные материалы:

-ветошь обтирочная 627 ГОСТ 5364-79 - 0,7 кг;

-кисть флейцевая КФ251 - 1 шт.

Действия:

- 1) отключить изделие от сети;
- 2) произвести внешний осмотр изделия, убедиться в отсутствии деформаций кожухов и корпусов составных частей изделия, убедиться в целостности органов управления и индикации;
- 3) удалить пыль с наружных поверхностей изделия сухой ветошью (кистью), в том числе и с поверхностями его составных частей.

15.3.2 Технологическая карта 2

Проверка работоспособности изделия

Средства измерений: нет.

Инструмент: нет.

Расходные материалы: нет.

Име. № подл.	13745
Подп. и дата	25.04.19
Взам. инв. №	
Име. № дубл.	
Подп. и дата	

Изм.	Лист	№ докум.	Подп.	Дата

ФТКС.411710.012РЭ

Лист

59

Действия:

- 1) включить изделие;
- 2) убедиться в положительном результате самотестирования ПЭВМ и правильности загрузки операционной среды;
- 3) выдержать изделие во включенном состоянии 10 мин;
- 4) выполнить проверку изделия в режиме «ОК подключен» программы проверки модулей (см. ФТКС.52093-01 34 01 Система СНЭСТ-А Система проверки функций Руководство оператора), а также самоконтроль ИБС и ИАБ.

При положительном результате проверки изделие готово к работе.

Если обнаружена неисправность изделия, устранить ее, руководствуясь указаниями раздела 14, убедиться в ее отсутствии, вторично выполнив проверку, при которой была обнаружена неисправность.

### 15.3.3 Технологическая карта 3

Проверка работоспособности и выходных цепей изделия

Средства измерений: нет.

Инструмент: нет.

Расходные материалы: нет.

Действия:

- 1) включить изделие;
- 2) убедиться в положительном результате самотестирования ЭВМ и правильности загрузки операционной среды;
- 3) выдержать изделие во включенном состоянии 10 мин;
- 4) выполнить проверку изделия в режиме «ОК подключен» программы проверки модулей (см. ФТКС.52093-01 34 01 Система СНЭСТ-А Система проверки функций Руководство оператора), а также самоконтроль ИБС и ИАБ.

При положительном результате проверки изделие готово к работе.

Если обнаружена неисправность изделия, устранить ее, руководствуясь указаниями раздела 14, и убедиться в ее отсутствии, вторично выполнив проверку, при которой была обнаружена неисправность.

### 15.3.4 Технологическая карта 4

Проверка комплектности и состояния комплекта кабелей и принадлежностей

Средства измерений: нет.

Инструмент: нет.

Расходные материалы: нет.

Действия:

- 1) проверить наличие принадлежностей по формуляру изделия согласно ФТКС.411710.012ФО. Недостающие принадлежности добавить до полного комплекта;

Име. № подл.	13745
Подп. и дата	25.04.19
Взам. инв. №	
Име. № дубл.	
Подп. и дата	

					ФТКС.411710.012РЭ	Лист
						60
Изм.	Лист	№ докум.	Подп.	Дата		

- 2) произвести осмотр модулей и мезонинов, убедиться в целостности креплений, покрытий и контактов соединителей, а также в целостности пломбировки модулей и соответствии оттисков клейм ОТК, указанным в разделе «Свидетельство о приемке» с учетом записей в разделе «Особые отметки» паспортов модулей;
- 3) проверить состояние и правильность укладки комплекта кабелей и принадлежностей.

#### 15.3.5 Технологическая карта 5

Детальный осмотр и чистка изделия

Средства измерений: нет.

Инструмент: отвертка.

Расходные материалы:

-бязь отбеленная ГОСТ 29298-2005 - 2,5 м;

-кисть флейцевая - 2 шт;

-спирт этиловый ГОСТ Р 55878-2013 - 4,5 л.

При разборке разборных механических соединений (креплений) позаботиться о сохранности крепежа и деталей.

Действия:

- 1) выключить изделие, отсоединить вилки сетевых кабелей изделия от сети;
- 2) очистить от пыли внешние поверхности кабелей изделия;
- 3) разобрать вилки и розетки сетевых кабелей и затянуть винты выводов;
- 4) соединить составные части изделия кабелями, руководствуясь документами:
  - ФТКС.411710.012Э4 Система СНЭСТ-А Схема электрическая соединений;
  - ФТКС.411710.012МЧ Система СНЭСТ-А Монтажный чертёж;
  - ФТКС.411713.258МЧ Система ИАБ-60-60-20 Монтажный чертёж;
  - ФТКС.411713.258Э4 Система ИАБ-60-60-20 Схема электрическая соединений;
  - ФТКС.411713.259МЧ Система ИБС8к Монтажный чертёж;
  - ФТКС.411713.259Э4 Система ИБС8к Схема электрическая соединений.

#### 15.3.6 Технологическая карта 6

Проверка эксплуатационных документов

Средства измерений: нет.

Инструмент: нет.

Расходные материалы: нет.

Действия:

- 1) проверить наличие эксплуатационных документов по ведомости ФТКС.411710.012ВЭ;
- 2) проверить состояние эксплуатационных документов;
- 3) проверить своевременность внесения необходимых записей в формуляр изделия ФТКС.411710.012ФО.

Име. № подл.	13745
Подп. и дата	25.04.19
Взам. инв. №	
Име. № дубл.	
Подп. и дата	

Изм.	Лист	№ докум.	Подп.	Дата	ФТКС.411710.012РЭ	Лист
						61

16 Хранение

16.1 Изделие должно храниться в складских условиях в транспортной таре, в которой изделие поставляется изготовителем.

Складские условия:

- температура воздуха от плюс 5 до плюс 35 °С;
- относительная влажность воздуха не более 80 % при температуре окружающей среды 25 °С;
- воздух не должен содержать пыли, паров кислот, щелочей и других агрессивных примесей.

16.2 При хранении в штатной упаковке в складских условиях изделие допускает хранение в течение всего срока гарантии при условии переконсервации после каждых двух лет хранения согласно требованиям эксплуатационной документации.

16.3 Изделие, упакованное в транспортную тару, должно храниться с соблюдением требований манипуляционных знаков, нанесенных на тару.

16.4 В помещении для хранения изделия не должно быть пыли, паров кислот, щелочей и других агрессивных примесей.

16.5 При перерыве в эксплуатации изделия, установленного на рабочем месте, необходимо отсоединить от сети питания и от составных частей изделия кабели сетевые, обеспечив сохранность всех отсоединенных кабелей на время перерыва в эксплуатации изделия.

В течение всего перерыва в эксплуатации изделия необходимо выполнять все виды технического обслуживания изделия в соответствии с их периодичностью, кроме операций, описанных в технологических картах 2 (Проверка работоспособности изделия), 3 (Проверка работоспособности и выходных цепей изделия) и 4 (Проверка комплектности и состояния комплекта кабелей и принадлежностей).

Име. № подл.	13745	Подп. и дата	25.04.19	Взам. инв. №		Име. № дубл.		Подп. и дата	
Изм.	Лист	№ докум.	Подп.	Дата	ФТКС.411710.012РЭ				Лист
									62

## 17 Транспортирование

17.1 Изделие, упакованное в транспортную тару, допускает транспортирование автомобильным транспортом со скоростью до 50 км/ч по шоссе, до 20 км/ч по грунтовым дорогам, железнодорожным транспортом на любые расстояния.

17.2 При транспортировании транспортная тара с изделием должна быть надежно закреплена креплениями, исключающими ее перемещение относительно транспортного средства при воздействии механических нагрузок.

17.3 Изделие должно транспортироваться в закрытых транспортных средствах, исключающих попадание атмосферных осадков, в соответствии с правилами перевозок, действующими на транспорте.

17.4 Допускается транспортирование изделия в штатной упаковке изготовителя при следующих климатических условиях:

- температура окружающей среды от минус 50 до плюс 50 °С;
- относительная влажность воздуха до 80 %;
- атмосферное давление от 84,0 до 106,7 кПа  
(от 630 до 790 мм рт. ст.).

Име. № подл. 13745	Подп. и дата 25.04.19	Взам. име. №	Име. № дубл.	Подп. и дата	ФТКС.411710.012РЭ	Лист
						63
Изм.	Лист	№ докум.	Подп.	Дата		

Приложение А  
(справочное)  
Перечень сокращений и обозначений

- АБ — аккумуляторная батарея;
- БЭ — блок электронный;
- ВАХ — вольт-амперная характеристика;
- ВП МО РФ — Военное представительство Министерства обороны РФ;
- ЕСКД — единая система конструкторской документации;
- ЕСПД — единая система программной документации;
- ЕТО — ежедневное техническое обслуживание;
- ЗИП — запасные инструменты и принадлежности;
- ИАБ — имитатор аккумуляторной батареи;
- ИБП — источник бесперебойного питания;
- ИБС — имитатор батареи солнечной;
- ИД — имитатор датчиков;
- ИТР — иностранная техническая разведка;
- КА — космический аппарат;
- КД — конструкторская документация;
- МО — Министерство обороны;
- МЧ — монтажный чертеж;
- НД — нормативная документация;
- ОКР — опытно-конструкторская работа;
- ОС — операционная система;
- ОТК — отдел технического контроля;
- ПДУ — пульт дистанционного управления;
- ПО — программное обеспечение;
- ППМ — программа проверки модулей;
- ПСИ — приемо-сдаточные испытания;
- ПЭВМ — персональная электронная вычислительная машина;
- РЭ — руководство по эксплуатации;
- СБ — сборочный чертеж;
- СИ — средство измерений;
- СЧ — составная часть;
- ТО-1 — ежемесячное техническое обслуживание;
- ТО-2 — ежегодное техническое обслуживание;
- ТУ — технические условия;
- ЭД — эксплуатационная документация.

Име. № подл.	Взам. име. №	Име. № дубл.	Подп. и дата
13745			25.04.19
Изм.	Лист	№ докум.	Подп.
			Дата

ФТКС.411710.012РЭ

Лист

64



Приложение Б  
(обязательное)  
Порядок включения и выключения изделия

ВНИМАНИЕ: МЕЖДУ МОМЕНТОМ ВЫКЛЮЧЕНИЯ ЛЮБОЙ СОСТАВНОЙ ЧАСТИ ИЗДЕЛИЯ И МОМЕНТОМ ЕЕ ОЧЕРЕДНОГО ВКЛЮЧЕНИЯ, А ТАКЖЕ МЕЖДУ МОМЕНТОМ ВКЛЮЧЕНИЯ ЛЮБОЙ СОСТАВНОЙ ЧАСТИ ИЗДЕЛИЯ И МОМЕНТОМ ЕЕ ВЫКЛЮЧЕНИЯ ДОЛЖНА БЫТЬ ВЫДЕРЖАНА ПАУЗА НЕ МЕНЕЕ 10 с.

Б.1 Включение ИБС выполнять в следующем порядке:

- 1) привести ИБС в исходное состояние (ИС) - тумблеры «ВКЛ» на задней стороне каждой стойки находятся в состоянии ВЫКЛ;
- 2) включить ИБП согласно его руководства по эксплуатации;
- 3) включить тумблер «ВКЛ» на задней панели стойки СЭ146;
- 4) без лишних задержек включить тумблер «ВКЛ» на задней панели стойки СЭ152;
- 5) включить ИБП в стойке СЭ146, удерживая кнопку включения до звукового сигнала;
- 6) включить ПЭВМ, убедиться в отсутствии ошибок самотестирования и загрузки операционной системы;
- 7) после загорания светодиода «+24В» на панели «ВКЛ» стойки СЭ146 система ИБС готова к включению;
- 8) для включения источников тока каналов нажать зеленую кнопку «ПУСК» на лицевой панели «ВКЛ» стойки СЭ146;
- 9) убедиться в успешном прохождении самоконтроля каждым источником тока каналов на их лицевых панелях;
- 10) примерно через минуту на ПЭВМ запустить программу «Имитатор батарей солнечных» (см. ФТКС.42053-01 34 01 Руководство оператора) - появится панель ИБС, после чего система ИБС готова к работе.

Б.2 Выключение ИБС выполнить следующим образом:

- 1) выключить выходные реле всех каналов;
- 2) нажать красную кнопку «СТОП» на панели «ВЫКЛ» стойки СЭ146 для выключения источников тока;
- 3) закрыть все программы, которые были запущены на исполнение на notebook;
- 4) завершить работу операционной системы, убедиться, что произошло выключение питания и погас экран монитора;
- 5) выключить тумблер «ВКЛ» на задней панели стойки СЭ152;
- 6) выключить тумблер «ВКЛ» на задней панели стойки СЭ146;
- 7) выключить ИБП в стойке СЭ146, удерживая кнопку включения до звукового сигнала;
- 8) выключить ИБП согласно его руководства по эксплуатации.

Б.3 Включение ИАБ выполнять в следующем порядке:

- 1) привести ИАБ в ИС - тумблеры «ВКЛ» на задней стороне каждой стойки находятся в состоянии ВЫКЛ; тумблеры «ВКЛ» источника питания и электронной нагрузки находятся в состоянии «ВКЛ»;
- 2) включить ИБП согласно его руководства по эксплуатации;
- 3) включить тумблер «ВКЛ» на задней панели стойки СЭ166;
- 4) включить ИБП в стойке СЭ166, удерживая кнопку включения до звукового сигнала;

Име. № дубл.	Подп. и дата
Взам. инв. №	25.04.19
Име. № подл.	13745

					ФТКС.411710.012РЭ	Лист
						65
Изм.	Лист	№ докум.	Подп.	Дата		

- 5) включить ПЭВМ, убедиться в отсутствии ошибок самотестирования и загрузки операционной системы;
- 6) примерно через минуту на ПЭВМ запустить программу «Имитатор аккумуляторных батарей» (см. ФТКС.42054-01 34 01 Руководство оператора) – панель ИАБ;
- 7) после загорания светодиода «+24В» на панели «ВКЛ» стойки СЭ166 система ИАБ готова к включению;
- 8) для включения системы ИАБ нажать зеленую кнопку «ПУСК» на лицевой панели «ВКЛ» стойки СЭ166;
- 9) убедиться в успешном прохождении самоконтроля на лицевой панели «Информтест ИАБ», после чего система ИАБ готова к работе.

**Б.4 Выключение ИАБ выполнить следующим образом:**

- 1) уменьшить напряжение до 10 В или уровень заряда до 0;
- 2) выключить выходные реле;
- 3) нажать красную кнопку «СТОП» на панели «ВЫКЛ» стойки СЭ166 для выключения источника напряжения и электронной нагрузки;
- 4) закрыть все программы, которые были запущены на исполнение на ПЭВМ;
- 5) завершить работу операционной системы, убедиться, что произошло выключение питания и погас экран монитора;
- 6) выключить тумблер «ВКЛ» на задней панели стойки СЭ166;
- 7) выключить ИБП в стойке СЭ166, удерживая кнопку включения до звукового сигнала;
- 8) выключить ИБП согласно его руководства по эксплуатации.

Име. № подл.	13745	Подп. и дата	25.04.19	Взам. инв. №		Име. № дубл.		Подп. и дата	
--------------	-------	--------------	----------	--------------	--	--------------	--	--------------	--

Изм.	Лист	№ докум.	Подп.	Дата	<b>ФТКС.411710.012РЭ</b>	Лист
						66

Приложение В  
(обязательное)  
Порядок установки программ

В.1 Порядок установки программ является типовым для операционных сред семейства Windows.

В.2 Установку программ необходимо выполнять в следующей последовательности:

- 1) вставить компакт-диск (CD) с устанавливаемым ПО в привод компакт-дисков, подключенный и установленный в ПЭВМ;
- 2) программа установки запускается на исполнение автоматически. Если ОС Windows не сконфигурирована для автозапуска компакт-дисков, необходимо запустить на исполнение файл setup.exe с установочного диска;
- 3) выполнить все указания программы установки, которые выводятся на экран монитора. Для установки программы с параметрами по умолчанию (рекомендуется именно этот вариант) достаточно на каждый запрос программы установки в окне программной панели нажимать кнопку «Next».

В.3 По завершении установки в меню «Пуск» активизируется программная группа, соответствующая установленной программе.

Примечание - Более подробную информацию по порядку установки программного обеспечения см. в ФТКС.52093-01 34 01 Система СНЭСТ-А Система проверки функций Руководство оператора.

Име. № подл.	13745	Подп. и дата	25.04.19	Взам. инв. №		Име. № дубл.		Подп. и дата		
Изм.	Лист	№ докум.	Подп.	Дата	ФТКС.411710.012РЭ					Лист
										67

Приложение Г  
(обязательное)  
Методика калибровки систем ИАБ и ИБС

Г.1 Подготовка к калибровке ИАБ

Г.1.1 Перед проведением калибровки системы ИАБ следует:

- 1) изучить документы:
  - ФТКС.687287.276СВ Устройство калибровки ИАБ 60В 60А 20А Сборочный чертеж;
- 2) подготовить файл IT\_BSS\_Viewer.exe, запускающий управляющую панель системы ИАБ;
- 3) подготовить приборы:
  - цифровой мультиметр (6,5 знаков);
  - источник питания АКПП-1146-80-120 (далее - ИП);
  - микроомметр МИКО-21 (далее - микроомметр);
 и принадлежности из состава ЗИП-О:
  - ФТКС.685615.001 Кабель УК ИП - 1 шт;
  - ФТКС.685626.835 Кабель УК ИАБ2 - 1 шт;
  - ФТКС.687287.276 Устройство калибровки ИАБ 60В 60А 20А (далее - УК).

Примечания

1 Используемое оборудование должно быть поверено.

2 При проведении испытаний изделия допускается использование других средств, оборудования, принадлежностей и кабелей, обеспечивающих необходимые функции и параметры испытаний, а также погрешности измерений. Необходимой минимальной точностью является точность в три раза превышающая точность снятия измерения;

- 4) включить мультиметр DMM, используя щупы из его состава;
- 5) включить микроомметр МО и его кабелями подключиться непосредственно к шунту УК, открыв крышку панели УК;
- 6) микроомметром МО измерить сопротивление шунта в диапазоне 10 мОм при токе 60 А;
- 7) запомнить (записать) полученное значение в миллиомах;
- 8) отсоединить МО и выключить;
- 9) руководствуясь указаниями п. Б.3 приложения Б включить систему ИАБ и подождать, пока система пройдет инициализацию;
- 10) нажать зеленую кнопку «ВКЛ»;
- 11) дождаться окончания самотестирования системы (не более 2 мин);
- 12) запустить управляющую панель «Система ИАБ», выбрать Режим/Режим источника напряжения. Ввести исходные установки (ИУ):
  - напряжение - 40 В;
  - защита по напряжению - 65 В;
  - лимит тока заряда - 10 А;
  - лимит тока разряда - 10 А;
  - удержание уровня;
  - управление - локальное;
- 13) выбрать Команды/Калибровка;

Име. № подл.	Взам. инв. №	Име. № дубл.	Подп. и дата
13745			25.04.19

					ФТКС.411710.012РЭ	Лист
Изм.	Лист	№ докум.	Подп.	Дата		68

- 14) на панели «Калибровка» пользоваться всплывающим списком калибровочных переменных, полем для ввода численных значений, кнопками CAL: RESET, CAL: COEF, CAL: SAVE.

Г.2 Установка напряжения на выходе, защиты от перенапряжения (OVP), измеряемого значения (READBACK) выходного напряжения

Г.2.1 Для установки напряжения на выходе, защиты от перенапряжения (OVP), измеряемого значения (READBACK) выходного напряжения следует:

- 1) собрать рабочее место в соответствии с рисунком Г.1;

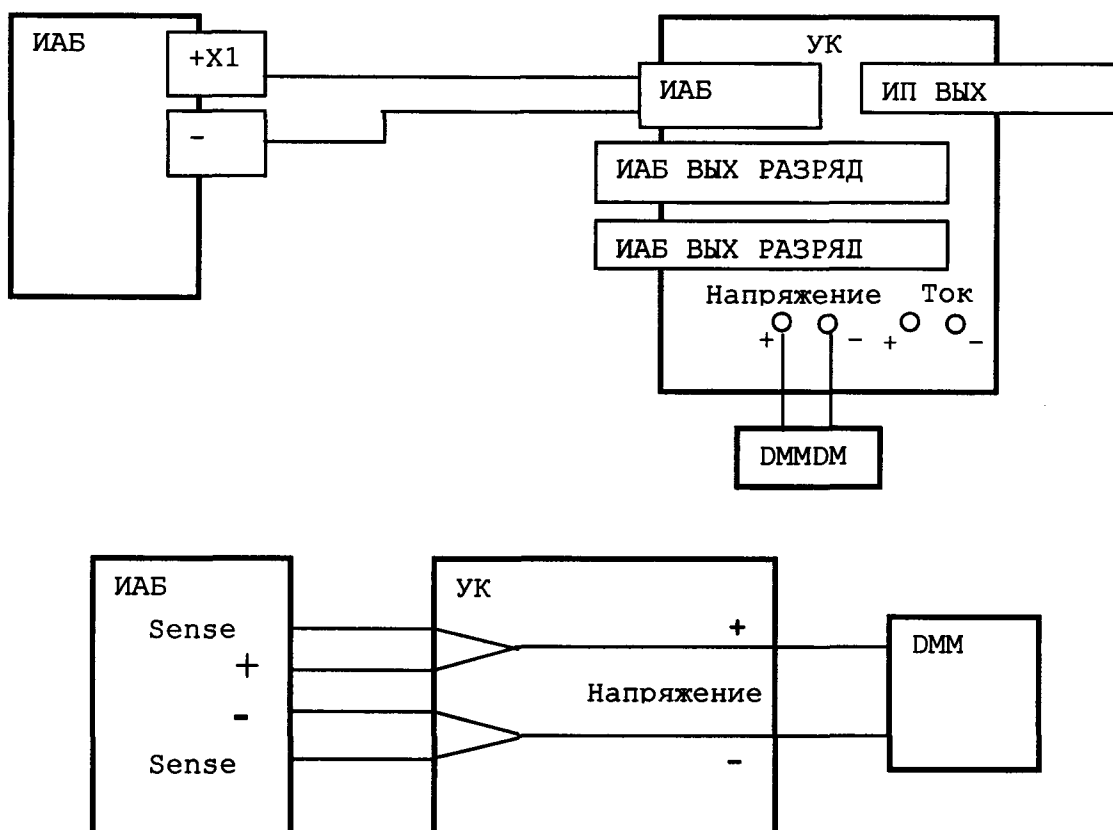


Рисунок Г.1

- 2) установить напряжение 50 В;
- 3) замкнуть выходные реле;
- 4) выбрать управление - удаленное;
- 5) выбрать Модуль/Телеметрия и наблюдать измеренные напряжение и ток;
- 6) измерить выходное напряжение на клеммах, используя цифровой мультиметр. Записать измеренное значение напротив TERM\_V\_MAX, нажать CAL : COEF, затем CAL : SAVE;

Име. № подл.	13745
Подп. и дата	25.04.19
Взам. инв. №	
Инв. № дубл.	
Подп. и дата	

Изм.	Лист	№ докум.	Подп.	Дата

ФТКС.411710.012РЭ

Лист

69

- 7) записать это же значение напротив OVERVOLT\_LIM\_MAX, нажать CAL : COEF, затем CAL : SAVE;
- 8) записать это же значение напротив ADC\_U\_MAX, нажать CAL : COEF, затем CAL : SAVE;
- 9) вводить значения мультиметра с точкой (например, 50.485);
- 10) установить напряжение 15 В;
- 11) измерить выходное напряжение на клеммах, используя цифровой мультиметр. Записать измеренное значение напротив TERM\_V\_MIN, нажать CAL : COEF, затем CAL : SAVE;
- 12) записать это же значение напротив OVERVOLT\_LIM\_MIN, нажать CAL : COEF, затем CAL : SAVE;
- 13) записать это же значение напротив ADC\_U\_MIN, нажать CAL : COEF, затем CAL : SAVE;
- 14) проверить точность выходного напряжения изменяя напряжение батареи и сравнивая показания мультиметра и измеренного (Readback) значения телеметрии;
- 15) выбрать управление - локальное;
- 16) разомкнуть выходные реле;
- 17) проверить точность выходного напряжения;
- 18) рассчитать погрешность воспроизводимого напряжения. Предел допускаемой абсолютной погрешности выходного напряжения, В

$$\pm (0,002 U_{изм} + 0,002 U_{макс}),$$

где  $U_{изм}$  - измеренное значение;

$U_{макс}$  - максимальное значение (верхнее значение диапазона);

- 19) если погрешность больше указанной, провести повторную калибровку.

### Г.3 Установка тока разряда и измеряемого значения тока (READBACK)

Г.3.1 Для установки тока разряда и измеряемого значения тока (READBACK) следует:

- 1) собрать рабочее место в соответствии с рисунком Г.2;

Име. № подл.	13745	Подп. и дата	25.04.19	Взам. инв. №		Име. № дубл.		Подп. и дата		
Изм.	Лист	№ докум.	Подп.	Дата	ФТКС.411710.012РЭ					Лист
										70

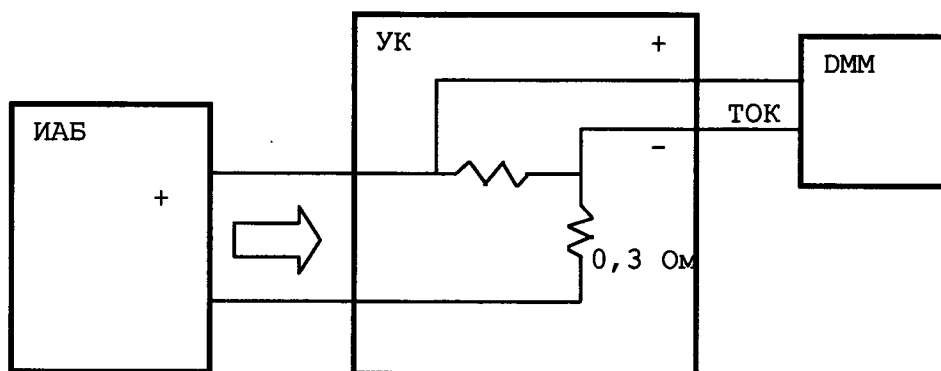
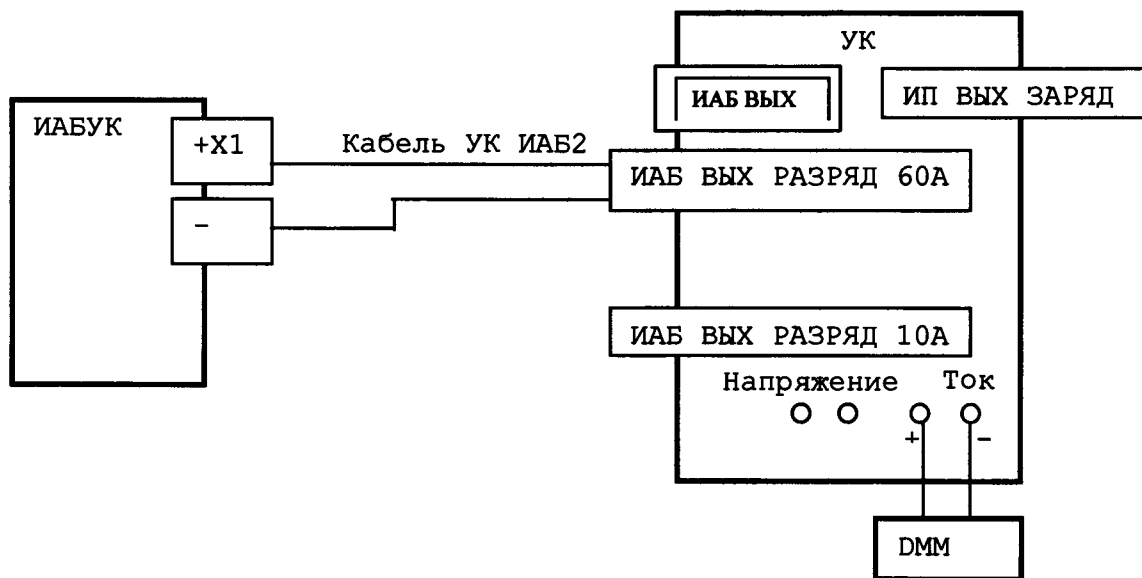


Рисунок Г.2

- 2) ввести исходные установки согласно п. 12) п. Г.1.1;
- 3) установить лимит тока разряда 60 А;
- 4) замкнуть выходные реле;
- 5) выбрать управление - удаленное;
- 6) измерить выходное напряжение на клеммах «Ток» используя цифровой мультиметр. Разделить значение напряжения в мВ на значение шунта в МОм (измеренное или считанное с шильдика) и полученное значение записать напротив SRC\_ILIM\_MAX, нажать CAL : COEF, затем CAL : SAVE;
- 7) это же значение записать напротив ADC\_I\_MAX, нажать CAL : COEF, затем CAL : SAVE;
- 8) выбрать управление - локальное;
- 9) разомкнуть выходные реле;
- 10) перестыковать кабель УК ИАБ2 в соответствии с рисунком Г.3;

Име. № подл.	13745
Подп. и дата	25.04.19
Взам. инв. №	
Име. № дубл.	
Подп. и дата	

Изм.	Лист	№ докум.	Подп.	Дата

ФТКС.411710.012РЭ

Лист

71

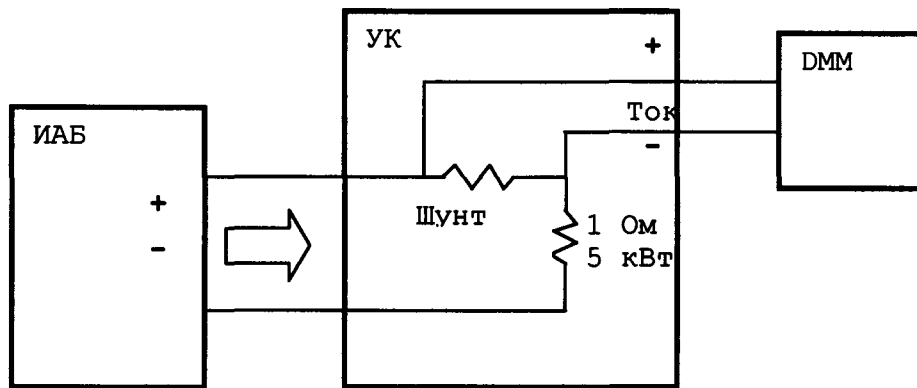
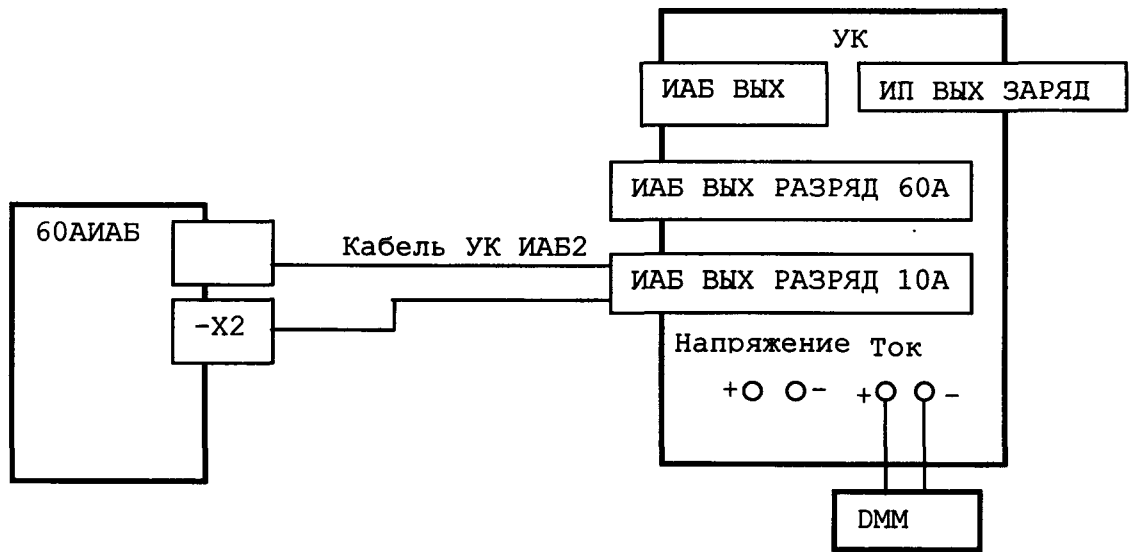


Рисунок Г.3

- 11) установить лимит тока разряда 5 А;
- 12) замкнуть выходные реле;
- 13) выбрать управление - удаленное;
- 14) измерить выходное напряжение на клеммах «Ток», используя цифровой мультиметр. Разделить значение напряжения в мВ на значение шунта в МОм и полученное значение записать напротив SRC\_ILIM\_MIN, нажать CAL : COEF, затем CAL : SAVE;
- 15) полученное значение записать напротив ADC\_I\_MIN, нажать CAL : COEF, затем CAL : SAVE;
- 16) выбрать управление - локальное;
- 17) разомкнуть выходные реле;
- 18) для проверки собрать схему в соответствии с рисунком Г.2;
- 19) проверить точность тока разряда;
- 20) рассчитать погрешность установленного тока разряда;
- 21) предел допускаемой абсолютной погрешности выходного тока разряда, А

$$\pm (0,002 I_{\text{изм}} + 0,002 I_{\text{макс}}),$$

где  $I_{\text{изм}}$  - измеренное значение,  
 $I_{\text{макс}}$  - максимальное значение (верхнее значение диапазона);

Име. № подл.	13745
Подп. и дата	25.04.19
Взам. инв. №	
Име. № дубл.	
Подп. и дата	

Изм.	Лист	№ докум.	Подп.	Дата

ФТКС.411710.012РЭ

Лист

72



22) если погрешность больше указанной, провести повторную калибровку.

#### Г.4 Установка тока заряда

Г.4.1 Для установки тока заряда следует:

1) собрать рабочее место в соответствии с рисунком Г.4;

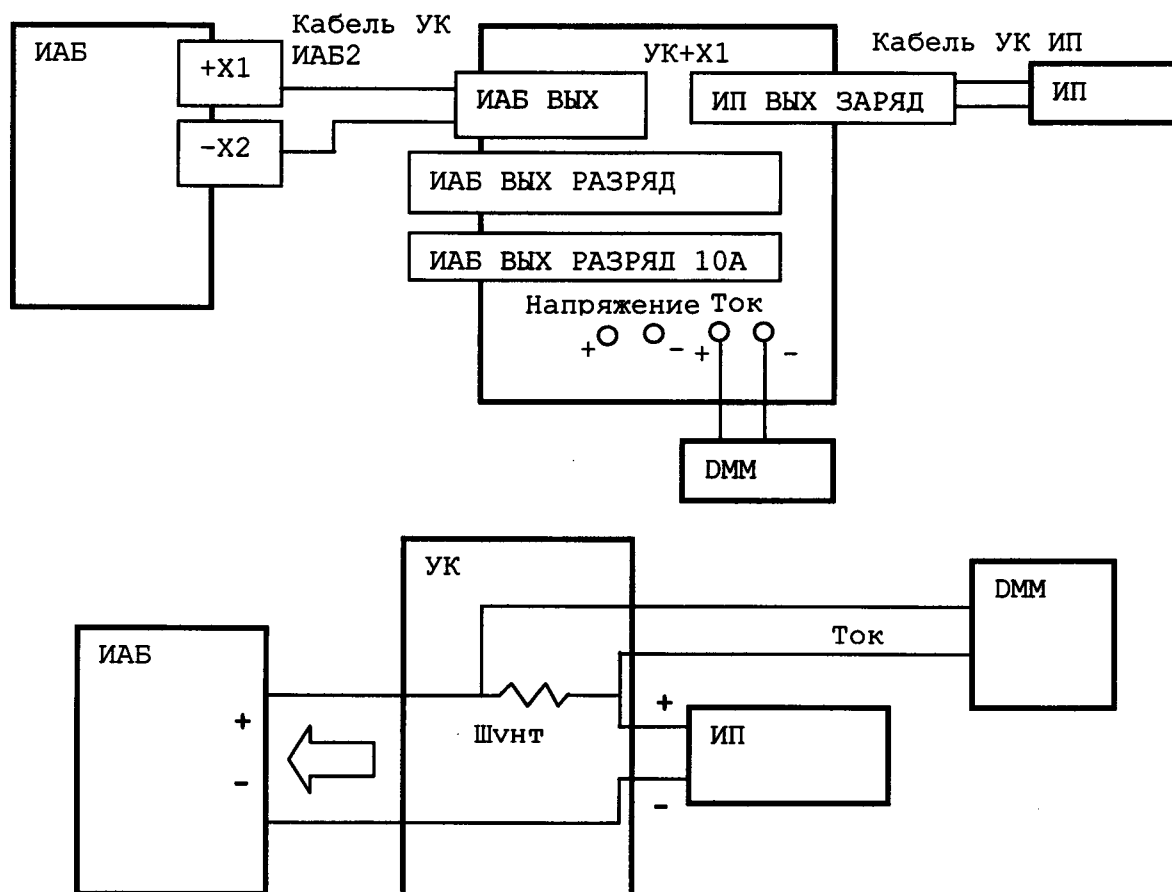


Рисунок Г.4

- 2) ввести исходные установки согласно п. 12) п. Г.1.1;
- 3) установить лимит тока заряда 20 А;
- 4) включить ИП, выставить напряжение 55 В и обеспечить ток более 20 А;
- 5) замкнуть выходные реле;
- 6) выбрать управление - удаленное;
- 7) измерить выходное напряжение на клеммах «Ток» используя цифровой мультиметр. Разделить значение напряжения в мВ на значение шунта в МОм и полученное значение записать напротив SINK\_ILIM\_MAX, нажать CAL : COEF, затем CAL : SAVE;
- 8) выбрать управление - локальное;

Име. № подл.	13745
Подп. и дата	25.04.19
Взам. инв. №	
Име. № дубл.	
Подп. и дата	

Изм.	Лист	№ докум.	Подп.	Дата

ФТКС.411710.012РЭ

Лист

73

- 9) разомкнуть выходные реле;
- 10) установить лимит тока заряда 5 А;
- 11) замкнуть выходные реле;
- 12) выбрать управление – удаленное;
- 13) измерить выходное напряжение на клеммах «Напряжение» используя цифровой мультиметр. Разделить значение напряжения в мВ на значение шунта в МОм и полученное значение записать напротив SINK\_ILIM\_MIN, нажать CAL : COEF, затем CAL : SAVE;
- 14) выбрать управление – локальное;
- 15) разомкнуть выходные реле;
- 16) проверить точность тока заряда;
- 17) рассчитать погрешность установленного тока заряда;
- 18) предел допускаемой абсолютной погрешности выходного тока заряда, А

$$\pm (0,002 I_{изм} + 0,002 I_{макс}),$$

где I<sub>изм</sub> – измеренное значение;

I<sub>макс</sub> – максимальное значение (верхнее значение диапазона);

- 19) если погрешность больше указанной, провести повторную калибровку.

#### Г.5 Подготовка к калибровке ИБС

Г.5.1 Перед проведением калибровки системы ИБС следует:

- 1) изучить документы:
  - ФТКС.687284.013СВ Устройство калибровки ИБС8к Сборочный чертеж;
- 2) подготовить файл IT\_SAS\_Viewer.exe, запускающий управляющую панель системы ИБС;
- 3) подготовить приборы:
  - цифровой мультиметр (6,5 знаков);
  - микроомметр МИКО-21 (далее – МО);
  - и принадлежности из состава ЗИП-0:
    - ФТКС.685613.006 кабель УК ИБС – 1 шт;
    - ФТКС.687284.013 Устройство калибровки ИБС8к (далее – УК);

#### Примечания

1 Используемое оборудование должно быть поверено.  
 2 При проведении испытаний изделия допускается использование других средств, оборудования, принадлежностей и кабелей, обеспечивающих необходимые функции и параметры испытаний, а также погрешности измерений. Необходимой минимальной точностью является точность в три раза превышающая точность снятия измерения.

- 4) включить мультиметр DMM, используя щупы из его состава;
- 5) включить микроомметр МО и его кабелями подключиться непосредственно к шунту УК, открыв крышку панели УК;
- 6) микроомметром МО измерить сопротивление шунта в диапазоне 2 МОм при токе 10 А;

Име. № подл.	13745
Подп. и дата	25.04.19
Взам. инв. №	
Име. № дубл.	
Подп. и дата	

					Лист
ФТКС.411710.012РЭ					74
Изм.	Лист	№ докум.	Подп.	Дата	

- 7) запомнить (записать) полученное значение в омах;
- 8) отсоединить МО и выключить;
- 9) собрать схему проверки согласно рисунку Г.5, соединив кабелем УК ИБС выходные разъемы X1+ и X2- каждой стойки с входным разъемом УК;
- 10) включить ИБС в соответствии с указаниями п. Б.1 приложения Б, выждать 10 мин;
- 11) включить мультиметр DMM и подсоединить его к разъему LAN2 стойки СЭ146 ИБС кабелем LAN из состава ЗИП для проведения автоматической проверки;
- 12) для подключения DMM использовать щупы из его состава;
- 13) открыть файл «InftestSasConfig.ini»;
- 14) исправить строку «MASTER=1» на «MASTER=0» и сохранить файл;
- 15) запустить программу «Имитатор батарей солнечных» (см. ФТКС.42053-01 34 01 Имитатор батарей солнечных Управляющая панель Руководство оператора);
- 16) в поле «Информтест ИБС» (далее в панели) выбрать «Файл/Проверка»;
- 17) включить микроомметр МО и его кабелями подключиться непосредственно к шунту УК, открыв крышку панели УК;
- 18) записать измеренное значение в Ом в окно «Сопротивление, Ом» панели «Проверка» или указанное значением величины сопротивления на наклеенном шильдике;
- 19) отсоединить МО и выключить;
- 20) в окно «Температура, град.» внести текущую температуру;
- 21) выбрать «Установить/сбросить все»;
- 22) нажать кнопку «Запуск»;
- 23) следовать указаниям программы;
- 24) по окончании проверки нажать кнопку «Разомкнуть реле»;
- 25) выбрать «Файл/Проверка», ввести значения сопротивления и температуры;
- 26) выбрать все каналы;
- 27) нажать кнопку «Запуск» и следовать указанием программы;
- 28) открыть файл «InftestSasConfig.ini»;
- 29) исправить строку «MASTER=0» на «MASTER=1» и сохранить файл.

Результаты проверки считать положительными, если в файле проверки нет сообщения об ошибках и при повторном включении самоконтроль проходит успешно.

Име. № подл.	13745	Подп. и дата	25.04.19	Взам. инв. №		Име. № дубл.		Подп. и дата	
--------------	-------	--------------	----------	--------------	--	--------------	--	--------------	--

Изм.	Лист	№ докум.	Подп.	Дата	ФТКС.411710.012РЭ	Лист
						75

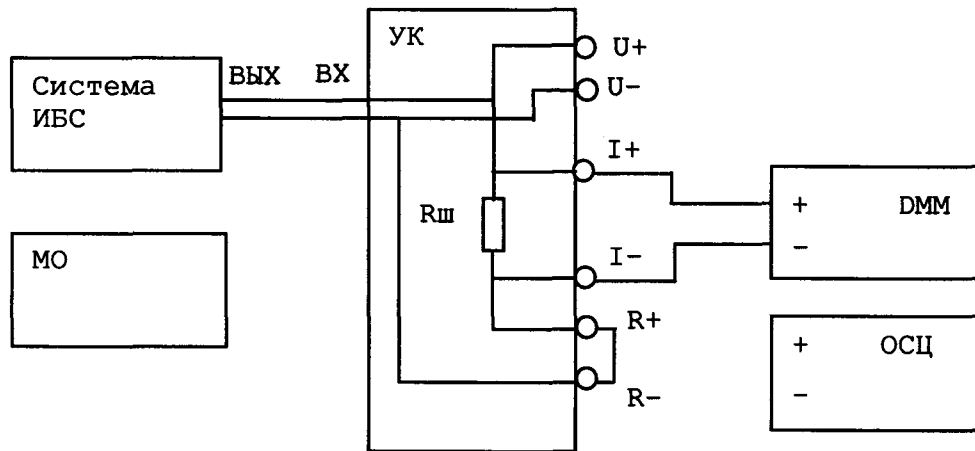


Рисунок Г.5

Име. № подл.	Подп. и дата	Взам. инв. №	Име. № дубл.	Подп. и дата
13745	25.04.19			

Изм.	Лист	№ докум.	Подп.	Дата

ФТКС.411710.012РЭ

Лист

76

Приложение Д  
(справочное)  
Обозначения, принятые в протоколах проверки

- Wп - эталонное значение величины, подаваемое на входы измерительных каналов (W = R, U);
- Wx - среднее измеренное значение;
- dWmax - максимальное значение абсолютной погрешности измерений;
- dWs - среднее значение абсолютной погрешности измерений;
- Axs - среднее значение относительной погрешности измерений;
- Axmax - максимальное значение относительной погрешности измерений;
- Ап - норма погрешности.

Примечание - Значения Wx, dWmax и dWs рассчитываются по значениям W<sub>i</sub> находящимся внутри доверительного интервала E. Доверительный интервал E рассчитывается по всей совокупности результатов измерений W<sub>i</sub> следующим образом

$$E = 1,96 \cdot \sqrt{\frac{\sum_{i=1}^{100} (W_i - W_{mid})^2}{100}},$$

где  $W_{mid} = \frac{\sum_{i=1}^{100} W_i}{100}$ .

Име. № подл.	13745
Подп. и дата	25.04.19
Взам. инв. №	
Име. № дубл.	
Подп. и дата	

Изм.	Лист	№ докум.	Подп.	Дата	ФТКС.411710.012РЭ	Лист
						77

Лист регистрации изменений

Изм.	Номера листов (страниц)				Всего листов (страниц) в докум.	№ докум.	Входящий № сопроводительного докум. и дата	Подп.	Дата
	измененных	замененных	новых	аннулированных					
1	Введение	литеры	«О»		77	ФТКС.147-2019			

Изм. № подл.	13745	Взам. инв. №		Ине. № дубл.		Подп. и дата	25.04.19
--------------	-------	--------------	--	--------------	--	--------------	----------

Изм.	Лист	№ докум.	Подп.	Дата	ФТКС.411710.012РЭ	Лист 78
------	------	----------	-------	------	-------------------	------------