

Федеральное государственное унитарное предприятие
«Всероссийский научно-исследовательский институт метрологии им. Д.И. Менделеева»
ФГУП «ВНИИМ им.Д.И.Менделеева»

УТВЕРЖДАЮ
И.о. генерального директора
ФГУП «ВНИИМ им. Д.И.Менделеева»
А.Н. Пронин
«12» мая 2020 г.
ОТ 30 ЯНВАРЯ 2020



Государственная система обеспечения единства измерений

ИЗМЕРИТЕЛИ ОБЛАЧНОСТИ СД-02-2006

МЕТОДИКА ПОВЕРКИ

МП 2540-0077-2020

И.о. руководителя лаборатории
ФГУП «ВНИИМ им.Д.И.Менделеева»


А.Ю. Левин

Инженер 1 категории лаборатории
ФГУП «ВНИИМ им.Д.И.Менделеева»


П.К. Сергеев

г. Санкт-Петербург
2020 г.

Настоящая методика поверки распространяется на измерители облачности СД-02-2006 (далее – измерители), предназначенные автоматических измерений высоты нижней границы облаков и устанавливает методы и средства их первичной и периодической поверки.

Методикой поверки не предусмотрена возможность проведения поверки отдельных измерительных каналов и не предусмотрена возможность проведения поверки отдельных автономных блоков из состава средства измерений для меньшего числа измеряемых величин или на меньшем числе поддиапазонов измерений.

1. Операции поверки

Таблица 1

Наименование операции	Номер пункта документа о поверке	Проведение операции при	
		Первичной поверке	Периодической поверке
Внешний осмотр	6.1	+	+
Опробование	6.2	+	+
Подтверждение соответствия программного обеспечения	6.3	+	+
Определение метрологических характеристик	6.4.1	+	допускается
	6.4.2	-	+
Определение метрологических характеристик при периодической поверке проводится одним из следующих способов по п. 6.4.1 или 6.4.2			

1.1. При отрицательных результатах одной из операций поверка прекращается.

2. Средства поверки

Таблица 2

Номер пункта документа по поверке	Наименование и тип (условное обозначение) основного или вспомогательного средства поверки; обозначение нормативного документа, регламентирующего технические требования, и (или) метрологические и основные технические характеристики средства поверки
6.3	Персональный компьютер с терминальной программой.
6.4.1	Рабочий эталон единицы длины по локальной поверочной схеме, согласованной ФГУП «ВНИИМ им. Д.И. Менделеева», для средств измерений высоты нижней границы облачности в диапазоне от 10 до 10000 м, абсолютная погрешность $\pm 0,5$ м в диапазоне от 10 до 50 м включительно, относительная погрешность ± 1 % в диапазоне свыше 50 до 10000 м. Персональный компьютер с операционной системой Windows.
6.4.2	Генераторы импульсов серии АК ИП-3300, диапазон установки длительности и задержки импульсов: от $5 \cdot 10^{-9}$ до 10^4 с, пределы допускаемой абсолютной погрешности установки длительности импульсов: $\pm(5 \cdot 10^{-5} \cdot t + 5 \cdot 10^{-9})$ с, где t – значение установленной длительности импульсов, с; пределы допускаемой абсолютной погрешности установки задержки импульсов $\pm(5 \cdot 10^{-5} \cdot d + 5 \cdot 10^{-9})$ с, где d – значение установленной задержки импульсов, с, регистрационный номер в федеральном информационном фонде по обеспечению единства измерений 68025-17. Дальномер лазерный Leica Disto D510, диапазон измерений расстояний от 0,05 до 200 м, регистрационный номер в федеральном информационном фонде по обеспечению единства измерений 53755-13. Устройство излучающие на базе ИК-светодиода. Персональный компьютер с операционной системой Windows.

2.1. Средства поверки должны иметь действующие свидетельства о поверке, эталоны - действующие свидетельства об аттестации.

- 2.2. Допускается применение аналогичных средств поверки обеспечивающих определение метрологических характеристик поверяемых измерителей с требуемой точностью.
3. Требования к квалификации поверителей и требования безопасности.
- 3.1. К проведению поверки допускаются лица, аттестованные в качестве поверителей, изучившие настоящую методику и эксплуатационную документацию (далее ЭД), прилагаемую к измерителям, а так же ЭД на эталоны и другие средства поверки.
- 3.2. При проведении поверки должны соблюдаться:
- требования безопасности по ГОСТ 12.3.019;
 - требования безопасности, изложенные в эксплуатационной документации;
 - «Правила технической эксплуатации электроустановок потребителей»;
 - «Правила ТБ при эксплуатации электроустановок потребителей».
4. Условия поверки
- При поверке должны быть соблюдены следующие условия:
- | | |
|--------------------------------------|-----------------|
| - температура воздуха, °С | от +0 до +40; |
| - относительная влажность воздуха, % | от 30 до 80; |
| - атмосферное давление, гПа | от 600 до 1050. |
5. Подготовка к поверке
- 5.1. Проверить комплектность измерителя.
- 5.2. Проверить электропитание измерителя.
- 5.3. Подготовить к работе и включить измеритель согласно ЭД. Перед началом поверки измеритель должен работать не менее 10 мин.
6. Проведение поверки
- 6.1. Внешний осмотр
- 6.1.1.Измеритель не должен иметь механических повреждений или иных дефектов, влияющих на качество его работы.
- 6.1.2.Соединения в разъемах питания измерителя должны быть надежными.
- 6.1.3.Маркировка измерителя должна быть целой, четкой, хорошо читаемой.
- 6.1.4.Результаты внешнего осмотра считают положительными, если измеритель не имеет повреждений или иных дефектов, маркировка измерителя целая, соединения в разъемах питания измерителя надежные.
- 6.2. Опробование
- Опробование измерителя должно осуществляться в следующем порядке:
- 6.2.1. Включите измеритель. Подключите измеритель к персональному компьютеру, запустить программу «ingo2008» в соответствии с «приложением Г» к руководству по эксплуатации.
- 6.2.2. На экране персонального компьютера должна отображаться информация о текущих измерениях.
- 6.2.3. Результаты опробования считают положительными, если измеритель работоспособен и отображает измерительную информацию на экране персонального компьютера.
- 6.3. Подтверждение соответствия программного обеспечения
- 6.3.1. Идентификация автономного ПО «ingo2008» осуществляется путем проверки наименования и номера версии ПО.

- 6.3.2. Подключите измеритель к персональному компьютеру, запустите программу «ingo2008» в соответствии с «приложением Г» к руководству по эксплуатации, выберите меню «О программе», в открывшемся окне считайте идентификационную информацию.
- 6.3.3. Результаты идентификации программного обеспечения считают положительными, если наименованные ПО соответствует «ИНГО2008», номер версии не ниже 1.0.
- 6.4. Определение метрологических характеристик измерителя.
- 6.4.1. При первичной и (или) периодической поверке, определение метрологических характеристик измерителя выполняется в следующем порядке:
- 6.4.1.1. Закрепите рабочий эталон единицы длины в диапазоне значений от 10 до 10000 м (далее – рабочий эталон длины) на измерителе, в соответствии со схемой, приведенной в приложении А.
- 6.4.1.2. Подключить измеритель к персональному компьютеру согласно ЭД.
- 6.4.1.3. Задавайте рабочим эталоном длины значения высоты облаков в девяти точках равномерно распределенных по диапазону измерений.
- 6.4.1.4. На каждом заданном значении фиксируйте показания измерителя на экране персонального компьютера.
- 6.4.1.5. Вычислите абсолютную погрешность измерений высоты облаков для диапазона измерений от 15 до 100 м включительно, по формуле:

$$\Delta S_i = S_{\text{изм}i} - S_{\text{эт}i};$$

где $S_{\text{эт}i}$ - значения высоты облаков, заданные рабочим эталоном длины, м;
 $S_{\text{изм}i}$ - значения высоты облаков, измеренные, м.

6.4.1.6. Вычислите относительную погрешность измерений высоты облаков для диапазона измерений свыше 100 до 7000 м, по формуле:

$$\delta S_i = \frac{S_{\text{изм}i} - S_{\text{эт}i}}{S_{\text{эт}i}} \cdot 100\%$$

где $S_{\text{эт}i}$ - значения высоты облаков, заданные рабочим эталоном длины, м;
 $S_{\text{изм}i}$ - значения высоты облаков, измеренные, м.

6.4.1.7. Погрешность измерений высоты облаков должна удовлетворять условию:

$$\begin{aligned} \Delta S_i &\leq \pm 10 \text{ м, в диапазоне измерений от 10 до 100 м включительно;} \\ \delta S_i &\leq \pm 10 \%, \text{ в диапазоне измерений свыше 100 до 2000 м включительно;} \\ \delta S_i &\leq \pm 5 \%, \text{ в диапазоне измерений свыше 2000 до 7000 м.} \end{aligned}$$

6.4.2. При периодической поверке, определение метрологических характеристик измерителя выполняется в следующем порядке:

6.4.2.1. Переведите измеритель в горизонтальное положение, выберите объект (рекомендуемые объекты: отражающий экран, здание, элементы ограждающих конструкций) на расстоянии от 15 до 100 м. Наведите измеритель на объект. Фиксируйте измеренное значение, (h_1) м, до объекта, контроль расстояния осуществляйте дальномером лазерными Leica Disto D510 (h_2) м. Критерием положительного результат является:

$$\Delta h = h_2 - h_1,$$

$$\Delta h \leq 10 \text{ м.}$$

6.4.2.2. Переведите измеритель в режим работы «Лазер выключен», переключатель «РЕЖИМ» на плате управления (3 и 4) поверните влево в соответствии с рисунком 1.

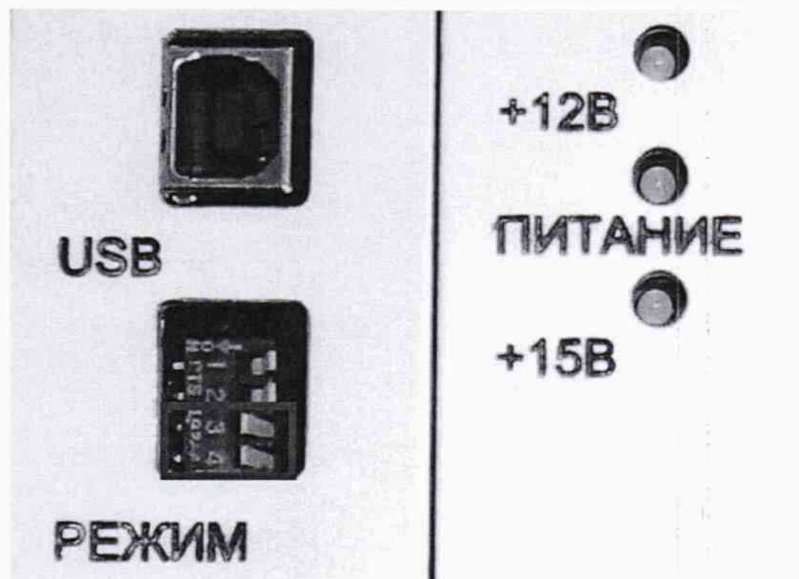


Рисунок 1 - положение переключателей

6.4.2.3. С измерителя снять кожух, открыть дверку и установить на блоке измерительном устройстве излучающие на базе ИК-светодиода (далее – устройство).

6.4.2.4. Соедините устройство с генератором импульсов серии АКПП-3300, по схеме, приведенной в приложении Б.

6.4.2.5. Установите следующие параметры работы для генератора импульсов: режим работы - одинарный импульс положительной полярности, амплитуда импульса 5 В, длительность импульса 100 нс.

6.4.2.6. Задавайте генератором импульсов временный интервалы в девяти точках, по три точки в каждом поддиапазоне измерений. Рекомендуемые интервалы временных задержек представлены в таблице 3

Таблица 3

интервалы временных задержек, с	Значения высоты облаков, м
$1 \cdot 10^{-7}$	15
$4 \cdot 10^{-7}$	60
$7 \cdot 10^{-7}$	105
$3 \cdot 10^{-6}$	450
$6 \cdot 10^{-6}$	900
$12 \cdot 10^{-6}$	1800
$14 \cdot 10^{-6}$	2100
$2,4 \cdot 10^{-5}$	3600
$4,7 \cdot 10^{-5}$	7050

6.4.2.7. На каждом заданном значении фиксируйте показания измерителя на экране персонального компьютера.

6.4.2.8. Вычислите абсолютную погрешность измерений высоты облаков для диапазона измерений от 15 до 100 м включительно, по формуле:

$$\Delta S_i = S_{\text{изм}i} - S_{\text{эт}i};$$

где $S_{\text{эт}i}$ - значения высоты облаков, заданные генератором, м;

$S_{\text{изм}i}$ - значения высоты облаков, измеренные, м.

6.4.2.9. Вычислите относительную погрешность измерений высоты облаков для диапазона измерений свыше 100 до 7000 м, по формуле:

$$\delta S_i = \frac{S_{\text{изм}i} - S_{\text{эт}i}}{S_{\text{эт}i}} \cdot 100\%$$

где $S_{\text{эт}i}$ - значения высоты облаков, заданные генератором, м;

$S_{\text{изм}i}$ - значения высоты облаков, измеренные, м.

6.4.2.10. Погрешность измерений высоты облаков должна удовлетворять условию:

$\Delta S_i \leq \pm 10$ м, в диапазоне измерений от 10 до 100 м включительно;

$\delta S_i \leq \pm 10$ %, в диапазоне измерений свыше 100 до 2000 м включительно;

$\delta S_i \leq \pm 5$ %, в диапазоне измерений свыше 2000 до 7000 м.

7. Оформление результатов поверки

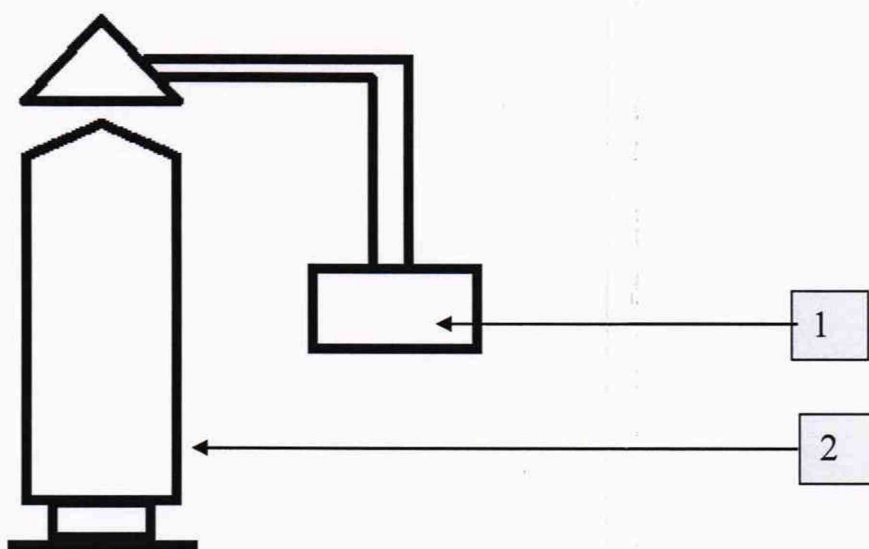
7.1. При положительных результатах поверки оформляют свидетельство о поверке установленного образца. Знак поверки наносится на свидетельство о поверке.

7.2. При отрицательных результатах поверки оформляют извещение о непригодности установленного образца.

Приложение А

(обязательное)

Схема размещения рабочего эталона единицы длины в диапазоне значений от 10 до 10 000 м на измерителе

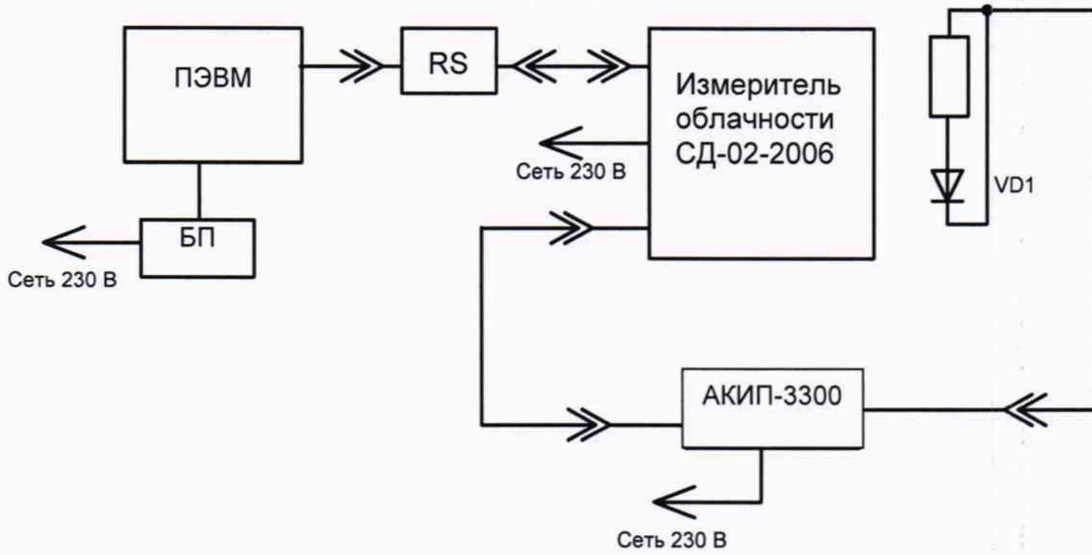


1 – рабочий эталон единицы длины в диапазоне значений от 10 до 15000 м;
2 – измеритель.

Приложение Б

(обязательное)

Схема соединений при определении метрологических характеристик



АК ИП-3300 – генератор импульсов;

VD1 – устройство излучающее на базе ИК-светодиода;

RS – преобразователь RS-485/RS – 232;

БП – блок питания.