

СОГЛАСОВАНО

Генеральный директор  
ООО «НПП «Интерприбор»  
Г. А. Губайдуллин  
« 28 » 02 2020 г.



УТВЕРЖДАЮ

И.о. директора  
ФБУ «Челябинский ЦСМ»  
О.Ю. Матанцева  
« 28 » 02 2020 г.



Государственная система обеспечения единства измерений

ВИБРОАНАЛИЗАТОРЫ-РЕГИСТРАТОРЫ ПОРТАТИВНЫЕ  
ВИБРАН

Методика поверки

МП-03-2019-20

Челябинск  
2020 г.

Настоящая методика распространяется на виброанализаторы-регистраторы портативные ВИБРАН (далее - приборы) и устанавливает методы и средства их первичной и периодической поверок, а также определения суммарной погрешности при работе прибора с виброизмерительными датчиками.

Допускается периодическая поверка прибора в случае его использования для измерений меньшего числа величин или на меньшем числе пределов измерений на основании письменного заявления их владельца.

Интервал между поверками – 1 год.

### 1 Операции поверки

При поверке выполняют операции, представленные в таблице 1.

Таблица 1 – Операции поверки

Наименование операции	Номер пункта методики поверки	Проведение операции при	
		первичной поверке	периодической поверке
1 Внешний осмотр	7.1	да	да
2 Опробование	7.2	да	да
3 Определение неравномерности амплитудно-частотной характеристики в рабочем диапазоне частот	7.3	да	да
4 Определение основной относительной погрешности и диапазона измерений СКЗ напряжения переменного тока в рабочем диапазоне амплитуд и частот	7.4	да	да
5 Определение основной относительной погрешности измерений СКЗ виброскорости, амплитуды виброперемещения, амплитуды виброускорения и диапазона измерений значений вибропараметров	7.5	да	да
6 Определение основной относительной погрешности измерений СКЗ виброскорости, амплитуды виброперемещения, амплитуды виброускорения при доверительной вероятности 0,95 в рабочем диапазоне амплитуд и частот	7.6	да	да

Если при проведении любой операции поверки получены отрицательные результаты, поверку прекращают, прибор признают непригодным к эксплуатации.

### Средства поверки

При проведении поверки и определении суммарной погрешности при работе прибора с виброизмерительными датчиками (приложение Б) используют средства измерений и вспомогательное оборудование, предоставленные в таблице 2.

Таблица 2 – Средства измерений и вспомогательное оборудование

Номер пункта методики поверки	Наименование и тип основного средства поверки; обозначение нормативного документа, регламентирующего технические требования, и метрологические и основные технические характеристики средства поверки
7.3, 7.4, 7.5, 7.6, приложение Б	Генератор сигналов произвольной формы DG1022 (рег. № 56011-13): - диапазон частот синусоидального сигнала от 1 мГц до 20 МГц; - пределы допускаемой основной относительной погрешности установки частоты $\pm 1 \cdot 10^{-4}$ ; - пределы допускаемой абсолютной погрешности установки амплитуды синусоидального сигнала на частоте 1 кГц $\pm (0,01 \cdot U_{уст} + 1 \text{ мВ})$ , при $U_{уст} > 10 \text{ мВ}$ ; - пределы допускаемой неравномерности амплитудной характеристики в рабочем диапазоне частот $\pm 0,1 \text{ дБ}$
	Мультиметр цифровой 34460А (рег. № 54848-13): - пределы измерений 0,1 В, 1 В, 10 В, 100 В, 750 В - погрешность измерений $\pm (0,09 \% U_{изм} + 0,03 \% U_{пред})$
7.4	Аттенюатор 40дБ ВХОД/ВЫХОД 50 Ом
Приложение Б	Виброустановка поверочная DVC-500, вибростенд 4808 (Bruel&Kjar) (регистрационный номер 58770-14), 1 разряд в диапазоне частот от 2 до 10000 Гц: виброперемещение от 3 до 12000 мкм; виброскорость от 0,2 до 700 мм/с; виброускорение от 0,2 до 236 м/с <sup>2</sup>

2.1 Допускается использование других средств измерений и вспомогательного оборудования, обеспечивающих определение метрологических характеристик с требуемой точностью.

2.2 Эталоны единиц величин должны иметь действующие положительные результаты аттестации или поверки. Средства измерений, применяемые при поверке, должны иметь действующие положительные результаты поверки.

### 3 Требования к квалификации поверителей

К проведению поверки приборов допускается инженерно-технический персонал со среднетехническим или высшим техническим образованием, имеющим опыт работы с радиотехническими установками, ознакомленный с руководством по эксплуатации и настоящей методикой, и аттестованный в качестве поверителя.

### 4 Требования безопасности

4.1 При проведении поверки должны быть соблюдены все требования техники безопасности, предусмотренные документом «Межотраслевые правила по охране труда (правила безопасности) при эксплуатации электроустановок» ПОТ Р М-016-2001, РД 153-34.0-03.150-00 (с изменениями и дополнениями), а также требования безопасности, указанные в технической документации на применяемые эталоны и вспомогательное оборудование.

### 5 Условия поверки

При проведении поверки должны соблюдаться следующие условия:

- температура окружающего воздуха, °С.....20±5;
- относительная влажность воздуха, %..... от 30 до 80;
- атмосферное давление, кПа.....от 84 до 106,7;
- параметры питания от сети переменного тока:
- напряжения питания, В.....220±22;
- частота, Гц.....50,0±0,5.

## **6 Подготовка к поверке**

Поверитель должен изучить руководства по эксплуатации на поверяемое средство измерений и используемые средства поверки.

Перед проведением операций поверки необходимо:

- проверить комплектность прибора;
- проверить комплектность средств поверки, заземлить и включить питание заблаговременно перед очередной операцией поверки (в соответствии со временем установления рабочего режима, указанным в РЭ).

## **7 Проведение поверки**

### **7.1 Внешний осмотр**

При проведении внешнего осмотра проверить:

- сохранность пломб;
- чистоту и исправность разъемов и гнезд;
- наличие маркировки;
- отсутствие механических повреждений.

Результат внешнего осмотра считают положительным, если серийный номер соответствует указанному в паспорте, маркировка и надписи на корпусе соответствуют эксплуатационной документации, отсутствуют дефекты и механические повреждения. При невыполнении этих требований поверка прекращается, прибор бракуется.

### **7.2 Опробование**

Опробование включает проверку питания, обмена между прибором и компьютером по кабелю USB из комплекта поставки (прием данных после выполнения измерений), запуск режима измерений. Провести подготовку прибора к работе согласно п. 6 РЭ.

Идентификационные данные программного обеспечения на дисплее прибора должны совпадать с идентификационными данными, указанными в описании типа.

Результаты поверки считают положительными, если при выполнении п. 7.2 не выявлено несоответствий.

### **7.3 Определение неравномерности амплитудно-частотной характеристики в рабочем диапазоне частот**

Определение неравномерности амплитудно-частотной характеристики (АЧХ) прибора в рабочем частотном диапазоне проводится путем измерений сигнала 2500 мВ (среднего квадратического значения (СКЗ) напряжения), подаваемого на вход прибора, при этом стабильность напряжения при переключении частот на генераторе контролируется по мультиметру 34460А (далее вольтметру). Неравномерность амплитудно-частотной характеристики определяется относительно базовой частоты 160 Гц. Частоты подаваемых сигналов приведены в таблице 3.

Для проверки неравномерности АЧХ прибора в рабочем диапазоне частот необходимо произвести следующие операции:

- а) собрать схему, приведенную на рисунке 1 (Приложение А);
- б) включить питание вольтметра и установить следующий режим работы:
  - Range (управление усилением) – АВТ. (автоматическое);
  - ACV (вид измеряемого сигнала) - VAC (переменное напряжение).
  - AC Filter (нижняя частота сигнала) - > 3 Hz;
- в) включить генератор сигналов произвольной формы DG1022 (далее - генератор) и установить:
  - частоту 160 Гц,
  - уровень сигнала 2500 мВ,
  - выходной сигнал – синусоидальный;
- г) включить прибор, выбрать пункт меню «Поверка» (перед началом измерений следует сделать выдержку не менее 10 минут для выхода приборов в рабочий режим);
- д) в меню «Поверка» установить:

- в пункте «Изм.параметр» - «U, А»;
- в пункте «Диап.частот» - «1000 Гц»;
- в пункте «Усиление» - «0 дБ»;
- в пункте «Коэфф.датчика» - «10,00».

е) перевести прибор в режим измерений нажатием клавиши «М».

ж) повторным нажатием клавиши «М» произвести измерение напряжения, соответствующего частоте 160 Гц.

з) устанавливая частотные поддиапазоны прибора и значения частоты генератора согласно таблице 3, произвести измерений для всех указанных в таблице 3 сочетаний.

Таблица 3 – Значения частоты сигналов, подаваемых с генератора для проверки частотных поддиапазонов и неравномерности АЧХ прибора

Частотные поддиапазоны прибора, Гц	Значения частоты сигналов генератора, Гц
5 – 100	5
	50
	100
5 – 1000	5
	500
	1000
25 – 10000*	25
	1000
	5000
	10000

\*Для приборов Вибран-2.2, Вибран-3.2

Рассчитать относительные отклонения  $\gamma_{Bfi}$ , % по формуле (1) для всех измеренных согласно таблице 3 значений частоты.

$$\gamma_{Bfi} = \frac{U_u - U_\phi}{U_\phi} \cdot 100 \quad (1)$$

где  $\gamma_{Bfi}$  - относительное отклонение АЧХ прибора, %;

$U_u$  - значение напряжения, измеренное прибором, В;

$U_\phi$  - показание прибора на частоте 160 Гц, В.

За неравномерность АЧХ прибора  $\gamma_F$ , %, принимают максимальное значение, вычисленное по формуле:

$$\gamma_F = (\gamma_{Bfi})_{\max} \quad (2)$$

Результаты поверки считаются положительными, если величина относительной погрешности неравномерности АЧХ в рабочем диапазоне частот находится в пределах  $\pm 2$  %.

#### 7.4 Определение основной относительной погрешности и диапазона измерений СКЗ напряжения переменного тока в рабочем диапазоне амплитуд и частот

Определение основной относительной погрешности и диапазона измерений СКЗ напряжения переменного тока в рабочем диапазоне амплитуд и частот включает проверку предельных и среднего значений измеряемого параметра. Проверка проводится на граничных и средней частотах диапазонов «100 Гц» и «1000 Гц» («10000 Гц») путем подачи максимальных, средних и минимальных уровней сигнала с генератора. Данные для проверки приведены в таблице 4.

Таблица 4 - Проверка предельных значений СКЗ напряжения, измеряемых прибором

Частотный диапазон прибора, Гц	Частота сигнала с генератора, Гц	Уровень сигнала с генератора, СКЗ, мВ
5 – 100	5	3000
		1500
		0,4
5 – 1000	600	3000
		1500
		0,4
25 – 10000*	25	3000
		1500
		0,4
25 – 10000*	6000	3000
		1500
		0,4
25 – 10000*	10000	3000
		1500
		0,4

\*Для приборов Вибран-2.2, Вибран-3.2

Для проверки диапазона измерений СКЗ напряжения требуется:

7.4.1 Для проведения измерений при уровне  $U_{скз}=3000$  мВ и  $U_{скз}=1500$  мВ, собрать схему согласно рисунку 1 (Приложение А), установить частоту и напряжение генератора согласно таблице 4. Установить на приборе соответствующий диапазон рабочих частот. Установить усиление сигнала «0 дБ». Произвести измерений для всех пунктов таблицы 4 для уровня сигнала с генератора 3000 мВ СКЗ и 1500 мВ СКЗ.

7.4.2 Для проведения измерений при уровне  $U_{скз}=0,4$  мВ собрать схему с аттенуатором 40 дБ, согласно рисунку 2 (Приложение А), установить частоту и напряжение генератора согласно таблице 4. Установить на приборе соответствующий диапазон рабочих частот.

Установить усиление сигнала «40 дБ». Произвести измерений для всех пунктов таблицы 4 для уровня сигнала с генератора 0,4 мВ СКЗ.

Рассчитать погрешности измерений предельных значений напряжения  $\gamma_{Вui}$ , %, по формуле (3) для всех значений, полученных в результате измерений прибором при подаче  $U_3$  на вход согласно таблицы 4

$$\gamma_{Вui} = \frac{U_n - U_3}{U_3} \cdot 100 \quad (3)$$

где  $\gamma_{Вui}$  - относительная погрешность измеряемого прибором СКЗ напряжения. %:

$U_n$  – значение напряжения, измеренное прибором, В;

$U_3$ - показания вольтметра на входе прибора, В.

За погрешность измерений СКЗ напряжения в рабочем диапазоне амплитуд и частот  $\gamma_U$ , %, принимают максимальное значение, вычисленное по формуле (4):

$$\gamma_U = (\gamma_{V_{ui}})_{\max} \quad (4)$$

Результаты поверки считаются положительными, если величина основной относительной погрешности измерений СКЗ напряжения переменного тока в рабочем диапазоне амплитуд и частот находится в пределах  $\pm 2\%$ .

### 7.5 Определение основной относительной погрешности измерений СКЗ виброскорости, амплитуды виброперемещения, амплитуды виброускорения и диапазона измерений значений амплитуды виброускорения, СКЗ виброскорости, амплитуды виброперемещения

Определение основной относительной погрешности СКЗ виброскорости, амплитуды виброперемещения, амплитуды виброускорения и диапазона измерений значений амплитуды виброускорения, СКЗ виброскорости, амплитуды виброперемещения заключается в проверке значений параметров в диапазоне измеряемых величин.

Производится измерение значений при заданном коэффициенте преобразования. Данные для определения основной погрешности в рабочем диапазоне измерений приведены в таблице 5.

Таблица 5 - Определение основной относительной погрешности измерений СКЗ виброскорости, амплитуды виброперемещения, амплитуды виброускорения и диапазона измерений значений амплитуды виброускорения, СКЗ виброскорости, амплитуды виброперемещения


Диапазон Гц	Параметр	Схема измерения	Усиление дБ	Частота генератора Гц	Напряжение на входе прибора U <sub>вх</sub> мВ рассч.	Напряжение на входе прибора U <sub>изм.</sub> мВ	Ускорение А т/с <sup>2</sup> рассч.	Ускорение А т/с <sup>2</sup> измер.	Скорость V <sub>скз</sub> мм/с рассч.	Скорость V <sub>скз</sub> мм/с измер.	Перемещение S мкм измер.	Перемещение S мкм рассч.	Погрешность dA %	Погрешность dV %	Погрешность dS %
5-100	A	Рис.1	0	5	2820	2820	398,808								
				60	1500	1500	212,132								
				100	8	8	1,131								
	V	Рис.1	0	5	157	157			499,747						
				60	943	943			250,139						
		Рис.2	40	100	0,7	0,7			0,111						
	S	Рис.1	0	5	4	4						573,159			
				60	250	250						248,767			
				100	14	14						5,015			
5-1000	A	Рис.1	0	10	2820	2820	398,808								
				600	1500	1500	212,132								
				1000	8	8	1,131								
	V	Рис.1	0	10	314	314			499,747						
				600	3000	3000			79,577						
				1000	7	7			0,111						
	S	Рис.1	0	10	16	16						573,159			
				600	3000	3000						29,852			
				1000	1400	1400						5,015			
25-10000	A	Рис.1	0	25	2820	2820	398,808								
				6000	1500	1500	212,132								
				10000	8	8	1,131								
	V	Рис.1	0	25	785	785			499,747						
				6000	3000	3000			7,958						
				10000	63	63			0,100						
	S	Рис.1	0	25	100	100						573,159			
				1000	3000	3000						10,747			
				1400	3000	3000						5,483			


**Допускается проведение периодической поверки прибора только для приведенных значений с обязательным указанием в свидетельстве о поверке:**

В диапазоне частот от 5 до 100 Гц проверка вибропараметров при частоте генератора 60 Гц; от 5 до 1000 Гц проверка вибропараметров при частоте генератора 600 Гц; от 25 до 10000 Гц проверка виброускорения и виброскорости при частоте генератора 6000 Гц.


7.5.1 В меню установить коэффициент преобразования 10 мВ/(м·с<sup>-2</sup>).

7.5.2 Произвести измерений виброускорения, виброскорости и виброперемещения при установках генератора и прибора, указанных в таблице 5. Для этого выполнить описанные ниже операции.

В меню «Диап.частот» выбрать программируемыми клавишами  соответственно режим измерений «100 Гц», «1000 Гц» и «10000 Гц».

7.5.3 Выбрать пункт «Изм.параметр» и нажатием на соответствующую программируемую клавишу  установить режим измерений вибропараметров «U, A».

7.5.4 Войти в режим измерений нажатием на клавишу «М», для начала операции повторно нажать клавишу «М». Произойдет обработка и вычисление первой пары вибропараметров – СКЗ напряжения сигнала ( $U_{скз}$ ) и амплитуды виброускорения ( $A$ ). В окне отобразится спектр сигнала. СКЗ напряжения сигнала ( $U_{скз}$ ) и амплитуды виброускорения ( $A$ ).

7.5.5 Выбрать пункт «Изм. параметр» и нажатием на соответствующую программируемую клавишу  установить режим измерений вибропараметров «V, S».

7.5.6 Войти в режим измерений нажатием на клавишу «М», для начала операции повторно нажать клавишу «М». Произойдет обработка и вычисление первой пары вибропараметров - СКЗ виброскорости ( $V_{скз}$ ) и амплитуды виброперемещения ( $S$ ). В окне появятся значения СКЗ виброскорости ( $V_{скз}$ ) и амплитуды виброперемещения ( $S$ ). Последующие нажатия клавиши «М» запускают циклы вычисления повторно. Возврат в меню «Проверка» осуществляется нажатием клавиши «F».

Сравнить полученные значения амплитуды виброускорения, СКЗ виброскорости и амплитуды виброперемещения со значениями, вычисленными по соответствующим формулам:

$$A = \frac{U_{вх}}{k} \quad (5)$$

$$V_{скз} = \frac{A}{2\pi\sqrt{2}f} \cdot 10^3 \quad (6)$$

$$S = \frac{A}{(2\pi \cdot f)^2} \cdot 10^6 \quad (7)$$

где  $U_{вх}$  – СКЗ подаваемого на вход прибора напряжения, мВ,

$f$  – частота сигнала, подаваемого с генератора, Гц,

$k$  – коэффициент преобразования, мВ/(м·с<sup>-2</sup>)

$A$  – амплитудное значение отображаемого прибором виброускорения, м/с<sup>2</sup>,

$V_{скз}$  – отображаемое прибором значение СКЗ виброскорости, мм/с.

$S$  – отображаемое прибором значение амплитуды виброперемещения, мкм.

Рассчитать значения погрешности измерений амплитуды виброускорения ( $A$ ), СКЗ виброскорости ( $V_{скз}$ ) и амплитуды виброперемещения ( $S$ ) по формуле, %:

$$\delta^x = \frac{X_{п} - X_{д}}{X_{д}} \cdot 100 \quad (8)$$

где  $X_{п}$  – показания прибора для вибропараметров ( $A$ ), ( $V_{скз}$ ) и ( $S$ );

$X_{д}$  – расчетные значения вибропараметров ( $A$ ), ( $V_{скз}$ ) и ( $S$ ) для соответствующей частоты и напряжения.

За погрешность измерений СКЗ виброскорости, амплитуды виброперемещения, амплитуды виброускорения  $\delta_{ВП}$ , %, принимают максимальное значение, вычисленное по формуле:

$$\delta_{ВП} = (\delta^x)_{\max} \quad (9)$$



Результаты поверки считаются положительными, если величина основной относительной погрешности в диапазоне измерений виброскорости, виброперемещения, виброускорения находится в пределах  $\pm 2\%$ .

7.6. Определение основной относительной погрешности измерений СКЗ виброскорости, амплитуды виброперемещения, амплитуды виброускорения при доверительной вероятности 0,95 в рабочем диапазоне амплитуд и частот

Для прибора ВИБРАН-3 погрешности вычисляются для каждого канала

7.6.1 Основная относительная погрешность измерений прибором вибропараметров. при доверительной вероятности 0,95,  $\delta_{\text{ип}}$  %, определяется по формуле:

$$\delta_{\text{ип}} = \pm 1,1 \times \sqrt{\gamma_F^2 + \gamma_U^2 + \delta_{\text{ВП}}^2 + \delta_{\text{ВПТ}}^2} \quad (10)$$

где  $\delta_{\text{ип}}$  - основная относительная погрешность измерений вибропараметров прибором, %;

$\gamma_F$  - значение неравномерности АЧХ измерительного прибора, полученное в соответствии с п. 7.3, %;

$\gamma_U$  - значение погрешности измерений СКЗ напряжения в рабочем диапазоне амплитуд и частот, полученное в соответствии с п. 7.4;

$\delta_{\text{ВП}}$  - значение погрешности вычисления вибропараметров, полученное в соответствии с п. 7.5, %;

$\delta_{\text{ВПТ}}$  - границы погрешности вольтметра переменного тока, %.

Результаты поверки считаются положительными, если величина основной относительной погрешности находится в пределах  $\pm 3,5\%$ .

Для прибора ВИБРАН-3 по пунктам 7.3, 7.4, 7.5 проверка осуществляется одновременно для четырёх каналов

## 8 Оформление результатов поверки

8.1 Оформление результатов поверки производится в соответствии с требованиями Приказа Минпромторга РФ от 2 июля 2015 года № 1815 «Об утверждении Порядка проведения поверки средств измерений, требования к знаку поверки и содержанию свидетельства о поверке».

При положительных результатах знак поверки в виде клейма или наклейки наносится на свидетельство о поверке и (или) в руководство по эксплуатации

8.2 В случае отрицательных результатов поверки выдается извещение о непригодности в соответствии с Приказом Минпромторга РФ от 2 июля 2015 года № 1815 «Об утверждении Порядка проведения поверки средств измерений, требования к знаку поверки и содержанию свидетельства о поверке».

ПРИЛОЖЕНИЕ А

Блок – схемы соединения аппаратуры при проведении поверки

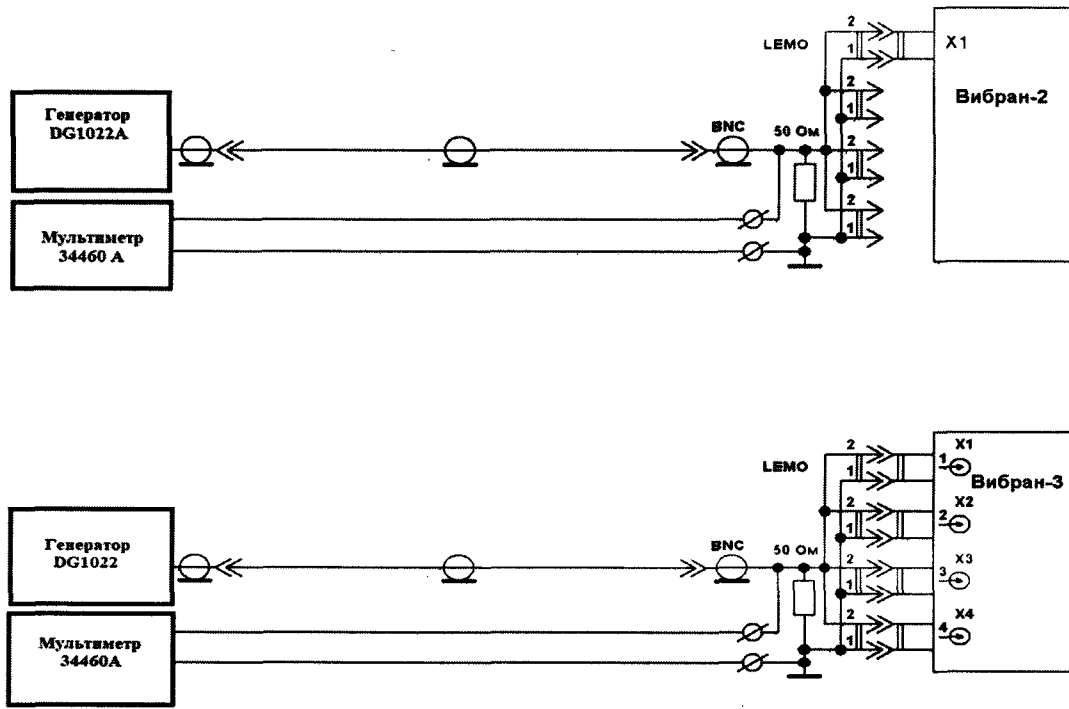


Рисунок 1 – Блок-схема для проверки характеристик прибора (п.п. 7.3. 7.4.1. 7.5)

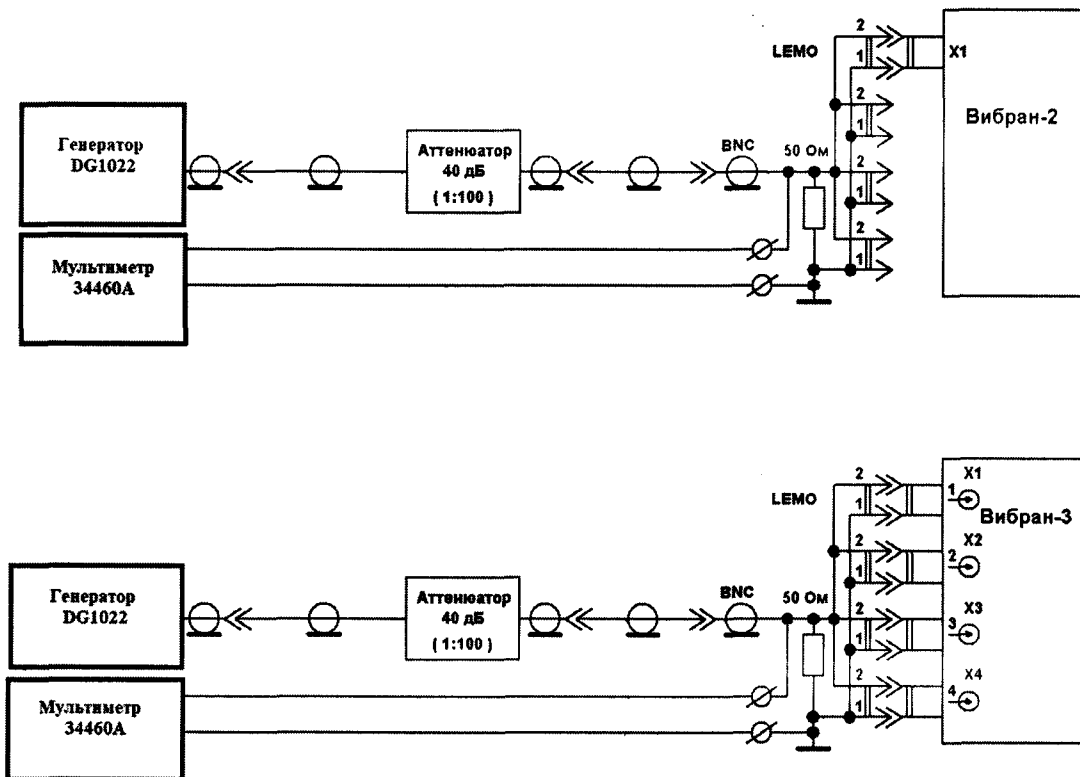


Рисунок 2 – Блок-схема для проверки характеристик прибора (п.п. 7.4.2)

## ПРИЛОЖЕНИЕ Б

### Определение суммарной погрешности при работе прибора с виброизмерительными датчиками

Определение основной относительной погрешности измерений СКЗ виброскорости, амплитуды виброперемещения, амплитуды виброускорения прибором в комплекте с вибропреобразователем, при доверительной вероятности 0,95 в рабочем диапазоне амплитуд и частот проводится для всех вибропреобразователей, входящих в комплект прибора.

Б.1 Определение действительного значения коэффициента преобразования вибропреобразователя в комплекте с прибором.

Собрать схему согласно рисунка 3 (Приложение Б), включить виброустановку и прибор (время прогрева не менее 10 минут).

Установить на стенде режим измерений ускорения:

- частота 160 Гц,
- ускорение  $10\text{ м/с}^2$  (СКЗ).

В приборе ВИБРАН выбрать следующие режимы:

- меню «Поверка», «Изм. парам.», выбрать «U, A»;
- меню «Диап. частот» выбрать 1000 Гц;
- меню «Усиление» - 0 дБ;
- меню «Коеф. датчика» – ввести коэффициент преобразования  $K_{\text{пр}}=1\text{ мВ}/(\text{м}\cdot\text{с}^{-2})$ ;
- произвести измерение виброускорения.

Действительное значение коэффициента преобразования  $K_{\text{д}}$ ,  $\text{мВ}/(\text{м}\cdot\text{с}^{-2})$  для вибропреобразователя определить по формуле:

$$K_{\text{д}} = K_{\text{пр}} \frac{A_{\text{изм}}}{A_{\text{скз}} \cdot \sqrt{2}} \quad (\text{Б.1})$$

где  $A_{\text{изм}}$  – измеренное прибором ускорение,  $\text{м/с}^2$ ;

$A_{\text{скз}}$  – виброускорение, установленное на виброустановке,  $\text{м/с}^2$ ;

$K_{\text{пр}}$  – устанавливаемый в приборе коэффициент преобразования датчика,  $\text{мВ}/(\text{м}\cdot\text{с}^{-2})$ .

После вычисления коэффициента преобразователя необходимо записать полученное значение в память прибора (меню ПАРАМЕТРЫ - ТИП ДАТЧИКА).

Б.2 Определение основной относительной погрешности прибора в комплекте с вибропреобразователем в рабочем диапазоне амплитуд

Собрать схему согласно рисунка 3 (Приложение Б), включить виброустановку и прибор (время прогрева не менее 10 минут).

Установить на стенде режим измерений ускорения. В приборе ВИБРАН выбрать следующие режимы:

- меню «Поверка», «Изм. парам.», выбрать «U, A» или «V, S» – согласно таблице Б.1;
- меню «Диап. частот» выбрать 1000 Гц;
- меню «Усиление» - 0 дБ;
- меню «Коеф. датчика» – ввести коэффициент преобразования проверяемого датчика.

Произвести измерение амплитуды виброускорения, СКЗ виброскорости и амплитуды виброперемещения для всех пунктов таблицы Б.1.

Основную относительную погрешность прибора в комплекте с вибропреобразователем в рабочем диапазоне амплитуд определяют не менее чем при пяти значениях частот, находящихся в пределах рабочего диапазона частот прибора. При этом два значения частоты должны быть в начале диапазона и два - в конце диапазона, а также обязательно наличие нижнего и верхнего значений частот рабочего диапазона.

Рассчитать погрешности измерений амплитуды виброускорения (A), СКЗ виброскорости ( $V_{\text{скз}}$ ) и амплитуды виброперемещения (S) по формуле, %:

$$\delta^x = \frac{X_{\text{п}} - X_{\text{д}}}{X_{\text{д}}} \cdot 100 \quad (\text{Б.2})$$

где  $X_{\text{п}}$  – задаваемые значения для вибропараметров (A), ( $V_{\text{скз}}$ ) и (S);

$X_{\text{д}}$  – расчетные значения вибропараметров (A), ( $V_{\text{скз}}$ ) и (S).

Таблица Б.1

Диапазон частот прибора, Гц	Усиление стенодБ	Частота, Гц	Ускорение заданное, Аз скз м/с <sup>2</sup>	Ускорение заданное (амплитудное значение) Аз амп м/с <sup>2</sup>	Ускорение измеренное Аи амп м/с <sup>2</sup>	Погрешность, %	Скорость заданная Vз скз мм/с	Скорость измеренная Ви скз мм/с	Погрешность, %	Перемещение заданное Sz амп мкм	Перемещение измеренное Si амп мкм	Погрешность, %
1000	-6	600	0,8	1,13			0,21					
1000	-6	160	3,70	5,23			3,68			5,18		
1000	0	160	10,00	14,14			9,95			13,99		
1000	0	80	50,00	70,71			99,47			279,86		
1000	6	80	107,00	151,32			212,87			598,91		
1000	12	63	197,00	278,60			497,68					

Б.3 Определение основной относительной погрешности прибора в комплекте с вибропреобразователем в рабочем диапазоне частот

Собрать схему согласно рисунку 2 (Приложение А). Включить виброустановку и прибор (время прогрева не менее 10 минут).

Установить на стенде режим измерений ускорения. В приборе ВИБРАН выбрать режимы:

- меню «Поверка», «Изм. парам.» выбрать U, A или V, S – согласно таблице Б.2;

- меню «Диап. частот» – согласно таблице Б.2;

- меню «Усиление» - 0 дБ;

- меню «Коэф. датчика» – ввести коэффициент преобразования проверяемого датчика (значение паспортное).

Произвести измерение амплитуды виброускорения, СКЗ виброскорости и амплитуды виброперемещения для всех пунктов таблиц Б.2 и Б.3.

Относительную погрешность прибора в комплекте с вибропреобразователем в рабочем диапазоне частот определяют не менее чем при пяти значениях частот, находящихся в пределах рабочего диапазона частот прибора. При этом два значения частоты должны быть в начале диапазона и два - в конце диапазона, а также обязательно наличие нижнего и верхнего значений частот рабочего диапазона.

Рассчитать погрешности вычисленных прибором для амплитуды виброускорения (А), СКЗ виброскорости (Vскз) и амплитуды виброперемещения (S) по формуле (Б.2).

Таблица Б.2

Диапазон частот прибора, Гц	Усиление стенодБ	Частота, Гц	Ускорение заданное, Аз скз м/с <sup>2</sup>	Ускорение заданное (амплитудное значение), Аз амп м/с <sup>2</sup>	Ускорение измеренное Аи амп м/с <sup>2</sup>	Погрешность, %	Скорость заданная Vз скз мм/с	Скорость измеренная Ви скз мм/с	Погрешность, %	Перемещение заданное Sz амп мкм	Перемещение измеренное Si амп мкм	Погрешность, %
100	0	5	1,00	1,414			31,831					
100	0	10	1,25	1,768			19,894			447,781		
100	0	20	2,50	3,536			19,894			223,891		
100	0	40	5,00	7,071			19,894			111,945		
100	0	80	10,00	14,142			19,894			55,973		
1000	0	160	20,00	28,284			19,894			27,986		
1000	0	315	40,00	56,569			20,210			14,441		
1000	6	500	100,00	141,421			31,831			14,329		
1000	12	800	200,00	282,843			39,789			11,195		
1000	12	1000	100,00	141,421			15,916					

Примечание - Для приборов ВИБРАН модификации 2.1 и 3.1.

Таблица Б.3

Диапазон частот при-бора Гц	Уси-ление станд дБ	Частота, Гц	Ускоре-ние задан-ное, Аз скз, м/с <sup>2</sup>	Ускорение заданное (амплитуд-ное значение) Аз амп, м/с <sup>2</sup>	Уско-рение изме-ренное Аи амп, м/с <sup>2</sup>	Пог-реш-ность, %	Скорость заданная Vz скз, мм/с	Скорость измерен-ная, Vi скз мм/с	Пог-реш-ность, %	Пере-мещение заданное Sz амп, мкм	Пере-мещение изме-ренное Si амп. мкм	Пог-реш-ность %
10000	0	25	3,00	4,243			19,099			171,948		
10000	12	1600	100,00	141,421			9,947					
10000	12	4000	100,00	141,421			3,979					
10000	12	8000	100,00	141,421			1,989					
10000	12	10000	100,00	141,421			1,592					

Примечание - Для приборов Вибран-2.2, Вибран-3.2

За погрешность измерений СКЗ виброскорости, амплитуды виброперемещения, амплитуды виброускорения в комплекте с вибропреобразователем  $\delta_{ВП(A)}$  и  $\delta_{ВП(F)}$ , %, принимают максимальное значение относительной погрешности из п Б.2 и п Б.3, вычисленное по формуле:

$$\delta_{ВП(A)} = (\delta^x)_{\max} \quad (Б.3)$$

где  $\delta_{ВП(A)}$  – относительная погрешность измерений вибропараметров прибором в комплекте с вибропреобразователем в диапазоне амплитуд, %

$$\delta_{ВП(F)} = (\delta^x)_{\max} \quad (Б.4)$$

где  $\delta_{ВП(F)}$  - относительная погрешность измерений вибропараметров прибором в комплекте с вибропреобразователем в диапазоне частот, %.

Б.4 Определение основной относительной погрешности измерений СКЗ виброскорости, амплитуды виброперемещения, амплитуды виброускорения прибором в комплекте с вибропреобразователем, при доверительной вероятности 0,95 в рабочем диапазоне амплитуд и частот

Относительная погрешность измерений прибором СКЗ виброскорости, амплитуды виброперемещения, амплитуды виброускорения прибором в комплекте с вибропреобразователем, при доверительной вероятности 0,95,  $\delta_B^{ПЭ}$ , %, определяется формулой:

$$\delta_B^{ПЭ} = \pm 1,1 \times \sqrt{\delta_{ВП(A)}^2 + \delta_{ВП(F)}^2 + \delta_{ВУ}^2} \quad (Б.5)$$

где  $\delta_B^{ПЭ}$  - относительная погрешность измерений СКЗ виброскорости, амплитуды виброперемещения, амплитуды виброускорения прибором в комплекте с вибропреобразователем, %;

$\delta_{ВП(A)}$  – относительная погрешность измерений СКЗ виброскорости, амплитуды виброперемещения, амплитуды виброускорения прибором в комплекте с вибропреобразователем в диапазоне амплитуд, %;

$\delta_{ВП(F)}$  - относительная погрешность измерений СКЗ виброскорости, амплитуды виброперемещения, амплитуды виброускорения прибором в комплекте с вибропреобразователем в диапазоне частот, %;

$\delta_{ВУ}$  – основная относительная погрешность виброустановки по виброускорению, %.

Полученные результаты оформляются протоколом произвольной формы.

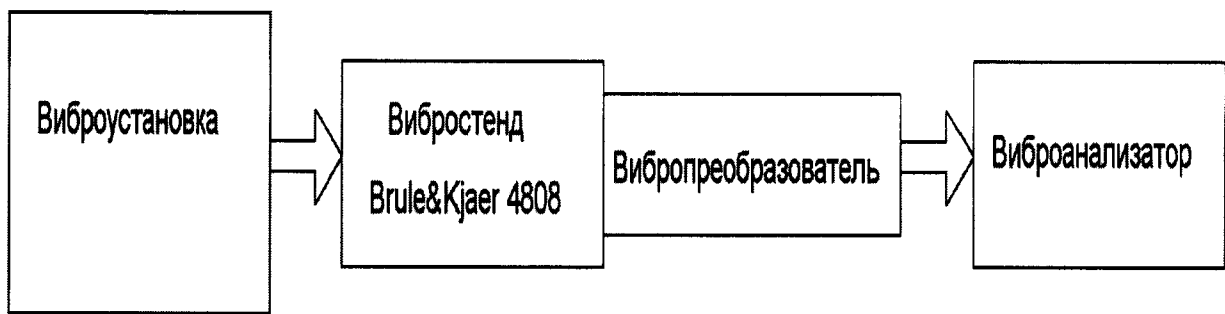


Рисунок 3 – Схема поверки прибора в комплекте с вибропреобразователем