

Федеральное государственное унитарное предприятие  
«Всероссийский научно-исследовательский институт метрологии  
им. Д. И. Менделеева»  
ФГУП «ВНИИМ им. Д. И. Менделеева»

УТВЕРЖДАЮ  
И. О. генерального директора ФГУП  
«ВНИИМ  
им. Д. И. Менделеева»  
А. Н. Пронин  
20 октября 2020 г.  
М.п.  
ГЕНЕРАЛЬНОГО ДИРЕКТОРА  
КРИВЦОВ Е. П.  
ДОВЕРЕННОСТЬ №17  
ОТ 06 ЯНВАРЯ 2020

Государственная система обеспечения единства измерений

ПРЕОБРАЗОВАТЕЛИ ЧАСТОТЫ ВРАЩЕНИЯ ОХ 1

Методика поверки  
МП 253-898-2020



Руководитель НИО  
А. А. Янковский

Заместитель  
руководителя НИО  
Д. Б. Пухов

Санкт-Петербург  
2020 г.

## Содержание

ВВЕДЕНИЕ	3
2 СРЕДСТВА ПОВЕРКИ	5
3 ТРЕБОВАНИЯ БЕЗОПАСНОСТИ	5
4 УСЛОВИЯ ПОВЕРКИ	6
5 ПРОВЕДЕНИЕ ПОВЕРКИ	6
5.1 Внешний осмотр. Проверка комплектности и маркировки	6
5.2 Подтверждение соответствия программного обеспечения	6
5.3 Опробование	7
5.4 Проверка смещения нуля и амплитуды выходного сигнала преобразователя	7
5.5 Определение основной приведённой к диапазону измерений погрешности измерений частоты вращения. Проверка диапазона измерений	8
5.6 Определение основной приведённой к диапазону преобразований погрешности преобразований частоты вращения в аналоговый сигнал Проверка диапазона преобразований	9
6. ОФОРМЛЕНИЕ РЕЗУЛЬТАТОВ ПОВЕРКИ	10

## ВВЕДЕНИЕ

1. Преобразователи частоты вращения ОХ 1 (далее по тексту – преобразователь) и устанавливает объём и порядок проведения поверки.

2. Методикой поверки не предусмотрена возможность проведения поверки отдельных измерительных каналов и (или) отдельных автономных блоков из состава средства измерений для меньшего числа измеряемых величин или на меньшем числе поддиапазонов измерений.

3. Перед началом работы необходимо ознакомиться с настоящей методикой, эксплуатационной документацией на преобразователь, техническим описанием средств измерений и оборудования, используемых при проведении поверки.

4 В тексте настоящей методики поверки использованы ссылки на следующие нормативные документы:

- ГОСТ Р 8.736-2011 «ГСОЕИ. Измерения прямые многократные. Методы обработки результатов измерений. Основные положения».

5. В методике поверки приняты следующие сокращения:

- МП – методика поверки;

- ЭД – эксплуатационная документация;

- установка тахометрическая - установка тахометрическая УТ05-60. Диапазон измерений от 10 до 60000 об/мин,  $\delta_0(0,95)$  не более 0,05 %, регистрационный номер в Федеральном информационном фонде 6840-78.

## 1 ОПЕРАЦИЯ ПОВЕРКИ

1.1 При проведении поверки должны выполняться операции, указанные в таблице 1.

Таблица 1 – Операции при проведении поверки

Наименование операции	Номер пункта МП	Обязательность проведения операции при поверке	
		Первичной	Периодической
1	2	3	4
Внешний осмотр. Проверка комплектности и маркировки	5.1	Да	Да
Подтверждение соответствия программного обеспечения	5.2	Да	Да
Опробование	5.3	Да	Да
Проверка смещения нуля и амплитуды выходного сигнала преобразователя	5.4	Да	Да
Определение основной приведённой к диапазону измерений погрешности измерений частоты вращения. Проверка диапазона измерений	5.5	Да	Да
Определение основной приведённой к диапазону преобразований погрешности преобразований частоты вращения в аналоговый сигнал Проверка диапазона преобразований	5.6	Да	Да
Оформление результатов поверки	6	Да	Да

## 2 СРЕДСТВА ПОВЕРКИ

При проведении поверки должны применяться средства измерений, указанные в таблице 2, имеющие действующие аттестаты и свидетельства о поверке с неистекшим сроком действия.

Таблица 2 – Перечень средств измерений

Номер пункта МП	Наименование средства поверки и его тип	Основные метрологические характеристики
5.3-5.6	Установка тахометрическая УТ05-60	Диапазон измерений от 10 до 60000 об/мин, $\delta_0(0,95)$ не более 0,05 %. Регистрационный номер в федеральном информационном фонде по обеспечению единства измерений № 6840-78.
5.4	Мультиметр цифровой 34450А	Диапазон измерений постоянных напряжений от 100 мВ до 1000 В, пределы допускаемой абсолютной погрешности измерений напряжения $\pm 0,015$ мВ. Диапазон измерений силы постоянного тока от 100 мкА до 10 А, пределы допускаемой абсолютной погрешности измерений силы постоянного тока $\pm 0,05$ мА. Регистрационный номер в федеральном информационном фонде по обеспечению единства измерений
5.4	Осциллограф цифровой TDS 220	Диапазон измерений напряжения $\pm 10$ В, погрешность измерений напряжения $\pm 5 \cdot 10^{-3}$ В. Регистрационный номер в Федеральном информационном фонде по обеспечению единства измерений 19294-00
5.3-5.6	Термогигрометр электронный CENTER модели 310	Диапазон измерений температуры воздуха от $-20^\circ\text{C}$ до $60^\circ\text{C}$ , погрешность $\pm 0,8^\circ\text{C}$ в диапазоне от 0 до $60^\circ\text{C}$ . Диапазон измерений относительной влажности от 10 до 100 %, погрешность $\pm 3$ % Регистрационный номер в федеральном информационном фонде по обеспечению единства измерений № 22129-09.

Допускается применение других средств измерений и эталонов, обеспечивающих требуемый запас точности (не менее 1/3).

## 3 ТРЕБОВАНИЯ БЕЗОПАСНОСТИ

3.1 Во время подготовки к поверке и при её проведении необходимо соблюдать «Правила техники безопасности и производственной санитарии в электронной промышленности».

3.2 При проведении поверки необходимо соблюдать «Правила техники безопасности при эксплуатации электроустановок потребителей», требования, установленные ГОСТ 12.2.007.0 и специальные требования, изложенные в ЭД на поверяемый измеритель.

3.3 Сотрудники, проводящие поверку, должны изучить правила работы с поверяемым средством измерений и обладать соответствующей квалификацией для работы с эталонным и испытательным оборудованием.

#### 4 УСЛОВИЯ ПОВЕРКИ

4.1 При проведении поверки должны быть соблюдены следующие условия:

- температура окружающего воздуха, °C 20±5;
- относительная влажность воздуха, %, не более 80.
- атмосферное давление, Па от 8,6·10<sup>4</sup> до 10,6·10<sup>4</sup>

4.2 При подготовке к поверке, средства поверки и вспомогательное оборудование должны быть подготовлены в соответствии с указаниями эксплуатационной документации.

4.3 Перед проведением поверки должны быть выполнены следующие подготовительные работы:

- проверка наличия поверочного оборудования и вспомогательных устройств (приспособлений), перечисленных в п.2;
- проверка наличия действующих свидетельств (отметок) о поверке используемых средств измерений;
- подготовка к работе преобразователя, средств измерений и вспомогательных устройств, входящих в состав поверочного оборудования, в соответствии с их эксплуатационной документацией.

#### 5 ПРОВЕДЕНИЕ ПОВЕРКИ

5.1 Внешний осмотр. Проверка комплектности и маркировки

5.1.1 При внешнем осмотре должно быть установлено:

- отсутствие видимых внешних повреждений преобразователя, влияющих на его эксплуатационные характеристики и внешний вид;
- отсутствие видимых повреждений соединительных фланцев, препятствующих их подсоединению к тракту передачи крутящего момента.

5.1.2 Проверка комплектности и маркировки выполняется визуально. Преобразователь, подлежащий поверке, должен быть полностью укомплектован, иметь чёткую маркировку и комплект ЭД.

Преобразователь считается прошедшим поверку по пункту 5.1, если его комплектность и маркировка соответствуют требованиям, приведённым в ЭД.

5.2 Подтверждение соответствия программного обеспечения

5.2.1 Для проверки идентификационных данных автономного ПО необходимо собрать схему в соответствии с рисунком 1, войти на вкладку «Свойства» программы ОН.exe и сравнить наименование и версию автономного программного обеспечения, отображённую на мониторе ПК, с приведённой в таблице 3.

5.2.2 Проверка встроенного ПО осуществляется путём сличения данных, приведённых на шильдике датчика, с данными, приведёнными в формуляре, и наличием целостности пломбы.

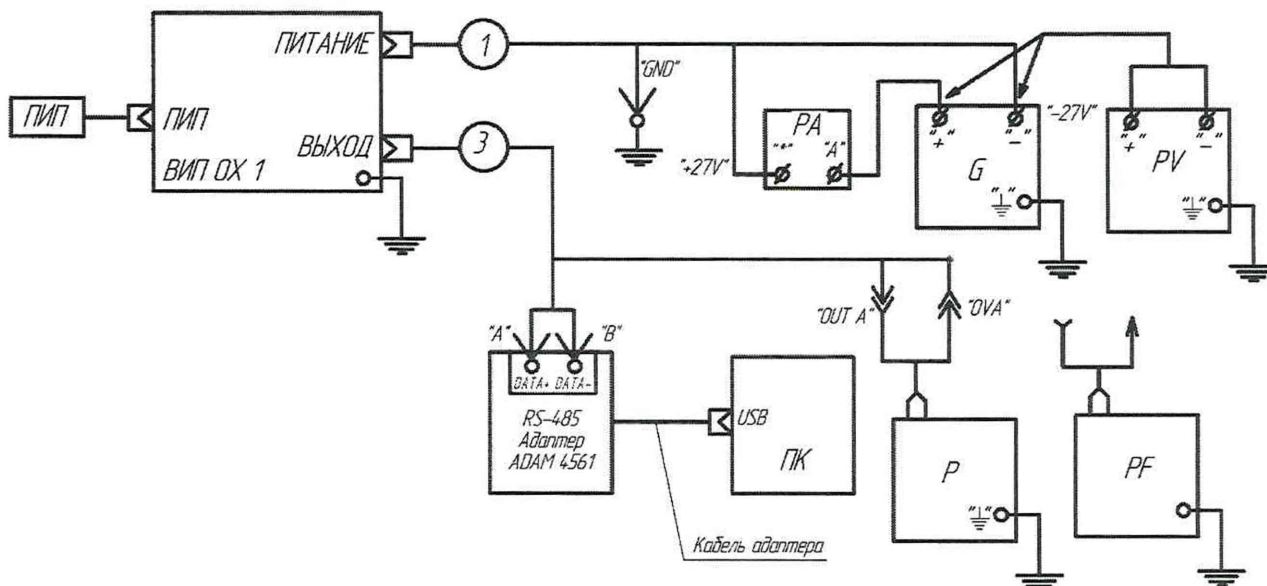


Рисунок 1. Схема контроля параметров преобразователя.

G – источник питания постоянного тока, P – осциллограф, PA – мультиметр, PF – частотомер, ПК – персональный компьютер, 1 – кабель питания; 3 – кабель выходной

Таблица 3 – Идентификационные данные ПО

Идентификационные признаки	Значение
Идентификационное наименование ПО	ОН1.exe
Номер версии (идентификационный номер) ПО	не ниже 0.0.1.1

Преобразователь считается прошедшей поверку по п. 5.2, если наименование и версия ПО соответствуют данным, приведённым в таблице 3.

### 5.3 Опробование

При проведении опробования должна быть установлена работоспособность преобразователя.

5.3.1 Подготовить установку к работе в соответствии с её ЭД Установив на вал индукторную шестерню.

5.3.2 Установить преобразователь так, чтобы зазор между его чувствительным элементом и зубом шестерни был не более 1 мм.

5.3.3 Выполнить пп 5.2.1-5.2.3 настоящей МП.

5.3.4 Включить установку и проконтролировать выходной сигнал с преобразователя. Выходной сигнал с преобразователя должен представлять собой последовательность прямоугольных импульсов.

Преобразователи частоты вращения ОХ 1 считается прошедшим поверку по п. 5.3, если подтверждена его работоспособность.

### 5.4 Проверка смещения нуля и амплитуды выходного сигнала преобразователя

5.4.1. Подготовить эталон к работе в соответствии с его ЭД.

5.4.2 Установить преобразователь так, чтобы зазор между его чувствительным элементом и зубом шестерни был не более 1 мм.

5.4.3 Собрать схему в соответствии с рисунком 1. Установить выходное напряжение источника питания G1 ( $27,0 \pm 0,1$ ) В. Подать напряжение питания на преобразователь.

5.4.4. Включить питание преобразователя. С помощью осциллографа и мультиметра провести измерение амплитуды и нулевого смещения аналогового выходного сигнала преобразователя не менее четырёх раз. Полученные результаты занести в таблицу 3.

Таблица 3 – Результаты измерений частоты вращения

Наименование параметра	Контролируемые параметры преобразователя									
	$N_1$	$A_1$	$N_2$	$A_2$	$N_3$	$A_3$	$N_4$	$A_4$	$N_0$	$A_0$
Значение параметров выходного сигнала										

5.4.5 Определить смещение нуля и амплитуду выходного сигнала преобразователя по формулам

$$N_0 = \frac{1}{4} \sum_{i=1}^4 N_i$$

$$A_0 = \frac{1}{4} \sum_{i=1}^4 A_i$$

При отсутствии вращения на экране ПК в окне программы должна быть зафиксирована частота вращения 0 об/мин; по аналоговому выходу электрические импульсы должны отсутствовать, уровень выходного сигнала должен быть постоянным и составлять от 0 до 0,6 В.

Преобразователь считается прошедшим поверку по пункту 5.4, если смещение нуля и амплитуда выходного сигнала преобразователя соответствуют требованиям, приведённым в ЭД.

5.5 Определение основной приведённой к диапазону измерений погрешности измерений частоты вращения. Проверка диапазона измерений

5.5.1. Подготовить эталон к работе в соответствии с его ЭД. Установить на вал индукторную шестерню. В диапазоне частот вращения от 1 до 100 об/мин. использовать индукторную шестерню на 2 зуба ( $Z = 2$ ), в диапазоне частот вращения от 100 до 130000 об/мин. – индукторную шестерню на 60 зубьев ( $Z = 60$ ). При этом имитируемая частота вращения определяется из соотношения:

$$N_i = N_{\text{зад},i} \cdot Z$$

где  $N_{\text{зад},i}$  – заданная частота вращения вала, об/мин.

5.5.2 Выполнить пункты 5.2.1 -5.2.3.

5.5.3. Включить питание преобразователя и выдержать его в течение 90 с во включенном состоянии.

5.5.4 Задать первое значение частоты вращения, в соответствии с таблицей 4. Таблица 4 - Результаты измерений частоты вращения

№, n	$N_{\text{зад},n}$ , об/мин.	$N_i$ , об/мин.	Измеренное значение частоты вращения, $N_{\text{изм},i,n}$ , об/мин.			$\bar{N}_{\text{изм},i}$ , об/мин.	$\gamma_n$ , %
			$N_{\text{изм},1,n}$	$N_{\text{изм},2,n}$	$N_{\text{изм},3,n}$		
1	0,5	1					
2	5	10					
3	50	100					



№, n	$N_{зад,n}$ , об/мин.	$N_i$ , об/мин.	Измеренное значение частоты вращения, $N_{изм.i,n}$ , об/мин.			$\bar{N}_{изм,i}$ , об/мин.	$\gamma_n$ , %
			$N_{изм.1,n}$	$N_{изм.2,n}$	$N_{изм.3,n}$		
4	10	600					
5	100	6000					
6	1000	60000					
7	20000	120000					
8	2166,7	130000					

5.5.5 С помощью ПО провести измерение текущего значения частоты вращения не менее трёх раз. Полученные результаты измерений занести в таблицу 4.

По результатам измерений определить среднее значение частоты вращения по формуле:

$$\bar{N}_{изм,n} = \frac{1}{3} \cdot \sum_{i=1}^3 N_{изм,i,n}$$

5.5.6 Для каждого заданного значения частоты вращения определить приведённую к диапазону измерений погрешность измерений частоты вращения:

$$\gamma_n = \frac{(\bar{N}_{изм,n} - N_{зад,n})}{1300}$$

5.5.7 Определить максимальное значение приведённой погрешности измерений из соотношения:

$$\gamma = \max|\gamma_n|$$

5.5.8 Выполнить пункты 5.5.5 – 5.5.7 для каждого заданного значения частоты вращения, приведённого в таблице 4.

Преобразователь считается прошедшим поверку по пункту 5.5, если приведённая к диапазону измерений погрешность измерений частоты вращения не более 0,5 %, при этом диапазон измерений частоты вращения составляет от 0 до 130000 об/мин.

5.6 Определение основной приведённой к диапазону преобразований погрешности преобразований частоты вращения в аналоговый сигнал Проверка диапазона преобразований

5.6.1 Выполнить пп 5.5.1- 5.5.3.

5.6.2 Подготовить частотомер к работе в режиме измерений частоты.

Установить время усреднения на частотомере 1 с.

5.6.3 Задать первое значение частоты вращения, в соответствии с таблицей 5.

Таблица 5 - Результаты измерений частоты вращения

№, n	$N_{зад,n}$ , об/мин.	$f_{зад,i}$ , Гц	Измеренное значение частоты, $f_{изм.i,n}$ , Гц			$\bar{f}_{изм,n}$ , Гц	$\gamma_n^a$ , %
			$f_{изм.1,n}$	$f_{изм.2,n}$	$f_{изм.3,n}$		
1	0,5	1					
2	5	10					
3	50	100					
4	10	600					
5	100	6000					
6	1000	60000					

№, n	N <sub>зад,п</sub> , об/мин.	f <sub>зад,и</sub> , Гц	Измеренное значение частоты, f <sub>изм,и,п</sub> , Гц			f̄ <sub>изм,п</sub> , Гц	γ <sub>n</sub> <sup>a</sup> , %
			f <sub>изм,1,п</sub>	f <sub>изм,2,п</sub>	f <sub>изм,3,п</sub>		
7	20000	120000					
8	2166,7	130000					

5.6.4 С помощью частотомера провести измерение текущего значения частоты вращения не менее трёх раз. Полученные результаты измерений занести в таблицу 4.

По результатам измерений определить среднее значение частоты вращения по формуле:

$$\bar{f}_{изм,п} = \frac{1}{3} \cdot \sum_{i=1}^3 f_{изм,и,п}$$

5.6.5 Для каждого заданного значения частоты вращения определить приведённую к диапазону измерений погрешность преобразований частоты вращения:

$$\gamma_n^a = \frac{(\bar{f}_{изм,и} - f_{зад,и})}{1300}, \%$$

5.6.6 Из всех полученных значений  $\gamma_i$  выбрать максимальное из соотношения:

$$\gamma^a = \max |\gamma_n^a|$$

Преобразователь считается прошедшим поверку по пункту 5.6, если основная приведённая к диапазону измерений погрешность преобразований не более 0,5 %, при этом диапазон преобразований частоты вращения составляет от 0 до 130000 об/мин.

## 6. ОФОРМЛЕНИЕ РЕЗУЛЬТАТОВ ПОВЕРКИ

6.1 При положительных результатах поверки, проведённой в соответствии с настоящей методикой, оформляется протокол поверки и выдаётся свидетельство о поверке. Знак поверки наносится на свидетельство о поверке.

6.2 При отрицательных результатах поверки преобразователь к применению не допускается и на него оформляется извещение о непригодности.