

СОГЛАСОВАНО

УТВЕРЖДАЮ

Генеральный директор
АО «ТСТ»

И.о. генерального директора
ФГУП «ВНИИМ им. Д.И.Менделеева»



Государственная система обеспечения единства измерений

Блоки обработки сигналов БОС-8 ТСТ 4147

Методика поверки
ТКНЮ.411734.021Д1

Санкт-Петербург
2020 г.

Инв. № подл.	Подп. и дата	Взам. инв. №	Инв. № дубл.	Подп. и дата

СОДЕРЖАНИЕ

Введение	3
1 Операции поверки и средства поверки	4
2 Требования безопасности	7
3 Условия поверки.....	8
4 Проведение поверки.....	9
5 Оформление результатов поверки.....	33
Приложение А. Схемы испытаний	34
Приложение Б. Перечень средств измерений и оборудования, необходимых для проведения поверки.....	40
Лист регистрации изменений	42

Перв. примен.

ТКНЮ.411734.021Д1

Справ. №

Подп. и дата

Взам. инв. №

Инв. № дубл.

Подп. и дата

Инв. № подл.

ТКНЮ.411734.021Д1

Изм	Лист	№ докум.	Подпись	Дата
Разраб.		Кусмарцева		25.03.20
Провер.		Логвиненко		25.03.20
Н. контр.		Малых		25.03.20
Утв.				

Блоки обработки сигналов БОС-8
ТСТ 4147
Методика поверки

Лит.	Лист	Листов
	2	42
АО «ТСТ»		

Введение

Настоящая методика поверки (далее – МП) распространяется на блок обработки сигналов БОС-8 ТСТ 4147 (далее по тексту – блок) и устанавливает методику его первичной и периодической поверок.

Первичная поверка блока осуществляется при выпуске из производства и после ремонта.

Инв. № подл.	Подп. и дата	Взам. инв. №	Изнв. № дубл.	Подп. и дата	ТКНЮ.411734.021Д1	Лист
						3
Изм.	Лис.	№ докум.	Подпис.	Дата		

1 Операции и средства поверки

1.1 При проведении поверки должны быть выполнены операции и применены средства, указанные в таблице 1:

Таблица 1

№ п/п	Наименование операции	Номер пункта настоящей методики поверки	Наименование средств поверки	Обязательность проведения операции	
				первичная поверка	периодическая поверка
1	2	3	4	5	6
1	Внешний осмотр	4.1	Визуально	Да	Да
2	Проверка электрического сопротивления изоляции	4.2	Мегаомметр Е6-24/1 $U_{\text{вых}} = 100 \text{ В}, 250 \text{ В}$, рег. № 47135-11 в ФИФ	Да	Да
3	Опробование и проверка времени установления рабочего режима	4.3	Персональный компьютер (далее ПК); программное средство (далее ПС) «Контроль и метрология» RU.ТКНЮ.411734.021.2.2 секундомер СОСпр-2б-2-000, рег. № 11519-11 в ФИФ.	Да	Да
4	Подтверждение соответствия программного обеспечения	4.4	ПК, ПС «Контроль и метрология» RU.ТКНЮ.411734.021.2.2	Да	Да
5	Проверка диапазона частот измерений виброускорения, напряжения, относительной погрешности измерений виброускорения, неравномерности амплитудно-частотной характеристики в диапазоне частот измерения виброускорения	4.5	Генератор DS360 рег. № 45344-10 в ФИФ; мультиметр цифровой Agilent 34410A рег. № 47717-11 в ФИФ; вольтметр В7-43 рег. № 10283-85 в ФИФ, ПК, ПС «Контроль и метрология» RU.ТКНЮ.411734.021.2.2	Да	Да

№ подл. Полп. и дата
Взаим. инв. № лубл.
Минв. № лубл.
Полп. и дата

ИЗ	Лис	№ докум	Подпись	Дата
----	-----	---------	---------	------

Продолжение таблицы 1

6	Проверка диапазона измерений СКЗ виброускорения, относительной погрешности измерений СКЗ виброускорения в диапазоне СКЗ виброускорения	4.6	Генератор DS360 рег. № 45344-10 в ФИФ; мультиметр цифровой Agilent 34410A рег. № 47717-11 в ФИФ; ПК, ПС «Контроль и метрология» RU.ТКНЮ.411734.021.2.2	Да	Да
7	Определение основной относительной погрешности измерений СКЗ виброускорения	4.7	Генератор DS360 рег. № 45344-10 в ФИФ; мультиметр цифровой Agilent 34410A рег. № 47717-11 в ФИФ; ПК, ПС «Контроль и метрология» RU.ТКНЮ.411734.021.2.2	Да	Да
8	Проверка диапазона частот измерений виброскорости, относительной погрешности измерений виброскорости в диапазоне частот от 10 до 1000 Гц	4.8	Генератор DS360 рег. № 45344-10 в ФИФ; мультиметр цифровой Agilent 34410A рег. № 47717-11 в ФИФ; ПК, ПС «Контроль и метрология» RU.ТКНЮ.411734.021.2.2	Да	Да
9	Проверка диапазона измерений СКЗ виброскорости и относительной погрешности измерений СКЗ виброскорости	4.9	Генератор DS360 рег. № 45344-10 в ФИФ; мультиметр цифровой Agilent 34410A рег. № 47717-11 в ФИФ; прибор для поверки аттенуаторов Д1-13А рег. № 9257-83 в ФИФ; ПК, ПС «Контроль и метрология» RU.ТКНЮ.411734.021.2.2	Да	Да
10	Определение основной относительной погрешности измерений СКЗ виброскорости	4.10	Генератор DS360 рег. № 45344-10 в ФИФ; мультиметр цифровой Agilent 34410A рег. № 47717-11 в ФИФ; прибор для поверки аттенуаторов Д1-13А рег. № 9257-83 в ФИФ; ПК, ПС «Контроль и метрология» RU.ТКНЮ.411734.021.2.2	Да	Да

№ полл. Полп. и лага. Взам. инв. № лубл. Полп. и лага

Из	Лис.	№ докум	Подпис	Дата

№ п/п
 № полл.
 Полп. и дата
 Взам. инв. №
 инв. № публ.
 Полп. и дата

11	Проверка диапазонов частот пропускания полосовых фильтров виброскорости	4.11	Генератор DS360 рег. № 45344-10 в ФИФ; мультиметр цифровой Agilent 34410A рег. № 47717-11 в ФИФ; ПК, ПС «Контроль и метрология» RU.ТКНЮ.411734.021.2.2	Да	Да
12	Проверка диапазона частот измерений виброперемещения, относительной погрешности измерений виброперемещения в диапазоне частот	4.12	Генератор DS360 рег. № 45344-10 в ФИФ; мультиметр цифровой Agilent 34410A рег. №;47717-11 в ФИФ; ПК, ПС «Контроль и метрология» RU.ТКНЮ.411734.021.2.2	Да	Да
13	Проверка диапазона измерений СКЗ виброперемещения и относительной погрешности измерений СКЗ виброперемещения	4.13	Генератор DS360 рег. № 45344-10 в ФИФ; мультиметр цифровой Agilent 34410A рег. № 47717-11 в ФИФ; прибор для поверки аттенюаторов Д1-13А рег. № 9257-83 в ФИФ; ПК, ПС «Контроль и метрология» RU.ТКНЮ.411734.021.2.2	Да	Да
14	Определение основной относительной погрешности измерений СКЗ виброперемещения	4.14	Генератор DS360 рег. № 45344-10 в ФИФ; мультиметр цифровой Agilent 34410A рег. № 47717-11 в ФИФ; прибор для поверки аттенюаторов Д1-13А рег. № 9257-83 в ФИФ; ПК, ПС «Контроль и метрология» RU.ТКНЮ.411734.021.2.2	Да	Да
15	Проверка диапазона измерений постоянного тока и определение допускаемой относительной погрешности измерений постоянного тока	4.15	Источник калиброванных сигналов ЭНИ-201И рег. № 48840-12 в ФИФ; ПК, ПС «Контроль и метрология» RU.ТКНЮ.411734.021.2.2	Да	Да

16	Проверка диапазона измерений частоты вращения, амплитуд входных напряжений измерительных каналов частоты вращения и определение допустимой относительной погрешности измерений частоты вращения	4.16	Генератор DS360 рег. № 45344-10 в ФИФ; мультиметр цифровой Agilent 34410A рег. № 47717-11 в ФИФ; ПК, ПС «Контроль и метрология» RU.ТКНЮ.411734.021.2.2	Да Да

1.2 Допускается проводить первичную и периодическую поверку блока отдельных измерительных каналов для меньшего числа измеряемых величин по требованию заказчика.

1.3 Характеристики средств измерений приведены в Приложении Б.

1.4 Допускается применение приборов других типов, обеспечивающих определение метрологических характеристик с требуемой точностью.

1.5 Средства измерений должны быть поверены и иметь действующие свидетельства о поверке.

2 Требования безопасности

2.1 К поверке изделия допускаются лица, аттестованные в качестве поверителей, прошедшие обучение в установленном порядке и изучившие руководство по эксплуатации изделия.

2.2 При проведении поверки необходимо соблюдать требования, изложенные в ГОСТ 12.2.007.0-75 "Изделия электротехнические. Общие требования безопасности".

2.3 Установку средств поверки производить при выключенном напряжении питания.

нв. № подл.	полп. и дата
взам. инв. №	лубли.
инв. №	лубли.
полп. и дата	полп. и дата

Из	Лис.	№ докум.	Подпись	Дата

ТКНЮ.411734.021Д1

Лист

7

3 Условия поверки

3.1 При проведении поверки должны соблюдаться следующие условия:

- температура окружающего воздуха, °С15 – 25;
- относительная влажность воздуха, %50 –80;
- атмосферное давление, кПа 90 – 104.

3.2 Перед проведением поверки средства измерений, используемые при поверке, должны быть включены и прогреты в течение времени, указанного в эксплуатационной документации на соответствующие средства измерений.

Инв. № подл.	Подп. и дата	Взам. инв. №	Инв. № дубл.	Подп. и дата

Изм	Лист	№ докум.	Подпись	Дата

ТКНЮ.411734.021Д1

4 Проведение поверки

4.1 Внешний осмотр

4.1.1 При проведении внешнего осмотра должно быть установлено:

- отсутствие механических повреждений корпуса, соединительных кабелей и электрических разъемов, влияющих на работоспособность блока;
- соответствие комплектности и маркировки требованиям, установленным в руководстве по эксплуатации блока;
- отсутствие загрязнений;
- наличие всех крепежных элементов;
- закрепительные клейма (пломбы) ОТК не должны иметь нарушений.

4.1.2 Блок не соответствует требованиям технических условий (далее – ТУ) и признается непригодным к применению, если не выполняется хотя бы одно из выше указанных условий. На непригодный к эксплуатации блок выдается извещение о непригодности с указанием причин.

4.2 Проверка электрического сопротивления изоляции.

4.2.1 Для проверки сопротивления изоляции между корпусом и цепями питания блока собрать схему для проверки в соответствии с рисунком А.1 приложения А. Проверку сопротивления изоляции проводить испытательным напряжением 250 В.

4.2.2 Отсчет показаний с мегаомметра проводят не менее, чем через одну минуту после его подключения и подачи на мегаомметр испытательного напряжения. Отсчет может быть произведен и через меньшее время, если мегаомметр показывает, что сопротивление изоляции не изменяется.

4.2.3 Результат операции считается положительным, если измеренное значение сопротивления изоляции не менее 1 МОм.

4.3 Опробование и определение времени установления рабочего режима после включения питания

4.3.1 Опробование и определение времени установления рабочего режима после включения питания проводить с помощью системы встроенного контроля блока.

4.3.2 Собрать схему для проверки в соответствии с рисунком А.2 приложения А.

4.3.3 Включить блок.

Примечание. Здесь и далее под словами «включить изделие» надлежит понимать выполнение следующих действий:

Инв. № подл.	Подп. и дата	Взам. инв. №	Инв. № дубл.	Подп. и дата
--------------	--------------	--------------	--------------	--------------

Изм	Лист	№ докум.	Подпись	Дата
-----	------	----------	---------	------

- включить персональный компьютер;
- запустить на компьютере программу «Контроль и метрология» в соответствии с руководством оператора RU.ТКНЮ.411734.021.2.2-01 34 01.
- в меню «Метрология» открыть окно «Опробование», нажать кнопку «Запуск»;
- подать на блок питание от сети 220 В.

4.3.4 При подаче напряжения питания включить секундомер.

4.3.5 После окончания проверки блока системой встроенного контроля и отображения на мониторе ПК сообщения «БОС исправен» остановить секундомер.

4.3.6 Результат операции считается положительным, если система встроенного контроля определила исправное состояние блока и при этом значение интервала времени между подачей напряжения питания и отображением результата контроля не более 1 мин.

4.4 Подтверждение соответствия программного обеспечения

4.4.1 Для определения номера версии программного обеспечения (далее – ПО необходимо выполнить следующие действия:

- запустить на компьютере программу «Контроль и метрология» в соответствии с руководством оператора RU.ТКНЮ.411734.021.2.2;

- в меню «Метрология» открыть окно «Идентификация ПО БОС» нажать кнопку «Проверить», считать идентификационные данные;

- проверить соответствие идентификационных данных, указанных в документе ТКНЮ.411734.021ПС. В случае несоответствия следует обратиться к изготовителю.

4.5 Проверка диапазона частот измерений виброускорения, напряжения, относительной погрешности измерений виброускорения, неравномерности амплитудно-частотной характеристики в диапазоне частот измерения виброускорения

4.5.1 Собрать схему для проверки в соответствии с рисунком А.3.1 приложения А. Здесь и далее тумблер «U/I» устройства коммутационного УКС ТКНЮ.468261.005 (далее – УКС) установить в положение «U», тумблер «ОВ/ЗВ» – в положении «ЗВ». Галетный переключатель УКС установить в положение «1».

4.5.2 На генераторе DS360 установить следующие настройки:

- форму сигнала: синусоидальный;
- конфигурацию выхода: несимметричный («UNBAL»);
- импеданс источника: Hi-Z.

4.5.3 Включить изделие.

нв. № полл. Полп. и дата Взам. инв. № инв. № дубл. Полп. и дата

ИЗ	Лист	№ докум	Подпись	Дата
----	------	---------	---------	------

4.5.4 Установить на выходе генератора DS360 частоту входного сигнала блока $f_{вх} = 0,1$ Гц и СКЗ входного напряжения $U_{вх}$, В, рассчитанное по формуле:

$$U_{вх} = \cdot K_{п} \cdot a_{е\ max} \quad (1)$$

где $K_{п}$ – коэффициент преобразования вибропреобразователя, $10,2 \text{ мВ с}^2/\text{м}$;

$a_{е\ max}$ – максимальное по ТУ значение СКЗ виброускорения, 400 м/с^2 .

Напряжение входного сигнала на частотах до 3 Гц контролировать с помощью вольтметра типа В7-43, на частотах свыше 3 Гц – вольтметром типа Agilent 34410А

4.5.5 Произвести измерение СКЗ виброускорения для измерительного канала «к» вибрации блока. Измерения повторить еще два раза, поддерживая параметры входного сигнала, указанные в п. 4.5.4. Результаты измерений занести в таблицу 2.

Примечание – здесь и далее под словами «произвести измерение» надлежит понимать выполнение действий с программой «Контроль и метрология» согласно руководству оператора RU.ТКНЮ.411734.021.2.2-01 34 01 для контролируемого параметра.

4.5.6 Повторить измерения в последовательности, изложенной в п.п.4.5.4 и 4.5.5, при всех значениях частот, указанных в таблице 2.

Периодическую поверку допускается проводить на частотах октавного ряда.

Таблица 2

Частота входного сигнала $f_{вх}$, Гц	$a_{е\ max}$, м/с^2	СКЗ напряжения $U_{вх}$, В	Измеренное значение $a_{еi}$, м/с^2	$a_{е\ ср.к}$, м/с^2	$\delta_{a_{е\ кf}}$, %
0,1	400				
0,2			400		
0,5	400				
1			400		

Инв. № подл.	Подш. и дата	Взам. инв. №	Инв. № дубл.	Подш. и дата

Изм	Лист	№ докум.	Подпись	Дата

Продолжение таблицы 2

Частота входного сигнала $f_{вх}$, Гц	$a_{e \max}$, M/c^2	СКЗ напряжения $U_{вх}$, В	Измеренное значение a_{ei} , M/c^2	$a_{e \text{ ср.к}}$, M/c^2	$\delta_{a_e kf}$, %
2,5	400				
5					
10					
31,5					
40					
63					
80					
100					
160					
250					
400					
500					

Инв. № подл.	Подп. и дата	Взам. инв. №	Инв. № дубл.	Подп. и дата

Изм	Лист	№ докум.	Подпись	Дата

ТКНЮ.411734.021Д1

Продолжение таблицы 2

Частота входного сигнала $f_{вх}$, Гц	$a_{e\max}$, $м/с^2$	СКЗ напряжения $U_{вх}$, В	Измеренное значение a_{ei} , $м/с^2$	$a_{e\text{ ср.к}}$, $м/с^2$	$\delta_{a_e kf}$, %
630	400				
1000					
2000					
4000					
5000					
6300					
10000					
20000					
40000					
80000					

4.5.7 По результатам измерений для каждой из частот вычислить среднее измеренное значение виброускорения, $м/с^2$:

$$a_{e\text{ ср.к}} = \frac{1}{3} \sum_{i=1}^3 a_{ei} \quad (2)$$

Результаты вычислений занести в таблицу 2.

Ивн. № подл. Подп. и дата
 Взам. инв. № Инв. № дубл. Подп. и дата

Изм	Лист	№ докум.	Подпись	Дата
-----	------	----------	---------	------

4.5.8 для каждой из частот вычислить значения относительной погрешности измерений виброускорения (напряжения), % при максимальном по уровню входном сигнале $a_{e \max}$:

$$\delta_{ae, kf} = \frac{a_{e \text{ ср. к}} - a_{e \max}}{a_{e \max}} \cdot 100 \quad (3)$$

Результаты вычислений занести в таблицу 2.

4.5.9 По данным таблицы вычислить значение неравномерности АЧХ, %:

$$\gamma = \frac{a_{e \text{ ср. f max}} - a_{e \text{ ср. f 160}}}{a_{e \text{ ср. f 160}}} \cdot 100 \quad (4)$$

где f_{\max} — частота, на которой измеренное значение СКЗ виброускорения (напряжения) в таблице 2 максимально отличается от аналогичного параметра при частоте входного сигнала $f = 160$ Гц;

$a_{e \text{ ср. f max}}$ — результат измерения, максимально отличающийся от результата измерения, полученного на частоте 160 Гц;

$a_{e \text{ ср. f 160}}$ — усредненный результат измерения на частоте 160 Гц.

4.5.10 Повторить измерения в последовательности, изложенной в п.п. 4.5.4...4.5.9, для всех измерительных каналов вибрации.

4.5.11 Результат операции считается положительным, если для каждого измерительного канала вибрации диапазон частот измерений виброускорения составляет от 0,1 до 20000 Гц, диапазон частот измерений напряжения составляет от 0,1 до 80000 Гц, при полученных значениях относительной погрешности, не превышающих ± 3 %, а значения неравномерности АЧХ не превышают ± 5 %.

4.6 Проверка диапазона измерений СКЗ виброускорения, относительной погрешности измерений СКЗ виброускорения в диапазоне СКЗ виброускорения

4.6.1 Собрать схему для проверки в соответствии с рисунком А.3.1.

4.6.2 Включить изделие.

4.6.3 Установить на выходе генератора DS360 частоту входного сигнала блока $f_{\text{вх}} = 160$ Гц и СКЗ входного напряжения $U_{\text{вх}}$, В, рассчитанное по формуле:

$$U_{\text{вх}} = K_{\text{п}} \cdot a_{e \text{ вх}} \quad (5)$$

где $K_{\text{п}}$ — коэффициент преобразования вибропреобразователя, $10,2 \text{ мВ с}^2/\text{м}$;

$a_{e \text{ вх}}$ — значение СКЗ виброускорения в соответствии с таблицей 3, $\text{м}/\text{с}^2$.

Напряжение входного сигнала контролировать с помощью мультиметра типа Agilent 34410А.

нв. № подл. Полп. и дата
Взам. инв. № дубл. Полп. и дата
Изм. № инв. № дубл. Полп. и дата

4.6.4 Произвести измерение виброускорения для измерительного канала «к» вибрации блока при помощи программы «Контроль и метрология» для соответствующего параметра согласно руководству оператора RU.ТКНЮ.411734.021.2.2-01 34 01. Измерения повторить еще два раза. Результаты измерений занести в таблицу 3.

Таблица 3

Частота входного сигнала $f_{вх}$, Гц	$a_{e вх}$, м/с ²	СКЗ напряжения $U_{вх}$, В	Измеренное значение a_{ei} , м/с ²	$a_{e ср.к}$, м/с ²	$\delta_{a_e ka}$, %	
160	0,1					
	5					
	50					
	100					
400						

4.6.5 Повторить измерения в последовательности, изложенной в п.п. 4.6.3 и 4.6.4, для других значений СКЗ виброускорения, указанных в таблице 3.

4.6.6 По результатам измерений для каждого значения СКЗ виброускорения по формуле (2) вычислить среднее значение СКЗ виброускорения. Результаты вычислений занести в таблицу 3.

4.6.7 Для каждого значения СКЗ виброускорения вычислить значения относительной погрешности измерений, %:

$$\delta_{a_e ka} = \frac{a_{e ср.к} - a_{e вх}}{a_{e вх}} \cdot 100 \quad (6)$$

Результаты вычислений занести в таблицу 3.

4.6.8 Повторить измерения в последовательности, изложенной в п.п. 4.6.3 ...4.6.7, для всех измерительных каналов вибрации.

Инд. № подл. Подп. и дата. Взам. инв. №. Инв. № дубл. Подп. и дата.

4.6.9 Результат операции считается положительным, если для каждого измерительного канала вибрации в диапазоне измерений СКЗ виброускорения полученные значения относительной погрешности не превышают $\pm 3\%$.

4.7 Определение основной относительной погрешности измерений СКЗ виброускорения

4.7.1 Основная относительная погрешность измерений СКЗ виброускорения рассчитывается для каждого измерительного канала «к» вибрации при доверительной вероятности 0,95:

$$\Delta_{a_c} = 1,1 \sqrt{(\delta_{a_c, \max f})^2 + (\delta_{a_c, \max a})^2 + (\delta_{np})^2}, \quad (7)$$

где Δ_{a_c} – основная относительная погрешность измерений СКЗ виброускорения для измерительного канала «к» вибрации блока, %;

$\delta_{a_c, \max f} = \left| \delta_{a_c, kf} \right|_{\max}$ – максимальное значение относительной погрешности измерений СКЗ виброускорения в диапазоне частот, %, определяемое по таблице 2 для данного канала;

$\delta_{a_c, \max a} = \left| \delta_{a_c, ka} \right|_{\max}$ – максимальное значение относительной погрешности измерений СКЗ виброускорения в диапазоне СКЗ, %, определяемое по таблице 3 для данного канала;

δ_{np} – относительная погрешность вольтметра в режиме измерений переменных напряжений δ_U , используемого при проведении испытаний, %.

4.7.2 Результат операции считается положительным, если для каждого измерительного канала вибрации полученные значения основной относительной погрешности измерений СКЗ виброускорения не превышают $\pm 5\%$.

4.8 Проверка диапазона частот измерений виброскорости, определение относительной погрешности измерений виброскорости в диапазоне частот от 10 до 1000 Гц

4.8.1 Собрать схему для проверки в соответствии с рисунком А.3.1.

4.8.2 Включить изделие.

4.8.3 Установить на выходе генератора DS360 частоту входного сигнала блока $f_{вх} = 10$ Гц и СКЗ входного напряжения $U_{вх}$, В, рассчитанное по формуле:

$$U_{вх} = 2\pi f_{вх} \cdot v_{e вх} \cdot K_{п}, \quad (8)$$

где $f_{вх}$ – частота входного сигнала, Гц;

$v_{e вх}$ – СКЗ виброскорости в соответствии с таблицей 4, м/с;

$K_{п}$ – коэффициент преобразования вибропреобразователя, 10,2 мВ с²/м.

Напряжение входного сигнала контролировать с помощью мультиметра типа Agilent 34410A.

нв. № подл. Полп. и дата
Взаим. инв. № инв. М. инв. № лубл.
Полп. и дата

4.8.4 Произвести измерение СКЗ виброскорости для измерительного канала «к» вибрации блока при помощи программы «Контроль и метрология» для соответствующего параметра согласно руководству оператора RU.ТКНЮ.411734.021.2.2-01 34 01. Измерения повторить еще два раза. Результаты занести в таблицу 4.

4.8.5 Повторить измерения в последовательности, изложенной в п.п. 4.8.3 и 4.8.4, при всех значениях частот, указанных в таблице 4.

4.8.6 По результатам измерений для каждой из частот вычислить среднее измеренное значение СКЗ виброскорости, мм/с:

$$v_{\text{ср.к}} = \frac{1}{3} \sum_{i=1}^3 v_{ei} . \quad (9)$$

Результаты вычислений занести в таблицу 4.

Таблица 4

Частота входного сигнала $f_{\text{вх}}$, Гц	СКЗ виброскорости $v_{\text{е вх}}$, мм/с	СКЗ напряжения $U_{\text{вх}}$, В	Измеренное СКЗ виброскорости v_{ei} , мм/с	$v_{\text{е ср.к}}$ мм/с	$\delta_{v_{\text{е кф}}}$, %
10	100				
20	100				
40	100				
80	100				
160	100				
500	100				
1000	70				

Инв. № подл. Подп. и дата
 Взам. инв. № Инв. № дубл. Подп. и дата

4.8.7 Для каждой из частот вычислить значения относительной погрешности измерений виброскорости, % для канала «к»:

$$\delta_{v_{e,kf}} = \frac{V_{e\text{ ср.к}} - V_{e\text{ вх}}}{V_{e\text{ вх}}} \cdot 100 . \quad (10)$$

Результаты вычислений занести в таблицу 4.

4.8.8 Повторить измерения в последовательности, изложенной в п.п. 4.8.3...4.8.7, для всех измерительных каналов вибрации.

4.8.9 Результат операции считается положительным, если для каждого измерительного канала вибрации в диапазоне частот измерений виброскорости полученные значения относительной погрешности не превышают ± 3 .

4.9 Проверка диапазона измерений СКЗ виброскорости и относительной погрешности измерений СКЗ виброскорости

4.9.1 Собрать схему для проверки в соответствии с рисунком А.3.1 (А.3.2 – для проверки СКЗ виброскорости $v_{e\text{ вх}} = 0,1$ мм/с).

4.9.2 Включить изделие.

4.9.3 Установить на выходе генератора DS360 частоту входного сигнала блока $f_{\text{вх}} = 80$ Гц и СКЗ напряжения $U_{\text{вх}}$, В, рассчитанного по формуле:

$$U_{\text{вх}} = 2\pi f_{\text{вх}} \cdot v_{e\text{ вх}} \cdot K_{\text{п}} , \quad (11)$$

где $f_{\text{вх}}$ – частота входного сигнала, Гц;

$v_{e\text{ вх}}$ – СКЗ виброскорости в соответствии с таблицей 5, м/с;

$K_{\text{п}}$ – коэффициент преобразования вибропреобразователя, $10,2$ мВ $\text{с}^2/\text{м}$.

Для проверки СКЗ виброскорости $v_{e\text{ вх}} = 0,1$ мм/с СКЗ напряжения $U_{\text{вх}}$ установить на генераторе DS360 с учетом ослабления сигнала аттенюатором Д1-13А на 40 дБ, импеданс источника – 50 Ом.

Напряжение входного сигнала контролировать с помощью мультиметра типа Agilent 34410А.

4.9.4 Произвести измерение СКЗ виброскорости для измерительного канала «к» вибрации блока при помощи программы «Контроль и метрология» для соответствующего параметра согласно руководству оператора RU.ТКНЮ.411734.021.2.2-01 34 01. Измерения повторить еще два раза. Результаты измерений занести в таблицу 5.

зв. № полл. Полл. и дата. Взам. инв. М. инв. № дубл. Полп. и дата

4.9.5 Повторить измерения в последовательности, изложенной в п.п. 4.9.3 и 4.9.4, при всех СКЗ виброскорости, указанных в таблице 5.

4.9.6 По результатам измерений для каждого СКЗ виброскорости вычислить среднее измеренное СКЗ виброскорости по формуле (9). Результаты вычислений занести в таблицу 5.

4.9.7 Для каждого СКЗ виброскорости вычислить значения относительной погрешности:

$$\delta_{v_{e kv}} = \frac{v_{e \text{ ср.к}} - v_{e \text{ вх}}}{v_{e \text{ вх}}} \cdot 100. \quad (12)$$

Результаты занести в таблицу 5.

Таблица 5

Частота входного сигнала $f_{\text{вх}}$, Гц	$v_{e \text{ вх}}$, мм/с	СКЗ напряжения $U_{\text{вх}}$, В	Измеренное СКЗ $v_{e i}$, мм/с	$v_{e \text{ ср.к}}$, мм/с	$\delta_{v_{e kv}}$, %	
80	0,1					
	1,0					
	10					
	50					
100						

4.9.8 Повторить измерения в последовательности, изложенной в п.п. 4.9.3...4.9.7, для всех измерительных каналов вибрации.

4.9.9 Результат операции считается положительным, если для каждого измерительного канала вибрации в диапазоне измерений СКЗ виброскорости полученные значения относительной погрешности не превышают $\pm 3\%$.

Инв. № подл.	Подп. и дата	Взам. инв. №	Инв. № дубл.	Подп. и дата

Изм	Лист	№ докум.	Подпись	Дата

4.10 Определение основной относительной погрешности измерений СКЗ виброскорости.

4.10.1 Основная относительная погрешность измерений СКЗ виброскорости рассчитывается для каждого измерительного канала вибрации при доверительной вероятности 0,95:

$$\Delta_{v_e} = 1,1 \sqrt{(\delta_{v_e \max f})^2 + (\delta_{v_e \max v})^2 + (\delta_{np})^2}, \quad (13)$$

где Δ_{v_e} – основная относительная погрешность измерений СКЗ виброскорости для измерительного канала «к» вибрации блока, %;

$\delta_{v_e \max f} = \left| \delta_{v_e kf} \right|_{\max}$ – максимальное значение относительной погрешности измерений СКЗ виброскорости в диапазоне частот, %, определяемое по таблице 4 для данного канала;

$\delta_{v_e \max v} = \left| \delta_{v_e kv} \right|_{\max}$ – максимальное значение относительной погрешности измерения СКЗ виброскорости в диапазоне СКЗ, %, определяемое по таблице 5 для данного канала;

δ_{np} – относительная погрешность вольтметра в режиме измерений переменных напряжений δ_U , используемого при проведении испытаний, %.

4.10.2 Результат операции считается положительным, если для каждого измерительного канала вибрации полученные значения основной относительной погрешности измерения СКЗ виброскорости не превышают $\pm 5\%$.

4.11 Проверка диапазонов частот пропускания полосовых фильтров по виброскорости

4.11.1 Собрать схему для проверки в соответствии с рисунком А.3.1.

4.11.2 Включить изделие.

4.11.3 Установить на выходе генератора DS360 частоту входного сигнала блока в соответствии с таблицей 6 для полосового фильтра 2...1000 Гц и в соответствии с таблицей 7 для полосового фильтра 10...2000 Гц и СКЗ входного напряжения $U_{вх}$, В, рассчитанное по формуле (8).

4.11.4 Произвести измерение СКЗ виброскорости для измерительного канала «к» вибрации блока при помощи программы «Контроль и метрология» для соответствующего параметра согласно руководству оператора RU.ТКНЮ.411734.021.2.2-01 34 01. Измерения повторить еще два раза. Результаты занести в соответствующую проверяемому фильтру таблицу 6, 7.

Инв. № подл.	Подп. и дата
	Взам. инв. №
Изм Лист	Подп. и дата
	№ дубл.
№ докум.	Подп. и дата

4.11.5 Для каждой из частот, находящейся в полосе пропускания фильтров, вычислить значения относительной погрешности измерений СКЗ виброскорости, для канала «к» по формуле (10).

Результаты вычислений занести в таблицы 6, 7.

Таблица 6

Частота входного сигнала $f_{вх}$, Гц	СКЗ виброскорости $v_{е вх}$, мм/с	СКЗ напряжения $U_{вх}$, мВ	Измеренное СКЗ виброскорости v_{ei} , мм/с	$v_{е ср.к}$, мм/с	$\delta_{v_{еkf}}$, %
2,0	100				
4,0	100				
20	100				
40	100				
80	100				
160	100				
250	100				
500	100				
1000	70				

Инв. № подл.	Подп. и дата	Взам. инв. №	Инв. № дубл.	Подп. и дата

Изм	Лист	№ докум.	Подпись	Дата

Таблица 7

Частота входного сигнала $f_{вх}$, Гц	СКЗ виброскорости $v_{е вх}$, мм/с	СКЗ напряжения $U_{вх}$, мВ	Измеренное СКЗ виброскорости v_{ei} , мм/с	$v_{е ср.к}$, мм/с	$\delta_{v_{е kf}}$, %
10	100				
20	100				
40	100				
80	100				
160	100				
500	100				
1000	70				
2000	30				

4.11.6 Результат операции считается положительным, если для каждого измерительного канала вибрации в диапазоне частот измерений виброскорости полученные значения относительной погрешности не превышают $\pm 3\%$.

4.12 Проверка диапазона частот измерений виброперемещения, относительной погрешности измерений виброперемещения в диапазоне частот

4.12.1 Собрать схему для проверки в соответствии с рисунком А.3.1.

4.12.2 Включить изделие.

4.12.3 Установить на выходе генератора DS360 частоту входного сигнала блока $f_{вх} = 10$ Гц и СКЗ напряжения $U_{вх}$, В, рассчитанного по формуле:

зв. № полл. Полп. и дата. Взам. инв. №. М. инв. № публ. Полп. и дата

Из Лис. № докум. Подпись Дата

ТКНЮ.411734.021Д1

Лист
22

$$U_{\text{вх}} = (2\pi f_{\text{вх}})^2 \cdot S_{e \text{ вх}} \cdot K_{\text{п}}, \quad (14)$$

где $f_{\text{вх}}$ – частота входного сигнала, Гц;

$S_{e \text{ вх}}$ – СКЗ виброперемещения в соответствии с таблицей 8, м;

$K_{\text{п}}$ – коэффициент преобразования вибропреобразователя, $10,2 \text{ мВ с}^2 / \text{м}$.

Напряжение входного сигнала контролировать с помощью вольтметра типа Agilent 34410A.

4.12.4 Произвести измерение СКЗ виброперемещения для измерительного канала «к» вибрации блока при помощи программы «Контроль и метрология» для соответствующего параметра согласно руководству оператора RU.ТКНЮ.411734.021.2.2-01 34 01. Измерения повторить еще два раза. Результаты занести в таблицу 8.

4.12.5 Повторить измерения в последовательности, изложенной в п.п. 4.12.3 и 4.12.4, при всех значениях частот, указанных в таблице 8.

Таблица 8

Частота входного сигнала $f_{\text{вх}}$, Гц	$S_{e \text{ вх}}$, МКМ	СКЗ напряжения $U_{\text{вх}}$, В	Измеренное значение S_{ei} , МКМ	$S_{e \text{ ср}}$, МКМ	$\delta_{S_e \text{ кф}}$, %
10	5000				
20	5000				
40	5000				
80	1500				
160	400				
250	150				
500	40				

4.12.6 По результатам измерений для каждой из частот вычислить среднее измеренное значение СКЗ виброперемещения, мкм:

Инв. № подл. Подп. и дата Подп. и дата Взам. инв. № Инв. № дубл. Подп. и дата

Изм Лист № докум. Подпись Дата

$$s_{e\text{cp}} = \frac{1}{3} \sum_{i=1}^3 s_{ei}, \quad (15)$$

Результаты вычислений занести в таблицу 8.

4.12.7 Для каждой из частот вычислить значения относительной погрешности измерений СКЗ виброперемещения, % при максимальном по уровню входном сигнале $s_{e\text{вх}}$:

$$\delta_{s_e, kf} = \frac{s_{e\text{cp}} - s_{e\text{вх}}}{s_{e\text{вх}}} \cdot 100 \quad (16)$$

4.12.8 Результат операции считается положительным, если в диапазоне частот измерений виброперемещения полученные значения относительной погрешности не превышают $\pm 3\%$.

4.13 Проверка диапазона измерений СКЗ виброперемещения, относительной погрешности измерений СКЗ виброперемещения в диапазоне СКЗ виброперемещения

4.13.1 Собрать схему для проверки в соответствии с рисунком А.3.1 (А.3.2 – для проверки СКЗ виброперемещения $s_{e\text{вх}} = 1$ мкм).

4.13.2 Включить изделие.

4.13.3 Установить на выходе генератора DS360 частоту входного сигнала блока» $f_{\text{вх}} = 40$ Гц и СКЗ напряжения $U_{\text{вх}}$, В, рассчитанного по формуле:

$$U_{\text{вх}} = (2\pi f_{\text{вх}})^2 \cdot s_{e\text{вх}} \cdot K_{\text{п}}, \quad (17)$$

где $f_{\text{вх}}$ – частота входного сигнала, Гц;

$s_{e\text{вх}}$ – СКЗ виброперемещения в соответствии с таблицей 9, м;

$K_{\text{п}}$ – коэффициент преобразования вибропреобразователя, $10,2 \text{ мВ с}^2 / \text{м}$.

Для проверки СКЗ виброперемещения $s_{e\text{вх}} = 1$ мкм СКЗ напряжения $U_{\text{вх}}$ установить на генераторе DS360 с учетом ослабления сигнала аттенюатором Д1-13А на 40 дБ, импеданс источника – 50 Ом.

Напряжение входного сигнала контролировать с помощью вольтметра типа Agilent 34410А.

4.13.4 Произвести измерение СКЗ виброперемещения для измерительного канала «к» вибрации блока при помощи программы «Контроль и метрология» для соответствующего параметра согласно руководству оператора RU.ТКНЮ.411734.021.2.2-01 34 01. Измерения повторить еще два раза. Результаты занести в таблицу 9.

4.13.5 Повторить измерения в последовательности, изложенной в п.п. 4.13.3 и 4.13.4, для других СКЗ виброперемещения, указанных в таблице 9.

№ зв. № полл. Полл. и дата. Взаим. инв. № инв. № лубл. Полл. и дата

Из	Лис.	№ докум.	Подпись	Дата

Таблица 9

Частота входного сигнала $f_{вх}$, Гц	$S_{e вх}$, МКМ	СКЗ напряжения $U_{вх}$, В	Измеренное значение S_{ei} , МКМ	$S_{e ср}$, МКМ	$\delta_{s_e ks}$, %	
40	1					
	10					
	50					
	100					
	500					
	1000					
	5000					

4.13.6 По результатам измерений для каждого СКЗ виброперемещения по формуле (15) вычислить среднее значение СКЗ виброперемещения. Результаты вычислений занести в таблицу 9.

4.13.7 Для каждого СКЗ виброперемещения вычислить значения относительной погрешности измерений, %:

$$\delta_{s_e ks} = \frac{S_{e ср} - S_{e вх}}{S_{e вх}} \cdot 100, \quad (18)$$

Результаты вычислений занести в таблицу 9.

4.13.8 Результат операции считается положительным, если в диапазоне измерений СКЗ виброперемещения полученные значения относительной погрешности измерений не превышают $\pm 3\%$.

Инд. № подл. Подп. и дата
Взам. инв. № Инв. № дубл. Подп. и дата

Изм Лист № докум. Подпись Дата

4.14 Определение основной относительной погрешности измерений СКЗ виброперемещения

4.14.1 Основная относительная погрешность измерений СКЗ виброперемещения рассчитывается при доверительной вероятности 0,95:

$$\Delta_{s_e} = 1,1 \sqrt{(\delta_{s_e \max f})^2 + (\delta_{s_e \max s})^2 + (\delta_{np})^2}, \quad (19)$$

где Δ_{s_e} – основная относительная погрешность измерений СКЗ виброперемещения, %;

$\delta_{s_e \max f} = \left| \delta_{s_e kf} \right|_{\max}$ – максимальное значение относительной погрешности измерений СКЗ виброперемещения в диапазоне частот, %, определяемое по таблице 8;

$\delta_{s_e \max s} = \left| \delta_{s_e ks} \right|_{\max}$ – максимальное значение относительной погрешности измерений СКЗ виброперемещения в диапазоне СКЗ, %, определяемое по таблице 9;

δ_{np} – относительная погрешность вольтметра в режиме измерений переменных напряжений δ_U , используемого при проведении испытаний, %.

4.14.2 Результат операции считается положительным, если полученные значения основной относительной погрешности измерений СКЗ виброперемещения не превышают $\pm 5\%$.

4.15 Проверка диапазона измерений постоянного тока и допускаемой относительной погрешности измерений постоянного тока

4.15.1 Собрать схему для проверки в соответствии с рисунком А.4. Установить тумблер «U/I» устройства коммутационного УКС ТКНЮ.468261.005 в положение «I».

4.15.2 Включить изделие.

4.15.3 Установить на выходе ЭНИ-201И значение постоянного тока $I_{вх} = 4$ мА.

4.15.4 Произвести измерение постоянного тока для канала «k» блока при помощи программы «Контроль и метрология». Измерения повторить еще два раза. Результаты измерений занести в таблицу 10.

4.15.5 Повторить измерения для всех значений постоянного тока, указанных в таблице 10.

Инв. № подл.	Подп. и дата
Взам. инв. №	Подп. и дата
Инв. № дубл.	Подп. и дата

4.15.6 Для каждого значения постоянного тока вычислить среднее значение постоянного тока, мА:

$$I_{\text{ср.к}} = \frac{1}{3} \sum_{i=1}^3 I_i, \quad (20).$$

Результаты занести в таблицу 10.

Таблица 10

Значение постоянного тока входного сигнала, $I_{\text{вх}}$, мА	Измеренное значение I_i , мА	$I_{\text{ср.к}}$, мА	δ_{ik} , %
4			
8			
12			
16			
20			

4.15.7 Рассчитать относительную погрешность измерений для каждого значения тока, %:

$$\delta_{ik} = \frac{I_{\text{ср.к}} - I_{\text{вх}}}{I_{\text{пред}}} \cdot 100, \quad (21).$$

4.15.8 Повторить измерения в последовательности, изложенной в п.п. 4.15.3...4.15.7, для всех каналов. Результаты занести в таблицу 10.

4.15.9 Допускаемая относительная погрешность измерений постоянного тока, рассчитывается при доверительной вероятности 0,95:

$$\Delta_I = 1,1 \sqrt{(\delta_{\text{imax}})^2 + (\delta_{\text{np}})^2}, \quad (22).$$

где Δ_I – допускаемая относительная погрешность измерений постоянного тока, %;

Инд. № подл.	Подп. и дата
Взам. инв. №	Подп. и дата
Инд. № дубл.	Подп. и дата

Изм	Лист	№ докум.	Подпись	Дата
-----	------	----------	---------	------

$\delta_{\text{max}} = |\delta_{\text{ik}}|_{\text{max}}$ – максимальное значение относительной погрешности измерений постоянного тока, %, определяемое по таблице 10 для данного канала;

$\delta_{\text{пр}}$ – относительная погрешность калибратора в режиме измерений постоянного тока, %.

4.15.10 Результат операции считается положительным, если полученные значения допускаемой относительной погрешности измерений постоянного тока для каждого канала не превышают $\pm 1\%$.

4.16 Проверка диапазона измерений частоты вращения, диапазона амплитуд входных напряжений измерительных каналов частоты вращения и определение допускаемой относительной погрешности измерений частоты вращения

4.16.1 Собрать схему для проверки в соответствии с рисунком А.5. Установить тумблер «ГИ/ПРЯМ.» устройства коммутационного УКДВ ТКНЮ.468261.006 (далее – УКВД) в положение «ПРЯМ», тумблер «ВХ-ГИ./ОБЩ» – в положении «ОБЩ». Галетный переключатель УКВД установить в положение «1».

4.16.2 Включить изделие.

4.16.3 Проверка измерительных каналов частоты вращения, поддерживающих NPN/PNP выход

4.16.3.1 Установить на выходе генератора DS360 частоту входного сигнала блока $f_{\text{вх}} = 1$ Гц и амплитуду напряжения $U_{\text{вх}} = 4,5$ В импульсного сигнала прямоугольной формы.

4.16.3.2 Произвести измерение частоты для измерительного канала «k» частоты вращения при помощи программы «Контроль и метрология» для соответствующего параметра согласно руководству оператора RU.ТКНЮ.411734.021.2.2-01 34 01. Измерения повторить еще два раза. Результаты измерений занести в таблицу 11.

4.16.3.3 Повторить измерения в последовательности, изложенной в п.п. 4.16.3.1 и 4.16.3.2, для других значений частот и напряжений, представленных в таблице 11.

Инв. № подл.	Подп. и дата
	Взам. инв. №
	Инв. № дубл.
	Подп. и дата

Изм	Лист	№ докум.	Подпись	Дата
-----	------	----------	---------	------

Таблица 11

Амплитуда напряжения входного сигнала $U_{вх}$, В	Частота входного сигнала $f_{вх}$, Гц	f_i , Гц	$f_{ср.к}$, Гц	δ_{fk} , %	
4,5	1				
	1000				
16000					
	1000				
16000					
	30	1			
1000					
16000					

4.16.3.4 По результатам измерений для каждой из частот вычислить среднее значение частоты, Гц:

$$f_{ср.к} = \frac{1}{3} \sum_{i=1}^3 f_i, \quad (23)$$

Результаты вычислений занести в таблицу 11.

4.16.3.5 Для каждой из частот вычислить значения относительной погрешности измерений, %:

Инв. № подл. Подп. и дата Взам. инв. № Инв. № дубл. Подп. и дата

Изм	Лист	№ докум.	Подпись	Дата
-----	------	----------	---------	------

$$\delta_{fk} = \frac{f_{cp.k} - f_{bx}}{f_{bx}} \cdot 100, \quad (24)$$

Результаты вычислений занести в таблицу 11.

4.16.3.6 Повторить измерения в последовательности, изложенной в п.п. 4.16.3.1...4.16.3.5, для всех измерительных каналов частоты вращения.

4.16.4 Проверка измерительного канала частоты вращения, поддерживающего индукционный выход

4.16.4.1 Установить тумблер «ГИ/ПРЯМ.» УКВД в положение «ГИ», тумблер «ВХ- ГИ./ОБЩ» – в положении «ГИ». Галетный переключатель УКВД установить в положение «1».

4.16.4.2 Установить на выходе генератора DS360 частоту входного сигнала блока $f_{bx} = 100$ Гц и амплитуду напряжения синусоидального сигнала $U_{bx} = 1,5$ В.

4.16.4.3 Произвести измерение частоты для измерительного канала частоты вращения № 1 при помощи программы «Контроль и метрология» для соответствующего параметра согласно руководству оператора RU.ТКНЮ.411734.021.2.2-01 34 01. Измерения повторить еще два раза. Результаты измерений занести в таблицу 12.

Таблица 12

Амплитуда напряжения входного сигнала U_{bx} , В	Частота входного сигнала f_{bx} , Гц	f_i , Гц	$f_{cp.k}$, Гц	δ_{fk} , %
1,5	100			
	1000			
	16000			

Инв. № подл.	Подп. и дата
Взам. инв. №	Инв. № дубл.
Подп. и дата	Подп. и дата

Изм	Лист	№ докум.	Подпись	Дата
-----	------	----------	---------	------

Продолжение таблицы 12

Амплитуда напряжения входного сигнала $U_{вх}$, В	Частота входного сигнала $f_{вх}$, Гц	f_i , Гц	$f_{ср.к}$, Гц	δ_{fk} , %
10	100			
	1000			
16000				
15	100			
	1000			
16000				

4.16.4.4 Повторить измерения в последовательности, изложенной в п.п. 4.16.4.2 и 4.16.4.3, для других значений частот и напряжений, представленных в таблице 12. Результаты занести в таблицу 12.

4.16.4.5 По результатам измерений для каждой из частот вычислить среднее значение частоты по формуле (23). Результаты занести в таблицу 12.

4.16.4.6 Для каждой из частот вычислить значения относительной погрешности измерений по формуле (24).

4.16.5 Допускаемая относительная погрешность измерений частоты вращения рассчитывается для каждого измерительного канала «к» частоты при доверительной вероятности 0,95:

$$\Delta_f = 1,1\sqrt{(\delta_{f_{max}})^2 + (\delta_{np})^2}, \quad (25)$$

где Δ_f – допускаемая относительная погрешность измерений частоты вращения для канала «к», %;

Инв. № подл. Подп. и дата Взам. инв. № Инв. № дубл. Подп. и дата

Изм	Лист	№ докум.	Подпись	Дата
-----	------	----------	---------	------

$\delta_{f \max} = \left| \delta_{fk} \right|_{\max}$ – максимальное значение относительной погрешности измерений частоты вращения для канала «k», определяемое по таблицам 11, 12, %;

δ_{np} – относительная погрешность установки частоты генератора, %.

4.16.6 Результат операции считается положительным, если для каждого измерительного канала частоты вращения полученные значения основной относительной погрешности не превышают ± 1 %.

Инв. № подл.	Подп. и дата	Взам. инв. №	Инв. № дубл.	Подп. и дата

Изм	Лист	№ докум.	Подпись	Дата

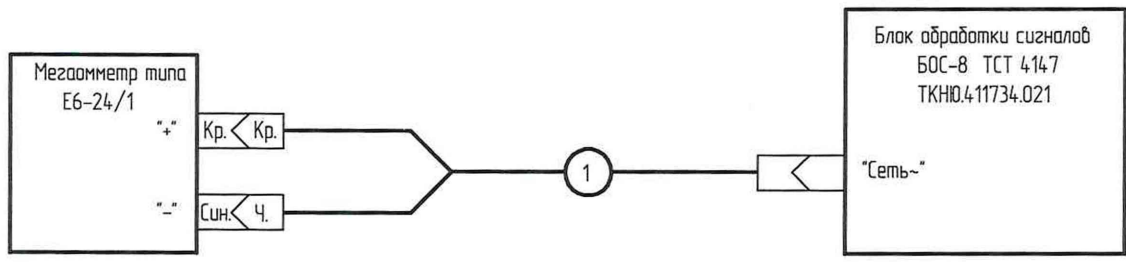
5 Оформление результатов поверки

5.1 Результаты поверки считаются положительными, если характеристики БОС удовлетворяют всем требованиям данной методики. В этом случае на БОС выдается свидетельство о поверке.

5.2 При отрицательных результатах БОС к применению не допускается и на него выдается извещение о непригодности с указанием причин.

№ в. № подл.	№ в. № подл.	№ в. № подл.	№ в. № подл.	№ в. № подл.	№ в. № подл.
Полп. и лата	Полп. и лата	Полп. и лата	Полп. и лата	Полп. и лата	Полп. и лата
Взам. инв. №	Взам. инв. №	Взам. инв. №	Взам. инв. №	Взам. инв. №	Взам. инв. №
дубл. №	дубл. №	дубл. №	дубл. №	дубл. №	дубл. №
Полп. и лата	Полп. и лата	Полп. и лата	Полп. и лата	Полп. и лата	Полп. и лата

ПРИЛОЖЕНИЕ А
(обязательное)
СХЕМЫ ИСПЫТАНИЙ



1 - Кабель КИСИ1 ТКНЮ.685621.078

Рисунок А.1. Схема испытаний для проверки сопротивления изоляции.

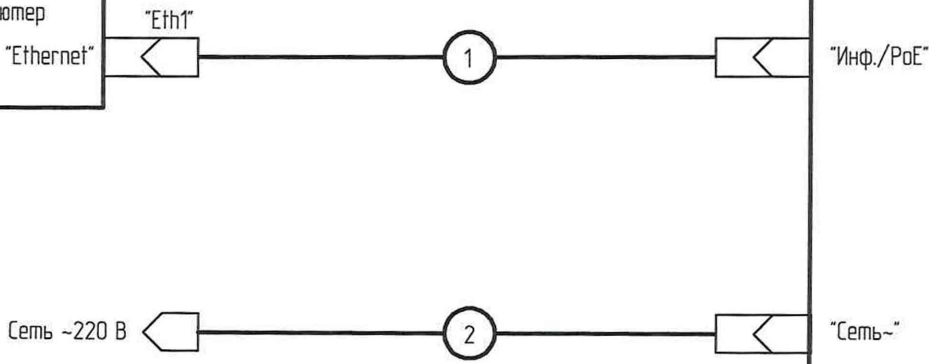
Инв. № подл.	Подп. и дата	Взам. инв. №	Инв. № дубл.	Подп. и дата

Из	Лист	№ докум.	Под-	Дата

Секундомер

Блок обработки сигналов
БЭС-8 ТСТ 4147
ТКНЮ.411734.021

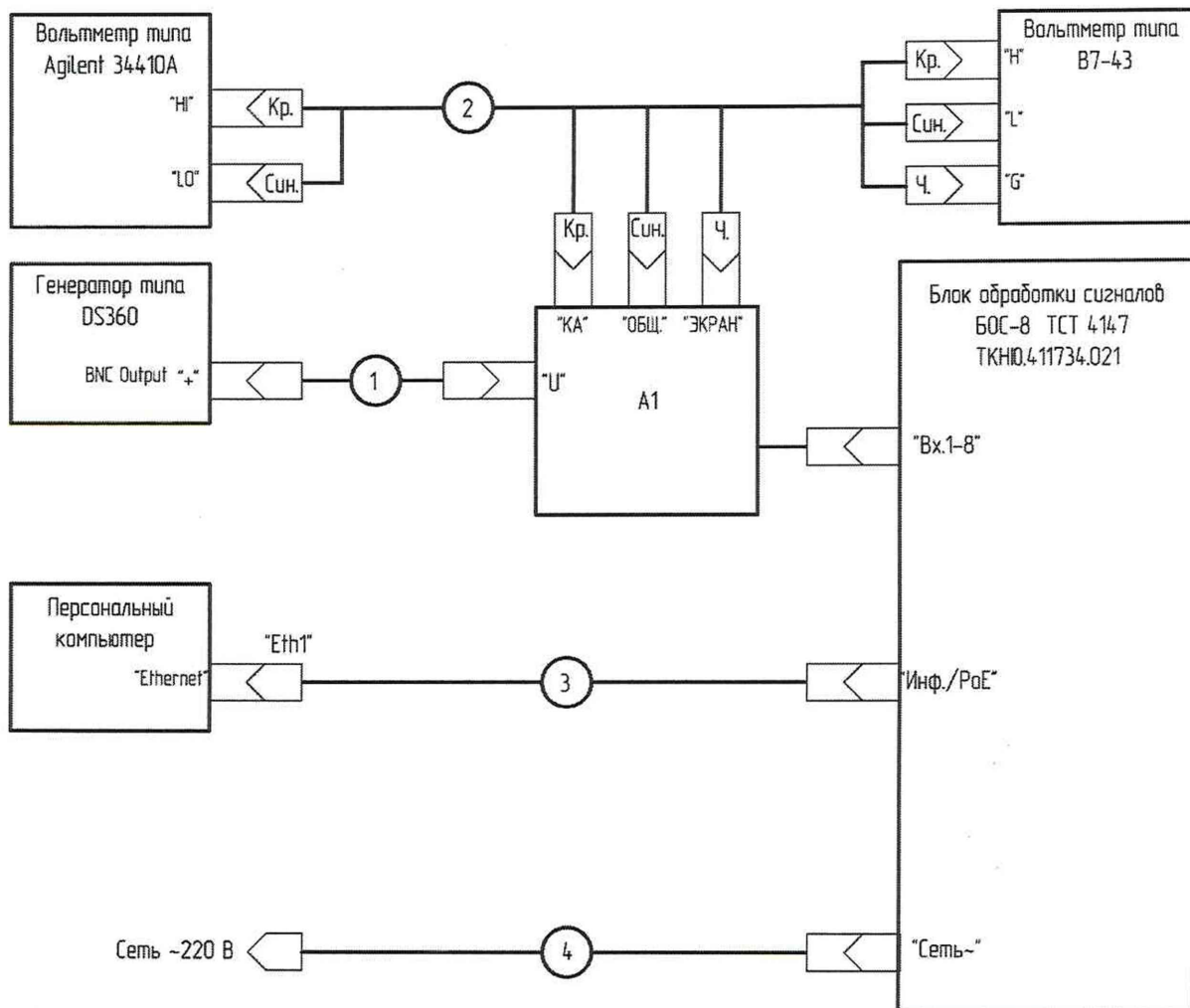
Персональный компьютер
"Ethernet"



- 1 - Кабель Инф./РоЕ ТКНЮ.685623.013
- 2 - Кабель КП ТКНЮ.685621.074

Рисунок А.2. Схема испытаний для опробования блока и проверки соответствия времени установления рабочего режима

Инв. № подл.	Подп. и дата	Взам. инв. №	Инв. № дубл.	Подп. и дата
Из	Лист	№ докум.	Под-	Дата



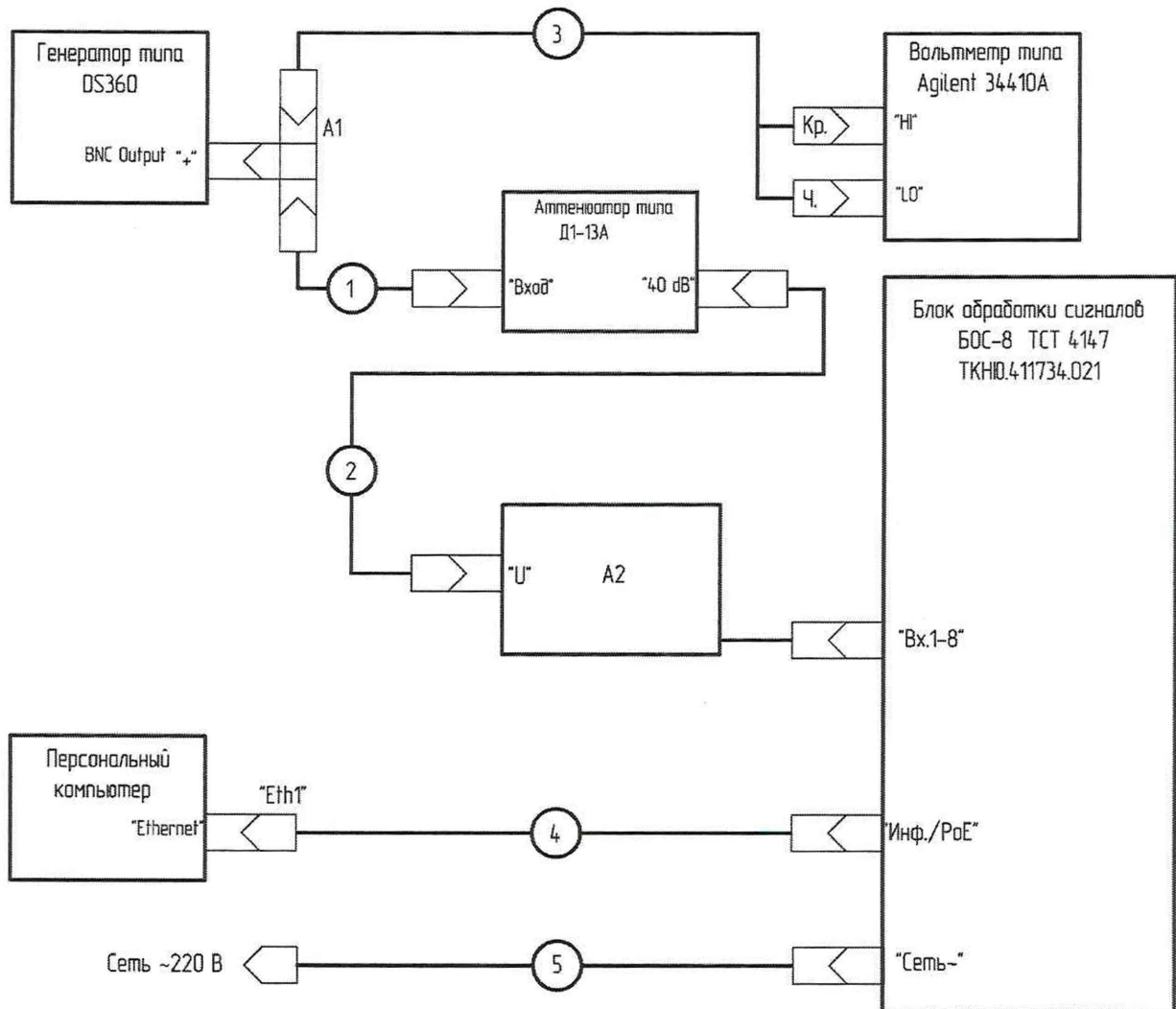
А1 - Устройство коммутационное УКС ТКНЮ.468261.005
 1 - Кабель КСК ТКНЮ.685661.022
 2 - Кабель КИ_ЭПр ТКНЮ.685621.076
 3 - Кабель Инф./РоЕ ТКНЮ.685623.013
 4 - Кабель КП ТКНЮ.685621.074

Рисунок А.3.1. Схема испытаний блока для проверки:

- диапазонов частот измерений виброускорения, виброскорости, виброперемещения;
- диапазонов измерений СКЗ виброускорения, СКЗ виброскорости, СКЗ виброперемещения;
- неравномерности амплитудно-частотной характеристики;
- диапазонов частот пропускания полосовых фильтров по виброскорости;
- основной относительной погрешности измерений СКЗ виброускорения, СКЗ виброскорости, СКЗ виброперемещения.

Инв. № подл.	Подп. и дата	Взам. инв. №	Инв. № дубл.	Подп. и дата

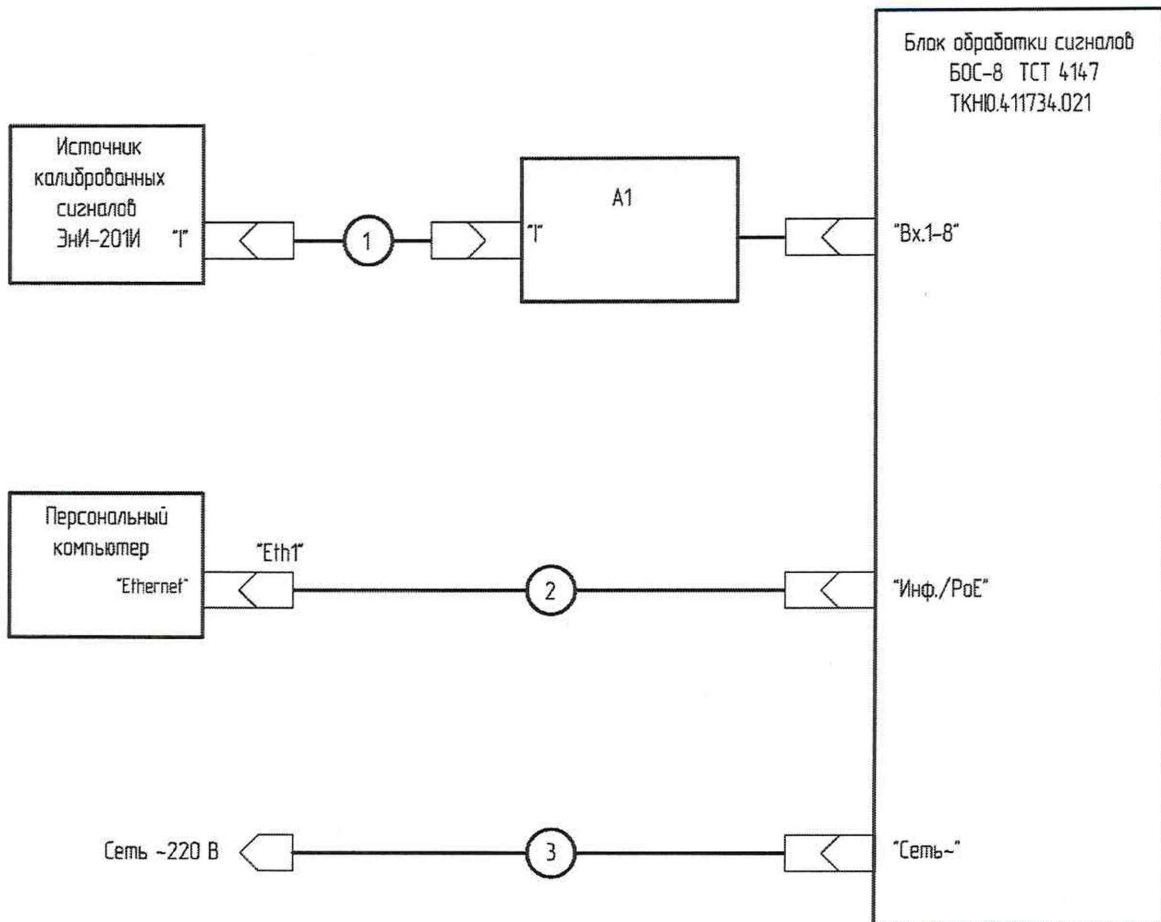
Из	Лист	№ докум.	Под-	Дата



- A1 – Тройник BNC (1 вилка – 2 розетки)
- A2 – Устройство коммутационное УКС ТКНЮ.468261.005
- 1, 2 – Кабель КСК2 ТКНЮ.685661.023
- 3 – Кабель Р1008А (ф. Cleqee) или аналогичный
- 4 – Кабель Инф./РоЕ ТКНЮ.685623.013
- 5 – Кабель КП ТКНЮ.685621.074

Рисунок А.3.2. Схема испытаний блока для проверки СКЗ виброскорости и СКЗ виброперемещения с прибором для поверки аттенюаторов Д1-13А.

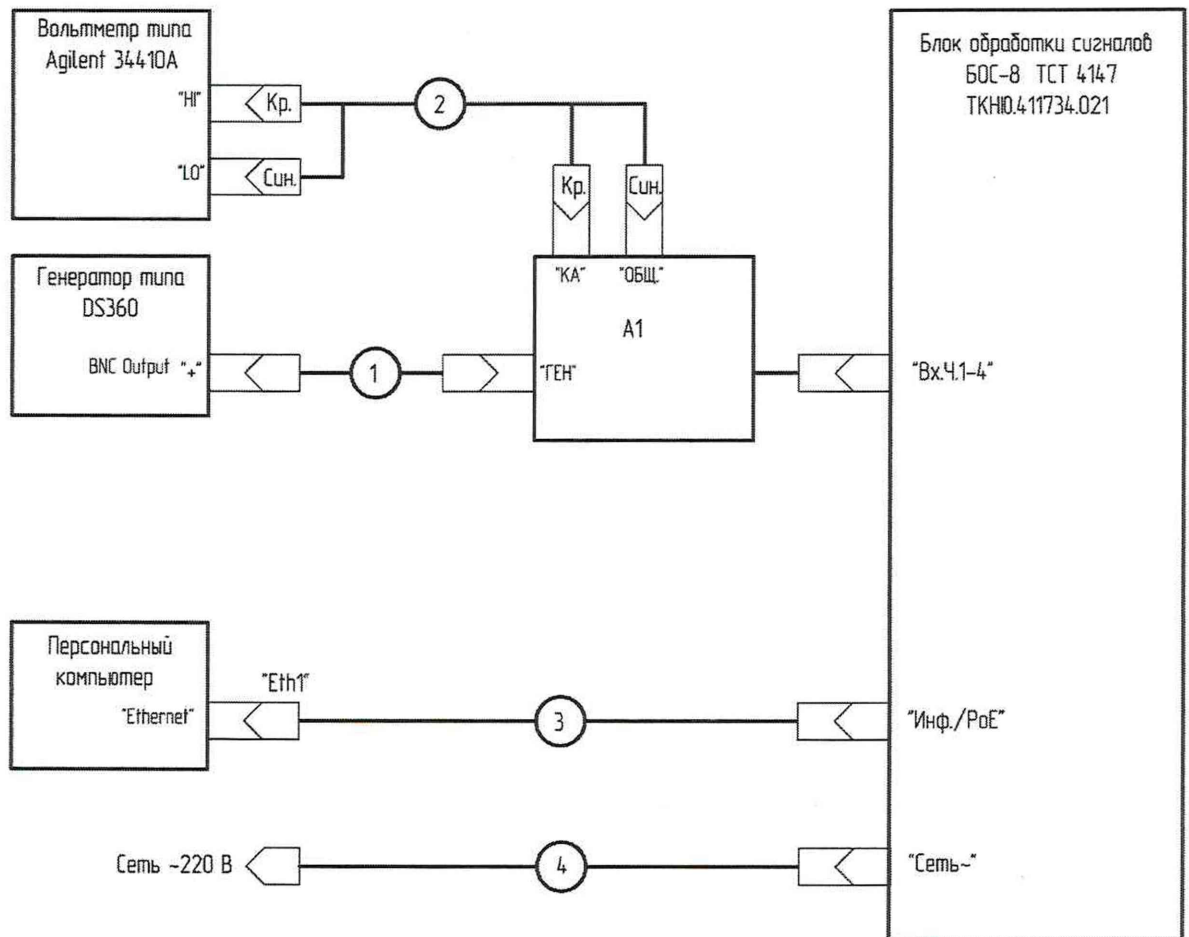
Инв. № подл.	Подп. и дата	Взам. инв. №	Инв. № дубл.	Подп. и дата
Из	Лист	№ докум.	Под-	Дата



- A1 - Устройство коммутационное УКС ТКНЮ.4.68261.005
- 1 - Кабель КТС ТКНЮ.6.85621.077
- 2 - Кабель Инф./PoE ТКНЮ.6.85623.013
- 3 - Кабель КП ТКНЮ.6.85621.074

Рисунок А.4. Схема испытаний для проверки диапазона измерений постоянного тока, определения допустимой относительной погрешности измерений постоянного тока.

Инв. № подл.	Подш. и дата	Взам. инв. №	Инв. № дубл.	Подш. и дата



A1 – Устройство коммутационное УКДВ ТКНЮ.468261006

1 – Кабель КСК ТКНЮ.685661.022

2 – Кабель КИ_2Пр ТКНЮ.685621.075

3 – Кабель Инф./PoE ТКНЮ.685623.013

4 – Кабель КП ТКНЮ.685621.074

Рисунок А.5. Схема испытаний для проверки:

- диапазона измерений частоты вращения;
- диапазона амплитуд входных напряжений измерительных каналов частоты вращения;
- определения допустимой относительной погрешности измерений частоты вращения измерительных каналов частоты вращения.

Инв. № подл.	Подп. и дата	Взам. инв. №	Инв. № дубл.	Подп. и дата	Инв. № подл.	Подп. и дата	ТКНЮ.411734.021Д1	Лист
								39
Из	Лист	№ докум.	Под-	Дата				

ПРИЛОЖЕНИЕ Б
(рекомендуемое)
ПЕРЕЧЕНЬ СРЕДСТВ ИЗМЕРЕНИЙ И ОБОРУДОВАНИЯ,
НЕОБХОДИМЫХ ДЛЯ ПРОВЕДЕНИЯ ПОВЕРКИ

Наименование	Тип	Характеристики
Персональный компьютер	IBM PC	Стандартная конфигурация с сетевой картой Ethernet и звуковой картой
Устройство коммутационное УКС	ТКНЮ.468261.005	Из комплекта для поверки ТКНЮ.411911.176
Устройство коммутационное УКДВ	ТКНЮ.468261.006	Из комплекта для поверки ТКНЮ.411911.176
Кабель КИСИ1	ТКНЮ.685621.078	Из комплекта для поверки ТКНЮ.411911.176
Кабель КП	ТКНЮ.685621.074	Из комплекта для поверки ТКНЮ.411911.176
Кабель КИ_2Пр	ТКНЮ.685621.075	Из комплекта для поверки ТКНЮ.411911.176
Кабель КИ_3Пр	ТКНЮ.685621.076	Из комплекта для поверки ТКНЮ.411911.176
Кабель КТС	ТКНЮ.685621.077	Из комплекта для поверки ТКНЮ.411911.176
Кабель КСК	ТКНЮ.685661.022	Из комплекта для поверки ТКНЮ.411911.176
Генератор сигналов сложной формы	DS360	Диапазон частот от 0,01 Гц до 200 кГц, погрешность установки частоты $25 \cdot 10^{-6}$; диапазон выходного напряжения от 10 мкВ до 40 В (размах), погрешность $\pm 1 \%$
Мультиметр	Agilent 34410A	Диапазон частот измерений СКЗ переменных напряжений от 3 Гц до 300 кГц, диапазон измеряемых СКЗ переменных напряжений от 1 мВ до 750 В, погрешность до $\pm 0,15 \%$
Вольтметр	B7-43	Диапазон частот от 0,01 до 20 Гц, диапазон измерения напряжения от 10^{-3} до 1000 В, погрешность $\pm 0,5 \%$
Источник калиброванных сигналов	ЭНИ-201И	Диапазон выходного сигнала силы постоянного тока от 4 до 20 мА, погрешность $\pm 0,05 \%$

Инв. № подл.	Подп. и дата	Взам. инв. №	Инв. № дубл.	Подп. и дата

Из	Лист	№ докум.	Под-	Дата
----	------	----------	------	------

ТКНЮ.411734.021Д1

Наименование	Тип	Характеристики
Прибор для поверки аттенюаторов	Д1-13А	Диапазон частот от 0 до 30 МГц; диапазон ослаблений от 0 до 110 дБ; погрешность 0,002/0,0002
Мегаомметр	Е6-24/1	Наибольшее значение измеряемого сопротивления 20 МОм, выходное напряжение 100 В, 250 В; погрешность ± 1 %
Секундомер	СОСпр-26-2-000	Пределы измерений: 60 мин; 60 с; погрешность ±0,1 с

Инв. № подл.	Подп. и дата	Взам. инв. №	Инв. № дубл.	Подп. и дата

Из	Лист	№ докум.	Под-	Дата

ТКНЮ.411734.021Д1

Лист

41

ЛИСТ РЕГИСТРАЦИИ ИЗМЕНЕНИЙ

Изм.	Номера листов (страниц)				Всего листов (страниц) в документе	№ документа	Входящий № сопроводительного документа	Подп.	Дата
	из-менен-ных	за-менен-ных	но-вых	ан-ну-ли-ро-ван-ных					

Изм. № подл.	Взам. инв. №	Подп. и дата
Инд. № дубл.	Инд. № дубл.	Подп. и дата

Изм	Лист	№ докум.	Под-	Дата
-----	------	----------	------	------