

Государственная система обеспечения единства измерений

Акционерное общество
«Приборы, Сервис, Торговля»
(АО «ПриСТ»)

УТВЕРЖДАЮ
Главный метролог
АО «ПриСТ»
А.Н. Новиков
«28» сентября 2020 г.



**ГОСУДАРСТВЕННАЯ СИСТЕМА ОБЕСПЕЧЕНИЯ
ЕДИНСТВА ИЗМЕРЕНИЙ**

Синтезаторы частот RFS40-TP, RFS40, RFS40-2, RFS40-3, RFS40-4

**МЕТОДИКА ПОВЕРКИ
ПР-15-2020МП**

**г. Москва
2020 г.**

ВВЕДЕНИЕ

Настоящая методика устанавливает методы и средства первичной и периодических проверок синтезаторов частот RFS40-TP, RFS40, RFS40-2, RFS40-3, RFS40-4, изготовленных «AnaPico AG», Швейцария.

Синтезаторы частот RFS40-TP, RFS40, RFS40-2, RFS40-3, RFS40-4 (далее – синтезаторы) предназначены для формирования немодулированных электромагнитных колебаний и электромагнитных колебаний с различными видами модуляции в диапазоне частот от 8 кГц или 100 кГц до 40 ГГц.

Интервал между поверками 1 год.

Периодическая поверка синтезаторов в случае их использования на меньшем числе выходных каналов, по отношению к указанным в разделе «Метрологические и технические характеристики» описания типа, допускается на основании письменного заявления владельца синтезаторов, оформленного в произвольной форме. Соответствующая запись должна быть сделана в свидетельстве о поверке синтезаторов.

1 ОПЕРАЦИИ ПОВЕРКИ

Таблица 1 – Операции поверки

Наименование операции	Номер пункта методики поверки	Проведение операции при	
		первичной поверке	Периодической поверке
1 Внешний осмотр	7.1	да	да
2 Опробование	7.2	да	да
3 Проверка идентификационных данных программного обеспечения	7.3	да	да
4 Проверка диапазона рабочих частот и определение относительной погрешности установки частоты выходного сигнала	7.4	да	да
5 Проверка диапазона установки уровня выходной мощности и определение погрешности установки уровня выходной мощности	7.5	да	да
6 Определение относительных уровней гармонических и негармонических составляющих в спектре выходного сигнала (только при установленной опции FILT)	7.6	да	да
7 Определение относительной спектральной плотности мощности фазовых и амплитудных шумов выходного синусоидального сигнала	7.7	да	нет
8 Определение параметров режимов ЧМ и ФМ	7.8	да	нет
9 Определение уровня ослабления выходной мощности в паузе между импульсами при импульсной модуляции	7.9	да	нет

Очередность выполнения пунктов – произвольная. В случае выявления несоответствия требованиям в ходе выполнения любой операции, указанной в таблице 1, поверяемый синтезатор бракуется, поверка прекращается, и на него оформляют извещение о непригодности.

2 СРЕДСТВА ПОВЕРКИ

2.1 При проведении поверки должны применяться средства поверки, перечисленные в таблицах 2 и 3.

2.2 Допускается применять другие средства поверки, обеспечивающие измерение значений соответствующих величин с требуемой точностью (погрешность измерений должна быть минимум в 3 раза ниже чем у поверяемых СИ).

2.3 Все средства поверки должны быть исправны, поверены и иметь свидетельства (отметки в формулярах или паспортах) о поверке.

Таблица 2 – Основные средства поверки

Номер пункта МП	Наименование и тип основного средства поверки, требуемые технические и метрологические характеристики средства поверки
7.4	Частотомер универсальный CNT-90XL с опцией 40G. Диапазон частот измеряемых частот от 300 кГц до 40 ГГц. Пределы допускаемой относительной погрешности измерения частоты с внешним источником опорной частоты (рубидиевым или водородным стандартом частоты): не хуже $\pm 5 \cdot 10^{-10}$
7.4	Стандарт и времени водородный Ч1-1007. Пределы допускаемой погрешности по частоте $\pm 5 \cdot 10^{-13}$ за год. Примечание: допускается использовать рубидиевый стандарт частоты с пределами допускаемой относительной погрешности по частоте: не хуже $\pm 7 \cdot 10^{-10}$
7.5	Преобразователь измерительный термоэлектрический ваттметров поглощаемой мощности N8487A. Частотный диапазон от 50 МГц до 50 ГГц, диапазон измерений мощности от -10 до +20 дБм, 2 разряд по ГОСТ Р 8.562-2007.
7.6, 7.7, 7.9	Анализатор сигналов N9030A. Используемый частотный диапазон от 10 МГц до 40 ГГц, средний уровень собственных шумов не более -147 дБм, уровень гармонических искажений не более -60 дБн, погрешность измерений уровня $\pm 1,8$ дБ, неравномерность шкалы дисплея $\pm 0,1$ дБ.
7.8	Измеритель модуляции Boonton 8201. 1 разряд по ГОСТ 8.607-2004; диапазон частот от 0,1 до 2500 МГц.
7.7	Анализатор фазового шума FSWP26 с опцией B61. Диапазон частот при измерениях фазового и амплитудного шумов: от 10^6 до $2,65 \cdot 10^{10}$ Уровень собственных фазовых шумов при отстройке от несущей 1 ГГц, не более: -95 дБн/Гц при отстройке от несущей 10 Гц, -150 дБн/Гц при отстройке от несущей 1 кГц, -173 дБн/Гц при отстройке от несущей 100 кГц. Уровень собственных амплитудных шумов при отстройке от несущей 1 ГГц, не более: -120 дБн/Гц при отстройке от несущей 10 Гц, -150 дБн/Гц при отстройке от несущей 1 кГц, -165 дБн/Гц при отстройке от несущей 100 кГц. Пределы допускаемой абсолютной погрешности измерения фазового и амплитудного шумов не более ± 2 дБ
Примечание - здесь и далее: дБм – уровень мощности в дБ относительно 1 мВт; дБн – уровень мощности в дБ относительно уровня несущей; дБн/Гц – уровень мощности в дБ относительно уровня несущей, приведенный к полосе 1 Гц.	

Таблица 3 – Вспомогательные средства поверки для контроля параметров окружающей среды и электропитания

Измеряемая величина	Диапазон измерений	Класс точности, погрешность	Тип средства поверки
Температура	от 0 до +50 °С.	±0,25 °С	Цифровой термометр-гигрометр Fluke 1620A
Давление	от 30 до 120 кПа	±300 Па	Манометр абсолютного давления Testo 511
Влажность	от 10 до 100 %	±2 %	Цифровой термометр-гигрометр Fluke 1620A
Напряжение питающей сети	от 50 до 480 В	±0,2 %	Прибор измерительный универсальный параметров электрической сети DMG 800
Частота питающей сети	от 45 до 66 Гц	±1 %	

3 ТРЕБОВАНИЯ К КВАЛИФИКАЦИИ ПОВЕРИТЕЛЕЙ

К поверке допускаются лица, изучившие эксплуатационную документацию на поверяемые средства измерений, эксплуатационную документацию на средства поверки и соответствующие требованиям к поверителям средств измерений согласно ГОСТ Р 56069-2018.

4 ТРЕБОВАНИЯ БЕЗОПАСНОСТИ

4.1 При проведении поверки должны быть соблюдены требования ГОСТ 12.27.0-75, ГОСТ 12.3.019-80, ГОСТ 12.27.7-75, требованиями правил по охране труда при эксплуатации электроустановок, утвержденных приказом Министерства труда и социальной защиты Российской Федерации от 24 июля 2013 г № 328Н.

4.2 Средства поверки, вспомогательные средства поверки и оборудование должны соответствовать требованиям безопасности, изложенным в руководствах по их эксплуатации.

5 УСЛОВИЯ ПРОВЕДЕНИЯ ПОВЕРКИ

При проведении поверки должны соблюдаться следующие условия:

- температура окружающего воздуха, °С23±5;
- относительная влажность, % до 80;
- атмосферное давление, кПаот 84 до 106;
- напряжение сети, В.....230±30;
- частота сети, Гц.....50±0,5

6 ПОДГОТОВКА К ПОВЕРКЕ

6.1 Перед проведением поверки должны быть выполнены следующие подготовительные работы:

– проведены технические и организационные мероприятия по обеспечению безопасности проводимых работ в соответствии с действующими положениями ГОСТ 12.27.0-75;

– проверить наличие действующих свидетельств поверки на основные и вспомогательные средства поверки.

6.2 Средства поверки и поверяемый прибор должны быть подготовлены к работе согласно их руководствам по эксплуатации и выдержаны во включенном состоянии не менее 30 минут.

6.3 Проверено наличие удостоверения у поверителя на право работы на электроустановках с напряжением до 1000 В с группой допуска не ниже III.

6.4 Контроль условий проведения поверки по пункту 5 должен быть проведен перед началом поверки.

7 ПРОВЕДЕНИЕ ПОВЕРКИ

7.1 Внешний осмотр

7.1.1 Провести визуальный контроль чистоты и целостности всех соединителей поверяемого синтезатора. В случае обнаружения посторонних частиц провести чистку соединителей.

7.1.2 Провести визуальный контроль целостности кабелей питания и кабеля для связи с ПК.

7.1.3 Проверить отсутствие механических повреждений, шумов внутри корпуса, обусловленных наличием незакрепленных деталей, следов коррозии металлических деталей и следов воздействия жидкостей или агрессивных паров, целостность лакокрасочных покрытий, сохранность маркировки и пломб.

Примечание: к механическим повреждениям относятся глубокие царапины, деформации на рабочих поверхностях центрального или внешнего проводников соединителей, вмятины на корпусе синтезатора, а также другие повреждения, непосредственно влияющие на технические характеристики синтезатора.

7.1.4 Результаты выполнения операции считать положительными, если:

- кабель питания и кабель для связи с ПК не имеют повреждений;
- отсутствуют механические повреждения на соединителях и корпусе поверяемого синтезатора;
- отсутствуют шумы внутри корпуса, обусловленные наличием незакрепленных деталей;
- отсутствуют следы коррозии металлических деталей и следы воздействия жидкостей или агрессивных паров;
- лакокрасочные покрытия не повреждены;
- маркировка, нанесенная на поверяемый синтезатор, разборчива;
- пломбы не нарушены.

7.2 Опробование

7.2.1 Подключить синтезатор к ПК через любой имеющийся интерфейс связи с ПК в соответствии с РЭ.

7.2.2 Установить программное обеспечение с цифрового носителя из состава поверяемого синтезатора.

7.2.3 Запустить ПО на ПК. Произвести подключение к поверяемому синтезатору в соответствии с РЭ.

7.2.4 Установить на синтезаторе настройки по умолчанию.

7.2.5 Проверить управление путем изменения настроек в различных режимах, включение/отключение генерации СВЧ мощности путем нажатия на кнопку «RF» в программе, включение/отключение модуляции путем нажатия на кнопку «MOD» в программе. При включении генерации СВЧ мощности и включении модуляции соответствующие кнопки в программе должны поменять цвет на зеленый. Индикатор на передней панели возле СВЧ разъема, при включении генерации СВЧ мощности, должен быть зелёного цвета и светиться непрерывно без мигания.

7.2.6 Установить настройки по умолчанию.

7.2.7 Результаты проверки считать положительными, если ПО загружается, синтезатор реагирует на управление, в течение измерений не появляются сообщения об ошибках или ошибки устраняются перезагрузкой ПО, а индикаторы работают корректно.

7.3 Проверка идентификационных данных программного обеспечения

Запустить ПО, произвести подключение к поверяемому синтезатору. Номер версии и наименование ПО отображаются в появившемся окне, как показано на рисунке 1.

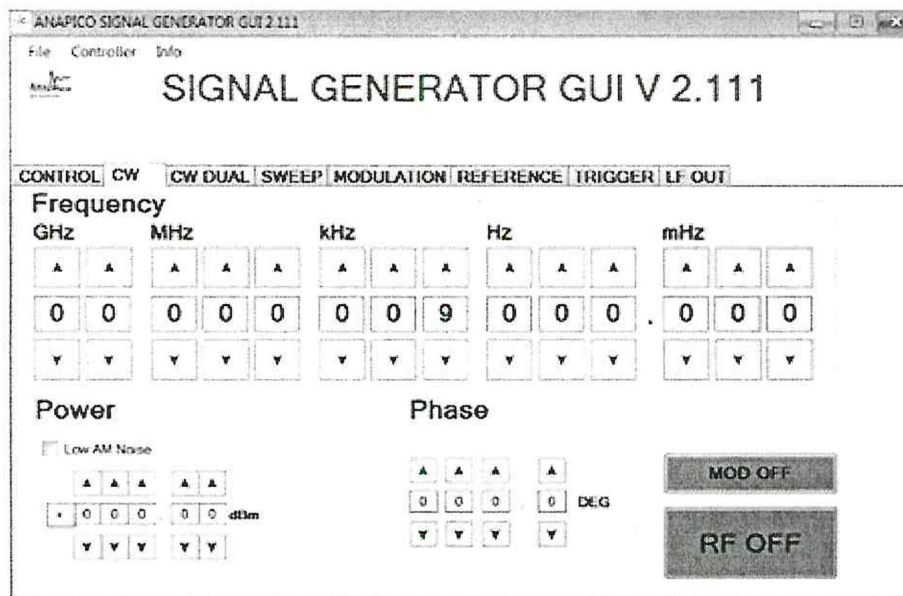


Рисунок 1 – Вид окна ПО синтезатора

Результат считать положительным, если версия программного обеспечения соответствует данным, приведенным в таблице 4.

Таблица 4 – Идентификационные данные программного обеспечения

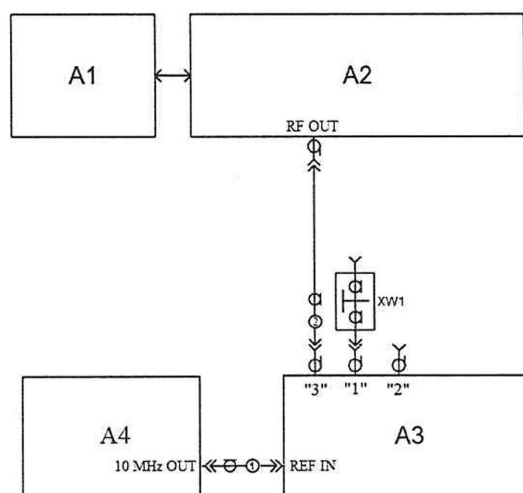
Идентификационные данные (признаки)	Значение
Идентификационное наименование ПО	ANAPICO SIGNAL GENERATOR GUI
Номер версии (идентификационный номер ПО)	не ниже 2.111

7.4 Проверка диапазона рабочих частот и определение относительной погрешности установки частоты

проводить при помощи частотомера универсального CNT-90XL с опцией 40G (далее – частотомер).

7.4.1 Подготовить синтезатор и частотомер в соответствии с руководством по эксплуатации на него.

7.4.2 Собрать измерительную схему, приведенную на рисунке 2. Подключение выхода синтезатора осуществлять ко входу 3 или 1 частотомера в зависимости от измеряемой частоты.



A1 – ПК; A2 – поверяемый синтезатор; A3 – частотомер; A4 – стандарт частоты; XW1 – переход 2,92, розетка – BNC, вилка (используется при подключении выхода синтезатора ко входу 1 или 2 частотомера); 1 - кабель с соединителями BNC, вилка; 2 – кабель с соединителями K(2,92), вилка.

Рисунок 2 – Схема определения погрешности установки частоты

7.4.3 Установить на синтезаторе параметры по умолчанию. Включить генерацию СВЧ

мощности.

7.4.4 Установить значение фиксированной частоты 10 МГц и уровень выходной мощности минус 10 дБм.

7.4.5 Измерить выходную частоту синтезатора $f_{ИЗМ}$ (Гц) с помощью частотомера. Зафиксировать результат измерений.

7.4.6 Повторить действия по п. 4.9.4 и 4.9.5 для частот 8 кГц (с опцией 8К), 100 кГц, 1, 100, 1000, 3000, 6000, 12000, 20000, 33000, 40000 МГц.

7.4.7 Повторить измерения по п.п. 4.8.4-4.8.6 для всех выходных каналов синтезатора.

7.4.8 Выключить генерацию СВЧ мощности.

7.4.9 Рассчитать относительную погрешность установки частоты δf по формуле:

$$\delta f = (f_{УСТ} - f_{ИЗМ}) / f_{ИЗМ}, \quad (3)$$

где $f_{ИЗМ}$ – измеренное значение частоты, Гц;

$f_{УСТ}$ – установленное значение частоты, Гц.

7.4.10 Результаты поверки считать положительными, если относительная погрешность установки частоты δf не превышает:

- без опции LN: $\pm 1 \cdot 10^{-6}$,

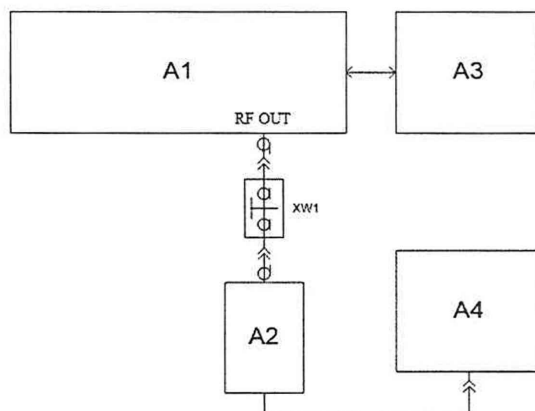
- с опцией LN: $\pm 3 \cdot 10^{-7}$.

7.5 Проверка диапазона установки уровня выходной мощности и определение погрешности установки уровня выходной мощности

проводить при помощи преобразователя измерительного термоэлектрического ваттметров поглощаемой мощности N8487A (далее - измеритель мощности)

7.5.1 Подготовить к работе синтезатор и измеритель мощности в соответствии с руководством по эксплуатации на них. Провести калибровку преобразователя ваттметра вместе с переходником от внутреннего калибратора ваттметра согласно инструкции по эксплуатации.

7.5.2 Собрать измерительную схему, приведенную на рисунке 3.



A1 – испытуемый синтезатор; A2 – преобразователь измерительный ваттметра;

A3 – ПК; A4 – блок измерительный ваттметра;

XW1 – переход 2,4 мм, розетка – К(2,92), вилка

Рисунок 3 – Схема для определения погрешности установки уровня выходной мощности

7.5.3 Установить на синтезаторе параметры по умолчанию. Включить генерацию СВЧ мощности.

7.5.4 Проверить диапазон установки уровня выходной мощности путем установки крайних значений диапазона уровня мощности в диапазонах частот, приведенных в таблице 5, и сравнением с показаниями ваттметра. Сравнение проводить не менее чем на 2 частотах каждого диапазона частот (в начале и в конце диапазона), приведенного в таблице 5. Диапазон установки уровня мощности синтезатора должен быть не меньше значений, приведенных в таблице 5.

Таблица 5 – Параметры уровня выходного сигнала

Наименование характеристики	Значение
Диапазон установки уровня выходной мощности, дБм от 10 МГц до 18 ГГц включ. св. 18 до 33 ГГц включ. св. 33 до 40 ГГц включ.	от 0 до +20 от +10 до +17 от 0 до +14
Диапазон установки уровня выходной мощности с опцией FILT, дБм от 10 МГц до 5 ГГц включ. св. 5 до 26 ГГц включ. от 26 до 40 ГГц включ.	от -10 до +15 от -10 до +12 от -10 до +6

7.5.5 Для определения погрешности установки уровня выходной мощности – установить значение частоты и уровня выходной мощности согласно таблицы 6. Измерить уровень выходной мощности синтезатора с помощью ваттметра. Зафиксировать показания ваттметра P_B (дБм).

Таблица 6 – Поверяемые точки при определении погрешности установки уровня выходной мощности

Значения частоты, устанавливаемые на выходе синтезатора	Значения уровня мощности, устанавливаемые на выходе синтезатора при заданной частоте, дБм
с опцией FILT	
50 МГц	-5; 0; +10
1 ГГц	-5; 0; +10
2 ГГц	-5; 0; +10
5 ГГц	-5; 0; +10
10 ГГц	-5; 0; +10
20 ГГц	-5; 0; +10
26 ГГц	-5; 0; +10
30 ГГц	-5; 0; +6
35 ГГц	-5; 0; +6
40 ГГц	-5; 0; +6
без опции FILT	
50 МГц	0; +5; +10
1 ГГц	0; +5; +10
2 ГГц	0; +5; +10
5 ГГц	0; +5; +10
10 ГГц	0; +5; +10
18 ГГц	0; +5; +10
20 ГГц	0; +5; +10
30 ГГц	0; +5; +10
35 ГГц	0; +5; +10
40 ГГц	0; +5; +10

7.5.6 Выключить генерацию СВЧ мощности.

7.5.7 Рассчитать погрешность установки уровня выходной мощности, $\delta P_{уст}$, дБ, для каждой частоты и уровня мощности, по формуле:

$$\delta P_{уст} = P_{уст} - P_B, \quad (4)$$

где $P_{уст}$ – установленное на синтезаторе значение выходной мощности, дБм,

P_B – показания ваттметра, дБм.

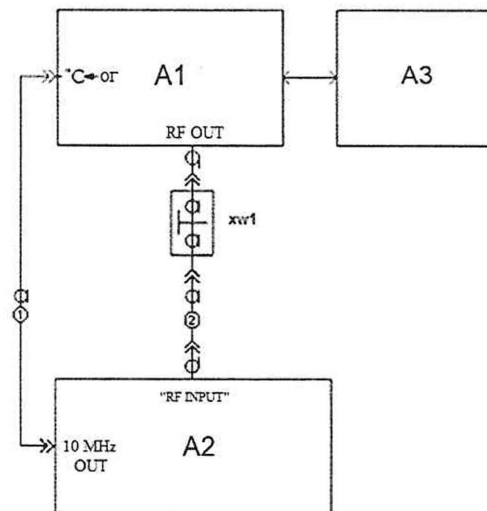
7.5.8 Повторить измерения по п.п. 7.5.2 – 7.5.8 для всех выходных каналов синтезатора.

4.9.9 Результаты поверки считать положительными, если диапазоны установки уровня выходной мощности соответствуют данным, приведенным в таблице 2, абсолютная погрешность установки уровня выходной мощности не превышает допускаемых пределов: $\pm 1,2$ дБ.

7.6 Определение относительных уровней гармонических и негармонических составляющих в спектре выходного сигнала (только при установленной опции FILT) проводить при помощи анализатора сигналов N9030A (далее - анализатор спектра).

7.6.1 Подготовить к работе синтезатор и анализатор спектра согласно руководству по эксплуатации на них.

7.6.2 Собрать схему измерений в соответствии с рисунком 4.



A1 – поверяемый синтезатор; A2 – анализатор спектра; A3 – ПК;

XW1 – переход 2,4 мм, вилка – К(2,92), вилка;

1 – кабель с соединителями BNC, вилка; 2 – кабель с соединителями 2,4, розетка.

Рисунок 4 – Схема для определения относительного уровня составляющих спектра выходного сигнала и параметров модулированных сигналов

7.6.3 Установить на синтезаторе параметры по умолчанию. Включить генерацию СВЧ мощности.

7.6.4 Установить значение фиксированной частоты F равным 10 МГц и уровень выходной мощности 0 дБм.

7.6.5 В программе управления синтезатора включить синхронизацию от внешнего опорного генератора частотой 10 МГц.

7.6.7 Провести измерения относительного уровня составляющих спектра выходного сигнала синтезатора с помощью анализатора спектра, дБн (при измерении следует учесть неравномерность амплитудно-частотной характеристики используемого кабеля):

- определить уровень основной гармоники выходного сигнала $L_{0Г}$, дБм;

- определить уровни:

$L_{Г}$ – гармонических составляющих на частотах $F_{Г} = n \cdot F$, дБм;

$L_{НГ}$ – негармонических составляющих на частотах, отличных от $F_{Г}$ (при обнаружении таковых), дБм;

где $n \in [2;3]$ - натуральные числа;

7.6.8 Вычислить относительные уровни каждой из составляющих, дБн, по формулам:

$$\Delta L_{Г} = L_{Г} - L_{0Г}, \quad (5)$$

$$\Delta L_{НГ} = L_{НГ} - L_{0Г}. \quad (6)$$

7.6.9 Повторить 7.6.4 – 7.6.8 для частот 100, 1000, 2000, 4000, 5000, 10000 и 20000 МГц.

7.6.10 Повторить измерения по п.п. 7.6.2 - 7.6.9 для всех выходных каналов синтезатора.

7.6.11 Выключить генерацию СВЧ мощности на выходе синтезатора.

7.6.12 Результаты поверки считать положительными, если относительные уровни гармонических и не гармонических составляющих не превышают значений, приведенных в таблице 7.

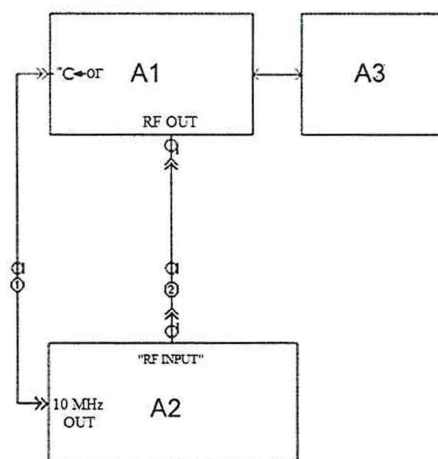
Таблица 7 - Параметры спектра выходного сигнала

Наименование характеристики	Значение
Уровень гармонических искажений (2-я и 3-я гармоники), дБн, не более (при уровне выходной мощности 0 дБм, с опцией FILT) - в диапазоне частот от 10 МГц до 2 ГГц включ. - в диапазоне частот св. 2 Гц до 20 ГГц	-30 -50
Уровень негармонических искажений, дБн, не более (в диапазоне частот от 10 МГц до 40 ГГц включ.	-60

7.7 Определение относительной спектральной плотности мощности фазовых и амплитудных шумов выходного синусоидального сигнала
проводить при помощи анализатора фазового шума FSWP26.

7.7.1 Подготовить к работе анализатор фазового шума FSWP26 согласно руководству по эксплуатации на него.

7.7.2 Собрать измерительную схему, приведенную на рисунке 5.



A1 – поверяемый синтезатор; A2 – анализатор фазового шума FSWP26; A3 – ПК;
1 – кабель с соединителями BNC, вилка; 2 – кабель с соединителями 3,5, вилка.

Рисунок 5 – Схема для измерений относительной спектральной плотности мощности фазовых шумов выходного синусоидального сигнала

7.7.3 Установить на синтезаторе параметры по умолчанию. Включить генерацию СВЧ мощности.

7.7.4 Установить на синтезаторе:

- значение фиксированной частоты F равным 10 МГц;
- уровень выходной мощности: +10 дБм.

7.7.5 Установить на анализаторе фазового шума FSWP26:

- режим работы: измерение спектральной плотности мощности фазовых шумов;
- разрешение полосы пропускания (Res BW) 1 %
- усреднение («avg factor»): 5;
- усреднение («Averaging»): Вкл;
- корреляция («corr factor»): 100;
- ослабление входного аттенюатора: 0 дБ,
- полоса анализа 26 ГГц.

7.7.6 Провести измерения относительной спектральной плотности мощности фазовых шумов выходного синусоидального сигнала с помощью анализатора фазового шума FSWP26 на

частотах несущей и для значений отстроек, приведенных в таблице 8.

7.7.7 Повторить измерения по п.п. 7.7.2 - 7.7.6 для всех выходных каналов синтезатора.

7.7.8 Результаты поверки по данному пункту считать положительными, если относительная спектральная плотность мощности не превышает значений, приведенных в таблице 8.

Таблица 8 - Характеристика фазового шума

Наименование характеристики	Значение
Уровень однополосного фазового шума при значении выходного сигнала +10 дБм, дБн/Гц, не более - при отстройке от несущей 20 кГц, на частотах несущей:	
1 ГГц	-137
10 ГГц	-117
20 ГГц	-109
30 ГГц	-102
Уровень однополосного фазового шума с опцией LN, при значении выходного сигнала +10 дБм, дБн/Гц, не более - при отстройке от несущей 10 Гц, на частотах несущей:	
10 МГц	-130
100 МГц	-120
1 ГГц	-95
10 ГГц	-75
20 ГГц	-67
Уровень однополосного фазового шума с опцией LN, при значении выходного сигнала +10 дБм, дБн/Гц, не более - при отстройке от несущей 100 Гц, на частотах несущей:	
10 МГц	-135
100 МГц	-130
1 ГГц	-107
10 ГГц	-87
20 ГГц	-80
Уровень однополосного фазового шума с опцией LN, при значении выходного сигнала +10 дБм, дБн/Гц, не более - при отстройке от несущей 1 кГц, на частотах несущей:	
10 МГц	-145
100 МГц	-145
1 ГГц	-130
10 ГГц	-108
20 ГГц	-100
Уровень однополосного фазового шума с опцией LN, при значении выходного сигнала +10 дБм, дБн/Гц, не более - при отстройке от несущей 10 кГц, на частотах несущей:	
10 МГц	-145
100 МГц	-152
1 ГГц	-140
10 ГГц	-118
20 ГГц	-110

Продолжение таблицы 8

Наименование характеристики	Значение
Уровень однополосного фазового шума с опцией LN, при значении выходного сигнала +10 дБм, дБн/Гц, не более - при отстройке от несущей 100 кГц, на частотах несущей:	
10 МГц	-146
100 МГц	-152
1 ГГц	-145
10 ГГц	-125
20 ГГц	-117
Уровень однополосного фазового шума с опцией LN, при значении выходного сигнала +10 дБм, дБн/Гц, не более - при отстройке от несущей 1 МГц, на частотах несущей:	
10 МГц	-147
100 МГц	-147
1 ГГц	-147
10 ГГц	-121
20 ГГц	-117

7.7.9 На анализаторе войти в меню «Overview», в открывшемся диалоговом окне выбрать режим «Analysis», выбрать в открывшейся таблице вертикальный столбец «Trace» и в выпадающем меню установить режим «AM Noise».

7.7.10 Провести измерения относительной спектральной плотности мощности амплитудных шумов выходного синусоидального сигнала с помощью анализатора фазового шума FSWP26 на частоте несущей и для значений отстроек, приведенных в таблице 9.

7.7.11 Повторить измерения по п.п. 7.7.2 - 7.7.6 для всех выходных каналов синтезатора.

7.7.12 Результаты поверки по данному пункту считать положительными, если относительная спектральная плотность мощности амплитудных шумов не превышает значений, приведенных в таблице 9.

Таблица 9 - Характеристика амплитудного шума

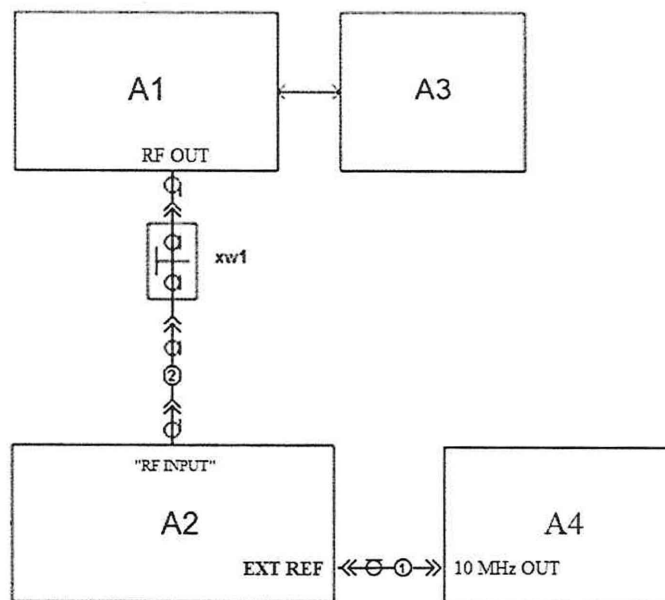
Наименование характеристики	Значение
Уровень амплитудного шума при значении выходного сигнала +10 дБм, дБн/Гц, не более - на частоте несущей 10 ГГц, при отстройке:	
10 Гц	-117
100 Гц	-126
1 кГц	-134
10 кГц	-141
100 кГц	-146
1 МГц	-152

7.8 Определение параметров режимов ЧМ и ФМ

Определение параметров режимов ЧМ и ФМ проводить при помощи измерителя параметров модуляции Boonton 8201 (далее –измеритель модуляции).

7.8.1 Подготовить к работе измеритель модуляции согласно руководству по эксплуатации на него.

7.8.2 Собрать схему измерений в соответствии с рисунком 6.



A1 – поверяемый синтезатор; A2 – измеритель модуляции; A3 – ПК; ; A4-стандарт частоты;
XW1 – переход K(2,92), вилка – N, розетка;

1 – кабель с соединителями BNC, вилка; 2 - кабель с соединителями N, вилка.

Рисунок 6 – Схема для определения параметров режимов ЧМ и ФМ

7.8.3 Выход синтезатора подключить на вход измерителя модуляции согласно инструкции по эксплуатации на измеритель. Полосу пропускания измерителя устанавливать в соответствии с частотой модуляции.

7.8.4 Для определения параметров в режиме ЧМ на синтезаторе установить режим внутренней ЧМ, девиацию частоты $\Delta f = 50$ кГц, частоту модулирующего колебания 1 кГц, несущую 1 ГГц и уровень 0 дБм. На измерителе модуляции – режим ЧМ.

7.8.5 Провести измерения Δf , повторить измерения для $\Delta f = 5$ кГц, 10 кГц, 100 кГц.

7.8.6 Абсолютную погрешность установки Δf вычислить по формуле (7):

$$\Delta = X_{уст} - X_{изм} \quad (7),$$

где $X_{уст}$ – значение, установленное на поверяемом синтезаторе;

$X_{изм}$ – показания измерителя модуляции.

7.8.7 Повторить измерения по п.п. 7.8.3 - 7.8.6 для всех выходных каналов синтезатора.

7.8.8 Результаты поверки по данному пункту считать положительными, если полученные значения абсолютной погрешности установки Δf не превышают допустимых пределов: $\pm(0,05 \cdot \Delta f + 20)$ Гц.

7.8.9 Для определения параметров в режиме ФМ на синтезаторе установить режим внутренней ФМ, девиацию фазы $\Delta \phi = 1$ рад, частоту модулирующего колебания 1 кГц, несущую 1 ГГц и уровень 0 дБм. На измерителе модуляции – режим ФМ.

7.8.10 Провести измерения $\Delta \phi$, повторить измерения для $\Delta \phi = 2, 5, 10$ рад.

7.8.11 Абсолютную погрешность установки $\Delta \phi$ вычислить по формуле (7).

7.8.12 Повторить измерения по п.п. 7.8.9 - 7.8.11 для всех выходных каналов синтезатора.

7.8.13 Выключить генерацию СВЧ мощности на выходе синтезатора.

Результаты поверки по данному пункту считать положительными, если полученные значения абсолютной погрешности установки $\Delta \phi$ не превышают допустимых пределов: $\pm(0,05 \cdot \Delta \phi + 0,01)$ рад.

7.9 Определение уровня ослабления выходной мощности в паузе между импульсами при импульсной модуляции

7.9.1 Подготовить к работе анализатор спектра согласно руководству по эксплуатации на него.

7.9.2 Собрать схему измерений в соответствии с рисунком 4.

7.9.3 Установить на синтезаторе параметры по умолчанию. Включить генерацию СВЧ мощности.

7.9.4 Установить значение фиксированной частоты F равным 10 МГц и уровень выходной мощности 0 дБм.

7.9.5 В программе управления синтезатора включить синхронизацию от внешнего опорного генератора частотой 10 МГц.

7.9.6 Включить на синтезаторе импульсную модуляцию «Внешний источник модуляции».

7.9.7 Включить инверсию внешнего модулирующего сигнала (переключатель «Инверсия внешнего сигнала» в положении включено).

7.9.8 Установить на анализаторе спектра:

- центральная частота: F ;
- полоса обзора: 1 МГц;
- разрешение по частоте: 1 кГц;
- опорный уровень: 5 дБм.

7.9.9 Провести измерения уровня сигнала в импульсе (P_{ON}).

7.9.10 Выключить инверсию внешнего модулирующего сигнала (переключатель «Инверсия внешнего сигнала» в положении выключено).

7.9.11 Провести измерения уровня сигнала в паузе между импульсами (P_{OFF}).

7.9.12 Поочерёдно повторить пп. 7.9.2 - 7.9.11 для частот 400, 3000, 6000, 20000, 35000 МГц.

7.9.13 Вычислить уровень ослабления выходной мощности по формуле:

$$\Delta P = P_{ON} - P_{OFF} \quad (8)$$

7.9.14 Повторить измерения по п.п. 4.9.2 - 4.9.13 для всех выходных каналов синтезатора.

7.9.15 Выключить генерацию СВЧ мощности на выходе синтезатора.

Результаты испытаний считать положительными, если измеренное значение уровня ослабления выходной мощности в паузе между импульсами ΔP не менее:

35 дБ в диапазоне частот до 20 ГГц включ.,

40 дБ в диапазоне частот св. 20 до 40 ГГц включ.

8 ОФОРМЛЕНИЕ РЕЗУЛЬТАТОВ ПОВЕРКИ

8.1 При положительных результатах поверки синтезаторов оформляется свидетельство о поверке в соответствии с приказом Минпромторга России от 02.07.2015 № 1815 "Об утверждении Порядка проведения поверки средств измерений, требования к знаку поверки и содержанию свидетельства о поверке".

8.2 При отрицательных результатах поверки средство измерений не допускается к дальнейшему применению, в паспорт (при наличии) вносится запись о непригодности его к эксплуатации, знак предыдущей поверки гасится, свидетельство о поверке аннулируется и выдается извещение о непригодности.

Начальник отдела испытаний АО «ПриСТ»



С.А. Корнеев