

**УТВЕРЖДАЮ**

**Технический директор**

**ООО «ИЦРМ»**



**М. С. Казаков**

**«13» октября 2020 г.**

**Государственная система обеспечения единства измерений**

**Счётчики электрической энергии статические  
Милур 107**

**Методика поверки**

**ТСКЯ.411152.006-1МП**

г. Москва  
2020 г.

# 1 ВВОДНАЯ ЧАСТЬ

1.1 Настоящая методика поверки распространяется на счётчики электрической энергии статические Милур 107 (далее – счётчики) и устанавливает методы, а также средства их первичной и периодической поверок.

1.2 При периодической поверке допускается проведение поверки меньшего числа измеряемых величин в соответствии с заявлением владельца СИ, с обязательным указанием информации об объеме проведенной поверки.

1.3 Интервал между поверками – 16 лет.

1.4 Основные метрологические характеристики приведены в таблицах 1-3.

Таблица 1 - Метрологические характеристики

| Наименование характеристики   | Значение   |
|---|--|
| Класс точности при измерении активной электрической энергии для счетчиков со стандартным функционалом   | 1 (ГОСТ 31819.21-2012)   |
| Пределы допускаемых погрешностей измерений активной электрической энергии и мощности для счетчиков класса точности 1 с расширенным функционалом   | таблицы 3-16   |
| Класс точности при измерении реактивной электрической энергии для счетчиков со стандартным функционалом   | 2 (ГОСТ 31819.23-2012)   |
| Пределы допускаемых погрешностей измерений реактивной электрической энергии и мощности для счетчиков класса точности 2 с расширенным функционалом   | таблицы 3-16   |
| Постоянная счетчика в основном режиме/в режиме поверки, имп./кВт·ч (импульсный выход активной энергии):<br>- счетчики со стандартным функционалом<br><br>- счетчики с расширенным функционалом    | 5000/10000 (в режиме поверки до 50 А)<br>5000/20000 (в режиме поверки до 50 А) |
| Постоянная счетчика в основном режиме/в режиме поверки, имп./квар·ч (импульсный выход реактивной энергии):<br>- счетчики со стандартным функционалом<br><br>- счетчики с расширенным функционалом | 5000/10000 (в режиме поверки до 50 А)<br>5000/20000 (в режиме поверки до 50 А) |
| Номинальное фазное напряжение $U_{\text{ном}}$ , В  | 230  |
| Установленный рабочий диапазон напряжения, В  | от $0,8 \cdot U_{\text{ном}}$ до $1,2 \cdot U_{\text{ном}}$                    |
| Расширенный рабочий диапазон напряжения, В  | от $0,8 \cdot U_{\text{ном}}$ до $1,3 \cdot U_{\text{ном}}$                    |
| Предельный рабочий диапазон напряжения, В   | от 0 до $1,3 \cdot U_{\text{ном}}$   |
| Базовый ток $I_b$ , А   | 5  |
| Максимальный ток $I_{\text{макс}}$ , А  | 100  |
| Номинальная частота сети $f_{\text{ном}}$ , Гц  | 50   |
| Диапазон измерений среднеквадратических значений фазного напряжения переменного тока $U_{\phi}$ , В*  | от $0,3 \cdot U_{\text{ном}}$ до $1,3 \cdot U_{\text{ном}}$                    |
| Пределы допускаемой основной относительной погрешности измерений среднеквадратических значений фазного напряжения переменного тока, %*  | $\pm 0,5$  |
| Средний температурный коэффициент при измерении среднеквадратических значений фазного напряжения переменного тока в диапазоне рабочих температур, %/°С*   | $\pm 0,05$   |
| Диапазон измерений отрицательного отклонения напряжения $\delta U_{(-)}$ , %*   | от 0 до 70   |
| Пределы допускаемой основной абсолютной погрешности   | $\pm 0,5$  |



| Наименование характеристики  | Значение  |
|--|---|
| измерений отрицательного отклонения напряжения, %*   |   |
| Средний температурный коэффициент при измерении отрицательного отклонения напряжения в диапазоне рабочих температур, %/°C*   | ±0,05   |
| Диапазон измерений положительного отклонения напряжения $\delta U_{(+)}$ , %*  | от 0 до 30  |
| Пределы допускаемой основной абсолютной погрешности измерений положительного отклонения напряжения, %*   | ±0,5  |
| Средний температурный коэффициент при измерении положительного отклонения напряжения в диапазоне рабочих температур, %/°C*   | ±0,05   |
| Диапазон измерений среднеквадратических значений силы переменного тока в фазе $I_{\phi}$ /нейтрали $I_{н}$ , А*  | от $0,01 \cdot I_{б}$ до $1,1 \cdot I_{\text{макс}}$  |
| Пределы допускаемой основной абсолютной погрешности измерений среднеквадратических значений силы переменного тока в фазе $I_{\phi}$ /нейтрали $I_{н}$ , А*             | $\pm [I_{\phi, \text{изм}} \cdot 0,01 + 0,02]$<br>$\pm [I_{н, \text{изм}} \cdot 0,01 + 0,02]$ |
| Средний температурный коэффициент при измерении среднеквадратических значений силы переменного тока в диапазоне рабочих температур, А/°C*:<br>- в фазе<br>- в нейтрали | $\pm 0,0005 \cdot I_{\phi, \text{изм}}$<br>$\pm 0,0005 \cdot I_{н, \text{изм}}$               |
| Диапазон измерений разности токов между фазой и нейтралью $I_{\text{неб}}$ (небаланс токов), А*  | от $0,01 \cdot I_{б}$ до $1,1 \cdot I_{\text{макс}}$  |
| Пределы допускаемой основной абсолютной погрешности измерений разности токов между фазой и нейтралью $I_{\text{неб}}$ (небаланс токов), А*                             | $\pm [I_{\text{неб, изм}} \cdot 0,02 + 0,04]$   |
| Средний температурный коэффициент при измерении разности токов между фазой и нейтралью (небаланс токов) в диапазоне рабочих температур, А/°C*                          | $\pm 0,0005 \cdot I_{\text{неб, изм}}$  |
| Диапазон измерений частоты переменного тока $f$ , Гц*  | от 42,5 до 57,5   |
| Пределы допускаемой основной абсолютной погрешности измерений частоты переменного тока, Гц*  | ±0,05   |
| Средний температурный коэффициент при измерении частоты переменного тока в диапазоне рабочих температур, Гц/°C*  | ±0,0007   |
| Диапазон измерений отклонения основной частоты напряжения электропитания $\Delta f$ , Гц*  | от -7,5 до +7,5   |
| Пределы допускаемой основной абсолютной погрешности измерений отклонения основной частоты напряжения электропитания, Гц*   | ±0,05   |
| Средний температурный коэффициент при измерении отклонения основной частоты напряжения электропитания, Гц/°C*  | ±0,0007   |
| Диапазон измерений коэффициента мощности $\cos \varphi$ *  | от -1 до +1   |
| Пределы допускаемой основной относительной погрешности измерений коэффициента мощности $\cos \varphi$ , %*   | ±3  |
| Средний температурный коэффициент при измерении коэффициента мощности $\cos \varphi$ в диапазоне рабочих температур, %/°C*   | ±0,05   |
| Диапазон измерений коэффициента $\sin \varphi$ *   | от -1 до +1   |
| Пределы допускаемой основной относительной погрешности измерений коэффициента $\sin \varphi$ , %*  | ±3  |
| Средний температурный коэффициент при измерении  | ±0,05   |



| Наименование характеристики  | Значение  |
|--|---|
| коэффициента $\sin\varphi$ в диапазоне рабочих температур, %/°C*   |   |
| Диапазон измерений коэффициента $\operatorname{tg}\varphi$ *   | от -57,29 до +57,29   |
| Пределы допускаемой основной относительной погрешности измерений коэффициента $\operatorname{tg}\varphi$ , %*  | ±3  |
| Средний температурный коэффициент при измерении коэффициента $\operatorname{tg}\varphi$ в диапазоне рабочих температур, %/°C*  | ±0,05   |
| Диапазон измерений полной мощности $S$ , В·А*  | $0,8 \cdot U_{\text{ном}} \leq U \leq 1,3 \cdot U_{\text{ном}}$<br>$0,01 \cdot I_6 \leq I \leq 1,1 \cdot I_{\text{макс}}$ |
| Пределы допускаемой основной абсолютной погрешности измерений полной мощности, В·А*  | ± $[S_{\text{изм}} \cdot 0,01 + 4,5]$   |
| Средний температурный коэффициент при измерении полной мощности в диапазоне рабочих температур, В·А/°C*  | таблица 17  |
| Пределы допускаемой основной абсолютной погрешности измерений длительности перенапряжения, с*  | ±0,02   |
| Средний температурный коэффициент при измерении длительности перенапряжения в диапазоне рабочих температур, с/°C*  | ±0,0003   |
| Диапазон измерений перенапряжения $\delta U_{\text{пер}}$ , % от $U_{\text{ном}}$ *  | от 0 до 30  |
| Пределы допускаемой основной относительной погрешности измерений перенапряжения, %*  | ±0,5  |
| Средний температурный коэффициент при измерении перенапряжения в диапазоне рабочих температур, %/°C*   | ±0,05   |
| Диапазон измерений длительности провала напряжения $\Delta t_{\text{пв}}$ , с*   | от 0,04 до 120  |
| Пределы допускаемой основной абсолютной погрешности измерений длительности провала напряжения, с*  | ±0,02   |
| Средний температурный коэффициент при измерении длительности провала напряжения в диапазоне рабочих температур, с/°C*  | ±0,0003   |
| Диапазон измерений глубины провала напряжения $\delta U_{\text{п}}$ , %*   | от 0 до 70  |
| Пределы допускаемой основной относительной погрешности измерений глубины провала напряжения, %*  | ±0,5  |
| Средний температурный коэффициент при измерении глубины провала напряжения в диапазоне рабочих температур, %/°C*   | ±0,05   |
| Стартовый ток (чувствительность), А, не более:<br>– по активной энергии (класс точности 1 по ГОСТ 31819.21-2012)<br>– по реактивной энергии (класс точности 2 по ГОСТ 31819.23-2012)   | 0,02<br>0,025   |
| Минимальное время между импульсами при измерении активной электрической энергии для счетчиков класса точности 1 по ГОСТ 31819.21-2012 и реактивной электрической энергии для счетчиков класса точности 2 по ГОСТ 31819.23-2012 | таблица 18  |
| Ход внутренних часов в нормальных условиях измерений, с/сут, не хуже   | ±0,5  |
| Средний температурный коэффициент хода внутренних часов в диапазоне рабочих температур, с/(сут·°C)   | таблица 19  |
| Нормальные условия измерений:<br>– температура окружающего воздуха, °C<br>– относительная влажность воздуха, %   | от +21 до +25<br>от 30 до 80  |

\* Только для счетчиков с расширенным функционалом;

$I_{\text{ф,изм}}$  – измеряемое значение среднеквадратического значения силы переменного



| Наименование характеристики   | Значение |
|---|----------|
| тока в фазе, А;<br>$I_{н,изм}$ – измеряемое значение среднеквадратического значения силы переменного тока в нейтрали, А;<br>$I_{неб,изм}$ – измеряемое значение разности токов между фазой и нейтралью (небаланса токов), А;<br>$S_{изм}$ – измеряемое значение полной мощности, В·А.<br>Примечание - Погрешность измерений не зависит от способов передачи измерительной информации при использовании цифровых каналов связи и определяется классами точности применяемых средств измерений. |          |

Таблица 2 - Пределы допускаемой основной относительной погрешности измерений активной электрической энергии и мощности для счетчиков класса точности 1 и реактивной электрической энергии и мощности для счетчиков класса точности 2 при номинальном напряжении

| Класс точности                              | Пределы допускаемой основной относительной погрешности, % | Сила переменного тока, А                | Коэффициент  |
|---|---|---|--|
| При измерении активной энергии и мощности   |   |   |  |
| 1   | $\pm 1,5$   | $0,05 \cdot I_6 \leq I < 0,1 \cdot I_6$ | $\cos \varphi = 1$   |
|   | $\pm 1,0$   | $0,1 \cdot I_6 \leq I \leq I_{\max}$    |  |
|   | $\pm 1,5$   | $0,1 \cdot I_6 \leq I < 0,2 \cdot I_6$  | $\cos \varphi = 0,5$ (при индуктивной нагрузке (далее - инд.))<br>$\cos \varphi = 0,8$ (при емкостной нагрузке (далее - емк.)) |
|   | $\pm 1,0$   | $0,2 \cdot I_6 \leq I \leq I_{\max}$    |  |
| При измерении реактивной энергии и мощности |   |   |  |
| 2   | $\pm 2,5$   | $0,05 \cdot I_6 \leq I < 0,1 \cdot I_6$ | $\sin \varphi = 1$   |
|   | $\pm 2,0$   | $0,1 \cdot I_6 \leq I \leq I_{\max}$    |  |
|   | $\pm 2,5$   | $0,1 \cdot I_6 \leq I < 0,2 \cdot I_6$  | $\sin \varphi = 0,5$ (инд., емк.)  |
|   | $\pm 2,0$   | $0,2 \cdot I_6 \leq I \leq I_{\max}$    | $\sin \varphi = 0,5$ (инд., емк.)  |
|   | $\pm 2,5$   |   | $\sin \varphi = 0,25$ (инд., емк.)   |

Таблица 3 – Минимальное время между импульсами при проверке отсутствия самохода при измерении активной электрической энергии для счетчиков класса точности 1 и реактивной электрической энергии для счетчиков класса точности 2

| Функционал                       | Класс точности | Напряжение переменного тока, В | Минимальное время между импульсами, с |
|----------------------------------|----------------|--------------------------------|---------------------------------------|
| При измерении активной энергии   |                |                                |                                       |
| Стандартный                      | 1              | $1,3 \cdot U_{\text{ном}}$     | 157                                   |
| Расширенный                      | 1              | $1,3 \cdot U_{\text{ном}}$     | 79                                    |
| При измерении реактивной энергии |                |                                |                                       |
| Стандартный                      | 2              | $1,3 \cdot U_{\text{ном}}$     | 126                                   |
| Расширенный                      | 2              | $1,3 \cdot U_{\text{ном}}$     | 63                                    |

## 2 ОПЕРАЦИИ ПОВЕРКИ

2.1 При проведении поверки выполняют операции, указанные в таблице 4.

Таблица 4 - Операции поверки

| Наименование операции                               | Номер пункта методики поверки | Проведение операции при |                       |
|---|-------------------------------|-------------------------|-----------------------|
|   |                               | первичной поверке       | периодической поверке |
| Внешний осмотр                                      | 8.1                           | Да                      | Да                    |
| Проверка электрической прочности изоляции           | 8.2                           | Да                      | Да                    |
| Опробование   | 8.3                           | Да                      | Да                    |
| Подтверждение соответствия программного обеспечения | 8.4                           | Да                      | Да                    |
| Определение метрологических характеристик           | 8.5                           | Да                      | Да                    |

2.2 Последовательность проведения операций поверки обязательна.

2.3 При получении отрицательного результата в процессе выполнения любой из операций поверки счетчик бракуют и его поверку прекращают.

### 3 СРЕДСТВА ПОВЕРКИ

3.1 При проведении поверки должны применяться средства измерений, перечисленные в таблице 5.

3.2 Применяемые средства поверки должны быть исправны, средства измерений поверены и иметь действующие документы о поверке. Испытательное оборудование должно быть аттестовано.

3.3 Вместо указанных в таблице 5 средств поверки допускается использовать другие аналогичные средства измерений, обеспечивающие определение метрологических характеристик поверяемых средств измерений с требуемой точностью.

Таблица 5

| №  | Наименование, обозначение   | Номер пункта методики           | Рекомендуемый тип средства поверки и его регистрационный номер в Федеральном информационном фонде или метрологические характеристики   |
|--|---|---------------------------------|--|
| <b>Основные средства поверки</b>                       |   |                                 |  |
| 1.   | Установка автоматическая однофазная для поверки счетчиков электрической энергии | 8.3, 8.5.1-8.5.5, 8.5.7, 8.5.10 | Установка автоматическая однофазная для поверки счетчиков электрической энергии НЕВА-Тест 6103, модификация НЕВА-Тест 6103-2 0.1 24 Е4 Т, рег. № 49992-12  |
| 2.   | Установка поверочная универсальная  | 8.5.6, 8.5.8, 8.5.9             | Установка поверочная универсальная «УППУ-МЭ», модификация УППУ-МЭ 3.1КМ-С-02, рег. № 57346-14  |
| <b>Вспомогательные средства поверки (оборудование)</b> |   |                                 |  |
| 3.   | Установка для проверки параметров электрической безопасности                    | 8.2                             | Установка для проверки параметров электрической безопасности GPT-79803, рег. № 50682-12  |
| 4.   | Секундомер  | 8.5.2                           | Секундомер электронный «СЧЕТ-2», рег. № 70387-18   |
| 5.   | Термогигрометр электронный  | 8.1-8.5                         | Термогигрометр электронный «CENTER» модель 313, рег. № 22129-09  |
| 6.   | Персональный компьютер  | 8.5.2-8.5.10                    | ПК IBM PC, наличие интерфейса Ethernet; наличие интерфейса USB; объем оперативной памяти не менее 2 Гб; объем жесткого диска не менее 20 Гб; дисковод для чтения CD-ROM; операционная система Windows с установленным программным обеспечением |



## **4 ТРЕБОВАНИЯ К КВАЛИФИКАЦИИ ПОВЕРИТЕЛЕЙ**

4.1 К проведению поверки допускаются лица, изучившие настоящую методику, эксплуатационную документацию на счетчики и средства поверки.

4.2 К проведению поверки допускаются лица, являющиеся специалистами органа метрологической службы, юридического лица или индивидуального предпринимателя, аккредитованного на право поверки, непосредственно осуществляющие поверку средств измерений.

## **5 ТРЕБОВАНИЯ БЕЗОПАСНОСТИ**

5.1 При проведении поверки необходимо соблюдать требования безопасности, установленные ГОСТ 12.3.019-80, «Правила технической эксплуатации электроустановок потребителей». Также должны быть соблюдены требования безопасности, изложенные в эксплуатационных документах на поверяемые приборы и применяемые средства поверки.

## **6 УСЛОВИЯ ПРОВЕДЕНИЯ ПОВЕРКИ**

6.1 При проведении поверки должны соблюдаться следующие условия:

- температура окружающего воздуха (23±2) °С;
- относительная влажность воздуха от 30 до 80 %.

6.2 Для контроля температуры и относительной влажности окружающей среды использовать термогигрометр электронный «CENTER» модель 313.

## **7 ПОДГОТОВКА К ПОВЕРКЕ**

7.1 Перед проведением поверки необходимо выполнить следующие подготовительные работы:

- провести технические и организационные мероприятия по обеспечению безопасности проводимых работ в соответствии с действующими положениями ГОСТ 12.2.007.0-75;
- выдержать счетчик в условиях окружающей среды, указанных в п. 6.1, не менее 2 ч, если он находился в климатических условиях, отличающихся от указанных в п. 6.1;
- подготовить к работе средства измерений, используемые при поверке, в соответствии с руководствами по их эксплуатации.

## **8 ПРОВЕДЕНИЕ ПОВЕРКИ**

### **8.1 Внешний осмотр**

При проведении внешнего осмотра должно быть установлено соответствие счетчика следующим требованиям:

- лицевая панель счетчиков должна быть чистой и иметь четкую маркировку в соответствии с ГОСТ 31818.11-2012, ГОСТ 31819.21-2012, ГОСТ 31819.23-2012;
- на крышке зажимов или на корпусе счетчиков должна быть нанесена схема подключения счетчиков к электрической сети;
- все крепящие винты должны быть в наличии, резьба винтов должна быть исправна, механические элементы хорошо закреплены;
- зажимные контакты должны быть промаркированы;
- в комплекте поставки счетчика должны быть следующие документы: формуляр ТСКЯ.411152.006ФО и руководство по эксплуатации ТСКЯ.411152.006РЭ (допускается использовать электронный документ, размещенный на сайте [www.milur.ru](http://www.milur.ru) и/или [www.miluris.ru](http://www.miluris.ru)).

Результаты проверки считать положительными, если выполняются все вышеуказанные требования.



## 8.2 Проверка электрической прочности изоляции

8.2.1 Проверку электрической прочности изоляции выполнять с помощью установки для проверки электрической безопасности GPT-79803 (далее по тексту - GPT-79803) путем подачи в течение одной минуты испытательного напряжения 4,0 кВ частотой 50 Гц между всеми цепями тока и напряжения электрической сети 230 В, а также клеммами дополнительного источника питания счетчика, соединенными вместе, с одной стороны, и контактами разъемов импульсных выходов, разъемов интерфейсов, разъема внешней антенны (при наличии) и клеммой дополнительного источника питания интерфейсных модулей (при наличии), соединенными вместе и с "землей", с другой стороны.

8.2.2 «Землей» является проводящая пленка из фольги, охватывающая счетчик и присоединенная к плоской проводящей поверхности, на которую устанавливается цоколь счетчика. Проводящая пленка должна находиться от зажимов и отверстий для проводов на расстоянии не более 20 мм.

Результат проверки электрической прочности изоляции считать положительным, если во время подачи испытательного напряжения не произошло пробоя изоляции испытываемых цепей.

## 8.3 Опробование

Опробование проводить в следующей последовательности:

1) Подключить счетчик к установке автоматической однофазной для поверки счетчиков электрической энергии НЕВА-Тест 6103 (далее – поверочная установка) по схеме, указанной на рисунке А.1 Приложения А, и выдержать при номинальных значениях напряжения, силы тока и частоты переменного тока. Время выдержки счетчика должно быть не менее 1 минуты.

2) Проверить функционирование жидкокристаллического дисплея (далее – ЖКИ), кнопок и светодиодных индикаторов на передней панели счетчика в соответствии с руководством по эксплуатации.

Результат проверки считать положительным, если подтверждено функционирование ЖКИ, кнопок и светодиодных индикаторов.

Примечание - Допускается проводить опробование при определении метрологических характеристик.

## 8.4 Подтверждение соответствия программного обеспечения

Проверку идентификационных данных программного обеспечения (далее – ПО) проводить путем сличения идентификационных данных ПО, указанных в описании типа на счетчик, с идентификационными данными ПО, считанными со счетчика.

Результаты считать положительными, если номер версии встроенного ПО соответствует указанному в описании типа.

## 8.5 Определение метрологических характеристик

### 8.5.1 Проверка стартового тока (порога чувствительности)

Проверку стартового тока (порога чувствительности) проводить при помощи поверочной установки, устанавливая следующие параметры испытательных сигналов по ГОСТ 31818.11-2012, ГОСТ 31819.21-2012 и ГОСТ 31819.23-2012:

$$U = U_{\text{ном}}; I = 0,004 \cdot I_6; \cos \varphi = 1 \text{ (активная энергия);}$$

$$U = U_{\text{ном}}; I = 0,005 \cdot I_6; \sin \varphi = 1 \text{ (реактивная энергия).}$$

Результат проверки считать положительным, если счетчик начинает и продолжает регистрировать показания активной и реактивной энергии.

### 8.5.2 Проверка отсутствия самохода

Проверку отсутствия самохода проводить в следующей последовательности:

1) Подключить счетчик к поверочной установке согласно схеме, представленной на рисунке А.1 Приложения А.

2) Подключить счетчик к USB-порту персонального компьютера (далее – ПК) через преобразователи интерфейсов в соответствии с руководством по эксплуатации.

3) Запустить на ПК программное обеспечение.



- 4) Установить связь со счетчиком. Перевести счетчик в режим работы «Проверка».
  - 5) К цепям напряжения счетчика приложить напряжение  $1,3 \cdot U_{ном}$ . При этом ток в токовой цепи должен отсутствовать.
  - 6) На электрическом или оптическом испытательном выходе счетчика регистрировать импульсы с помощью поверочной установки.
  - 7) Время контролировать по секундомеру электронному СЧЕТ-2.
- Результаты проверки считать положительными, если за время испытания, указанное в таблице 3, регистрируется не более одного импульса.

8.5.3 Определение основной относительной погрешности измерений активной, реактивной электрической энергии (для всех счетчиков), а также основной относительной погрешности измерений активной, реактивной электрической мощности и основной абсолютной погрешности измерений полной мощности (только для счетчиков с расширенным функционалом)

Определение погрешностей проводить при помощи поверочной установки в следующей последовательности:

- 1) Подключить счетчик к поверочной установке согласно схеме, представленной на рисунке А.1 Приложения А.
- 2) Подключить счетчик к USB-порту ПК через преобразователи интерфейсов в соответствии с руководством по эксплуатации.
- 3) Запустить на ПК программное обеспечение.
- 4) Установить связь со счетчиком. Перевести счетчик в режим работы «Проверка» (при токе больше 50 А необходимо переключить в основной режим).
- 5) Измерения проводить при номинальном фазном напряжении 230 В.
- 6) Погрешность измерений активной энергии, активной и полной мощности определить следующим образом:

- установить на выходе поверочной установки сигналы в соответствии с таблицей 6, направление тока прямое (обратное);

Таблица 6 – Испытательные сигналы для определения основной погрешности измерений активной энергии, активной и полной мощности для счетчиков класса точности 1

| Номер испытания | Значение силы переменного тока, А | Коэффициент мощности $\cos \varphi$ | Пределы допускаемой основной относительной погрешности при измерении активной энергии и мощности, % |
|-----------------|-----------------------------------|-------------------------------------|---|
| 1               | $0,05 \cdot I_6$                  | 1                                   | $\pm 1,5$   |
| 2               | $0,1 \cdot I_6$                   | 1                                   | $\pm 1,0$   |
| 3               | $0,1 \cdot I_6$                   | 0,5L                                | $\pm 1,5$   |
| 4               | $I_{макс}$                        | 0,5L                                | $\pm 1,0$   |
| 5               | $0,1 \cdot I_6$                   | 0,8С                                | $\pm 1,5$   |
| 6               | $I_{макс}$                        | 0,8С                                | $\pm 1,0$   |

Примечания  
 1 Знаком «L» обозначена индуктивная нагрузка.  
 2 Знаком «С» обозначена емкостная нагрузка.

- считать с дисплея поверочной установки значения основной погрешности измерений активной энергии;

- рассчитать основную относительную погрешность измерений активной мощности по формуле (только для счетчиков с расширенным функционалом):

$$\delta X = \frac{X_c - X_y}{X_y} \cdot 100, \quad (1)$$

где  $X_c$  – показание счетчика, считанное с дисплея счетчика или с ПК;

$X_y$  – показание поверочной установки.

- рассчитать основную абсолютную погрешность измерений полной мощности по формуле (только для счетчиков с расширенным функционалом):

$$\Delta X = X_c - X_y \quad (2)$$

где  $X_c$  – показание счетчика, считанное с дисплея счетчика или с ПК;

$X_y$  – показание поверочной установки.

- 7) Погрешность измерений реактивной энергии и мощности определить следующим образом:

– установить на выходе поверочной установки сигналы в соответствии с таблицей 7;

Таблица 7 - Испытательные сигналы для определения основной погрешности измерений реактивной энергии и мощности для счетчиков класса точности 2

| Номер испытания | Значение силы переменного тока, А | Коэффициент $\sin \varphi$ (при индуктивной или емкостной нагрузке) | Пределы допускаемой основной относительной погрешности при измерении реактивной энергии и мощности, %: |
|-----------------|-----------------------------------|---|--|
| 1               | $0,05 \cdot I_6$                  | 1   | $\pm 2,5$  |
| 2               | $0,1 \cdot I_6$                   | 1   | $\pm 2,0$  |
| 3               | $0,1 \cdot I_6$                   | 0,5   | $\pm 2,5$  |
| 4               | $I_{\text{макс}}$                 | 0,5   | $\pm 2,0$  |
| 5               | $0,2 \cdot I_6$                   | 0,25  | $\pm 2,5$  |
| 6               | $I_{\text{макс}}$                 | 0,25  | $\pm 2,5$  |

– считать с дисплея поверочной установки значения основной погрешности измерений реактивной энергии, %;

– рассчитать основную относительную погрешность измерений реактивной мощности, считанной с дисплея счетчика или с ПК, по формуле (1) (только для счетчиков с расширенным функционалом).

Примечание – Определение погрешности измерений активной и реактивной энергии и мощности проводить для фазы и для нейтрали.

Результаты поверки считать положительными, если полученные значения основной относительной погрешности измерений активной и реактивной энергии и мощности не превышают пределов, приведенных в таблицах 6-7, полученные значения основной абсолютной погрешности измерений полной мощности не превышают пределов, приведенных в таблице 1.

8.5.4 Определение основной относительной погрешности измерений среднеквадратических значений фазного напряжения переменного тока  $U_\phi$  (только для счетчиков с расширенным функционалом)

Определение основной относительной погрешности измерений среднеквадратических значений фазного напряжения переменного тока проводить при помощи поверочной установки в следующей последовательности:

1) Подключить счетчик к поверочной установке согласно схеме, представленной на рисунке А.1 или А.2 Приложения А.

2) Подключить счетчик к USB-порту ПК через преобразователи интерфейсов в соответствии с руководством по эксплуатации (при необходимости).

3) Запустить на ПК программное обеспечение (при необходимости).

4) Установить связь со счетчиком (при необходимости).

5) При помощи поверочной установки воспроизвести испытательные сигналы, указанные в таблице 8.



Таблица 8 – Испытательные сигналы для определения основной относительной погрешности измерений среднеквадратических значений фазного напряжения переменного тока

| Значение напряжения переменного тока, В | Значение силы переменного тока, А | Пределы допускаемой основной относительной погрешности измерений среднеквадратических значений фазного напряжения переменного тока, % |
|---|-----------------------------------|---|
| $0,3 \cdot U_{\text{НОМ}}$              | $I_{\text{б}}$                    | $\pm 0,5$   |
| $U_{\text{НОМ}}$                        |                                   |   |
| $1,3 \cdot U_{\text{НОМ}}$              |                                   |   |

б) Считать с дисплея счетчика или с ПК измеренные значения среднеквадратических значений фазного напряжения переменного тока.

7) Рассчитать основную относительную погрешность измерений среднеквадратических значений фазного напряжения переменного тока по формуле (1).

Результаты проверки считать положительными, если полученные значения основной относительной погрешности измерений среднеквадратических значений фазного напряжения переменного тока  $U_{\text{ф}}$  не превышают пределов, приведенных в таблице 8.

8.5.5 Определение основной абсолютной погрешности измерений среднеквадратических значений силы переменного тока в фазе  $I_{\text{ф}}$ /нейтрали  $I_{\text{н}}$  и разности токов между фазой и нейтралью  $I_{\text{неб}}$  (небаланс токов) (только для счетчиков с расширенным функционалом)

Определение основной абсолютной погрешности измерений среднеквадратических значений силы переменного тока в фазе  $I_{\text{ф}}$ /нейтрали  $I_{\text{н}}$  и разности токов между фазой и нейтралью  $I_{\text{неб}}$  (небаланс токов) проводить при помощи поверочной установки в следующей последовательности:

- 1) Подключить счетчик к поверочной установке согласно схеме, представленной на рисунке А.1 или А.2 Приложения А.
- 2) Подключить счетчик к USB-порту ПК через преобразователи интерфейсов в соответствии с руководством по эксплуатации (при необходимости).
- 3) Запустить на ПК программное обеспечение (при необходимости).
- 4) Установить связь со счетчиком (при необходимости).
- 5) При помощи поверочной установки воспроизвести испытательные сигналы согласно таблице 9.

Таблица 9 – Испытательные сигналы для определения основной абсолютной погрешности измерений среднеквадратических значений силы переменного тока в фазе  $I_{\text{ф}}$ /нейтрали  $I_{\text{н}}$  и разности токов между фазой и нейтралью  $I_{\text{неб}}$  (небаланс токов)

| Значение силы переменного тока в фазе/нейтрали, А | Значение напряжения переменного тока, В | Пределы допускаемой основной абсолютной погрешности измерений среднеквадратических значений силы переменного тока в фазе $I_{\text{ф}}$ /нейтрали $I_{\text{н}}$ , А | Пределы допускаемой основной абсолютной погрешности измерений разности токов между фазой и нейтралью $I_{\text{неб}}$ (небаланс токов), А |
|---|---|--|---|
| $0,01 \cdot I_{\text{б}}$                         | $U_{\text{НОМ}}$                        | $\pm [I_{\text{ф,изм}} \cdot 0,01 + 0,02]$<br>$\pm [I_{\text{н,изм}} \cdot 0,01 + 0,02]$   | $\pm [I_{\text{неб,изм}} \cdot 0,02 + 0,04]$  |
| $I_{\text{б}}$                                    |   |  |   |
| до $1,1 \cdot I_{\text{макс}}$                    |   |  |   |

6) Считать с дисплея счетчика или с ПК измеренные значения среднеквадратических значений силы переменного тока в фазе  $I_{\phi}$ /нейтрали  $I_n$  и разности токов между фазой и нейтралью  $I_{неб}$  (небаланс токов).

7) Рассчитать основную абсолютную погрешность измерений среднеквадратических значений силы переменного тока в фазе  $I_{\phi}$ /нейтрали  $I_n$  по формуле (2).

8) Рассчитать основную абсолютную погрешность измерений разности токов между фазой и нейтралью  $I_{неб}$  (небаланс токов) по формуле (2), где за показание поверочной установки принимать значение, рассчитанное по формуле:

$$I_{неб(y)} = I_{\phi(y)} - I_{n(y)} \quad (3)$$

где  $I_{\phi(y)}$  – значение силы тока, поданное с поверочной установки на фазу счетчика,  
А;

$I_{n(y)}$  – значение силы тока, поданное с поверочной установки на нейтраль счетчика,  
А.

Результаты проверки считать положительными, если полученные значения основной абсолютной погрешности измерений среднеквадратических значений силы переменного тока в фазе  $I_{\phi}$ /нейтрали  $I_n$  и разности токов между фазой и нейтралью  $I_{неб}$  (небаланс токов) не превышают пределов, приведенных в таблице 9.

8.5.6 Определение основной абсолютной погрешности измерений частоты переменного тока  $f$  и отклонения основной частоты напряжения электропитания  $\Delta f$  (только для счетчиков с расширенным функционалом)

Определение основной абсолютной погрешности измерений частоты переменного тока и отклонения основной частоты напряжения электропитания проводить при помощи установки поверочной универсальной «УППУ-МЭ» (далее - УППУ-МЭ) в следующей последовательности:

1) Подключить счетчик к УППУ-МЭ согласно схеме, представленной на рисунке А.2 Приложения А.

2) Подключить счетчик к USB-порту ПК через преобразователи интерфейсов в соответствии с руководством по эксплуатации (при необходимости).

3) Запустить на ПК программное обеспечение (при необходимости).

4) Установить связь со счетчиком (при необходимости).

5) При помощи УППУ-МЭ воспроизвести испытательные сигналы согласно таблице 10.

Таблица 10 – Испытательные сигналы для определения основной абсолютной погрешности измерений частоты переменного тока и отклонения основной частоты напряжения электропитания

| Значение частоты переменного тока, Гц | Значение напряжения переменного тока, В | Значение силы переменного тока, А | Пределы допускаемой основной абсолютной погрешности измерений частоты переменного тока и отклонения основной частоты напряжения электропитания, Гц |
|---------------------------------------|---|-----------------------------------|--|
| 42,5                                  | $U_{ном}$                               | $I_б$                             | $\pm 0,05$   |
| 50,0                                  |   |                                   |  |
| 57,5                                  |   |                                   |  |

6) Считать с дисплея счетчика или с ПК измеренные значения частоты переменного тока напряжения электропитания. Показания отклонения основной частоты напряжения электропитания считать с ПК.



7) Рассчитать основную абсолютную погрешность измерений частоты переменного тока по формуле (2).

8) Рассчитать основную абсолютную погрешность измерений отклонения основной частоты напряжения электропитания по формуле (4), где за показания УППУ-МЭ принимать значение, рассчитанное по формуле:

$$\Delta f_y = f_y - 50 \quad (4)$$

где  $f_y$  – значение частоты переменного тока, воспроизведенное с УППУ-МЭ, Гц.

Результаты проверки считать положительными, если полученные значения основной абсолютной погрешности измерений частоты переменного тока  $f$  и отклонения основной частоты напряжения электропитания  $\Delta f$  не превышают пределов, приведенных в таблице 10.

8.5.7 Определение основной относительной погрешности измерений коэффициента мощности  $\cos\varphi$ , коэффициента  $\sin\varphi$  и коэффициента  $\operatorname{tg}\varphi$  (только для счетчиков с расширенным функционалом)

Определение основной относительной погрешности измерений коэффициента мощности  $\cos\varphi$ , коэффициента  $\sin\varphi$  и коэффициента  $\operatorname{tg}\varphi$  проводить при помощи поверочной установки в следующей последовательности:

1) Подключить счетчик к поверочной установке согласно схеме, представленной на рисунке А.1 или А.2 Приложения А.

2) Подключить счетчик к USB-порту ПК через преобразователи интерфейсов в соответствии с руководством по эксплуатации (при необходимости).

3) Запустить на ПК программное обеспечение (при необходимости).

4) Установить связь со счетчиком (при необходимости).

5) При помощи поверочной установки воспроизвести испытательные сигналы согласно таблицам 6 и 7, направление тока прямое.

Примечание – Основную относительную погрешность измерений коэффициента  $\operatorname{tg}\varphi$  определять только при испытательных сигналах 3-6 из таблиц 6 и 7. Основную относительную погрешность измерений коэффициента  $\cos\varphi$  определять только при испытательных сигналах 1-6 из таблицы 6, 3-6 из таблицы 7. Основную относительную погрешность измерений коэффициента  $\sin\varphi$  определять только при испытательных сигналах 3-6 из таблицы 6, 1-6 из таблицы 7.

6) Считать с дисплея счетчика или с ПК измеренные значения коэффициента мощности  $\cos\varphi$ , считать с ПК значения коэффициента  $\sin\varphi$  и коэффициента  $\operatorname{tg}\varphi$ .

7) Рассчитать основную относительную погрешность измерений коэффициента мощности  $\cos\varphi$  по формуле (1).

8) Рассчитать основную относительную погрешность измерений коэффициента  $\sin\varphi$  и коэффициента  $\operatorname{tg}\varphi$  по формуле (1), где за показания поверочной установки принять значения, рассчитанные по формулам:

$$\sin\varphi_y = \frac{Q_y}{S_y} \quad (5)$$

где  $Q_y$  – значение реактивной мощности, воспроизведенное установкой;

$S_y$  – значение полной мощности, воспроизведенное установкой.

$$\operatorname{tg}\varphi_y = \frac{Q_y}{P_y} \quad (6)$$

где  $Q_y$  – значение реактивной мощности, воспроизведенное установкой;

$P_y$  – значение активной мощности, воспроизведенное установкой.

Результаты проверки считать положительными, если полученные значения основной относительной погрешности измерений коэффициента мощности  $\cos\varphi$ , коэффициента  $\sin\varphi$  и коэффициента  $\operatorname{tg}\varphi$  не превышают пределов, приведенных в таблице 1.

8.5.8 Определение основной абсолютной погрешности измерений отрицательного  $\delta U_{(-)}$  и положительного отклонений напряжения  $\delta U_{(+)}$  переменного тока (только для счетчиков с расширенным функционалом).

Определение основной абсолютной погрешности измерений отрицательного и положительного отклонений напряжения переменного тока проводить при помощи УППУ-МЭ в следующей последовательности:

- 1) Подключить счетчик к УППУ-МЭ согласно схеме, представленной на рисунке А.2 Приложения А.
- 2) Подключить счетчик к USB-порту ПК через преобразователи интерфейсов в соответствии с руководством по эксплуатации.
- 3) Запустить на ПК программное обеспечение.
- 4) Установить связь со счетчиком.
- 5) При помощи УППУ-МЭ подать на счетчик испытательные сигналы 1–5 с характеристиками, представленными в таблице 11.
- 6) Считать со счетчика измеренные значения отрицательного и положительного отклонений напряжения переменного тока.

Таблица 11 - Испытательные сигналы для определения основной абсолютной погрешности измерений отрицательного и положительного отклонений напряжения переменного тока

| Характеристика   | Испытательный сигнал |     |     |     |    |
|--|----------------------|-----|-----|-----|----|
|  | 1                    | 2   | 3   | 4   | 5  |
| Отклонение напряжения переменного тока от номинального значения $\delta U, \%$ | 5                    | -20 | -50 | -70 | 30 |

7) Рассчитать основную абсолютную погрешность измерений отрицательного отклонения напряжения переменного тока по формуле:

$$\Delta \delta U_{(-)} = \frac{U_{\text{ном}} - U_{\text{и}(-)}}{U_{\text{ном}}} \cdot 100 - \frac{U_{\text{ном}} - U_{\text{у}(-)}}{U_{\text{ном}}} \cdot 100 \quad (7)$$

где  $U_{\text{и}(-)}$  – показание счетчика, В;

$U_{\text{у}(-)}$  – показание УППУ-МЭ, В;

$U_{\text{ном}}$  – номинальное значение напряжения, 230 В.

8) Рассчитать основную абсолютную погрешность измерений положительного отклонения напряжения переменного тока по формуле:

$$\Delta \delta U_{(+)} = \frac{U_{\text{и}(+)} - U_{\text{ном}}}{U_{\text{ном}}} \cdot 100 - \frac{U_{\text{у}(+)} - U_{\text{ном}}}{U_{\text{ном}}} \cdot 100 \quad (8)$$

где  $U_{\text{и}(+)}$  – показание счетчика, В;

$U_{\text{у}(+)}$  – показание УППУ-МЭ, В;

$U_{\text{ном}}$  – номинальное значение напряжения, 230 В.

Результаты проверки считать положительными, если полученные значения основной абсолютной погрешности измерений отрицательного  $\delta U_{(-)}$  и положительного отклонений напряжения  $\delta U_{(+)}$  переменного тока не превышают пределов, приведенных в таблице 1.

8.5.9 Определение погрешностей измерений характеристик провала напряжения  $\delta U_{\text{п}}$  и перенапряжения  $\delta U_{\text{пер}}$  (только для счетчиков с расширенным функционалом)

Определение погрешностей измерений характеристик провала напряжения и перенапряжения проводить при помощи УППУ-МЭ в следующей последовательности:



1) Подключить счетчик к УППУ-МЭ согласно схеме, представленной на рисунке А.2 Приложения А.

2) Подключить счетчик к USB-порту ПК через преобразователи интерфейсов в соответствии с руководством по эксплуатации.

3) Запустить на ПК программное обеспечение.

4) Установить связь со счетчиком.

5) Задать в счетчике пороговое значение провала напряжения, равное 91 % от номинального напряжения, и пороговое значение перенапряжения, равное 109 % от номинального напряжения.

6) Подать поочередно с помощью УППУ-МЭ испытательные сигналы 1 – 6 с характеристиками, приведенными в таблице 12.

Таблица 12 – Испытательные сигналы для определения погрешности измерений характеристик провала напряжения и перенапряжения

| Испытательный сигнал | Характеристика провала напряжения, перенапряжения (относительно номинального напряжения) | Значение характеристики провала напряжения, перенапряжения |
|----------------------|--|--|
| 1                    | $\delta U_{п}, \%$   | 10   |
|                      | $\Delta t_{пU}, \text{с}$  | 120  |
|                      | Количество   | 1  |
| 2                    | $\delta U_{п}, \%$   | 30   |
|                      | $\Delta t_{пU}, \text{с}$  | 60   |
|                      | Количество   | 5  |
| 3                    | $\delta U_{п}, \%$   | 70   |
|                      | $\Delta t_{пU}, \text{с}$  | 0,04   |
|                      | Количество   | 10   |
| 4                    | $\delta U_{пер}, \%$   | 10   |
|                      | $\Delta t_{перU}, \text{с}$  | 120  |
|                      | Количество   | 1  |
| 5                    | $\delta U_{пер}, \%$   | 20   |
|                      | $\Delta t_{перU}, \text{с}$  | 60   |
|                      | Количество   | 5  |
| 6                    | $\delta U_{пер}, \%$   | 30   |
|                      | $\Delta t_{перU}, \text{с}$  | 0,04   |
|                      | Количество   | 10   |

7) Считать с ПК измеренные значения характеристик провала напряжения (длительность и глубина провала напряжения) и перенапряжения (длительность, величина), измеренные счетчиком, для каждого испытательного сигнала.

8) Рассчитать основную абсолютную погрешность измерений длительности провала напряжения и длительности перенапряжения по формуле (3), основную относительную погрешность измерений перенапряжения и глубины провала напряжения - по формуле (1).

Результаты проверки считать положительными, если полученные значения погрешностей измерений характеристик провала напряжения  $\delta U_{п}$  и перенапряжения  $\delta U_{пер}$  не превышают значений, приведенных в таблице 1.

Примечание – после проведения данного пункта поверки задать в счетчике пороговое значение провала напряжения, равное 90 % от номинального напряжения, и пороговое значение перенапряжения, равное 110 % от номинального напряжения.

#### 8.5.10 Определение основной погрешности хода внутренних часов

Определение основной погрешности хода внутренних часов проводить при помощи поверочной установки следующим образом:

1) Счетчик подключить к поверочной установке в соответствии со схемой, приведенной на рисунке А.1 Приложения А.

2) Подключить счетчик к USB-порту ПК через преобразователи интерфейсов в соответствии с руководством по эксплуатации.

3) Запустить на ПК программное обеспечение.

4) Установить связь со счетчиком.

5) Настроить ПО в соответствии с руководством по эксплуатации.

6) Вычислить частоту импульсов с учетом калибровочного коэффициента по формуле:

$$f_{\text{корр}} = \left( \frac{\Delta T_{\text{изм}}}{86400} + 1 \right) \cdot \left( 1 - \frac{k}{1048576} \right) \cdot \frac{4096}{4095,5}, \quad (9)$$

где  $f_{\text{корр}}$  – частота импульсов, с учетом калибровочного коэффициента, Гц;

$\Delta T_{\text{изм}}$  – уход часов в сутки, измеренный поверочной установкой, с/сут;

$k$  - калибровочный коэффициент, считанный со счетчика.

7) Рассчитать погрешность хода часов  $\Delta T$ , с/сут, по формуле:

$$\Delta T = 86400 \cdot \frac{f_{\text{корр}} - 1}{1}, \quad (10)$$

где  $\Delta T$  – погрешность хода часов  $\Delta T$ , с/сут.

Результаты проверки считать положительными, если полученные значения погрешности хода внутренних часов не превышают значений, приведенных в таблице 1.

## 9 ОФОРМЛЕНИЕ РЕЗУЛЬТАТОВ ПОВЕРКИ

9.1 Результаты поверки счетчика подтверждаются сведениями, включенными в Федеральный информационный фонд по обеспечению единства измерений в соответствии с порядком, установленным действующим законодательством.

9.2 В целях предотвращения доступа к узлам настройки (регулировки) счетчиков в местах пломбирования от несанкционированного доступа, указанных в описании типа, по завершении поверки устанавливаются пломбы, содержащие изображение знака поверки.

9.3 По заявлению владельца счетчика или лица, представившего его на поверку, положительные результаты поверки (когда счетчик подтверждает соответствие метрологическим требованиям) оформляют свидетельством о поверке по форме, установленной в соответствии с действующим законодательством, и (или) внесением в паспорт счетчика записи о проведенной поверке, заверяемой подписью поверителя и знаком поверки, с указанием даты поверки.

9.4 По заявлению владельца счетчика или лица, представившего его на поверку, отрицательные результаты поверки (когда счетчик не подтверждает соответствие метрологическим требованиям) оформляют извещением о непригодности к применению средства измерений по форме, установленной в соответствии с действующим законодательством, и (или) внесением в паспорт счетчика соответствующей записи.

Протоколы поверки счетчика оформляются по произвольной форме.

Начальник отдела комплексного  
метрологического обеспечения  
инновационных проектов ООО «ИЦРМ»

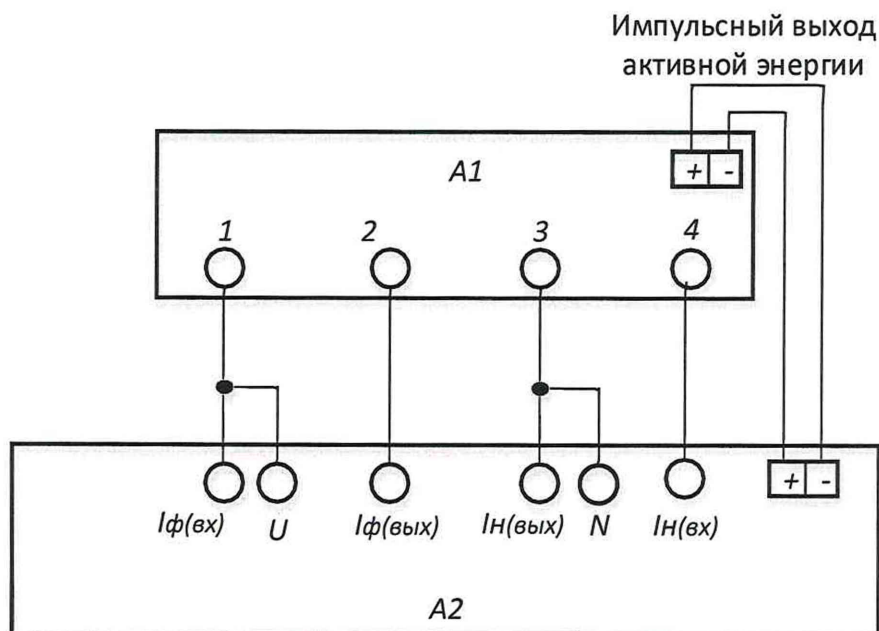


А. В. Гладких



## Приложение А

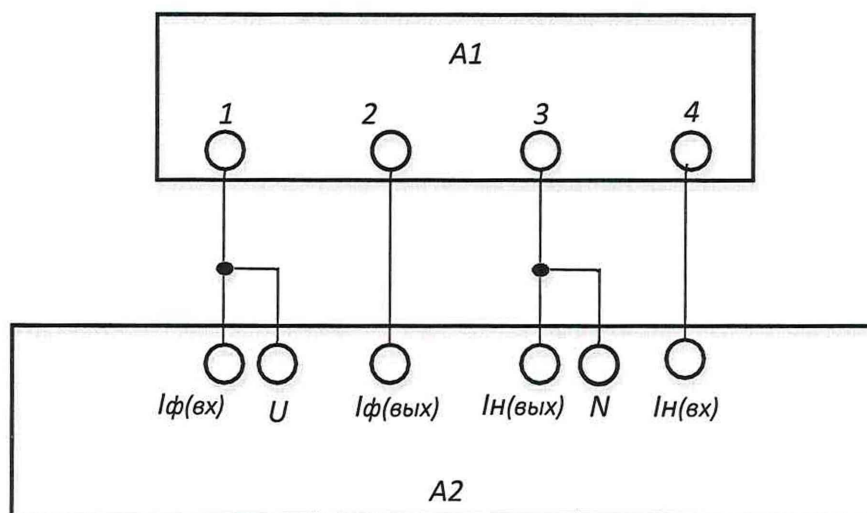
### Схемы подключения счётчиков



A1 – счетчик;

A2 – установка поверочная универсальная УППУ-МЭ или поверочная установка НЕВА-Тест 6103 .

Рисунок А.1 - Подключение счётчика к установке поверочной универсальной УППУ-МЭ для проверки счетчиков электрической энергии и поверочной установке НЕВА-Тест 6103 с использованием импульсного выхода (указанное на рисунке направление течения тока - прямое).



A1 – счетчик;

A2 – установка поверочная универсальная УППУ-МЭ или поверочная установка НЕВА-Тест 6103.

Рисунок А.2 - Подключение счётчика к установке поверочной универсальной УППУ-МЭ для проверки счетчиков электрической энергии и поверочной установке НЕВА-Тест 6103 без использования импульсного выхода (указанное на рисунке направление течения тока - прямое).