

**СОГЛАСОВАНО**

**Генеральный директор  
АО «АКТИ-Мастер»**



**В.В. Федулов**

**17 февраля 2021 г.**

**Государственная система обеспечения единства измерений**

**Преобразователи напряжения измерительные  
цифровые ЭКОФИЗИКА-500**

**Методика поверки  
ЭКОФИЗИКА-500МП-2021**

**Заместитель руководителя  
метрологической лаборатории  
АО «АКТИ-Мастер»**

**А.П. Лисогор**

**Генеральный директор  
ООО «ПКФ Цифровые приборы»**

**Ю.В. Куриленко**

**г. Москва  
2021**

## 1 ОБЩИЕ ПОЛОЖЕНИЯ

1.1 Настоящая методика поверки распространяется на преобразователи напряжения измерительные цифровые ЭКОФИЗИКА-500 (далее – приборы), изготавливаемые ООО «ПКФ Цифровые приборы», и устанавливает методы и средства их поверки.

Интервал между поверками – 1 год.

1.2 Поверка обеспечивает прослеживаемость приборов к государственным эталонам:

- ГЭТ 89-2008 по ГПС для средств измерений переменного электрического напряжения до 1000 В в диапазоне частот от  $1 \cdot 10^{-1}$  до  $2 \cdot 10^9$  Гц (приказ Росстандарта от 29.05.2018 г. № 1053);

- ГЭТ 1-2018 по ГПС для средств измерений времени и частоты (приказ Росстандарта от 31.07.2018 г. № 1621).

1.3 Операция поверки по переменному электрическому напряжению выполняется методом одновременного сравнения значений, измеряемых прибором, со значениями, измеряемыми эталонным вольтметром. Значения напряжения на различных частотах задаются генератором переменного напряжения.

Операция поверки по частоте выполняется методом прямых измерений с использованием генератора переменного напряжения, который поверен с использованием эталона частоты.

1.4 Если у поверяемого прибора используются не все измерительные каналы, то по письменному запросу пользователя периодическая поверка может быть проведена для отдельных измерительных каналов, сведения о этом должны передаваться установленным порядком в Федеральный информационный фонд по обеспечению единства измерений, а при оформлении свидетельства о поверке в нем должна быть сделана соответствующая запись.

## 2 ПЕРЕЧЕНЬ ОПЕРАЦИЙ ПОВЕРКИ

1.1 При проведении поверки должны быть выполнены операции, указанные в таблице 1.

Таблица 1 – Операции поверки

Наименование операции	Номер пункта методики	Проведение операции при поверке	
		первичной	периодической
Внешний осмотр	7	да	да
Подготовка к поверке, проверка программного обеспечения и опробование	8	да	да
Определение погрешности измерения среднеквадратичного значения напряжения и неравномерности амплитудно-частотной характеристики	9.2	да	да
Определение погрешности измерения частоты	9.3	да	нет

## 3 ТРЕБОВАНИЯ К УСЛОВИЯМ ПРОВЕДЕНИЯ ПОВЕРКИ

3.1 В соответствии с ГОСТ 8.395-80 и с учетом условий, при которых нормируются метрологические характеристики приборов в документации изготовителя, а также по условиям применения средств поверки, при проведении поверки должны соблюдаться следующие требования:

- температура воздуха в помещении  $(23 \pm 3)$  °С;
- относительная влажность воздуха от 25 до 75 %;
- атмосферное давление от 85 до 106 кПа.

#### 4 ТРЕБОВАНИЯ К СПЕЦИАЛИСТАМ, ОСУЩЕСТВЛЯЮЩИМ ПОВЕРКУ

К проведению поверки допускаются лица, имеющие высшее или среднетехническое образование, практический опыт в области электрических измерений, и имеющие документ о квалификации в соответствии с действующими нормативно-правовыми актами в области аккредитации.

#### 5 МЕТРОЛОГИЧЕСКИЕ И ТЕХНИЧЕСКИЕ ТРЕБОВАНИЯ К СРЕДСТВАМ ПОВЕРКИ

5.1 Рекомендуется применять средства поверки, указанные в таблице 2.

Таблица 2 – Средства поверки

Наименование средства поверки	Номер пункта методики	Требуемые метрологические и технические характеристики	Рекомендуемый тип средства поверки, регистрационный номер ФИФ ОЕИ
Эталонный вольтметр переменного напряжения	9.2	относительная погрешность измерения переменного напряжения (скз) 0,1 В в диапазоне частот F: 4 Гц ≤ F < 16 Гц: в пределах ±1 %; 16 Гц ≤ F ≤ 20 кГц: в пределах ±0,3 %; 20 кГц < F ≤ 63 кГц: в пределах ±1 %;	Мультиметр 3458А; рег. № 25900-03 (эталон по ГПС для СИ переменного напряжения)
Генератор сигналов	9.2, 9.3	диапазон частот от 0,1 Гц до 200 кГц, относительная погрешность переменного напряжения (скз) от 1 мВ до 10 В в пределах ±1 %; абсолютная погрешность установки частоты F в пределах ±(2,5·10 <sup>-5</sup> ·F + 0,004) Гц	Генератор сигналов сложной формы со сверхнизким уровнем искажений DS360; рег. № 45344-10
Вспомогательные технические средства			
Адаптер прямого входа	9.2	диапазон частот от 0 до 200 кГц	ОКТ-110-DIR
Эквивалент вибропреобразователя	9.2, 9.3	диапазон частот от 0,8 Гц до 20 кГц	ЭКВ-110
Кабели и адаптеры	9.2, 9.3	тип BNC	-
Компьютер с драйвером	8 9.2, 9.3	управление работой прибора	драйвер Signal+BE500

5.2 Средства измерений должны быть поверены и иметь действующие документы о поверке.

5.3 Допускается применять другие аналогичные средства поверки, обеспечивающие определение метрологических характеристик поверяемых приборов (передачу единиц величин) с требуемой точностью и прослеживаемость к государственным эталонам.

#### 6 ТРЕБОВАНИЯ (УСЛОВИЯ) ПО ОБЕСПЕЧЕНИЮ БЕЗОПАСНОСТИ ПРОВЕДЕНИЯ ПОВЕРКИ

6.1 При проведении поверки должны быть соблюдены требования безопасности в соответствии с ГОСТ 12.3.019-80.

6.2 Необходимо соблюдать требования раздела «Указание мер безопасности» руководства по эксплуатации прибора ПКДУ.411500.002 РЭ и используемых средств поверки.

## **7 ВНЕШНИЙ ОСМОТР**

7.1 При проведении внешнего осмотра проверяются:

- соответствие комплектации прибора комплектации, заявленной на поверку;
- отсутствие механических повреждений корпуса и ослабления крепления элементов конструкции (определяются на слух при наклонах прибора);
- чистота и исправность разъемов и гнезд;
- сохранность защитных пломб на передней панели прибора.

7.2 При наличии дефектов или повреждений, препятствующих нормальной эксплуатации поверяемого прибора, его следует направить заявителю поверки (пользователю) для ремонта.

## **8 ПОДГОТОВКА К ПОВЕРКЕ, ПРОВЕРКА ПРОГРАММНОГО ОБЕСПЕЧЕНИЯ И ОПРОБОВАНИЕ**

### **8.1 Подготовка к поверке**

8.1.1 Поверитель должен изучить руководства по эксплуатации поверяемого прибора и используемых средств поверки.

8.1.2 В соответствии с руководством по эксплуатации установить на компьютер (далее – ПК) драйвер Signal+BE500, подключить по интерфейсу LAN прибор к ПК и выполнить настройку драйвера.

8.1.3 Включить питание прибора и средств поверки.  
Выдержать их во включенном состоянии не менее 30 минут.

### **8.2 Проверка программного обеспечения**

8.2.1 В верхнем меню драйвера Signal+BE500 выбрать пункт «Идентификация ПО».

8.2.2 Проверить отображение на экране следующей информации:  
E500fw: версия не ниже 1.02.01  
Signal+BE500: версия не ниже 3.01.01

### **8.3 Опробование**

8.3.1 Проверить правильность функционирования прибора по пунктам меню в соответствии с руководством по эксплуатации, используя соответствующие клавиши и вкладки.

8.3.2 При обнаружении ошибок следует произвести перезагрузку ПО по пункту 8.1.2.

## **9 ОПРЕДЕЛЕНИЕ МЕТРОЛОГИЧЕСКИХ ХАРАКТЕРИСТИК И ПОДТВЕРЖДЕНИЕ СООТВЕТСТВИЯ МЕТРОЛОГИЧЕСКИМ ТРЕБОВАНИЯМ**

### **9.1 Общие указания по выполнению операций**

9.1.1 Операции изложены отдельно для каждого типа модуля (входного измерительного канала). При поверке следует выполнять операции для модулей, установленных в поверяемый прибор.

9.1.2 В данном разделе дано описание последовательности операций и указаний по их выполнению, а также процедуры обработки результатов измерений с критериями соответствия прибора метрологическим требованиям, приведенным в описании типа.

9.1.3 При получении отрицательных результатов по операции следует выполнить ее повторно, при наличии программных ошибок перезагрузить ПО на ПК.

При повторном отрицательном результате оформляется извещение о непригодности с указанием причин (несоответствие метрологическим требованиям, ошибки).

9.1.4 Подтверждение соответствия поверяемого прибора метрологическим требованиям производится по критериям пригодности, которые используются после выполнения измерений метрологических характеристик в каждой операции поверки. Критерии пригодности выражены в форме проверки полученных значений погрешности (неравномерности АЧХ), они не должны превышать значения погрешности (неравномерности АЧХ), указанные в заявке на проведение испытаний.

## 9.2 Определение погрешности измерения среднеквадратичного значения напряжения и неравномерности амплитудно-частотной характеристики

*Примечание:*

В зависимости от комплектации, приборы могут поставляться с различным количеством и типами входных измерительных каналов. Ниже в методике поверки описаны процедуры испытаний по типам входных измерительных каналов. Пункты методики поверки выполняются в соответствии с комплектацией прибора для каждого типа входного канала.

### 9.2.1 Микрофонный модуль (ММС)

Проверку следует проводить с использованием измерительной схемы, представленной на рисунке 1.

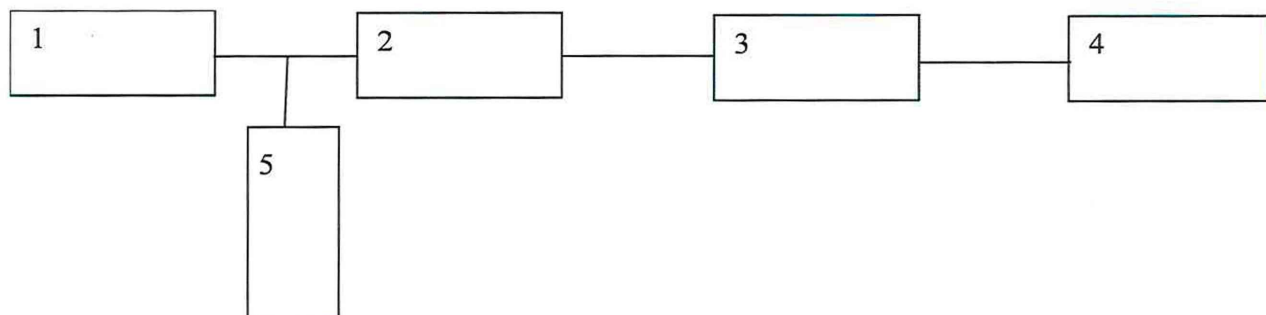


Рисунок 1

1 – генератор DS-360, 2 – кабель коаксиальный BNC(m-m),  
3 – ЭКОФИЗИКА-500, 4 – ПК с драйвером, 5 – мультиметр

9.2.1.1 Подключить выход BNC+ генератора (сигнал генератора выключен) через тройник к BNC разъему входного модуля ММС прибора ЭКОФИЗИКА-500 согласно схеме подключения рис.1. При наличии нескольких входов подобного типа, испытания проводят для каждого входного канала по отдельности. Второй выход тройника подключить к мультиметру.

9.2.1.2 Подсоединить измерительный блок ЭКОФИЗИКА-500 (далее – прибор) к ПК используя LAN соединение, включить питание прибора, запустить ПО (драйвер). В верхней части окна приложения выбрать пункт меню «Датчики». Установить калибровочные значения для исследуемого входа: Оп. уровень: 1.00E-3, Ном.чувств.: 1.00E-3, Корр., дБ: 0.00 дБ, после чего нажать кнопку «Принять». Аналогично зайти в пункт меню «Управление прибором». Установить для испытываемого канала диапазон измерений ДЗ.

9.2.1.3 Генератор установить в режим стационарного синусоидального сигнала на нагрузку HiZ. Установить уровень генератора 0.1 Вскз. Включить сигнал генератора. Установить частоту дискретизации для исследуемого входа согласно таблице 3. Для выбора частоты дискретизации прибора необходимо в верхней части окна приложения зайти в пункт меню «Настройки сигнала», далее выбрать из выпадающего списка необходимый «Канал прибора», после чего из выпадающего списка «Частота дискретизации» выбрать нужное значение. Нажать кнопку «Да». В правой части окна приложения нажать на кнопку «Настройки» и выбрать заданную частоту дискретизации. В левой части окна приложения нажать на кнопку «Расчеты по графику» и выбрать отображение максимума для испытываемого канала. Снять показания для исследуемого канала (с помощью драйвера)  $L_{изм}$  (дБ отн. 1 мкВ) и мультиметра  $U_M$  при частотах генератора и дискретизации прибора, указанных в таблице 3. Измеренные значения занести в таблицу 3.

9.2.1.4 Рассчитать погрешность измерения СКЗ по формуле:  $\delta = \left( \frac{U_{изм}(f)}{U_M(f)} - 1 \right) \cdot 100$ , где  $U_{изм} = \frac{10^{\left(\frac{L_{изм}}{20}\right)}}{10^6}$ . Рассчитанные значения занести в протокол.

9.2.1.5 Погрешность измерения СКЗ напряжения не должна превышать  $\pm 1$  % для частоты входного сигнала от 16 Гц до 20 кГц включительно, и  $\pm 3,5$  % для всех остальных частот.

Таблица 3.

Частота дискретизации	Частота генератора, Гц	Измеренные значения $L_{изм}$ (ЭКОФИЗИКА -500), дБ отн. 1 мкВ	Измеренные значения $U_M$ (мультиметр), Вскз	Рассчитанные значения $U_{изм}$ (ЭКОФИЗИКА -500), Вскз	Погрешность измерения $\delta$ , %	Неравномерность АЧХ, дБ
15.625 Гц	4					
31.25 Гц	8					
62.5 Гц	16					
125 Гц	31.5					
250 Гц	63					
500 Гц	125					
1 кГц	250					
2 кГц	500					
4 кГц	1000					
8 кГц	2000					
16 кГц	4000					
32 кГц	8000					
64 кГц	16000					
128 кГц	31500					
256 кГц	63000					

9.2.1.6 Рассчитать неравномерность АЧХ по формуле:  $\Delta L_U = 20lg \left( 1 + \frac{U_{изм}(f) - U_{изм}(1000Гц)}{U_{изм}(1000Гц)} \right)$ , где  $U_{изм}(1000 Гц)$  – показания прибора на частоте дискретизации прибора 4 кГц и частоте генератора 1 кГц. Рассчитанные значения занести в протокол.

9.2.1.7 Неравномерность АЧХ не должна превышать  $\pm 0,3$  дБ.

9.2.1.8 Отключить выход генератора. Отключить питание прибора.

### 9.2.2 Модуль входа преобразователей со встроенной электроникой ИЕРЕ ЛСР

Проверку следует проводить с использованием измерительной схемы, представленной на рисунке 2:

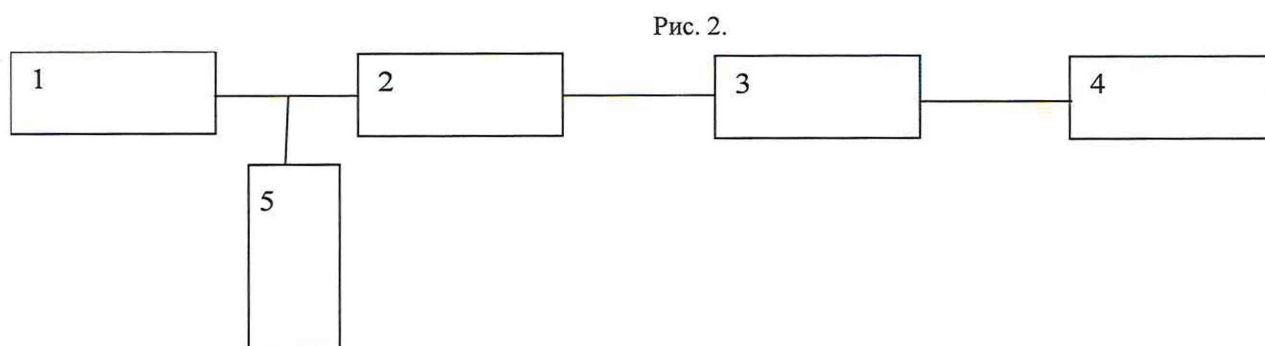


Рисунок 2

1 – генератор DS-360, 2 – эквивалент вибропреобразователя ЭКВ-110, 3 – ЭКОФИЗИКА-500, 4 – ПК с драйвером, 5 – мультиметр

9.2.2.1 Подсоединить эквивалент вибропреобразователя ЭКВ-110 к испытываемому ИЕРЕ каналу прибора ЭКОФИЗИКА-500. Подключить выход BNC+ генератора (сигнал генератора выключен) через тройник к входному BNC разъему ЭКВ-110 согласно схеме подключения рис.2. При наличии нескольких входов подобного типа, испытания проводят для каждого входного канала по отдельности. Второй выход тройника подключить к мультиметру.

9.2.2.2 Подсоединить измерительный блок ЭКОФИЗИКА-500 к ПК, используя LAN соединение, включить питание прибора, запустить ПО (драйвер). В верхней части окна приложения выбрать пункт меню «Датчики». Установить калибровочные значения для исследуемого входа: Оп. уровень: 1.00E-3, Ном.чувств.: 1.00E-3, Корр., дБ: 0.00, после чего нажать кнопку «Принять».

9.2.2.3 Генератор установить в режим стационарного синусоидального сигнала на нагрузку NiZ. Установить уровень генератора 0.1 Вскз. Включить сигнал генератора. Подстроить уровень генератора так, чтобы показания мультиметра составляли 0.1 Вскз. Установить частоту дискретизации для исследуемого входа согласно таблице 4. Для выбора частоты дискретизации прибора необходимо в верхней части окна приложения зайти в пункт меню «Настройки сигнала», далее выбрать из выпадающего списка необходимый «Канал прибора», после чего из выпадающего списка «Частота дискретизации» выбрать нужное значение. Нажать кнопку «Да». В правой части окна приложения нажать на кнопку «Настройки» и выбрать заданную частоту дискретизации. В левой части окна приложения нажать на кнопку «Расчеты по графику» и выбрать отображение максимума для испытываемого канала. Снять показания для исследуемого канала (с помощью драйвера)  $L_{изм}$  (дБ отн. 1 мкВ) и мультиметра  $U_M$  при частотах генератора и дискретизации прибора, указанных в таблице 4. Измеренные значения занести в таблицу 4.

Таблица 4.

Частота дискретизации	Частота генератора, Гц	Измеренные значения $L_{изм}$ (ЭКОФИЗИКА -500), дБ отн. 1 мкВ	Измеренные значения $U_M$ (мультиметр), Вскз	Рассчитанные значения $U_{изм}$ (ЭКОФИЗИКА -500), Вскз	Погрешность измерения $\delta$ , %	Неравномерность АЧХ, дБ
15.625 Гц	4					
31.25 Гц	8					
62.5 Гц	16					
125 Гц	31.5					
250 Гц	63					
500 Гц	125					
1 кГц	250					
2 кГц	500					
4 кГц	1000					
8 кГц	2000					
16 кГц	4000					
32 кГц	8000					
64 кГц	16000					

9.2.2.4 Рассчитать погрешность измерения СКЗ по формуле:  $\delta = \left( \frac{U_{изм}(f)}{U_M(f)} - 1 \right) \cdot 100$ , где

$$U_{изм} = \frac{10^{\left(\frac{L_{изм}}{20}\right)}}{10^6}. \text{ Рассчитанные значения занести в протокол.}$$

9.2.2.5 Погрешность измерения СКЗ напряжения не должна превышать  $\pm 3,5$  %.

9.2.2.6 Рассчитать неравномерность АЧХ по формуле:  $\Delta L_U = 20 \lg \left( 1 + \frac{U_{изм}(f) - U_{изм}(1000 \text{ Гц})}{U_{изм}(1000 \text{ Гц})} \right)$ ,

где  $U_{изм}(1000 \text{ Гц})$  – показания прибора на частоте дискретизации прибора 4 кГц и частоте генератора 1 кГц. Рассчитанные значения занести в протокол.

9.2.2.7 Неравномерность АЧХ не должна превышать  $\pm 0,3$  дБ.

9.2.2.8 Отключить выход генератора. Отключить питание прибора.



### 9.2.3 Модуль прямого входа по напряжению (DIR)

Проверку следует проводить с использованием измерительной схемы, представленной на рисунке 1.

9.2.3.1 Подключить выход BNC+ генератора (сигнал генератора выключен) через тройник к входному BNC разъему модуля DIR прибора ЭКОФИЗИКА-500 согласно схеме подключения рис.1. При наличии нескольких входов подобного типа, испытания проводят для каждого входного канала по отдельности. Второй выход тройника подключить к мультиметру.

9.2.3.2 Подсоединить измерительный блок ЭКОФИЗИКА-500 к ПК используя LAN соединение, включить питание прибора, запустить ПО (драйвер). В верхней части окна приложения выбрать пункт меню «Датчики». Установить калибровочные значения для исследуемого входа: Оп. уровень: 1.00E-3, Ном.чувств.: 1.00E-3, Корр., дБ: 0.00 дБ, после чего нажать кнопку «Принять». Аналогично зайти в пункт меню «Управление прибором». Установить для испытываемого канала коэффициент усиления 1.

9.2.3.3 Генератор установить в режим стационарного синусоидального сигнала на нагрузку HiZ. Установить уровень генератора 0.1 Вскз. Включить сигнал генератора. Установить частоту дискретизации для исследуемого входа согласно таблице 5. Для выбора частоты дискретизации прибора необходимо в верхней части окна приложения зайти в пункт меню «Настройки сигнала», далее выбрать из выпадающего списка необходимый «Канал прибора», после чего из выпадающего списка «Частота дискретизации» выбрать нужное значение. Нажать кнопку «Да». В правой части окна приложения нажать на кнопку «Настройки» и выбрать заданную частоту дискретизации. В левой части окна приложения нажать на кнопку «Расчеты по графику» и выбрать отображение максимума для испытываемого канала. Снять показания для исследуемого канала (с помощью драйвера)  $L_{изм}$  (дБ отн. 1 мкВ) и мультиметра  $U_M$  при частотах генератора и дискретизации прибора, указанных в таблице 5. Измеренные значения занести в таблицу 5.

Таблица 5.

Частота дискретизации	Частота генератора, Гц	Измеренные значения $L_{изм}$ (ЭКОФИЗИКА -500), дБ отн. 1 мкВ	Измеренные значения $U_M$ (мультиметр), Вскз	Рассчитанные значения $U_{изм}$ (ЭКОФИЗИКА -500), Вскз	Погрешность измерения $\delta$ , %	Неравномерность АЧХ, дБ
15.625 Гц	4					
31.25 Гц	8					
62.5 Гц	16					
125 Гц	31.5					
250 Гц	63					
500 Гц	125					
1 кГц	250					
2 кГц	500					
4 кГц	1000					
8 кГц	2000					
16 кГц	4000					
32 кГц	8000					
64 кГц	16000					

9.2.3.4 Рассчитать погрешность измерения СКЗ по формуле:  $\delta = \left( \frac{U_{изм}(f)}{U_M(f)} - 1 \right) \cdot 100$ , где

$$U_{изм} = \frac{10^{\left(\frac{L_{изм}}{20}\right)}}{10^6}. \text{ Рассчитанные значения занести в протокол.}$$

9.2.3.5 Погрешность измерения СКЗ напряжения не должна превышать  $\pm 1.5\%$  для частоты входного сигнала от 16 Гц до 8 кГц включительно, и  $\pm 3,5\%$  для всех остальных частот.

9.2.3.6 Рассчитать неравномерность АЧХ по формуле:  $\Delta L_U = 20 \lg \left( 1 + \frac{U_{изм}(f) - U_{изм}(1000 \text{ Гц})}{U_{изм}(1000 \text{ Гц})} \right)$ , где  $U_{изм}(1000 \text{ Гц})$  – показания прибора на частоте дискретизации прибора 4 кГц и частоте генератора 1 кГц. Рассчитанные значения занести в протокол.

9.2.3.7 Неравномерность АЧХ не должна превышать  $\pm 0,3$  дБ.

9.2.3.8 Отключить выход генератора. Отключить питание прибора.

#### 9.2.4 Модуль дифференциального входа по напряжению (DIFF)

Проверку следует проводить с использованием измерительной схемы, представленной на рисунке 1.

9.2.4.1 Подключить выход BNC+ генератора (сигнал генератора выключен) через тройник к одному из входных разъемов BNC модуля DIFF прибора ЭКОФИЗИКА-500 согласно схеме подключения рис.1. На второй входной разъем канала надеть заглушку 50 Ом. При наличии нескольких входов подобного типа, испытания проводят для каждого входного канала по отдельности. Второй выход тройника подключить к мультиметру.

9.2.4.2 Подсоединить измерительный блок ЭКОФИЗИКА-500 к ПК используя LAN соединение, включить питание прибора, запустить ПО (драйвер). В верхней части окна приложения выбрать пункт меню «Датчики». Установить калибровочные значения для исследуемого входа: Оп. уровень: 1.00E-3, Ном.чувств.: 1.00E-3, Корр., дБ: 0.00 дБ, после чего нажать кнопку «Принять». Аналогично зайти в пункт меню «Управление прибором». Установить для испытываемого канала коэффициент усиления 1.

9.2.4.3 Генератор установить в режим стационарного синусоидального сигнала на нагрузку HiZ. Установить уровень генератора 0.1 Вскз. Включить сигнал генератора. Установить частоту дискретизации для исследуемого входа согласно таблице 6. Для выбора частоты дискретизации прибора необходимо в верхней части окна приложения зайти в пункт меню «Настройки сигнала», далее выбрать из выпадающего списка необходимый «Канал прибора», после чего из выпадающего списка «Частота дискретизации» выбрать нужное значение. Нажать кнопку «Да». В правой части окна приложения нажать на кнопку «Настройки» и выбрать заданную частоту дискретизации. В левой части окна приложения нажать на кнопку «Расчеты по графику» и выбрать отображение максимума для испытываемого канала. Снять показания для исследуемого канала (с помощью драйвера)  $L_{изм}$  (дБ отн. 1 мкВ) и мультиметра  $U_M$  при частотах генератора и дискретизации прибора, указанных в таблице 6. Измеренные значения занести в таблицу 6.

Таблица 6.

Частота дискретизации	Частота генератора, Гц	Измеренные значения $L_{изм}$ (ЭКОФИЗИКА -500), дБ отн. 1 мкВ	Измеренные значения $U_M$ (мультиметр), Вскз	Рассчитанные значения $U_{изм}$ (ЭКОФИЗИКА -500), Вскз	Погрешность измерения $\delta$ , %	Неравномерность АЧХ, дБ
15.625 Гц	4					
31.25 Гц	8					
62.5 Гц	16					
125 Гц	31.5					
250 Гц	63					
500 Гц	125					
1 кГц	250					
2 кГц	500					
4 кГц	1000					
8 кГц	2000					
16 кГц	4000					
32 кГц	8000					
64 кГц	16000					

9.2.4.4 Рассчитать погрешность измерения СКЗ по формуле:  $\delta = \left( \frac{U_{изм}(f)}{U_M(f)} - 1 \right) \cdot 100$ , где

$U_{изм} = \frac{10^{\left(\frac{L_{изм}}{20}\right)}}{10^6}$ . Рассчитанные значения занести в протокол.

9.2.4.5 Погрешность измерения СКЗ напряжения не должна превышать  $\pm 1.5\%$  для частоты входного сигнала от 16 Гц до 8 кГц включительно, и  $\pm 3,5\%$  для всех остальных частот.

9.2.4.6 Рассчитать неравномерность АЧХ по формуле:  $\Delta L_U = 20 \lg \left( 1 + \frac{U_{изм}(f) - U_{изм}(1000 \text{ Гц})}{U_{изм}(1000 \text{ Гц})} \right)$ , где  $U_{изм}(1000 \text{ Гц})$  – показания прибора на частоте дискретизации прибора 4 кГц и частоте генератора 1 кГц. Рассчитанные значения занести в протокол.

9.2.4.7 Неравномерность АЧХ не должна превышать  $\pm 0,3$  дБ.

9.2.4.8 Отключить выход генератора. Отключить питание прибора.

### 9.3 Определение погрешности измерения частоты

#### 9.3.1 Микрофонный модуль (ММС)

Измерения следует проводить с использованием схемы, представленной на рисунке 3.

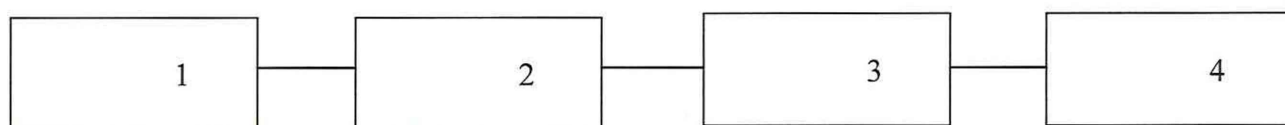


Рисунок 3

1 – генератор DS-360, 2 – кабель коаксиальный BNC(m-m),  
3 – ЭКОФИЗИКА-500, 4 – ПК с драйвером

9.3.1.1 Подключить выход BNC+ генератора (сигнал генератора выключен) к входному разъему BNC модуля ММС прибора ЭКОФИЗИКА-500 согласно схеме подключения рис.3. При наличии нескольких входов подобного типа, испытания проводят для одного любого входного канала данного типа.

9.3.1.2 Подсоединить прибор к ПК используя LAN соединение, включить прибор, запустить ПО (драйвер). В верхней части окна приложения выбрать пункт меню «Датчики». Установить калибровочные значения для исследуемого входа: Оп. уровень: 1.00E-3, Ном.чувств.: 1.00E-3, Корр., дБ: 0.00 дБ, после чего нажать кнопку «Принять». Аналогично зайти в пункт меню «Управление прибором». Установить для испытываемого канала диапазон измерений ДЗ.

9.3.1.3 Генератор установить в режим стационарного синусоидального сигнала на нагрузку HiZ. Установить уровень генератора 1 Вскз. Включить сигнал генератора. Установить частоту дискретизации для исследуемого входа согласно таблице 7. Для выбора частоты дискретизации прибора необходимо в верхней части окна приложения зайти в пункт меню «Настройки сигнала», далее выбрать из выпадающего списка необходимый «Канал прибора», после чего из выпадающего списка «Частота дискретизации» выбрать нужное значение. Нажать кнопку «Да». В правой части окна приложения нажать на кнопку «Настройки» и выбрать заданную частоту дискретизации. В левой части окна приложения нажать на кнопку «Расчеты по графику» и выбрать отображение максимума для испытываемого канала. Снять (с помощью драйвера) показания частоты для исследуемого канала  $f_{изм}$  и показания частоты генератора  $f_{GEN}$  при частотах генератора и дискретизации прибора, указанных в таблице 7. Измеренные значения занести в таблицу 7.

9.3.1.4 Рассчитать погрешность измерения частоты по формуле:  $\delta(\text{Гц}) = |f_{изм} - f_{GEN}|$  и занести в таблицу 7.

9.3.1.5 Измеренные значения частоты не должны превышать предельно допустимых значений, указанных в таблице 7. Предельно допустимые значения рассчитаны по формулам  $\Delta f = f_{GEN} \pm (3.5 \cdot 10^{-2} \cdot f_{GEN} + 0.012)$  для частот входных сигналов  $f_{GEN} \leq 10$  Гц и  $\Delta f = f_{GEN} \pm (0.5 \cdot 10^{-2} \cdot f_{GEN} + 0.012)$  для частот входных сигналов  $f_{GEN} > 10$  Гц.

### 9.3.1.6 Отключить выход генератора. Отключить питание прибора.

Таблица 7.

Частота дискретизации	Частота генератора, Гц	Нижний предел допуска, Гц	Измеренное значение, Гц	Верхний предел допуска, Гц	Погрешность измерения частоты $\delta$ , Гц
15.625 Гц	4	3.848		4.152	
31.25 Гц	8	7.708		8.292	
62.5 Гц	16	15.91		16.09	
125 Гц	31.5	31.33		31.67	
250 Гц	63	62.67		63.33	
500 Гц	125	124.4		125.6	
1 кГц	250	248.7		251.3	
2 кГц	500	497.5		502.5	
4 кГц	1000	995.0		1005.0	
8 кГц	2000	1990.0		2010.0	
16 кГц	4000	3980.0		4020.0	
32 кГц	8000	7960.0		8040.0	
64 кГц	16000	15920.0		16080.0	
128 кГц	31500	31342.5		31657.5	
256 кГц	63000	62685.0		63315.0	

### 9.3.2 Модуль входа преобразователей со встроенной электроникой ИЕРЕ /ЛСР

Измерения следует проводить с использованием схемы, представленной на рисунке 4.

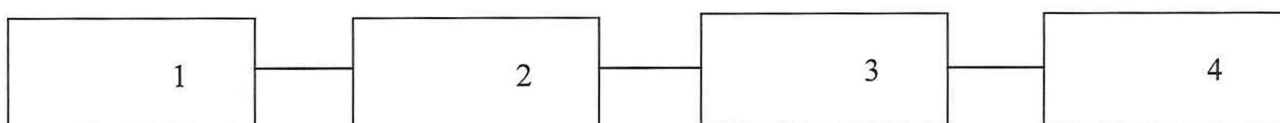


Рисунок 4

1 – генератор DS-360, 2 – эквивалент вибропреобразователя ЭКВ-110, 3 – ЭКОФИЗИКА-500, 4 – ПК с драйвером

9.3.2.1 Подсоединить эквивалент вибропреобразователя ЭКВ-110 к испытываемому ИЕРЕ каналу прибора ЭКОФИЗИКА-500. Подключить выход BNC+ генератора (сигнал генератора выключен) к входному разъему ЭКВ-110 согласно схеме подключения рис.4. При наличии нескольких входов подобного типа, испытания проводят для одного любого входного канала данного типа.

9.3.2.2 Подсоединить прибор к ПК используя LAN соединение, включить прибор, запустить ПО (драйвер). В верхней части окна приложения выбрать пункт меню «Датчики». Установить калибровочные значения для исследуемого входа: Оп. уровень: 1.00E-3, Ном.чувств.: 1.00E-3, Корр., дБ: 0.00, после чего нажать кнопку «Принять».

9.3.2.3 Генератор установить в режим стационарного синусоидального сигнала на нагрузку HiZ. Установить уровень генератора 1 Вскз. Включить сигнал генератора. Установить частоту дискретизации для исследуемого входа согласно таблице 8. Для выбора частоты дискретизации

прибора необходимо в верхней части окна приложения зайти в пункт меню «Настройки сигнала», далее выбрать из выпадающего списка необходимый «Канал прибора», после чего из выпадающего списка «Частота дискретизации» выбрать нужное значение. Нажать кнопку «Да». В правой части окна приложения нажать на кнопку «Настройки» и выбрать заданную частоту дискретизации. В левой части окна приложения нажать на кнопку «Расчеты по графику» и выбрать отображение максимума для испытываемого канала. Снять (с помощью драйвера) показания частоты для исследуемого канала  $f_{изм}$  и показания частоты генератора  $f_{GEN}$  при частотах генератора и дискретизации прибора, указанных в таблице 8. Измеренные значения занести в таблицу 8.

Таблица 8.

Частота дискретизации	Частота генератора, Гц	Нижний предел допуска, Гц	Измеренное значение, Гц	Верхний предел допуска, Гц	Погрешность измерения частоты $\delta$ , Гц
15.625 Гц	4	3.848		4.152	
31.25 Гц	8	7.708		8.292	
62.5 Гц	16	15.91		16.09	
125 Гц	31.5	31.33		31.67	
250 Гц	63	62.67		63.33	
500 Гц	125	124.4		125.6	
1 кГц	250	248.7		251.3	
2 кГц	500	497.5		502.5	
4 кГц	1000	995.0		1005.0	
8 кГц	2000	1990.0		2010.0	
16 кГц	4000	3980.0		4020.0	
32 кГц	8000	7960.0		8040.0	
64 кГц	16000	15920.0		16080.0	

9.3.2.4 Рассчитать погрешность измерения частоты по формуле:  $\delta(\text{Гц}) = |f_{изм} - f_{GEN}|$  и занести в таблицу 8.

9.3.2.5 Измеренные значения частоты не должны превышать предельно допустимых значений, указанных в таблице 8. Предельно допустимые значения рассчитаны по формулам  $\Delta f = f_{GEN} \pm (3.5 \cdot 10^{-2} \cdot f_{GEN} + 0.012)$  для частот входных сигналов  $f_{GEN} \leq 10$  Гц и  $\Delta f = f_{GEN} \pm (0.5 \cdot 10^{-2} \cdot f_{GEN} + 0.012)$  для частот входных сигналов  $f_{GEN} > 10$  Гц.

9.3.2.6 Отключить выход генератора. Отключить питание прибора.

### 9.3.3 Модуль прямого входа по напряжению (DIR)

Измерения следует проводить с использованием схемы, представленной на рисунке 3.

9.3.3.1 Подключить выход BNC+ генератора (сигнал генератора выключен) к входному разъему BNC модуля DIR прибора ЭКОФИЗИКА-500 согласно схеме подключения рис.3. При наличии нескольких входов подобного типа, испытания проводят для одного любого входного канала данного типа.

9.3.3.2 Подсоединить прибор к ПК используя LAN соединение, включить прибор, запустить ПО (драйвер). В верхней части окна приложения выбрать пункт меню «Датчики». Установить калибровочные значения для исследуемого входа: Оп. уровень: 1.00E-3, Ном.чувств.: 1.00E-3, Корр., дБ: 0.00 дБ, после чего нажать кнопку «Принять». Аналогично зайти в пункт меню «Управление прибором». Установить для испытываемого канала коэффициент усиления 1.

9.3.3.3 Генератор установить в режим стационарного синусоидального сигнала на нагрузку  $NiZ$ . Установить уровень генератора 1 Вскз. Включить сигнал генератора. Установить частоту дискретизации для исследуемого входа согласно таблице 9. Для выбора частоты дискретизации прибора необходимо в верхней части окна приложения зайти в пункт меню «Настройки сигнала», далее выбрать из выпадающего списка необходимый «Канал прибора», после чего из выпадающего списка «Частота дискретизации» выбрать нужное значение. Нажать кнопку «Да». В правой части окна приложения нажать на кнопку «Настройки» и выбрать заданную частоту дискретизации. В левой части окна приложения нажать на кнопку «Расчеты по графику» и выбрать отображение максимума для испытываемого канала. Снять (с помощью драйвера) показания частоты для исследуемого канала  $f_{изм}$  и показания частоты генератора  $f_{GEN}$  при частотах генератора и дискретизации прибора, указанных в таблице 9. Измеренные значения занести в таблицу 9.

Таблица 9.

Частота дискретизации	Частота генератора, Гц	Нижний предел допуска, Гц	Измеренное значение, Гц	Верхний предел допуска, Гц	Погрешность измерения частоты $\delta$ , Гц
15.625 Гц	4	3.848		4.152	
31.25 Гц	8	7.708		8.292	
62.5 Гц	16	15.91		16.09	
125 Гц	31.5	31.33		31.67	
250 Гц	63	62.67		63.33	
500 Гц	125	124.4		125.6	
1 кГц	250	248.7		251.3	
2 кГц	500	497.5		502.5	
4 кГц	1000	995.0		1005.0	
8 кГц	2000	1990.0		2010.0	
16 кГц	4000	3980.0		4020.0	
32 кГц	8000	7960.0		8040.0	
64 кГц	16000	15920.0		16080.0	

9.3.3.4 Рассчитать погрешность измерения частоты по формуле:  $\delta(\text{Гц}) = |f_{изм} - f_{GEN}|$  и занести в таблицу 9.

9.3.3.5 Измеренные значения частоты не должны превышать предельно допустимых значений, указанных в таблице 9. Предельно допустимые значения рассчитаны по формулам  $\Delta f = f_{GEN} \pm (3.5 \cdot 10^{-2} \cdot f_{GEN} + 0.012)$  для частот входных сигналов  $f_{GEN} \leq 10$  Гц и  $\Delta f = f_{GEN} \pm (0.5 \cdot 10^{-2} \cdot f_{GEN} + 0.012)$  для частот входных сигналов  $f_{GEN} > 10$  Гц.

9.3.3.6 Отключить выход генератора. Отключить питание прибора.

#### 9.3.4 Модуль дифференциального входа по напряжению (DIFF)

Измерения следует проводить с использованием схемы, представленной на рисунке 3.

9.3.4.1 Подключить выход BNC+ генератора (сигнал генератора выключен) к одному из входных разъемов BNC модуля DIFF прибора ЭКОФИЗИКА-500 согласно схеме подключения рис.3. На второй входной разъем канала надеть заглушку 50 Ом. При наличии нескольких входов подобного типа, испытания проводят для одного любого входного канала данного типа.

9.3.4.2 Подсоединить прибор к ПК используя LAN соединение, включить прибор, запустить ПО (драйвер). В верхней части окна приложения выбрать пункт меню «Датчики».

Установить калибровочные значения для исследуемого входа: Оп. уровень: 1.00E-3, Ном.чувств.: 1.00E-3, Корр., дБ: 0.00 дБ, после чего нажать кнопку «Принять». Аналогично зайти в пункт меню «Управление прибором». Установить для испытываемого канала коэффициент усиления 1.

9.3.4.3 Генератор установить в режим стационарного синусоидального сигнала на нагрузку HiZ. Установить уровень генератора 1 Вскз. Включить сигнал генератора. Установить частоту дискретизации для исследуемого входа согласно таблице 10. Для выбора частоты дискретизации прибора необходимо в верхней части окна приложения зайти в пункт меню «Настройки сигнала», далее выбрать из выпадающего списка необходимый «Канал прибора», после чего из выпадающего списка «Частота дискретизации» выбрать нужное значение. Нажать кнопку «Да». В правой части окна приложения нажать на кнопку «Настройки» и выбрать заданную частоту дискретизации. В левой части окна приложения нажать на кнопку «Расчеты по графику» и выбрать отображение максимума для испытываемого канала. Снять (с помощью драйвера) показания частоты для исследуемого канала  $f_{изм}$  и показания частоты генератора  $f_{GEN}$  при частотах генератора и дискретизации прибора, указанных в таблице 10. Измеренные значения занести в таблицу 10.

Таблица 10.

Частота дискретизации	Частота генератора, Гц	Нижний предел допуска, Гц	Измеренное значение, Гц	Верхний предел допуска, Гц	Погрешность измерения частоты $\delta$ , Гц
15.625 Гц	4	3.848		4.152	
31.25 Гц	8	7.708		8.292	
62.5 Гц	16	15.91		16.09	
125 Гц	31.5	31.33		31.67	
250 Гц	63	62.67		63.33	
500 Гц	125	124.4		125.6	
1 кГц	250	248.7		251.3	
2 кГц	500	497.5		502.5	
4 кГц	1000	995.0		1005.0	
8 кГц	2000	1990.0		2010.0	
16 кГц	4000	3980.0		4020.0	
32 кГц	8000	7960.0		8040.0	
64 кГц	16000	15920.0		16080.0	

9.3.4.4 Рассчитать погрешность измерения частоты по формуле:  $\delta(\text{Гц}) = |f_{изм} - f_{GEN}|$  и занести в таблицу 10.

9.3.4.5 Измеренные значения частоты не должны превышать предельно допустимых значений, указанных в таблице 10. Предельно допустимые значения рассчитаны по формулам  $\Delta f = f_{GEN} \pm (3.5 \cdot 10^{-2} \cdot f_{GEN} + 0.012)$  для частот входных сигналов  $f_{GEN} \leq 10$  Гц и  $\Delta f = f_{GEN} \pm (0.5 \cdot 10^{-2} \cdot f_{GEN} + 0.012)$  для частот входных сигналов  $f_{GEN} > 10$  Гц.

9.3.4.6 Отключить выход генератора. Отключить питание прибора.

#### Поверка завершена.

Выключить оборудование.

Отсоединить все кабели.

Оформить результаты поверки.

## 10 ОФОРМЛЕНИЕ РЕЗУЛЬТАТОВ ПОВЕРКИ

Результаты поверки представляются в соответствии с действующими правовыми нормативными документами и передаются в Федеральный информационный фонд по обеспечению единства измерений.

При положительных результатах по запросу оформляется свидетельство о поверке и наносится знак поверки в соответствии с описанием типа средства измерений.

При отрицательных результатах поверки, выявленных при внешнем осмотре, опробовании или выполнении операций поверки, по запросу выдается извещение о непригодности к применению средства измерений с указанием причин непригодности.

Протокол поверки оформляется в произвольной форме (отдельным документом либо на обратной стороне свидетельства о поверке). В протоколе поверки допускается привести качественные результаты измерений с выводами о соответствии поверенного прибора допускаемым значениям без указания измеренных числовых значений величин.