

УТВЕРЖДАЮ
Генеральный директор
ООО «КИА»



В.Н. Викулин

12 » ноября 2020 г.

**Государственная система обеспечения
единства измерений**

Системы измерительные C-VIEW

Методика поверки

62.01.12-001-45037638-2020 МП

г. Москва
2020 г.

Оглавление

1.	Основные требования	3
2.	Средства поверки	3
3.	Требования к квалификации поверителей.....	5
4.	Требования безопасности.....	5
5.	Условия поверки	5
6.	Подготовка к проведению поверки. Внешний осмотр. Опробование.....	5
7.	Проведение поверки	6
8.	Проверка соответствия программного обеспечения	8
9.	Оформление результатов поверки	8
10.	Место нанесения знака поверки	8

Настоящая методика поверки (МП) устанавливает методы и средства первичной и периодической поверки Систем измерительных C-VIEW (далее – системы).

Поверку систем осуществляют один раз год.

1. Основные требования

1.1 При первичной и периодической поверках должны выполняться операции, указанные в таблице 1.

Таблица 1

Наименование операции	Номер пункта методики поверки	Проведение операций при поверке	
		первичной	периодической
1. Определение допустимого смещения внутренней шкалы времени относительно национальной шкалы времени Российской Федерации UTC(SU) в режиме Stratum 1 в течение не менее 2 часов	7.1	да	да
2. Определение погрешности хранения внутренней шкалы времени относительно национальной шкалы времени Российской Федерации UTC(SU) в автономном режиме за сутки	7.2	да	да
3. Определение диапазона и относительной погрешности измерений скорости передачи информации	7.3	да	да
4. Определение диапазона и абсолютной погрешности измерений объема информации; 5. Определение диапазона и абсолютной погрешности измерений длительности соединений по сети передачи данных; 6. Определение диапазона и абсолютной погрешности измерения средней задержки передачи пакетов данных; 7. Определение диапазона и абсолютной погрешности измерения вариации задержки передачи пакетов данных; 8. Определение диапазона и относительной погрешности измерения коэффициента потерь пакетов данных; 9. Определение диапазона и относительной погрешности измерения пропускной способности канала передачи данных	7.4	да	да
10. Идентификация программного обеспечения (ПО)	8	да	да
11. Оформление результатов поверки	9	да	да

1.2 Возможно проведение поверки отдельных измерительных каналов и отдельных автономных блоков из состава средства измерений. Для системы предусмотрена возможность поверки отдельных составных частей или элементов составных частей, а именно:

- модулей приемовычислительных ВЕКТОР-СС по методике поверки КБРД.468261.006МП «Инструкция. Модули приемовычислительные серии ВЕКТОР-СС. Методика поверки»;

- комплексов измерительных ВЕКТОР-2019 по методике поверки КБРД.468261.007МП «ГСИ. Комплексы измерительные ВЕКТОР-2019. Методика поверки»;
- блоков аппаратных для дистанционных измерений параметров сетей передачи данных серии ВЕКТОР-2019-БАДИ-XXXXX по методике поверки КБРД.468261.009МП «ГСИ. Блоки аппаратные для дистанционных измерений параметров сетей передачи данных серии ВЕКТОР-2019-БАДИ-XXXXX. Методика поверки».

2. Средства поверки

2.1 При проведении поверки должны применяться средства поверки, указанные в таблице 2.

2.2 Все средства поверки должны быть исправны и иметь действующий документ о поверке (знак поверки).

Таблица 2

Номер пункта методики поверки	Наименование и тип основного или вспомогательного средства поверки; основные метрологические и характеристики средства поверки
7.1	Стандарт частоты и времени рубидиевый Ч1-1020 (рег. № 60520-15): номинальное значение частоты выходного сигнала 1 Гц; пределы допускаемой относительной погрешности по частоте выходного сигнала $\pm 8 \cdot 10^{-10}$; пределы допускаемой погрешности измерения разности шкал времени встроенным ИВИ ± 50 нс; диапазон измерения шкал времени встроенным ИВИ от 10 нс до 0,999 с; пределы допускаемой погрешности определения расхождения шкалы времени контролируемого прибора и шкалы времени UTC(SU) встроенным ИВИ после синхронизации ИВИ со шкалой времени UTC(SU) за вычетом задержек в антенном тракте и приемнике на интервале наблюдения 10 мин $\pm 0,15$ мкс
7.2	Средства поверки не применяются Визуально, экспертный метод
7.3	Частотомер электронно-счётный вычислительный ЧЗ-64 (рег. № 09135-83): Относительная погрешность измерения частоты $\delta t = \pm(\delta 0 + 1/(f_{\text{физм}} \cdot t_{\text{сч}}))$, где $\delta 0$ - относительная погрешность по частоте внутреннего генератора или внешнего источника, $f_{\text{физм}}$ - измеряемая частота, Гц, $t_{\text{сч}}$ - время счета, с
7.4	Комплекс измерительный ВЕКТОР-ИКИ-2016 (рег. № 65643-16): диапазон формирования/измерений объема данных/количества информации от 1 до 10^{12} байт; пределы допускаемой абсолютной погрешности формирования/измерений объема данных/количества информации 0 байт; пределы допускаемой абсолютной погрешности измерений длительности сеансов связи $\pm 0,1$ с; Частотомер электронно-счётный вычислительный ЧЗ-64, два экземпляра (рег. № 09135-83); Осциллограф цифровой TDS3052C (рег. № 41693-09): пределы допускаемой абсолютной погрешности измерения временных интервалов не менее 1 мс $\pm 20 \cdot 10^{-6} \cdot T_{\text{изм}}$, где $T_{\text{изм}}$ - измеряемый временной интервал, с
<i>Вспомогательные средства поверки</i>	
7.1	Устройство синхронизации частоты и времени Метроном 300: амплитуда выходного сигнала 1PPS не менее 2,0 В; пределы допускаемой относительной погрешности по частоте выходного сигнала $\pm 7 \cdot 10^{-11}$
7.4	Катушка эталонная UTP 4 PR 24 AWG CAT5e: электрическая длина 100 м, задержка сигнала (473 ± 10) нс; Коммутатор уровня L2 (два экземпляра)
Раздел 5	Измеритель влажности и температуры ИВТМ-7: диапазон измерений влажности от 10% до 100%; диапазон измерений температуры от минус

Номер пункта методики поверки	Наименование и тип основного или вспомогательного средства поверки; основные метрологические и характеристики средства поверки
	20°C до плюс 60°C; пределы допускаемой погрешности измерений влажности $\pm 2\%$; пределы допускаемой погрешности измерений температуры $\pm 0,2^\circ\text{C}$
Раздел 5	Барометр БАММ-1. Диапазон измерений абсолютного давления от 600 мм рт.ст. до 800 мм рт.ст. (от 80 кПа до 106 кПа); пределы допускаемой абсолютной погрешности измерений абсолютного давления $\pm 1,5$ мм рт.ст.

2.3 Допускается применение других средств измерений, удовлетворяющих требованиям настоящей методики поверки и обеспечивающих измерение соответствующих параметров с требуемой погрешностью.

3 Требования к квалификации поверителей

К проведению поверки допускаются лица, аттестованные в качестве поверителей радиоэлектронных средств, имеющие опыт работы и изучившие эксплуатационную документацию системы и средств поверки.

4 Требования безопасности

Корпуса средств поверки должны быть заземлены.

Рабочее место должно иметь соответствующее освещение.

При включенном питании запрещается монтаж и демонтаж участвующего в поверке средства измерения (далее – СИ), подключение и отключение соединительных кабелей.

5 Условия поверки

При проведении поверки должны соблюдаться следующие условия:

Температура окружающего воздуха, °C	от +10 до +35
Относительная влажность воздуха при 25 °C, %	до 80
Атмосферное давление, кПа (мм рт.ст.)	от 84 до 106,7 (от 630 до 800)

6 Подготовка к проведению поверки. Внешний осмотр. Опробование.

6.1 На поверку представляют оборудование системы полностью укомплектованное в соответствии с эксплуатационной документацией. При периодической поверке представляют дополнительно свидетельство о предыдущей поверке.

6.2 Во время подготовки к поверке поверитель знакомится с технической документацией на систему, подготавливает все материалы и средства измерений, необходимые для проведения поверки.

6.4 Перед проведением поверки необходимо провести следующие подготовительные работы:

- провести внешний осмотр на предмет отсутствия повреждений оборудования и средств измерений;
- проверить срок действия свидетельств о поверке на средства измерений;
- обеспечить установление режима в стандарте частоты рубидиевом Ч1-1020 в течение не менее 24 часов;
- модуль ВЕКТОР-СС, входящий в состав серверов системы, должен быть прогрет и синхронизироваться от ГНСС ГЛОНАСС не менее 3 часов;
- произвести установку и подключение оборудования системы в соответствии с руководством по эксплуатации;
- результат опробования системы считать положительными, если при запуске всех элементов не выявлено появление ошибок в их работе.

7 Проведение поверки

7.1 Определение допустимого смещения внутренней шкалы времени относительно национальной шкалы времени Российской Федерации UTC(SU) в режиме Stratum 1 в течение не менее 2 часов

7.1.1 Собрать схему испытаний в соответствии с рисунком 1.

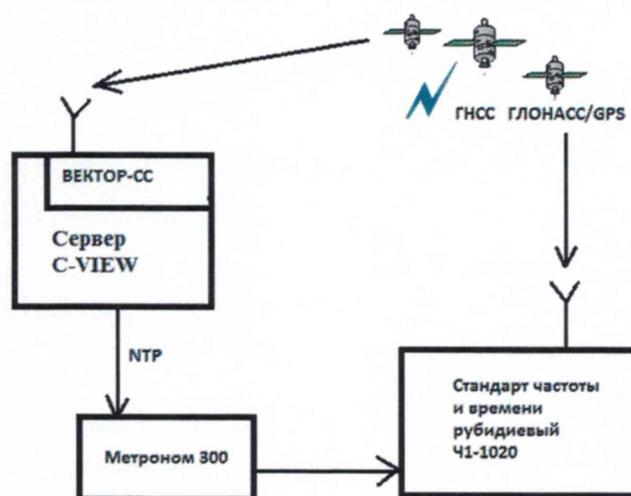


Рисунок 1

7.1.2 Подключение и работу с оборудованием: стандарт частоты и времени рубидиевый Ч1-1020 и устройство синхронизации частоты и времени Метроном 300 проводить в соответствии с их Руководствами по эксплуатации.

Вход 1PPS стандарта частоты и времени рубидиевого Ч1-1020 соединить с выходом 1PPS устройства синхронизации частоты и времени Метроном 300. Метроном 300 по протоколу NTP присоединяется к серверу C-VIEW.

Синхронизировать сервер с национальной шкалой времени Российской Федерации UTC(SU) в режиме Stratum 1 в течение не менее 2 часов с помощью ВЕКТОРА-СС, входящего в его состав.

Настроить синхронизацию стандарта частоты и времени рубидиевого Ч1-1020 с национальной шкалой времени UTC (SU) с помощью приемника сигналов ГНСС ГЛОНАСС, входящего в его состав.

Использовать стандарт частоты и времени рубидиевый Ч1-1020 в режиме измерения разности шкал времени встроенным измерителем временных интервалов.

7.1.3 Значение смещения внутренней шкалы времени относительно национальной шкалы времени Российской Федерации UTC(SU) в режиме Stratum 1 рассчитать по формуле: $(T_i + t_{ш})$, где T_i – временной, интервал полученный по входу 1PPS Ч1-1020, $t_{ш}$ - поправка на временную задержку в кабелях и измерителе интервалов Ч1-1020 (0,02 мкс).

7.1.4 Результат поверки считать положительным, если полученное значение смещения внутренней шкалы времени относительно национальной шкалы времени Российской Федерации UTC(SU) в режиме Stratum 1 в течение не менее 2 часов, находится в пределах $\pm 0,25$ мкс.

7.1.5 Поверку необходимо провести для каждого сервера, входящего в состав системы.

7.2 Определение погрешности хранения внутренней шкалы времени относительно национальной шкалы времени Российской Федерации UTC(SU) в автономном режиме за сутки

7.2.1 Значение допустимой погрешности хранения внутренней шкалы времени относительно национальной шкалы времени Российской Федерации UTC(SU) в автономном режиме за сутки определяется путем проверки описания типа и свидетельства о поверке модуля приемовычислительного ВЕКТОР-СС, входящего в состав сервера C-VIEW.

Проверить свидетельство о поверке ВЕКТОР-СС. Свидетельство о поверке должно быть действующее, значения метрологических характеристик, указанных в свидетельстве, должны находиться в допускаемых пределах.

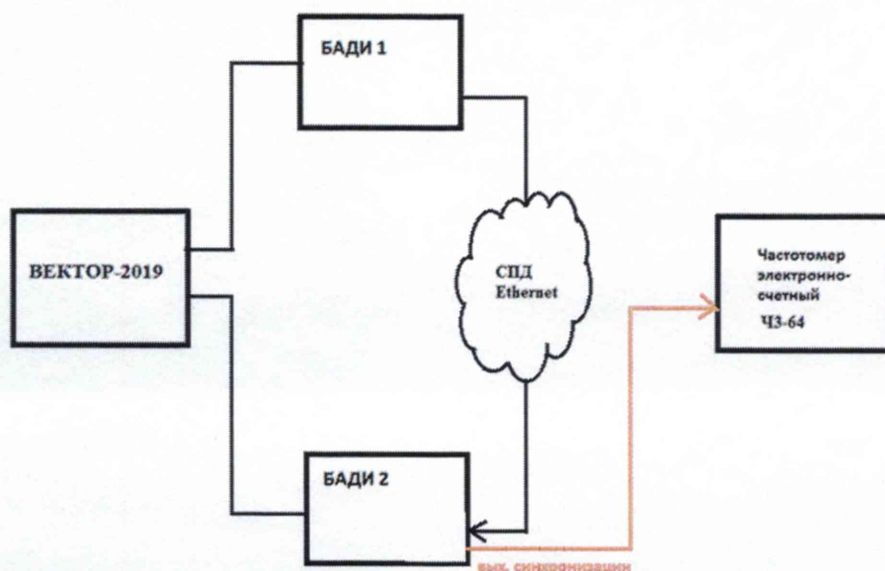
Поверка ВЕКТОР-СС должна осуществляться по документу КБРД.468261.006МП «Инструкция. Модули приемовычислительные серии ВЕКТОР-СС. Методика поверки».

7.2.2 Результат поверки считать положительным, если установленное значение допускаемой погрешности хранения внутренней шкалы времени относительно национальной шкалы времени Российской Федерации UTC(SU) в автономном режиме за сутки в пределах $\pm 4,92$ мкс.

7.2.3 Поверку необходимо провести для каждого сервера, входящего в состав системы.

7.3 Определение диапазона и относительной погрешности измерений скорости передачи информации

7.3.1 Собрать схему испытаний в соответствии с рисунком 2.



БАДИ 1 и БАДИ 2 – блоки аппаратные для дистанционных измерений из состава комплекса измерительного ВЕКТОР-2019

Рисунок 2

7.3.2 Настроить БАДИ 2 на передачу, БАДИ 1 на прием файлов эталонных объемов. Файл эталонного объема в ходе передачи будет разбиваться на последовательность пакетов (P) уровня L2 установленного размера. Установить размер пакета в байтах (X) без учета FCS для каждого передаваемого пакета в соответствии с таблицей 3.

Таблица 3

Канал ПД Ethernet	Формируемая скорость передачи (W)	Файл эталонного объема	Размер файла, байт	Размер пакета, байт (X)
100к	10 кбит/с	1 кБ	1 024	986
10М	1 Мбит/с	100 кБ	102 400	986
100М	10 Мбит/с	1 МБ	1 048 576	986
1G	100 Мбит/с	10 МБ	10 485 760	986
10G	1 Гбит/с	100 МБ	104 857 600	986
100G	10 Гбит/с	1ГБ	1 073 741 824	986

Сигналы (синхроимпульсы) с входа БАДИ 2 подключить на вход частотомера, установленного в режим измерения счетчика импульсных сигналов. Частотомер измеряет количество переданных пакетов N.

Объем данных, переданных за время соединения рассчитать, учитывая размер пакета: $N \cdot X$. В соответствии с руководством по эксплуатации на ВЕКТОР-2019 получить значение длительности соединения T . Рассчитать значение сформированной скорости передачи по формуле: $W_2 = N \cdot X / T$.

В соответствии с руководством по эксплуатации на ВЕКТОР-2019, определить значение скорости передачи информации, измеренное БАДИ 1 (W_1).

Рассчитать значение относительной погрешности измерений скорости передачи информации по формуле: $(W_1 - W_2) / W_2 \cdot 100\%$.

7.3.3 Результат поверки считать положительным, если относительная погрешность измерения скорости передачи информации в диапазоне измерений от 10 кбит/с до 10 Гбит/с находится в пределах $\pm 1\%$.

7.3.4 Поверку необходимо провести для каждого комплекса измерительного ВЕКТОР-2019, входящего в состав системы.

7.4 Определение диапазона и абсолютной погрешности измерения объема информации, длительности соединений по сети передачи данных, средней задержки передачи пакетов данных, вариации задержки передачи пакетов данных, коэффициента потерь пакетов данных, пропускной способности канала передачи данных

Характеристики измерения объема информации, длительности соединений по сети передачи данных, средней задержки передачи пакетов данных, вариации задержки передачи пакетов данных, коэффициента потерь пакетов данных, пропускной способности канала передачи данных при проведении первичной и периодической поверки системы определяются для каждого комплекса измерительного ВЕКТОР-2019, входящего в состав системы в соответствии с КБРД.468261.007МП «ГСИ. Комплексы измерительные ВЕКТОР-2019. Методика поверки».

8 Проверка соответствия программного обеспечения

При подтверждении соответствия программного обеспечения (далее – ПО) руководствоваться МИ 3286-2010, Р50.2.077-2011 с учетом МИ 2955-2010 и произвести проверку следующих заявленных данных ПО: идентификационное наименование ПО, номер версии ПО, цифровой идентификатор ПО (контрольная сумма), алгоритм вычисления цифрового идентификатора ПО.

Проверку соответствия идентификационных данных ПО СИ проводить с помощью интерфейса командной строки в соответствии с РЭ.

Результаты проверки считать положительными, если наименование ПО, идентификационное наименование ПО, номер версии ПО, цифровой идентификатор ПО (контрольная сумма) и результат вычисления контрольной суммы ПО соответствуют указанным в эксплуатационной документации.

9 Оформление результатов поверки

Результаты поверки оформляются в соответствии с приказом Минпромторга России № 2510 от 31.07.2020 г. При положительных результатах поверки выдается свидетельство о поверке и данные о поверке вносятся в Федеральный информационный фонд по обеспечению единства измерений. При отрицательных результатах поверки средство измерений к применению не допускаются и на него выдается извещение о непригодности с указанием причин забракования.

10 Место нанесения знака поверки

Знак поверки наносится на свидетельство о поверке.

Главный метролог ООО «КИА»



В.В. Супрунюк