



СОГЛАСОВАНО:
Заместитель руководителя ЛОЕИ
ООО «ПРОММАШ ТЕСТ»

Лапшинов В.А.

«06» ноября 2020 г.

Государственная система обеспечения единства измерений

Газоанализаторы стационарные ИГАС IR-DGA-7G

МЕТОДИКА ПОВЕРКИ

МП-223/10-2020

г. Чехов, 2020 г.

1. Общие положения

1.1. Настоящая методика поверки распространяется на Газоанализаторы стационарные ИГАС IR-DGA-7G (далее – газоанализаторы) производства ООО «Левин Фотоникс», г. Фрязино и устанавливает методику их первичной и периодической поверки.

1.2. Настоящей методикой поверки предусмотрена возможность проведения поверки отдельных измерительных модулей газоанализатора, с обязательным указанием в свидетельстве о поверке об объеме проведенной поверки.

2. Операции поверки

2.1. При проведении поверки должны быть выполнены операции, указанные в таблице 1.

Таблица 1 - Операции поверки.

№№	Наименование операции	Номер пункта методики поверки	Обязательность проведения операции при поверке	
			первичной	периодической
1	Внешний осмотр средства измерений	7	да	да
2	Подготовка и опробование средства измерений	8	да	да
3	Подтверждение соответствия программного обеспечения	9	да	да
4	Определение метрологических характеристик средства измерений	10	-	-
4.1	Определение погрешности газоанализатора	10.1	да	да
4.2	Определение времени установления показаний	10.2	да	нет
5	Подтверждение соответствия средства измерений метрологическим требованиям	11	да	да

2.2. Если при проведении той или иной операции получен отрицательный результат, дальнейшая поверка прекращается.

3. Требования к условиям проведения поверки

3.1. При проведении поверки соблюдаются следующие нормальные условия:

температура окружающей среды, °С	от +15 до +25
относительной влажности окружающей среды, %	от 30 до 80
атмосферное давление, кПа	от 84 до 106,7
мм рт. ст.	от 630 до 800

4. Требования к специалистам, осуществляющим поверку

4.1. К проведению поверки допускается персонал, изучивший эксплуатационную документацию на поверяемый анализатор и средства измерения, участвующие при проведении поверки.

5. Метрологические и технические требования к средствам поверки

5.1. При проведении поверки применяют средства, указанные в таблице 2.

Таблица 2 – Сведения о средствах поверки

Номер пункта методики поверки	Наименование эталонного СИ или вспомогательного средства поверки, номер документа, регламентирующего технические требования к средству, основные метрологические и технические характеристики	Метрологические характеристики СИ, требования к оборудованию
7-10	Измеритель влажности и температуры ИВТМ-7 М 5-Д (рег. № 71394-18)	Диапазон измерения температуры от -45 до +60 °С, ПП: ±0,5 °С от -45 до -20 °С включ. ±0,2 °С св. -20 до +60 °С включ.
10	Ротаметр с местными показаниями стеклянный РМС, РМС-А-0,063 ГУЗ-2, (рег. № 67050-17)	Кл. точности 4
	Генераторы газовых смесей ГГС мод. ГГС-Р, ГГС-Т, ГГС-К, ГГС-03-03 рег. № 62151-15 (рег. № 62151-15)	Рабочий эталон 1-го разряда по Приказу Федерального агентства по техническому регулированию и метрологии от «14» декабря 2018 г. № 2664
	Генератор влажного газа эталонный «РОДНИК-4М», рег.№ 48286-11	Рабочий эталон 1-го разряда в соответствии с Государственной поверочной схемой для средств измерения влажности газов ГОСТ 8.547-2009
	Стандартные образцы состава газовых смесей ГСО в баллонах под давлением	Рабочие эталоны 1-го и 2-го разряда по Приказ Федерального агентства по техническому регулированию и метрологии от «14» декабря 2018 г. № 2664.
	Поверочный нулевой газ (ПНГ) - воздух марки А по ТУ 6-21-5-82 в баллоне под давлением	-
	Азот газообразный особой чистоты сорт 1 по ГОСТ 9293-74 в баллоне под давлением	-
	Секундомер электронный Интеграл С-01 (рег.№ 44154-16)	Диапазоны измерений (от 0 до 59,99 с; от 0 до 9 ч. 59 мин. 59,99 с) ПП ± (9.6×10 ⁻⁶ ×Т _х +0,01) с, Т _х -значение измеренного интервала времени
	Трубка фторопластовая по ТУ 6-05-2059-87*	-
	Вентиль точной регулировки ВТР-1, АПИ4.463.008 или натекатель Н-12, диапазон рабочего давления (0-150) кгс/см ² *	-
Двухступенчатые регуляторы давления серии 2000*	-	

Продолжение таблица 2

Номер пункта методики поверки	Наименование эталонного СИ или вспомогательного средства поверки, номер документа, регламентирующего технические требования к средству, основные метрологические и технические характеристики	Метрологические характеристики СИ, требования к оборудованию
10	Редуктор универсальный GCE ProControl NIT*	-
<p>1) Допускается использование стандартных образцов состава газовых смесей (ГС), не указанных в настоящей методике поверки, при выполнении следующих условий:</p> <ul style="list-style-type: none"> - номинальное значение и пределы допускаемого отклонения содержания определяемого компонента в ГС должны соответствовать указанному для соответствующей ГС из приложения А настоящей МП-223/10-2020; - отношение погрешности, с которой устанавливается содержание компонента в ГС к пределу допускаемой основной погрешности поверяемого газоанализатора, должно быть не более 1/3. <p>2) все средства поверки, кроме отмеченных в таблице 2 знаком «*», должны иметь действующие свидетельства о поверке, поверочные газовые смеси в баллонах под давлением – действующие паспорта;</p> <p>3) допускается использование других средств поверки, обеспечивающих определение метрологических характеристик с требуемой точностью</p>		

6. Требования (условия) по обеспечению безопасности проведения поверки

6.1. Помещение, в котором проводят поверку, должно быть оборудовано приточно-вытяжной вентиляцией.

6.2. Должны выполняться требования техники безопасности для защиты персонала от поражения электрическим током согласно классу I ГОСТ 12.2.007.0-75.

6.3. Требования техники безопасности при эксплуатации ГС в баллонах под давлением должны соответствовать «Федеральным нормам и правилам в области промышленной безопасности "Правила промышленной безопасности опасных производственных объектов, на которых используется оборудование, работающее под избыточным давлением"», утвержденным Госгортехнадзором России от 25.03.2014 №116;

6.4. Не допускается сбрасывать ГС в атмосферу рабочих помещений.

6.5. К поверке допускаются лица, изучившие руководство по эксплуатации 4215-003-16777305-20 РЭ.

7. Внешний осмотр средства измерений

7.1. При внешнем осмотре устанавливают соответствие газоанализатора следующим требованиям:

- соответствие комплектности перечню, указанному в руководстве по эксплуатации;
- соответствие маркировки требованиям эксплуатационной документации;
- газоанализатор не должен иметь видимых механических повреждений, влияющих на работоспособность.

7.2. Газоанализатор считают выдержавшим внешний осмотр, если он соответствует указанным выше требованиям.

8. Подготовка к поверке и опробование средства измерений

8.1. Подготовка к поверке

8.1.1. Выполнить мероприятия по обеспечению условий безопасности.

8.1.2. Проверить наличие паспортов и сроки годности ГС в баллонах под давлением.

8.1.3. Баллоны с ГС выдержать при температуре поверки не менее 24 ч.

8.1.4. Выдержать поверяемые газоанализаторы и средства поверки при температуре поверки в течение не менее 2 ч.

8.1.5. Подготовить поверяемый газоанализатор и эталонные средства измерений к работе в соответствии с эксплуатационной документацией.

8.2. Опробование

8.2.1. При опробовании проверяют общее функционирование газоанализатора, для чего на газоанализатор подается электрическое питание, после чего запускается процедура тестирования. По окончании процедуры тестирования газоанализатор переходит в режим измерений.

8.2.2. Результат опробования считают положительным, если:

- во время тестирования отсутствуют сообщения об отказах;
- после окончания времени прогрева газоанализатор переходит в режим измерений.

9. Подтверждение соответствия программного обеспечения

9.1. Для проверки соответствия программного обеспечения (ПО) выполняют следующие операции:

– проводят визуализацию идентификационных данных ПО газоанализатора, посредством вызова на дисплей номера версии встроенного ПО (Настройки → Сервис → Информация о газоанализаторе);

– сравнивают полученные данные с идентификационными данными, указанными в таблице 1.

9.2. Результат подтверждения соответствия ПО считают положительным, если идентификационные данные соответствуют указанным в таблице 3.

Таблица 3 – Идентификационные данные ПО

Идентификационные данные (признаки)	Значение
Идентификационное наименование ПО	DGA
Номер версии (идентификационный номер) ПО	не ниже DGA-1.61

10. Определение метрологических характеристик средства измерений

10.1. Определение погрешности газоанализатора

Определение погрешности газоанализатора проводят в следующем порядке:

- 1) Собирают схему проведения поверки, приведенную на рисунке 1 Приложения Б.
- 2) Подают на вход газоанализатора ГС (таблица А.1 Приложения А, в соответствии с определяемым компонентом) в последовательности - №№ 1 – 2 – 3 – 2 – 1 – 3;

Расход ГС ($0,5 \pm 0,10$ дм³/мин, время подачи не менее утроенного номинального времени установления показаний по уровню 0,9 ($T_{0,9ном}$, Таблица В.1, Приложения В)

- 3) Фиксируют значение, отображаемое на дисплее газоанализатора.

10.2. Определение времени установления показаний

Определение времени установления показаний проводят в следующем порядке:

Подать на вход газоанализатора ГС № 3, включить секундомер и зафиксировать показания через t_1 , равное $T_{0,9ном}$ и t_2 , равное $3T_{0,9ном}$

11. Подтверждение соответствия средства измерений метрологическим требованиям

11.1. Рассчитать значение приведенной погрешности (γ_i , %) газоанализатора по формуле:

$$\gamma_i = \frac{(C_i - C_i^{\partial})}{C_{\text{В}}} \cdot 100\% \quad (1)$$

где C_i – установившиеся показания на дисплее газоанализатора в i -ой точке поверки, млн^{-1}
 C_i^{∂} – действительное значение содержания определяемого компонента, млн^{-1}
 $C_{\text{В}}$ – верхнее значение диапазона измерений, млн^{-1}

Результат поверки считать положительным, если полученные значения погрешности во всех точках поверки не превышает пределов, указанных в таблице В.1 Приложения В.

11.2 Результат определения времени установления показаний считают положительными, если выполняется условие:

$$C_{t1} \leq 0,9 \cdot C_{t2}, \quad (2)$$

где C_{t1} , C_{t2} – значение показаний газоанализатора через время $t1$ и $t2$ после подачи ГС, а время установления показаний соответствует приведенные в таблице В.1 Приложения В.

12. Оформление результатов поверки

12.1 Результаты поверки оформляются протоколом, составленным в произвольной форме, и содержащее результаты по каждому пункту раздела 6 настоящей методики поверки.

12.2 При положительных результатах поверки газоанализатор признается пригодным к применению. Сведения о положительных результатах поверки передаются в Федеральный информационный фонд по обеспечению единства измерений, и на газоанализатор выдается свидетельство о поверке в соответствии с действующим законодательством. Знак поверки наносится на свидетельство о поверке и (или) паспорт в соответствии с действующим законодательством.

12.3 При отрицательных результатах поверки газоанализатор признается непригодным к применению. Сведения об отрицательных результатах поверки передаются в Федеральный информационный фонд по обеспечению единства измерений, и на газоанализатор выдается извещение о непригодности с указанием основных причин в соответствии с действующим законодательством.

Разработчик:
Инженер по метрологии



Г.С. Володарская

Стажер



А.Ф. Исангузин

Приложение А
(обязательное)

**Технические характеристики газовых смесей, используемых при поверке
газоанализаторов**

Таблица А.1 – Технические характеристики ГС, используемых при поверке газоанализаторов

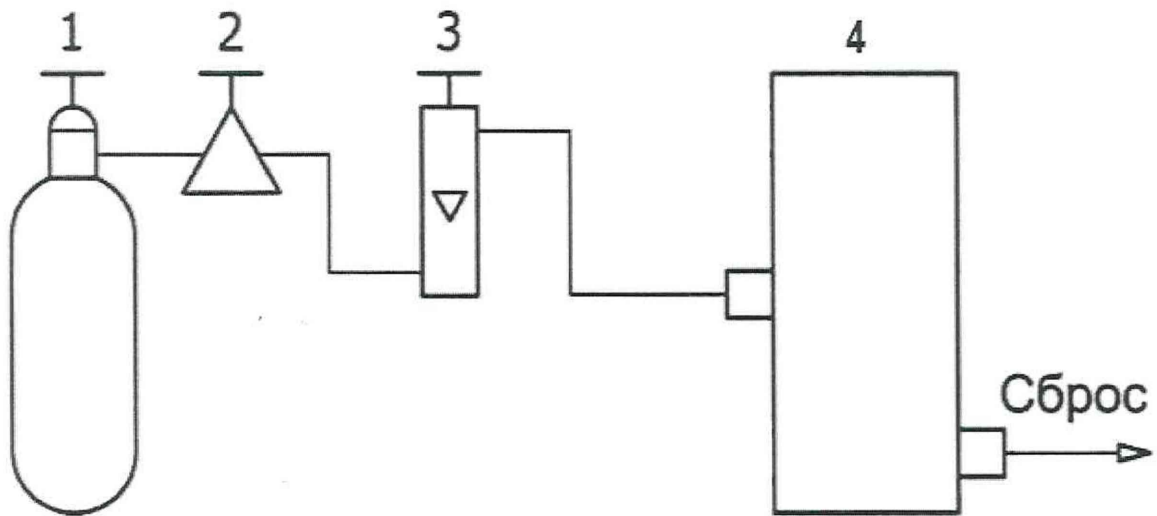
Определяемый компонент	Диапазон измерений	Номинальное значение определяемого компонента в ПГС, пределы допускаемого отклонения			Номер ГС по реестру ГСО ²⁾ или Источник ГС
		ГС №1	ГС №2	ГС №3	
Водород (H ₂)	от 0 до 5000 млн ⁻¹ (от 0 до 0,5 % об.д.)	азот ¹⁾	-	-	О.ч., сорт 1-й по ГОСТ 9293-74
		-	2500 ±10 % (0,25 ±10 %)	4500 ±10 % (0,45 ±10 %)	ГСО 10706-2015
Метан (CH ₄)	от 0 до 10000 млн ⁻¹ (от 0 до 1 % об.д.)	азот ¹⁾	-	-	О.ч., сорт 1-й по ГОСТ 9293-74
		-	5000 ±10 % (0,5 ±10 %)	9000 ±10 % (0,9 ±10 %)	ГСО 10706-2015
Этан (C ₂ H ₆)	от 0 до 10000 млн ⁻¹ (от 0 до 1 % об.д.)	азот ¹⁾	-	-	О.ч., сорт 1-й по ГОСТ 9293-74
		-	5000 ±10 % (0,5 ±10 %)	9000 ±10 % (0,9 ±10 %)	ГСО 10541-2014
Этилен (C ₂ H ₄)	от 0 до 10000 млн ⁻¹ (от 0 до 1 % об.д.)	азот ¹⁾	-	-	О.ч., сорт 1-й по ГОСТ 9293-74
		-	5000 ±10 % (0,5 ±10 %)	9000 ±10 % (0,9 ±10 %)	ГСО 10706-2015
Ацетилен (C ₂ H ₂)	от 0 до 5000 млн ⁻¹ (от 0 до 0,5 % об.д.)	азот ¹⁾	-	-	О.ч., сорт 1-й по ГОСТ 9293-74
		-	2500 ±10 % (0,25 ±10 %)	4500 ±10 % (0,45 ±10 %)	ГСО 10541-2014
Оксид углерода (CO)	от 0 до 10000 млн ⁻¹ (от 0 до 1 % об.д.)	азот	-	-	О.ч., сорт 1-й по ГОСТ 9293-74
		-	5000 ±10 % (0,5 ±10 %)	9000 ±10 % (0,9 ±10 %)	ГСО 10706-2015
Диоксид углерода (CO ₂)	от 0 до 10000 млн ⁻¹ (от 0 до 1 % об.д.)	азот	-	-	О.ч., сорт 1-й по ГОСТ 9293-74
		-	5000 ±10 % (0,5 ±10 %)	9000 ±10 % (0,9 ±10 %)	ГСО 10706-2015
Вода (H ₂ O)	от 0 до 100 млн ⁻¹ (от 0 до 0,01 % об.д.)	азот	-	-	О.ч., сорт 1-й по ГОСТ 9293-74
		-	50 ±10 % (0,005 ±10 %)	90 ±10 % (0,009 ±10 %)	Генератор влажного газа эталонный "Родник 4М» (рег.№ 48286-11)

¹⁾ При использовании в газоанализаторе полупроводниковых модулей в качестве ГС №1 используется ПНГ - воздуха марки А или Б по ТУ 6-21-5-82;

²⁾ При использовании в газоанализаторе полупроводниковых модулей ГСО-ПГС применяется на основе воздуха.

Приложение Б
(обязательное)

Схема подачи газовых смесей, при поверке газоанализаторов



1 – источник ГС (баллон, ГГС 03-03 и т.д.);
2 – вентиль тонкой регулировки;

3 – ротаметр (индикатор расхода);
4 – газоанализатор.

Рисунок Б.1 –Схема подачи ГС, при поверке газоанализаторов

Приложение В (обязательное)

Метрологические характеристики

Таблица В.1 – Метрологические характеристики

Определяемый компонент	Диапазон измерений объемной доли определяемого компонента	Пределы допускаемой приведенной ¹⁾ погрешности, %	Время установления показаний $T_{0,9}$, с, не более
Водород (H_2)	от 0 до 5000 млн ⁻¹ (от 0 до 0,5 % об.д.)	± 5	50
Метан (CH_4)	от 0 до 10000 млн ⁻¹ (от 0 до 1 % об.д.)		
Этан (C_2H_6)	от 0 до 10000 млн ⁻¹ (от 0 до 1 % об.д.)		
Этилен (C_2H_4)	от 0 до 10000 млн ⁻¹ (от 0 до 1 % об.д.)		
Ацетилен (C_2H_2)	от 0 до 5000 млн ⁻¹ (от 0 до 0,5 % об.д.)		
Оксид углерода (CO)	от 0 до 10000 млн ⁻¹ (от 0 до 1 % об.д.)		
Диоксид углерода (CO_2)	от 0 до 10000 млн ⁻¹ (от 0 до 1 % об.д.)		
Вода (H_2O)	от 0 до 100 млн ⁻¹ (от 0 до 0,01 % об.д.)		

¹⁾ - приведенная погрешность нормирована к верхнему значению диапазона измерений