


УТВЕРЖДАЮ

Технический директор
ООО «ИЦРМ»

 М. С. Казаков



«28» 10 2020 г.

М.п.

Государственная система обеспечения единства измерений
Счетчики электрической энергии постоянного тока электронные
СКВТ-Ф61 МЕ

Методика поверки

ИЦРМ-МП-185-20

г. Москва,
2020 г.

1 ОБЩИЕ ПОЛОЖЕНИЯ

1.1 Настоящий документ распространяется на счетчики электрической энергии постоянного тока электронные СКВТ-Ф61 МЕ (далее – счетчики) и устанавливает требования к методике первичной и периодической поверок.

1.2. Первичную поверку выполняют после выпуска счетчиков из производства перед вводом в эксплуатацию, а также после ремонта. Периодическую поверку выполняют в процессе их эксплуатации.

1.3. Интервал между поверками – 5 лет.

2 ОПЕРАЦИИ ПОВЕРКИ

2.1 При проведении поверки выполняют операции, указанные в таблице 1.

Таблица 1

Наименование операции	Номер пункта методики поверки	Проведение операции при поверке	
		первичной	периодической
Внешний осмотр	8.1	Да	Да
Проверка электрической прочности изоляции	8.2	Да	Нет
Опробование и проверка правильности работы счетного механизма	8.3	Да	Да
Идентификация программного обеспечения	8.4	Да	Да
Проверка порога чувствительности	8.5	Да	Да
Проверка отсутствия самохода	8.6	Да	Да
Определение относительной основной погрешности измерений электрической энергии постоянного тока в прямом и обратном направлениях	8.7	Да	Да

3 СРЕДСТВА ПОВЕРКИ

3.1 При проведении поверки применяются средства поверки, указанные в таблице 2.

Таблица 2

Наименование, обозначение	Номер пункта Методики	Рекомендуемый тип средства поверки и его регистрационный номер в Федеральном информационном фонде или метрологические характеристики
Основные средства поверки		
1. Эталоны напряжения постоянного тока	8.3, 8.5 - 8.7	Рабочий эталон 2-ого разряда по Государственной поверочной схеме для средств измерений постоянного электрического напряжения и электродвижущей силы, утвержденной Приказом Федерального агентства по техническому регулированию и метрологии от 30.12.2019 г. № 3457; Рабочий эталон 3-его разряда по Государственной поверочной схеме для средств измерений постоянного электрического напряжения и электродвижущей силы, утвержденной Приказом Федерального агентства по техническому регулированию и метрологии от 30.12.2019 г. № 3457; Рабочий эталон 1-ого разряда по ГОСТ Р 8.833-2013 Государственная система обеспечения единства измерений (ГСИ). Государственная поверочная схема для средств измерений электрического напряжения

Наименование, обозначение	Номер пункта Методики	Рекомендуемый тип средства поверки и его регистрационный номер в Федеральном информационном фонде или метрологические характеристики
		постоянного тока в диапазоне $\pm(1 \dots 500)$ кВ
2. Эталон силы постоянного тока	8.3, 8.5 - 8.7	Рабочий эталон 1-ого разряда по Государственной поверочной схеме для средств измерений силы постоянного электрического тока в диапазоне от $1 \cdot 10^{-16}$ до 100 А, утвержденной Приказом Федерального агентства по техническому регулированию и метрологии от 01.10.2018 г. № 2091
3. Секундомер	8.3, 8.5 - 8.7	Секундомер электронный «Интеграл С-01» (регистрационный номер в Федеральном информационном фонде № 44154-20)
Вспомогательные средства поверки		
4. Источники электрического питания	8.3 - 8.7	Источник питания постоянного тока (диапазон напряжения постоянного тока от 0 до 300 В); Источник питания переменного тока (диапазон напряжения переменного тока от 0 до 300 В при частоте 50 Гц)
5. Установка для проверки параметров электрической безопасности	8.2	Установка для проверки параметров электрической безопасности GPT-79803 (регистрационный номер в Федеральном информационном фонде № 50682-12)
6. Источник высокого напряжения	8.2	Источник высокого напряжения ИОГ-100 (диапазон воспроизведений напряжения переменного тока до 100 кВ)
7. Преобразователь напряжения измерительный высоковольтный емкостной масштабный	8.2	Преобразователь напряжения измерительный высоковольтный емкостной масштабный серии ПВЕ, модель ПВЕ-10-2 (регистрационный номер в Федеральном информационном фонде № 32575-11)
8. Вольтметр универсальный цифровой	8.2 - 8.7	Вольтметр универсальный цифровой GDM-78261 (регистрационный номер в Федеральном информационном фонде № 52669-13)
9. Термогигрометр электронный	8.2 - 8.7	Термогигрометр электронный «CENTER» модели 313 (регистрационный номер в Федеральном информационном фонде № 22129-09)
10. Персональный компьютер	8.4	Персональный компьютер (далее – ПК), наличие интерфейса Ethernet; наличие интерфейса USB; объем оперативной памяти не менее 1 Гб; объем жесткого диска не менее 10 Гб; дисковод для чтения CD-ROM; операционная система Windows

3.2 При поверке допускается применение аналогичных средств измерений. В общем случае погрешность данных средств измерений не должна превышать 1/3 предела погрешности контролируемой характеристики.

3.3 Средства измерений должны иметь действующие свидетельства о поверке и (или) знаки поверки.

4 ТРЕБОВАНИЯ К КВАЛИФИКАЦИИ ПОВЕРИТЕЛЕЙ

4.1 К поверке счетчиков допускаются лица, изучившие настоящую методику, руководство по эксплуатации счетчиков и средств поверки.

4.2 К проведению поверки допускаются лица, являющиеся специалистами органа метрологической службы, юридического лица или индивидуального предпринимателя, аккредитованного на право поверки.

5 ТРЕБОВАНИЯ БЕЗОПАСНОСТИ

5.1 При проведении поверки счетчиков должны соблюдаться требования безопасности, установленные «Правилами технической эксплуатации электроустановок потребителей», а также требования безопасности, установленные в документации на средства поверки.

5.2 Все средства поверки, которые подлежат заземлению, должны быть надежно заземлены, подсоединение зажимов защитного заземления к контуру заземления должно производиться ранее других соединений, а отсоединение – после всех отсоединений.

6 УСЛОВИЯ ПОВЕРКИ

6.1 Поверку счетчиков проводят в следующих условиях:

- температура окружающей среды: плюс (20 ± 5) °С;
- относительная влажность: от 30 до 80 %.

7 ПОДГОТОВКА К ПОВЕРКЕ

7.1 Счетчики готовят к работе в соответствии с руководством по эксплуатации, средства поверки – в соответствии с их эксплуатационной документацией.

7.2 Проводят технические и организационные мероприятия по обеспечению безопасности проводимых работ в соответствии с действующими положениями ГОСТ 12.2.007.0-75.

7.3 Перед поверкой счетчики выдерживают в условиях, указанных в п. 6.1, не менее двух часов.

8 ПРОВЕДЕНИЕ ПОВЕРКИ

8.1 Внешний осмотр

При проведении внешнего осмотра должно быть установлено соответствие счетчиков следующим требованиям:

- лицевая панель счетчиков должна быть чистой и иметь четкую маркировку в соответствии с ГОСТ 10287-83;
- все крепящие винты должны быть в наличии, резьба винтов должна быть исправна, механические элементы хорошо закреплены;
- зажимные контакты должны быть промаркированы;
- отсутствие механических повреждений и ослабление крепления элементов конструкции.

Результаты проверки считать положительными, если выполняются все вышеуказанные требования.

8.2 Проверка электрической прочности изоляции

Примечание - При выпуске из производства или после ремонта допускается электрическую прочность изоляции не проверять, если она проверена отделом технического контроля (далее – ОТК) предприятия, изготовляющего или ремонтирующего счетчик или сертифицированной испытательной высоковольтной лабораторией.

8.2.1 Проверка электрического сопротивления изоляции

Проверку электрического сопротивления изоляции проводить с помощью установки для проверки электрической безопасности GPT-79803 (далее - GPT-79803) в следующей последовательности:

- 1) Обернуть корпус счетчика металлической фольгой («Земля»).
- 2) Подключить GPT-79803 между объединенными контактами измерительных цепей и металлической фольгой («Земля»).
- 3) Установить на выходе установки GPT-79803 напряжение постоянного тока 500 В.
- 4) Измерить электрическое сопротивление изоляции не менее трех раз.

Результаты проверки считают удовлетворительными, если значение сопротивления изоляции для счетчиков с номинальным напряжением до 1000 В составило не менее 40 МОм плюс 20 МОм на каждые последующие полные или неполные 1000 В номинального напряжения.

8.2.2 Проверку электрической прочности изоляции в зависимости от величины испытательного напряжения, выполнять с помощью GPT-79803 или с помощью источника высокого напряжения ИОГ-100 (далее – ИОГ-100), преобразователя напряжения измерительного высоковольтного емкостного масштабного ПВЕ-10-2 (далее – ПВЕ-10-2), вольтметра универсального цифрового GDM-78261 (далее – GDM-78261) путем подачи в течение одной минуты испытательного напряжения (для исполнений с внутренним делителем напряжения): 2,0 кВ частотой 50 Гц (для счетчиков с номинальным значением напряжения постоянного тока 600 В); 3,0 кВ частотой 50 Гц (для счетчиков с номинальным значением напряжения постоянного тока 800 В); 5,0 кВ частотой 50 Гц (для счетчиков с номинальным значением напряжения постоянного тока 1500 В); 7,0 кВ частотой 50 Гц (для счетчиков с номинальным значением напряжения постоянного тока 3000 В) и 1,5 кВ частотой 50 Гц (для исполнений без внутреннего делителя напряжения) между всеми изолированными электрическими цепями, соединенными между собой, и корпусом счетчика.

Результат проверки электрической прочности изоляции считать положительным, если во время подачи испытательного напряжения не произошло пробоя изоляции испытуемых цепей.

8.3 Опробование и проверка правильности работы счётного механизма

Опробование проводить в следующей последовательности:

1) Счетчик подключить к источнику питания, рабочему эталону 2-ого разряда по Государственной поверочной схеме для средств измерений постоянного электрического напряжения и электродвижущей силы, утвержденной Приказом Федерального агентства по техническому регулированию и метрологии от 30.12.2019 г. № 3457 (далее – рабочий эталон 2-ого разряда по Приказу № 3457), рабочему эталону 3-его разряда по Государственной поверочной схеме для средств измерений постоянного электрического напряжения и электродвижущей силы, утвержденной Приказом Федерального агентства по техническому регулированию и метрологии от 30.12.2019 г. № 3457 (далее – рабочий эталон 3-его разряда по Приказу № 3457), рабочему эталону 1-ого разряда по Государственной поверочной схеме для средств измерений силы постоянного электрического тока в диапазоне от $1 \cdot 10^{-16}$ до 100 А, утвержденной Приказом Федерального агентства по техническому регулированию и метрологии от 01.10.2018 г. № 2091 (далее – рабочий эталон 1-ого разряда по Приказу № 2091), рабочему эталону 1-ого разряда по ГОСТ Р 8.833-2013 Государственная система обеспечения единства измерений (ГСИ). Государственная поверочная схема для средств измерений электрического напряжения постоянного тока в диапазоне $\pm(1 \dots 500)$ кВ (далее – рабочий эталон 1-ого разряда по ГОСТ Р 8.833-2013) согласно схеме, представленной на рисунке Б.1 или Б.3 Приложения Б (в зависимости от исполнения).

2) Прогреть счетчик при номинальных значениях напряжения и силы постоянного тока в течение 15 мин. Время контролировать при помощи секундомера электронного «Интеграл С-01» (далее – секундомер).

Примечание – Для исполнений без встроенного делителя напряжения, при подаче напряжения постоянного тока, подавать сигнал эквивалентный сигналу с выхода внешнего делителя напряжения или датчика напряжения (в зависимости от исполнения).

При подаче силы постоянного тока, подавать сигнал эквивалентный сигналу с выхода шунта или датчика тока (в зависимости от исполнения).

3) При подаче электрического питания должен включиться дисплей счетчика.

Результаты считать положительными, если при подаче питания дисплей счетчика включился и счетный механизм счетчика считать работающим правильно, если произведение мощности нагрузки и времени работы счетчика соответствует разности показаний счетного механизма до и после работы.

8.4 Подтверждение соответствия программного обеспечения

Проверку идентификационных данных программного обеспечения (далее – ПО) проводить путем сличения идентификационных данных ПО, указанных в таблице А.2 Приложения А,

с идентификационными данными ПО счетчика, считанными со счетчика с помощью персонального компьютера.

Результаты считают положительными, если наименование и номер версии ПО не ниже указанного в таблице А.2 Приложения А.

8.5 Проверка порога чувствительности

Проверку порога чувствительности проводить при помощи рабочего эталона 2-ого разряда по Приказу № 3457, рабочего эталона 3-его разряда по Приказу № 3457, рабочего эталона 1-ого разряда по Приказу № 2091, рабочего эталона 1-ого разряда по ГОСТ Р 8.833-2013 при номинальном значении напряжения постоянного тока по цепи напряжения и номинальном напряжении питания счетчика, а также при значении силы постоянного тока равном 2 % от номинального значения силы постоянного тока по цепи тока.

Время проверки контролировать при помощи секундомера. Проверку порога чувствительности проводить по изменению состояния единичного индикатора.

Результат проверки считать положительным, если состояние единичного индикатора изменилось за время, не превышающее 30 с.

8.6 Проверка отсутствия самохода

Отсутствие самохода счетчиков проверять при значении напряжения постоянного тока по цепи напряжения, равном 140 % от номинального значения, при отсутствии силы постоянного тока в цепи тока и номинальном напряжении питания счетчика. Время проверки должно быть не менее 10 мин.

Проверку отсутствия самохода проводить по изменению состояния единичного индикатора.

Результат проверки считать положительным, если состояние единичного индикатора изменилось не более одного раза за время проверки.

8.7 Определение относительной основной погрешности измерений электрической энергии постоянного тока в прямом и обратном направлениях

Определение погрешностей проводить при помощи рабочего эталона 2-ого разряда по Приказу № 3457, рабочего эталона 3-его разряда по Приказу № 3457, рабочего эталона 1-ого разряда по Приказу № 2091, рабочего эталона 1-ого разряда по ГОСТ Р 8.833-2013, секундомера и по схемам, представленным на рисунках Б.1- Б.4 Приложения Б в следующей последовательности:

1) Подготовить счетчик, рабочий эталон 2-ого разряда по Приказу № 3457, рабочий эталон 3-его разряда по Приказу № 3457, рабочий эталон 1-ого разряда по Приказу № 2091, рабочий эталон 1-ого разряда по ГОСТ Р 8.833-2013 и секундомер в соответствии с их эксплуатационной документацией.

2) Подать на счетчик испытательный сигнал 1, приведенный в таблице 3 или таблице 4.

Значения силы и напряжения постоянного тока, устанавливаемые на рабочем эталоне 2-ого разряда по Приказу № 3457, рабочем эталоне 3-его разряда по Приказу № 3457 рабочем эталоне 1-ого разряда по Приказу № 2091, рабочем эталоне 1-ого разряда по ГОСТ Р 8.833-2013, для определения относительной основной погрешности измерений электрической энергии постоянного тока, определяются типами датчиков, их коэффициентами преобразования и номинальными значениями измеряемых параметров счетчика:

– для шунтового исполнения счетчика значение напряжение постоянного тока устанавливается на рабочем эталоне 2-ого разряда по Приказу № 3457 в соответствии с номинальным напряжением шунта (150 мВ или 75 мВ) и рассчитывается по формуле (2):

$$I_{\text{ном}} = \frac{U_{\text{ш}}}{K_{\text{ш}}}, \quad (1)$$

$$U_{\text{ш}} = K_{\text{ш}} \cdot I_{\text{ном}}, \quad (2)$$

где $U_{\text{ш}}$ – значение напряжения постоянного тока, устанавливаемое на рабочем эталоне 2-ого разряда по Приказу № 3457, мВ;

I – значение силы постоянного тока, А;

$K_{\text{ш}}$ – коэффициент преобразования шунта, В/А.

– для исполнения счетчика с датчиком тока устанавливаемое значение силы постоянного тока на рабочем эталоне 1-ого разряда по Приказу № 2091 рассчитывается по формуле (4):

$$I_{\text{НОМ}} = K_{\text{П}} \cdot I_{\text{К1}}, \quad (3)$$

$$I_{\text{К1}} = \frac{I_{\text{НОМ}}}{K_{\text{П}}}, \quad (4)$$

где $I_{\text{К1}}$ – значение сила постоянного тока, устанавливаемое на рабочем эталоне 1-ого разряда по Приказу № 2091, А;

I – значение силы постоянного тока, А;

$K_{\text{П}}$ – коэффициент преобразования датчика тока.

– для исполнения счетчика с внутренним делителем напряжения испытательное напряжение устанавливается на рабочем эталоне 3-его разряда по Приказу № 3457 или рабочем эталоне 1-ого разряда по ГОСТ Р 8.833-2013 в соответствии с номинальным значением на клеммах «600», «800», «1500» или «3000» соответственно и «0 В».

– для исполнения счетчика с датчиком напряжения устанавливаемое значение силы постоянного на рабочем эталоне 1-ого разряда по Приказу № 2091 рассчитывается по формуле (6):

$$U_{\text{НОМ}} = \frac{I_{\text{К2}}}{K_{\text{П}U2}}, \quad (5)$$

$$I_{\text{К2}} = U_{\text{НОМ}} \cdot K_{\text{П}U2}, \quad (6)$$

где $I_{\text{К2}}$ – значение сила постоянного тока, установленное на рабочем эталоне 1-ого разряда по Приказу № 2091, А;

$U_{\text{НОМ}}$ – значение номинального напряжения постоянного тока, В;

$K_{\text{П}U2}$ – коэффициент преобразования датчика напряжения, А/В.

Таблица 3 – Испытательные сигналы для определения относительной основной погрешности измерений электрической энергии постоянного тока в прямом и обратном направлениях (для исполнений с шунтом)

Номер исп. сигнала	Значение напряжения постоянного тока на входе счетчика, В	Расчетное значение силы постоянного тока на входе счетчика по цепи тока, А	Заданное значение напряжения постоянного тока на входе счетчика по цепи тока, $U_{\text{ш зад}}$, В	Пределы допускаемой относительной основной погрешности измерений электрической энергии постоянного тока в прямом и реверсивном направлениях, %
1	$U_{\text{НОМ}}$	$0,1 \cdot I_{\text{НОМ}}$	$0,1 \cdot U_{\text{ш}}$	$\pm 2,0$
2		$0,2 \cdot I_{\text{НОМ}}$	$0,2 \cdot U_{\text{ш}}$	$\pm 1,0$
3		$0,5 \cdot I_{\text{НОМ}}$	$0,5 \cdot U_{\text{ш}}$	$\pm 0,5$
4		$I_{\text{НОМ}}$	$U_{\text{ш}}$	$\pm 0,5$
5		$1,2 \cdot I_{\text{НОМ}}$	$1,2 \cdot U_{\text{ш}}$	$\pm 0,5$
6		$1,5 \cdot I_{\text{НОМ}}$	$1,5 \cdot U_{\text{ш}}$	$\pm 1,0$

Таблица 4 – Испытательные сигналы для определения относительной основной погрешности измерений электрической энергии постоянного тока в прямом и обратном направлениях (для исполнений с датчиком тока)

Номер исп. сигнала	Значение напряжения постоянного тока на входе счетчика, В	Расчетное значение силы постоянного тока на входе счетчика по цепи тока, А	Заданное значение силы постоянного тока на входе счетчика по цепи тока, $I_{к1_зад}$, А	Пределы допускаемой относительной основной погрешности измерений электрической энергии постоянного тока в прямом и реверсивном направлениях, %
1	$U_{ном}$	$0,1 \cdot I_{ном}$	$0,1 \cdot I_{к1}$	$\pm 2,0$
2		$0,2 \cdot I_{ном}$	$0,2 \cdot I_{к1}$	$\pm 1,0$
3		$0,5 \cdot I_{ном}$	$0,5 \cdot I_{к1}$	$\pm 0,5$
4		$I_{ном}$	$I_{к1}$	$\pm 0,5$
5		$1,2 \cdot I_{ном}$	$1,2 \cdot I_{к1}$	$\pm 0,5$
6		$1,5 \cdot I_{ном}$	$1,5 \cdot I_{к1}$	$\pm 1,0$

3) После подачи испытательных сигналов на измерительные цепи счетчика, дождаться изменения младшего разряда на соответствующем дисплее и сразу запустить секундомер. Время проверки выбирать таким, чтобы изменение показаний счетного механизма было достаточным для определения относительной основной погрешности измерений электрической энергии постоянного тока.

4) Рассчитать значение электрической энергии постоянного тока W_0 , кВт·ч заданное при помощи рабочего эталона 2-ого разряда по Приказу № 3457, рабочего эталона 3-его разряда по Приказу № 3457, рабочего эталона 1-ого разряда по Приказу № 2091, рабочего эталона 1-ого разряда по ГОСТ Р 8.833-2013 и секундомера по формулам (7), (8).

Для исполнения с шунтом:

$$W_0 = U_{ном} \cdot \frac{U_{ш_зад}}{K_{ш}} \cdot t, \quad (7)$$

где $U_{ном}$ – номинальное значение напряжения постоянного тока, поданное на счетчик (для исполнений с внутренним делителем напряжения) или рассчитанное по формулам (5) (для исполнений без внутреннего делителя напряжения) В;

$U_{ш_зад}$ – заданное значение напряжения постоянного тока, В;

$K_{ш}$ – коэффициент преобразования шунта, В/А;

t – интервал времени измерения, с.

Для исполнения с датчиком тока:

$$W_0 = U_{ном} \cdot K_{п} \cdot I_{к1_зад} \cdot t, \quad (8)$$

где $U_{ном}$ – номинальное значение напряжения постоянного тока, поданное на счетчик (для исполнений с внутренним делителем напряжения) или рассчитанное по формулам (5) (для исполнений без внутреннего делителя напряжения) В;

$I_{к1_зад}$ – заданное значение силы постоянного тока, В;

$K_{п}$ – коэффициент преобразования датчика тока;

t – интервал времени измерения, с.

5) Зафиксировать значение электрической энергии постоянного тока, измеренной при помощи счетчика.

6) Рассчитать значение относительной основной погрешности измерений электрической энергии постоянного тока.

ской энергии постоянного тока δ , %, формуле:

$$\delta = \frac{W_{\text{и}} - W_0}{W_0} \cdot 100, \quad (9)$$

где $W_{\text{и}}$ – значение электрической энергии постоянного тока, считанное с дисплея счетчика, кВт·ч;

W_0 – значение электрической энергии постоянного тока, рассчитанное по формуле (7) или (8), кВт·ч.

7) Повторить операции 2)-6) для всех испытательных сигналов, представленных в таблице 3 или 4.

8) Повторить операции 2)-6) изменив направление электрической энергии постоянного тока, для чего необходимо изменить полярность испытательных сигналов, подаваемых на цепь тока счетчика с рабочего эталона 2-ого разряда по Приказу № 3457, рабочего эталона 1-ого разряда по Приказу № 2091. Проверку допускается выполнять только для $I_{\text{ном}}$ по цепи тока.

9) Повторить операции 2)-8) для всех каналов учета счетчика.

Результаты считают положительными, если полученные значения относительной основной погрешности измерений электрической энергии постоянного тока не превышают пределов представленных в таблицах 3-4.

9 ОФОРМЛЕНИЕ РЕЗУЛЬТАТОВ ПОВЕРКИ

9.1 Результаты поверки счетчиков подтверждаются сведениями, включенными в Федеральный информационный фонд по обеспечению единства измерений в соответствии с порядком, установленным действующим законодательством.

9.2 В целях предотвращения доступа к узлам настройки (регулировки) счетчиков в местах пломбирования от несанкционированного доступа, указанных в описании типа, по завершении поверки устанавливаются пломбы, содержащие изображение знака поверки.

9.3 По заявлению владельца счетчика или лица, представившего его на поверку, положительные результаты поверки (когда счетчик подтверждает соответствие метрологическим требованиям) оформляют свидетельством о поверке по форме, установленной в соответствии с действующим законодательством, и (или) нанесением на счетчик знака поверки, и (или) внесением в паспорт счетчика записи о проведенной поверке, заверяемой подписью поверителя и знаком поверки, с указанием даты поверки.

9.4 По заявлению владельца счетчика или лица, представившего его на поверку, отрицательные результаты поверки (когда счетчик не подтверждает соответствие метрологическим требованиям) оформляют извещением о непригодности к применению средства измерений по форме, установленной в соответствии с действующим законодательством, и (или) внесением в паспорт счетчика соответствующей записи.

9.5 Протоколы поверки счетчика оформляются по произвольной форме.

Инженер ООО «ИЦРМ»



Р. А. Юлык

**Приложение А
(обязательное)**

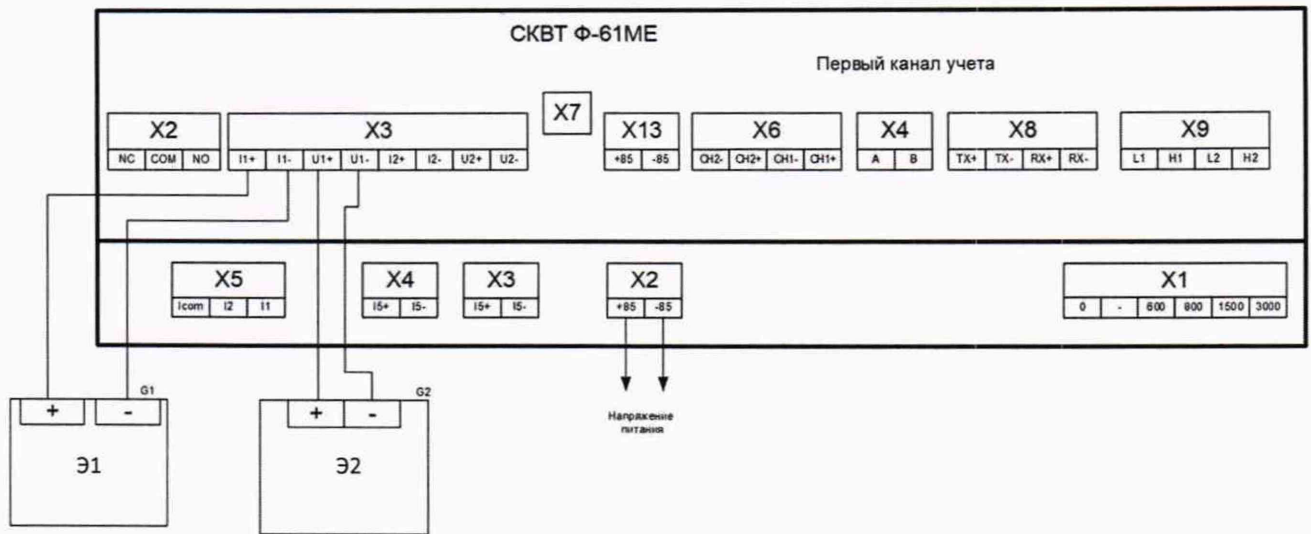
Таблица А.1 – Метрологические характеристики счетчиков

Наименование характеристики	Значение
Класс точности по ГОСТ 10287-83	0,5
Номинальное значение напряжения постоянного тока на входе счетчиков по цепи тока при работе с шунтами 75 ШС с номинальными значениями силы постоянного тока: 5; 50; 100; 150; 160; 300; 500; 750; 1000; 1500; 2000; 3000; 4000; 5000; 6000; 7500 А, с шунтами 150 ШС с номинальными значениями силы постоянного тока: 300; 750; 1500 А, мВ: – 75 ШС – 150 ШС	75 150
Диапазон номинальных значений силы постоянного тока на входе счетчиков по цепи тока при работе с датчиками тока с номинальными значениями силы постоянного тока: 5; 50; 100; 150; 160; 300; 500; 750; 1000; 1500; 2000; 3000; 4000; 5000; 6000; 7500 А, мА	от 20 до 2000
Номинальное значение напряжения постоянного тока на входе счетчиков по цепи напряжения при работе с внутренним делителем напряжения, В	600; 800; 1500; 3000
Диапазон номинальных значений силы постоянного тока на входе счетчиков по цепи напряжения при работе с датчиками напряжения с номинальными значениями напряжения постоянного тока: 600; 800; 1500; 3000 В, мА	от 20,0000 до 35,7144
Нормальные условия измерений: – температура окружающей среды, °С – относительная влажность, %	от +15 до +25 от 30 до 80

Таблица А.2 – Идентификационные данные ПО

Идентификационные данные	Значение	
	встроенное	внешнее
Идентификационное наименование ПО	Iron,a43	СКВТ01
Номер версии (идентификационный номер ПО), не ниже	4.01	2.2
Цифровой идентификатор ПО	-	-

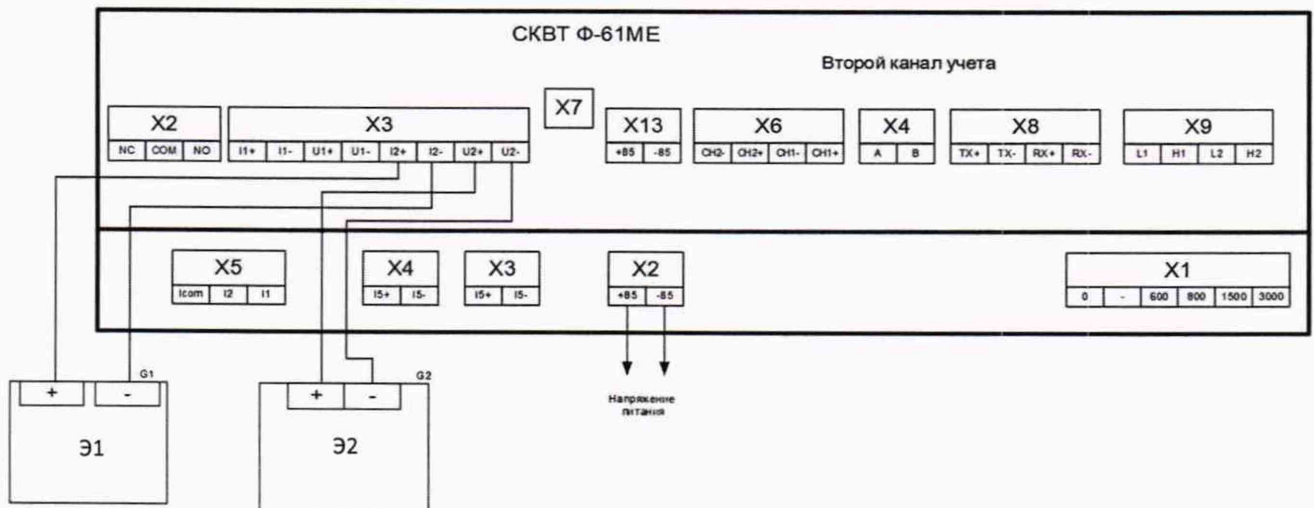
**Приложение Б
(обязательное)**



Э1 – рабочий эталон 2-ого разряда по Приказу № 3457 или рабочий эталон 1-ого разряда по Приказу № 2091;

Э2 – рабочий эталон 1-ого разряда по Приказу № 2091.

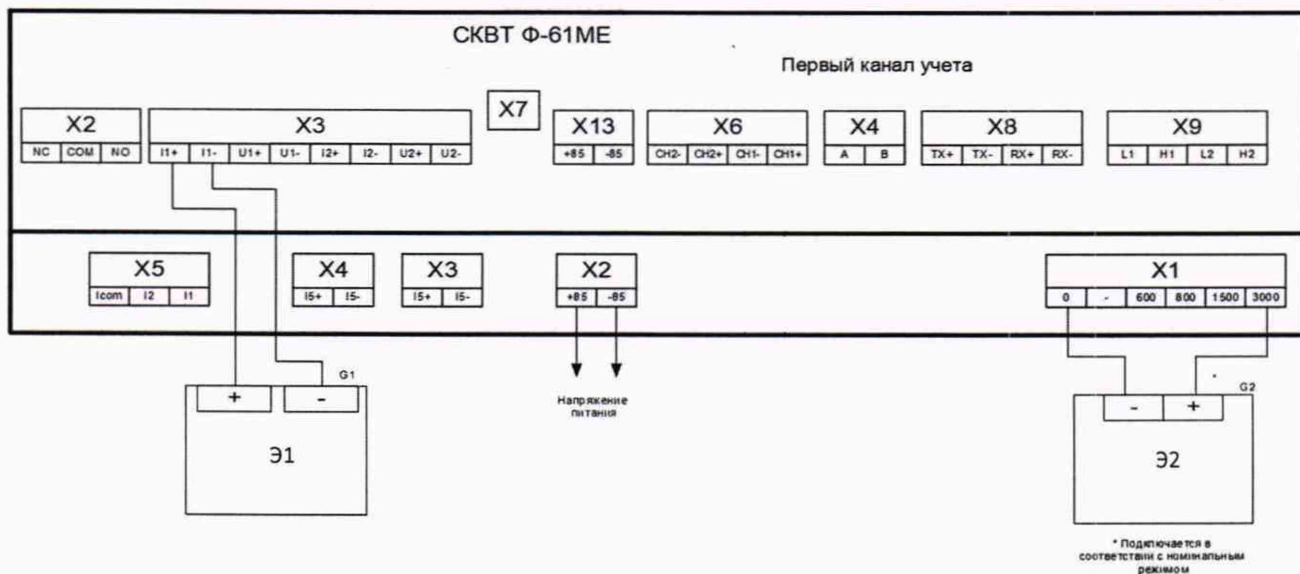
Рисунок Б.1 – Схема поверки счетчика с внешним датчиком напряжения. Первый канал учета электрической энергии



Э1 – рабочий эталон 2-ого разряда по Приказу № 3457 или рабочий эталон 1-ого разряда по Приказу № 2091;

Э2 – рабочий эталон 1-ого разряда по Приказу № 2091.

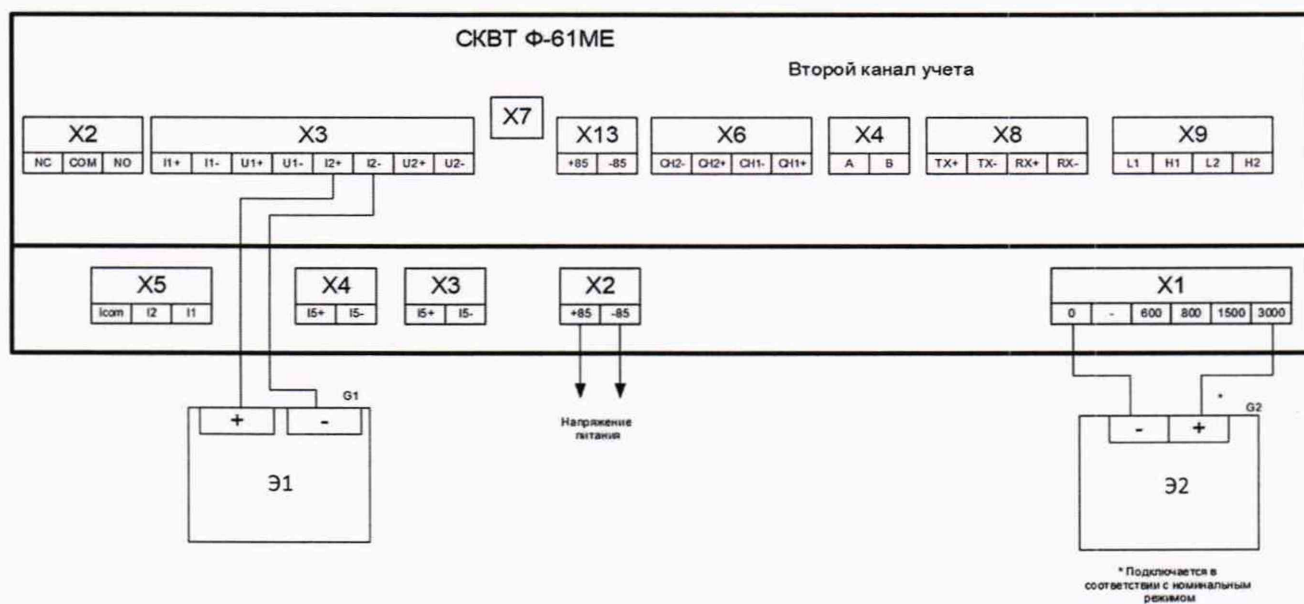
Рисунок Б.2 – Схема поверки счетчика с внешним датчиком напряжения. Второй канал учета электрической энергии



Э1 – рабочий эталон 2-ого разряда по Приказу № 3457 или рабочий эталон 1-ого разряда по Приказу № 2091;

Э2 – рабочий эталон 3-его разряда по Приказу № 3457 или рабочий эталон 1-ого разряда по ГОСТ Р 8.833-2013.

Рисунок Б.3 – Схема поверки счетчика с внутренним делителем. Первый канал учета электрической энергии



Э1 – рабочий эталон 2-ого разряда по Приказу № 3457 или рабочий эталон 1-ого разряда по Приказу № 2091;

Э2 – рабочий эталон 3-его разряда по Приказу № 3457 или рабочий эталон 1-ого разряда по ГОСТ Р 8.833-2013.

Рисунок Б.4 – Схема поверки счетчика с внутренним делителем. Второй канал учета электрической энергии