

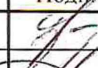
Содержание

1	Общие положения	3
2	Перечень операций поверки счетчика.....	4
3	Требования к условиям проведения поверки	5
4	Требования к специалистам, осуществляющим поверку	5
5	Метрологические и технические требования к средствам поверки	5
6	Требования (условия) по обеспечению безопасности проведения поверки.....	7
7	Внешний осмотр	8
8	Подготовка к поверке и опробование счетчика.....	8
9	Проверка программного обеспечения (ПО) счетчика	10
10	Определение метрологических характеристик счетчика	11
11	Подтверждение соответствия счетчика метрологическим требованиям.....	17
12	Оформление результатов поверки	18
Приложение А Схемы подключения счетчика		18

Инв. № подл.	Взам. инв. №	Инв. № дубл.	Подп. и дата
--------------	--------------	--------------	--------------

--	--	--

НРДЛ.411152.004РЭ1

Изм	Лист	№ докум.	Подп.	Дата
		Разраб. Дорошенко		01.21
		Проверил Калинин		01.21
		Метр. экс		
		Н.контр.		
		Утвердил Налькин		01.21

Счетчик электрической энергии однофазный многотарифный
НАРТИС-101
Руководство по эксплуатации
Приложение В. Методика поверки

Лит.	Лист	Листов
01	2	21

2 Перечень операций поверки счетчика

2.1 При проведении поверки должны быть выполнены операции, перечисленные в таблице 1.

Проведение поверки для меньшего числа измеряемых величин или на меньшем числе поддиапазонов измерений невозможно.

Последовательность операций проведения поверки обязательна.

Таблица 1 - Операции поверки

Наименование операции	Номер пункта настоящей методики	Необходимость проведения операции при	
		первичной поверке	периодической поверке
Внешний осмотр	7	да	да
Опробование счетчика: проверка функционирования счетчика, устройства индикации и кнопок управления, правильности работы счетного механизма и импульсного выхода, интерфейсов	8	да	да
Подтверждение соответствия программного обеспечения (ПО)	9	да	да
Проверка электрической прочности изоляции	10.1	да	да
Определение метрологических характеристик: проверка стартового тока (чувствительности), проверка отсутствия самохода, определение погрешности измерения активной и реактивной энергии, мощности прямого и обратного направления, тока, напряжения и частоты, коэффициента активной мощности, коэффициента реактивной мощности, положительного и отрицательного отклонений напряжения, отклонения частоты сети, точности хода встроенных часов	10.2-10.4	да	да
Оформление результатов поверки	12	да	да

Инв. № подл.	Подп. и дата
Взам. инв. №	Инв. № дубл.
Подп. и дата	Подп. и дата

Изм	Лист	№ докум.	Подп.	Дата
-----	------	----------	-------	------

НРДЛ.411152.004РЭ1

Лист

4

Продолжение таблицы 2

Средства поверки	Номер пункта методики поверки	Основные технические характеристики средства поверки
Установка автоматическая однофазная для поверки счётчиков электрической энергии НЕВА-Тест 6103 Т с блоком поверки точности часов	8.2, 10.2-10.4	- основная относительная погрешность измерения среднеквадратического значения тока: $\pm 0,1\%$ в диапазоне измерений от 50 мА до 120 А; $\pm 0,2\%$ в диапазоне измерений от 10 мА до 50 мА. - основная относительная погрешность измерения среднеквадратического значения напряжения: $\pm 0,1\%$ в диапазоне измерений от 40 до 250 В; $\pm 0,15\%$ в диапазоне измерений от 10 до 40 В. - абсолютная погрешность измерения частоты сети $\pm 0,05$ Гц в диапазоне измерений от 45 до 55 Гц. - основная относительная погрешность измерения активной энергии и мощности: $\pm 0,1\%$ при напряжении от 40 до 230 В $\cos\varphi 0,5L - 1 - 0,5C$ при токах от 0,05 до 120 А; $\pm 0,2\%$ при токах от 0,01 до 0,05 А $\cos\varphi 0,25L - 0,5L$; $\pm 0,2\%$ при токах от 0,05 до 100 А. - основная относительная погрешность измерения реактивной энергии и мощности: $\pm 0,2\%$ при напряжении от 40 до 230 В; $\sin\varphi 0,5L - 1 - 0,5C$ при токах от 0,05 до 120 А; $\pm 0,4\%$ при токах от 0,01 до 0,05 А; $\sin\varphi 0,25L - 0,5L$ и $0,5C - 0,25C$; $\pm 0,4\%$ при токах от 0,25 до 100 А. - погрешность измерения периода следования импульсов 0,5 ppm.

Примечание- Допускается проведение поверки счётчиков с применением средств поверки, не указанных в таблице, но обеспечивающих определение и контроль метрологических характеристик поверяемых счётчиков с требуемой точностью

6 Требования (условия) по обеспечению безопасности проведения поверки

6.1 Помещение для проведения поверки должно соответствовать правилам техники безопасности и производственной санитарии.

6.2 При проведении поверки должны быть соблюдены требования «Правил технической эксплуатации электроустановок потребителей» и «Правил техники безопасности при эксплуатации электроустановок потребителей», а также требования раздела 1 руководства по эксплуатации НРДЛ.411152.004РЭ и соответствующих разделов из документации на применяемые средства измерений и испытательное оборудование.

6.2 К работе на поверочной установке допускаются лица, прошедшие инструктаж по технике безопасности.

Изн.	Лист	№ докум.	Подп.	Дата

НРДЛ.411152.004РЭ1

Лист

6

7 Внешний осмотр

7.1 При внешнем осмотре должно быть установлено соответствие счетчика следующим требованиям:

- отсутствие видимых повреждений корпуса счетчика;
- лицевая панель счетчика должна быть чистой и иметь четкую маркировку в соответствии требованиям ГОСТ 31818.11-2012;
- во все резьбовые отверстия токоотводов должны быть ввернуты до упора винты с исправной резьбой;
- на клеммной крышке счетчика должна быть нанесена схема подключения счетчика к электрической сети;
- в комплекте поставки счетчика должен быть формуляр НРДЛ.411152.004 ФО и руководство по эксплуатации НРДЛ.411152.004 РЭ.

8 Подготовка к поверке и опробование счетчика

8.1 Подготовка к поверке

8.1.1 Выдержать счетчик при температуре, указанной в пункте 3.2 в течение 1 ч.

8.1.2 Средства поверки, которые подлежат заземлению, должны быть надежно заземлены. Подсоединение зажимов защитного заземления к контуру заземления должно производиться ранее других соединений, а отсоединение – после всех отключений.

8.1.3 Подключить средства поверки к сети переменного тока, включить и дать им прогреться в течении времени, указанного в эксплуатационной документации на них.

8.1.4 Проверить условия поверки по пункту 3.2

8.2 Опробование счетчика

8.2.1 Проверка функционирования поверяемого счетчика проводят с помощью установки и ПК. Обмен информацией со счетчиком производится с помощью персонального компьютера (IBM PC) и программы конфигурирования счетчиков НАРТИС «Meter_Config.exe».

Подключение к последовательному порту компьютера осуществляется через устройство сопряжения оптическое (УСО-2) в соответствии со схемой А.1, приведенной на рисунке приложения А.

После подачи питания на счетчик в строке показаний ЖКИ индикатора счетчика слева отображается код Е0, далее в строке и в правом поле – номер версии ПО. После этого счетчик переходит в автоматический режим индикации накопленной энергии по тарифам, о чем свидетельствует периодическая индикация символов точки в верхней строке ЖКИ возле надписей «кВт·ч», «кВар·ч».

На восьмиразрядном табло циклически в автоматическом режиме и посредством нажатия кнопки отображаются:

- накопленная активная и реактивная энергия прямого и обратного направления по тарифам и по сумме тарифов при отключенной сети с питанием от встроенной литиевой батареи в зависимости от наличия измерительной опции в счетчике;

- текущее значение суммарной потребленной активной и реактивной энергии прямого и обратного направлений в зависимости от наличия измерительной опции в счетчике;

Инв. № подл.	Подп. и дата	Взам. инв. №	Инв. № дубл.	Подп. и дата	Изм	Лист	№ докум.	Подп.	Дата	НРДЛ.411152.004РЭ1	Лист
											7

- текущее значение потребленной активной и реактивной электроэнергии прямого и обратного направлений по тарифным зонам суток в зависимости от наличия измерительной опции в счетчике;
- дата и время;
- действующее значение активной, реактивной, полной мощности прямого и обратного направлений в зависимости от наличия измерительной опции в счетчике;
- действующее значение текущего напряжения в зависимости от наличия измерительной опции в счетчике справочно или метрологически;
- действующее значение текущего тока в зависимости от наличия измерительной опции в счетчике справочно или метрологически;
- частота сети в зависимости от наличия измерительной опции в счетчике справочно или метрологически;
- мгновенное значение температуры (справочно);
- действующий тариф;
- состояние встроенной батареи.

Включите питание персонального компьютера и дождитесь загрузки операционной системы. Запустите программу конфигурирования счетчиков НАРТИС «Meter_Config.exe», окно которой имеет вид, представленный на рисунке 1.



Рисунок 1 - Внешний вид окна программы конфигурирования счетчиков НАРТИС «Meter_Config.exe»

Инв. № подл.	Подп. и дата	Взам. инв. №	Инв. № дубл.	Подп. и дата	<div style="text-align: right; padding-right: 20px;">НРДЛ.411152.004РЭ1</div> <div style="text-align: right; padding-right: 20px;">Лист 8</div>				

Сведения о работе с программой конфигурирования счетчиков НАРТИС-101 содержатся в Приложении Г к Руководству по эксплуатации «Описание работы с программой конфигурирования счетчиков НАРТИС НРДЛ.411152.004РЭ2. Проверьте функционирование счетчика, производя описанные в Приложении Г к Руководству по эксплуатации следующие процедуры:

- обмена данными по оптопорту,
- проверку работы интерфейса RS-485 (установить соединение, прочитать общие данные);
- чтение/установку даты и времени;
- запись/чтение тарифного расписания;
- проверку наличия событий срабатывания датчиков вскрытия ККК и корпуса;
- проверку ЖКИ нажатием на кнопку на передней панели.

8.2.2 Проверка функционирования импульсного выхода и проверка правильности работы счетного механизма проводятся с помощью установки автоматической однофазной для проверки счётчиков электрической энергии НЕВА-Тест 6103 Т согласно описанию процедуры в п. 4.2 Руководства по эксплуатации к установке ТАСВ.411722.003 РЭ.

Для проверки правильности работы счетного механизма счетчик необходимо подключить к измерительной установке согласно схеме А.2, приведенным в Приложении А.

Запишите показания индикатора счетчика.

На установке НЕВА-Тест установите:

- номинальное напряжение в параллельных цепях счетчика;
- ток 50 А;
- коэффициент мощности, равный 0,5 инд.

Через 300 с после включения запишите показания индикатора счетчика.

Результат поверки считают положительным, если в счетчике произошло приращение показаний активной энергии на $(0,48 \pm 0,01)$ кВт·ч.

Для счетчиков с опцией R проверка проводится аналогично. Результат поверки считают положительным, если в счетчике произошло приращение показаний реактивной энергии на $(0,56 \pm 0,01)$ квар·ч.

Проверку функционирования импульсного выхода проводят совместно с проверками отсутствия самохода, стартового тока и определением метрологических характеристик.

9 Проверка программного обеспечения (ПО) счетчика

9.1 Метрологически значимая часть встроенного программного обеспечения имеет следующие идентификационные признаки:

- название программного обеспечения – FWM_NARTIS-101;
- версия программного обеспечения – 255.06 –X.X.XXX, где 255.06 – номер версии метрологически значимой части ПО, X.X.XXX – номер версии метрологически незначимой части ПО;
- значение контрольной суммы программного обеспечения – 00 00 DA E1.

Для проверки соответствия ПО предусмотрена идентификация метрологически значимой части ПО. Идентификация проводится посредством оптопорта. Проверка может быть выполнена следующим способом. Подключите счётчик к компьютеру в соответствии со схемой А.1 Приложения А. Включите питание персонального компьютера. Запустите программу конфигурирования счетчиков НАРТИС «Meter_Config.exe».

Инв. № подл.	Подп. и дата						
	Изм	Лист	№ докум.	Подп.	Дата		
						Инв. № дубл.	Подп. и дата
НРДЛ.411152.004РЭ1							
Лист							
9							

В разделе меню «Общие данные» появятся номер версии метрологического программного обеспечения и контрольная сумма, а также номер версии метрологически незначимой части ПО.

Вывод об аутентичности метрологически значимой части программного обеспечения принимается по результатам сравнения вычисленной контрольной суммы встроеного ПО со значением вышеприведенной контрольной суммы.

10 Определение метрологических характеристик счетчика

10.1 Проверка электрической прочности изоляции

10.1.1 При проверке электрической прочности изоляции испытательное напряжение подают, начиная с минимального или со значения рабочего напряжения. Увеличение напряжения до испытательного значения следует производить плавно или равномерно ступенями за время (10 – 15) с.

10.1.2 При достижении испытательного напряжения, счетчик выдержать под его воздействием в течение 1 мин, при этом контролировать отсутствие пробоя, затем плавно уменьшить испытательное напряжение. Точки приложения испытательного напряжения и величина испытательного напряжения приведены в таблице 3.

Таблица 3 – Точки приложения и величина испытательного напряжения.

Номера контактов счетчика, между которыми прикладывается испытательное напряжение		Величина напряжения по п.7.3.3 ГОСТ 31818, кВ
1-4 (сеть)	5-6 (дискретный выход)	4
1-4 (сеть)	7-8 (RS-485) и 9-10 (внешнее питание RS-485), соединенные вместе	4
5-6 (дискретный выход)	7-8 (RS-485) и 9-10 (внешнее питание RS-485), соединенные вместе	2
1-4 (сеть)	5-6-7-8-9-10-земля	-

Результат проверки считают положительным, если электрическая изоляция счётчика, при закрытом корпусе и закрытой крышке зажимов, выдерживает испытательное напряжение переменного тока частотой 50 Гц в течение 1 минуты.

Во время испытаний не должно быть искрения, пробивного разряда или пробоя.

10.2 Проверка отсутствия самохода и проверка стартового тока проводятся с помощью установки автоматической однофазной для поверки счётчиков электрической энергии НЕВА-Тест 6103 Т согласно описанию процедуры в п. 4.2 Руководства по эксплуатации к установке ТАСВ.411722.003 РЭ.

10.2.1 При проверке отсутствия самохода использовать схему, приведенную на рисунке А.2 Приложения А. Импульсный выход счетчика должен быть переведен в режим проверки. Проверку отсутствия самохода проводить при отсутствии токов в последовательной цепи счетчика.

В режиме установки параметров теста необходимо задать значения следующих данных:

- напряжение режима самохода 265 В;
- ток режима самохода 0А;
- время теста режима самохода 260 секунд.

После установки параметров теста самохода нажмите клавишу «F1» для запуска теста самохода.

Инв. № подл.	Подп. и дата
Взам. инв. №	Инв. № дубл.
Подп. и дата	

Изм	Лист	№ докум.	Подп.	Дата	НРДЛ.411152.004РЭ1	Лист
						10

Результат проверки отображается на вычислителе погрешности, в этот период он работает как счётчик импульсов.

Результат поверки считают положительным, если за заданное время на вычислителе не отобразилось ни одного импульса.

Для счетчиков с опцией R проверка проводится аналогично. При этом в режиме установки параметров теста необходимо задать время теста режима самохода 208 секунд.

Проверку проводить по каждому виду энергии обоих направлений для счетчиков с соответствующими измерительными опциями.

10.2.2 Для проверки стартового тока в режиме установки параметров теста необходимо задать значения следующих данных:

- стартовый ток 0,02А;
- номинальное напряжение 230 В;
- коэффициент мощности, равный 1;
- время теста проверки порога чувствительности – 60 с.

После установки параметров теста чувствительности нажмите клавишу «F2» для запуска теста чувствительности.

Результат поверки считают положительным, если счетчик начал регистрировать импульсы электроэнергии. Проверку проводить по каждому виду энергии обоих направлений для счетчиков с соответствующими измерительными опциями.

10.3 Определение погрешностей измерения энергии, мощности, напряжения, тока, частоты счетчиком НАРТИС-101 проводится в соответствии с наличием измерительных опций в счетчике.

Счетчик, в обозначение которого входит опция A-, поверяется при измерении активной энергии обратного направления.

Счетчик, в обозначение которого входит опция R, поверяется при измерении реактивной энергии прямого и обратного направлений.

Счетчик, в обозначение которого входит опция U, поверяется при измерении параметров однофазной сети – напряжения, мощности, тока, частоты, коэффициентов мощности.

Счетчик, в обозначение которого входит опция Q, поверяется при измерении параметров качества энергии сети – положительного и отрицательного отклонений напряжения и отклонения частоты.

Счетчик, в обозначении которого измерительная опция отсутствует, поверяется только при измерении активной энергии прямого направления. Поверка при измерении активной энергии прямого направления обязательна для счетчиков НАРТИС-101 с любым набором измерительных опций.

10.3.1 Определение основной погрешности при измерении активной и реактивной энергии и мощности прямого и обратного направлений в рабочем диапазоне токов, проводится в зависимости от наличия измерительной опции в счетчике методом непосредственного сличения на установке НЕВА-Тест с эталонным счетчиком установки.

Подключите счетчик к метрологической установке и к персональному компьютеру как указано на рисунках Приложения А. Перед испытанием выдержите установку и счетчик под напряжением в течение 30 минут.

На персональном компьютере загрузите специальное программное обеспечение – программу конфигурирования счетчиков НАРТИС «Meter_Config.exe». Следуя указаниям Руководства по эксплуатации к установке ТАСВ.411722.00 РЭ и Приложения Г Руководства по экс-

Инв. № подл.	Подп. и дата	Взам. инв. №	Инв. № дубл.	Подп. и дата

Изм	Лист	№ докум.	Подп.	Дата	НРДЛ.411152.004РЭ1	Лист 11

платации счетчика электрической энергии однофазного многотарифного НАРТИС-101, проведите определение основной погрешности.

Последовательность измерений, информативные параметры входного сигнала и пределы допускаемого значения основной погрешности счетчиков при измерении активной энергии и мощности прямого и обратного направлений приведены в таблице 4.

Таблица 4 - Информативные параметры при измерении активной энергии и мощности прямого и обратного направлений

Номер испытания	Информативные параметры входного сигнала			Пределы допускаемой погрешности, %	Время измерения, с	
	напряжение, В	ток, А	cos φ		основной режим	режим поверки
1**	230	0,05I _б	1	±1,5	-	10
2*	230	I _б	1	±1,0	-	10
3**	230	I _{макс}	1	±1,0	10	-
4*	230	I _б	0,5 инд.	±1,0	-	10
5*	230	I _б	0,8 емк.	±1,0	-	10

* Измерения проводить только по импульсам для всех счетчиков.

** Для счетчиков с опцией U измерения проводить по мощности.

Результаты поверки считают положительными, если счетчик соответствует заданному классу точности, и если при всех измерениях погрешность измерения активной энергии и мощности прямого и обратного направлений находится в пределах допускаемых значений погрешности, приведенных в таблице 4.

Для счетчиков с опцией R определение основной погрешности при измерении реактивной энергии в рабочем диапазоне токов проводится аналогично.

Последовательность измерений, информативные параметры входного сигнала и пределы допускаемого значения основной погрешности при измерении реактивной энергии и мощности прямого и обратного направлений приведены в таблице 5.

Таблица 5 - Информативные параметры при измерении реактивной энергии и мощности прямого и обратного направлений

Номер испытания	Информативные параметры входного сигнала			Пределы допускаемой погрешности, %	Время измерения, с	
	напряжение, В	ток, А	sin φ		основной режим	режим поверки
1**	230	0,05 I _б	1	±1,5	-	10
2**	230	I _б	1	±1,0	-	10
3**	230	I _{макс}	1	±1,0	10	-
4*	230	I _б	0,5 инд.	±1,0	-	10
5*	230	I _б	0,5 емк.	±1,0	-	10
6*	230	I _б	0,25 инд.	±1,5	-	10
7*	230	I _б	0,25 емк.	±1,5	-	10

* Измерения проводить только по импульсам для всех счетчиков с опцией R.

** Для счетчиков с опцией U измерения проводить по мощности.

Результаты поверки считают положительными, если счетчик соответствует заданному классу точности, и если при всех измерениях погрешность измерения реактивной энергии прямого и обратного направлений находится в пределах допускаемых значений погрешности, приведенных в таблице 5.

Подп. и дата
Инв. № дубл.
Взам. инв. №
Подп. и дата
Инв. № подл.

Изм	Лист	№ докум.	Подп.	Дата	НРДЛ.411152.004РЭ1	Лист
						12

Определите относительную погрешность измерений по формуле (4):

$$\delta = \frac{A_{И} - A_{Э}}{A_{Э}} \cdot 100 \% \quad (4)$$

где $A_{Э}$ - значение ПКЭ, измеренное эталонным счетчиком установки, В;

$A_{И}$ - результат измерения счетчиком НАРТИС-101, В.

Результаты поверки считают положительными, если вычисленное значение погрешности измерения напряжения находится в пределах $\pm 0,5 \%$ при значениях напряжения в диапазоне $0,8U_{ном} \leq U \leq 1,2U_{ном}$.

10.3.5 Определение относительной погрешности счетчиков с опцией U при измерении коэффициента активной мощности проводят методом сравнения с измеренным эталонным счетчиком установки НЕВА-Тест значением коэффициента активной мощности.

Подключите счетчик к испытательной установке в соответствии со схемой, приведенной на рисунке А.2 Приложения А. Перед измерениями выдержите установку под напряжением в течение 30 минут.

Определение погрешности измерения коэффициента активной мощности проводят при значениях напряжения $0,8U_{ном}$, $U_{ном}$, $1,2U_{ном}$, значениях тока $0,2I_{б}$, $I_{б}$, $1,2I_{б}$ и значениях коэффициента мощности: минус 1, минус 0,5, плюс 1, плюс 0,5 при емкостной и индуктивной нагрузках.

Установите время усреднения эталонного счетчика 10 с и режим измерения коэффициента мощности. Произведите измерения и вычислите относительную погрешность измерений, используя формулу (4). За погрешность измерений счетчика принимают максимальное значение погрешности, полученное из результатов измерений.

Результаты поверки считают положительными, если вычисленные погрешности измерения коэффициента активной мощности в диапазоне от минус 1 до минус 0,5 и от 0,5 до 1 находятся в пределах $\pm 1 \%$ при значениях тока $0,2I_{б}$, $I_{б}$, $1,2I_{б}$ и при значениях напряжения $0,8U_{ном}$, $U_{ном}$, $1,2U_{ном}$.

10.3.6 Определение абсолютной погрешности счетчика с опцией U при измерении коэффициента реактивной мощности $\text{tg}\phi$ проводят в диапазонах от 0° до 78° , от 102° до 180° , от 0° до минус 78° и от минус 102° до минус 180° при номинальном токе и номинальном напряжении.

Подключите счетчик к установке НЕВА-Тест в соответствии со схемой, приведенной на рисунке А.2 Приложения А. Перед измерениями выдержите установку под напряжением в течение 30 минут.

На установке НЕВА-Тест установите угол сдвига между током и напряжением поочередно 0° , плюс 78° , плюс 102° , плюс 180° , минус 102° , минус 78° . Убедитесь, что диапазон измерений $\text{tg}\phi$ соответствует диапазону от минус 5 до плюс 5. Произведите измерения при напряжении $0,8U_{ном}$, $U_{ном}$, $1,2U_{ном}$, при токе $0,2I_{ном}$, $I_{ном}$, $1,2I_{ном}$. За погрешность измерений счетчика принимают максимальное значение погрешности, полученное из результатов измерений.

Результаты поверки считают положительными, если абсолютные погрешности измерения $\text{tg}\phi$ в диапазоне измерений от минус 5 до плюс 5 находятся в пределах $\pm \left[(0,05 + 0,022 \cdot \text{tg}\phi) \right]$ при значениях тока $0,2I_{б}$, $I_{б}$, $1,2I_{б}$ и при значениях напряжения $0,8U_{ном}$, $U_{ном}$, $1,2U_{ном}$.

10.3.7 Определение относительной погрешности счетчика с опцией Q при измерении положительного и отрицательного отклонения напряжения электропитания в точке передачи электрической энергии от номинального (согласованного) значения проводят методом сличения величины поданного на счетчик напряжения и измеренного счетчиком.

Ивл. № подл.	Подп. и дата	Взам. ивл. №	Ивл. № дубл.	Подп. и дата

Результаты поверки считают положительными, если вычисленное значение погрешности измерения отклонения частоты находится в пределах $\pm 0,05$ Гц.

10.4 Определение точности хода часов внутреннего таймера за сутки проводится для всех счетчиков НАРТИС-101 с помощью установки автоматической однофазной для поверки счетчиков электрической энергии НЕВА-Тест 6103 Т согласно описанию процедуры в п. 4.2 Руководства по эксплуатации к установке ТАСВ.411722.003 РЭ.

Результаты поверки считают положительными, если абсолютная погрешность хода встроенных часов находится в пределах $\pm 0,5$ с/сут.

В случае использования поверочной установки без встроенного блока поверки точности часов подключите счетчик к частотомеру в соответствии со схемой, приведенной в Приложении А. Частотомер в режиме измерения периода в положении 1:10.

С помощью управляющего ПО подать команду на установку выхода в режим CLK. При этом частотомер измеряет период следования импульсов времязадающего генератора, который должен находиться в пределах от 999995 до 1000005 мкс, что соответствует точности хода часов $\pm 0,5$ с/сут.

Результаты поверки считают положительными, если абсолютная погрешность хода встроенных часов находится в пределах $\pm 0,5$ с/сут.

11 Подтверждение соответствия счетчика метрологическим требованиям

11.1 Соответствие счетчика метрологическим требованиям подтверждается положительными результатами поверки по каждому пункту раздела 0 «Определение метрологических характеристик счетчика» данной методики поверки.

Инв. № подл.	Подп. и дата	Взам. инв. №	Инв. № дубл.	Подп. и дата	НРДЛ.411152.004РЭ1	Лист

12 Оформление результатов поверки

12.1 Результаты поверки оформляются в соответствии с Приказом Минпромторга № 2510 от 31.07.2020, РМГ-51-2002, ГОСТ 8.584-2004, ГОСТ 31818.11-2012, ГОСТ 31819.21-2012, ГОСТ 31819.23-2012.

12.2 Сведения о результатах поверки передаются в Федеральный информационный фонд по обеспечению единства измерений.

12.3 При удовлетворительных результатах поверки, по заявлению владельца средства измерений или лица, предъявившего его на поверку, на средство измерений наносится знак поверки, и (или) выдается свидетельство о поверке, и (или) в формуляр средства измерений вносится запись о проведенной поверке, заверяемая подписью поверителя и знаком поверки, с указанием даты поверки.

Знак поверки наносится давлением на навесную пломбу, расположенную в месте винтового крепления крышки к корпусу.

Результаты поверки заносят в соответствующий раздел формуляра или паспорта.

12.4 При неудовлетворительных результатах поверки, средство измерений признают непригодным к применению, и, по заявлению владельца средства измерений или лица, предъявившего его на поверку, выписывается извещение о непригодности к применению средства измерений.

Инд. № подл.	Подп. и дата	Взам. инв. №	Инд. № дубл.	Подп. и дата	НРДЛ.411152.004РЭ1					Лист
										17
Изм.	Лист	№ докум.	Подп.	Дата						

Приложение А

(обязательное)

Схемы подключения счетчиков к ПК и метрологической установке

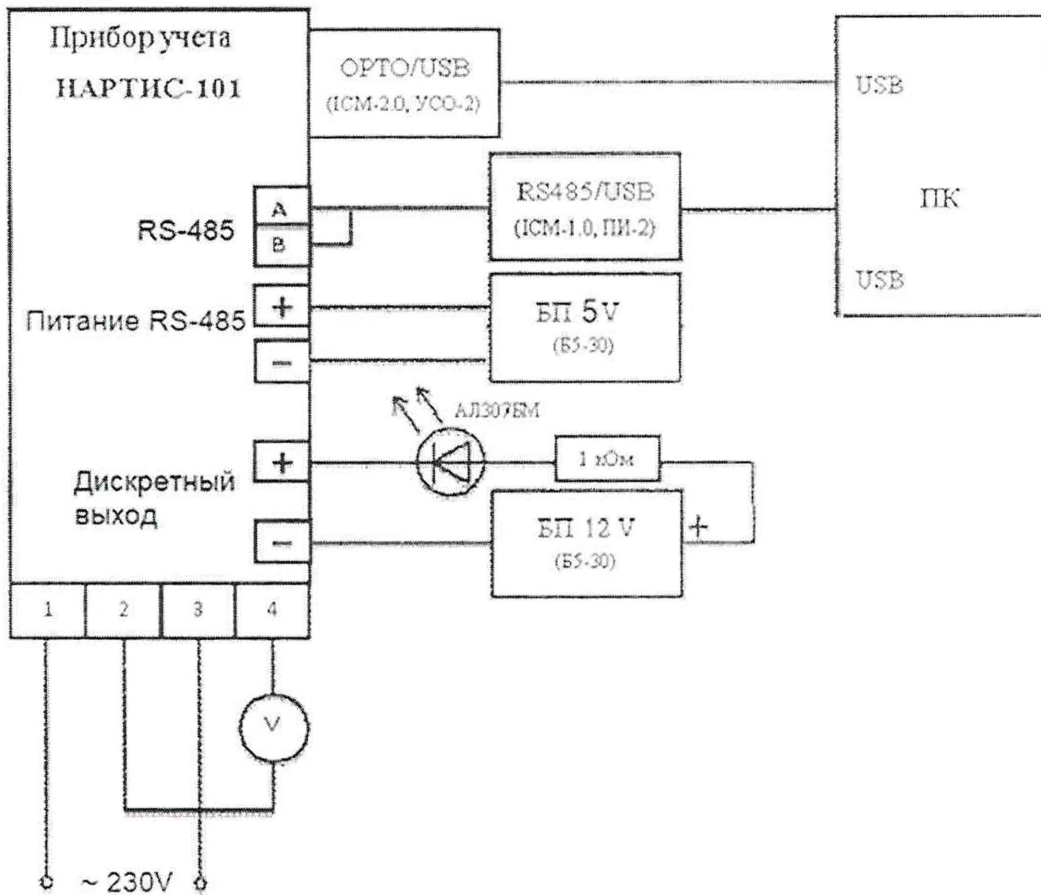


Рисунок А.1 – Схема подключения счетчиков к ПК.

Инв. № подл.	Подп. и дата
Взам. инв. №	Инв. № дубл.
Подп. и дата	
Изм	Лист
№ докум.	Подп.
Дата	

НРДЛ.411152.004РЭ1

Лист

18

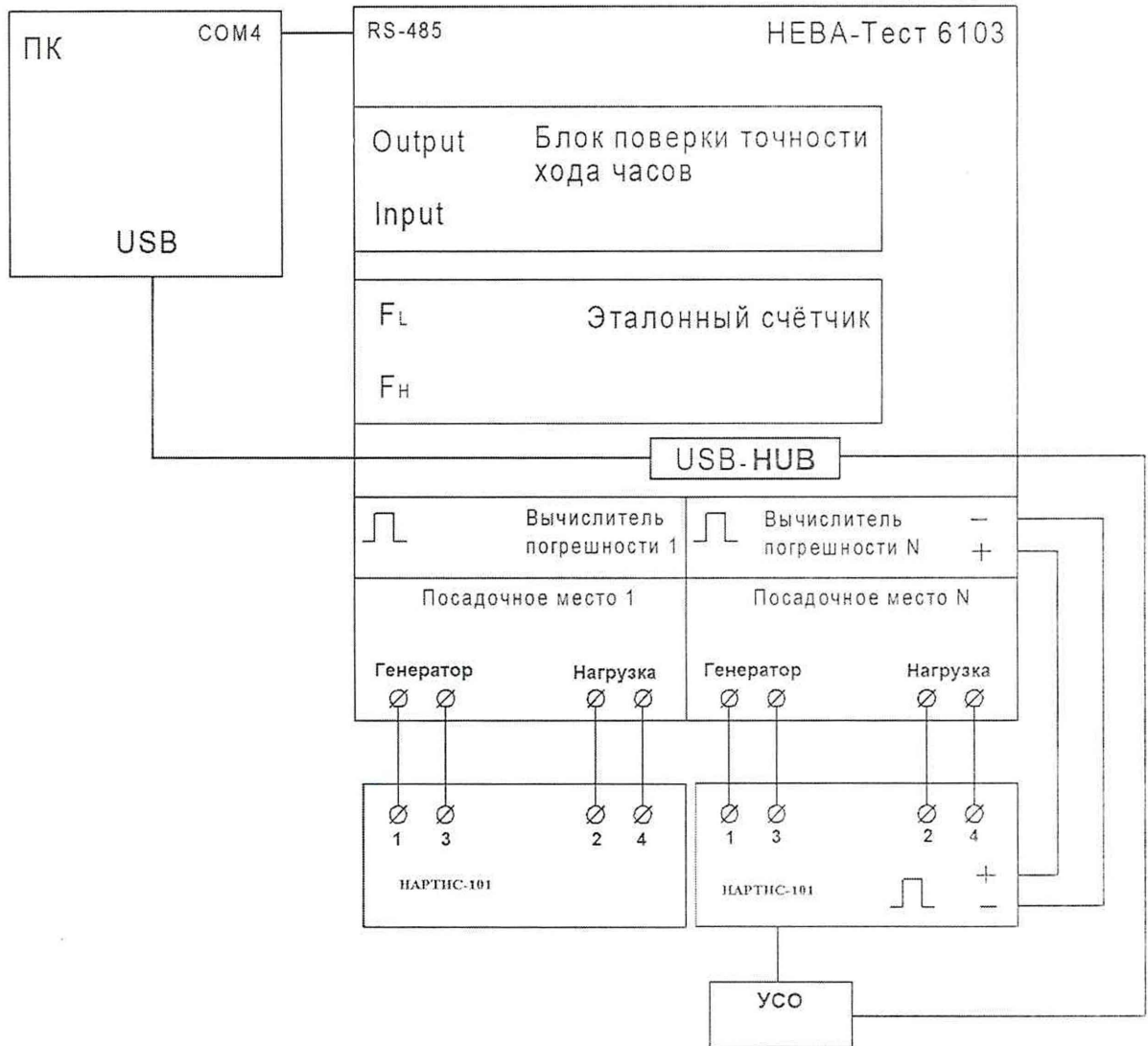


Рисунок А.2 – Схема подключения счётчиков к метрологической установке

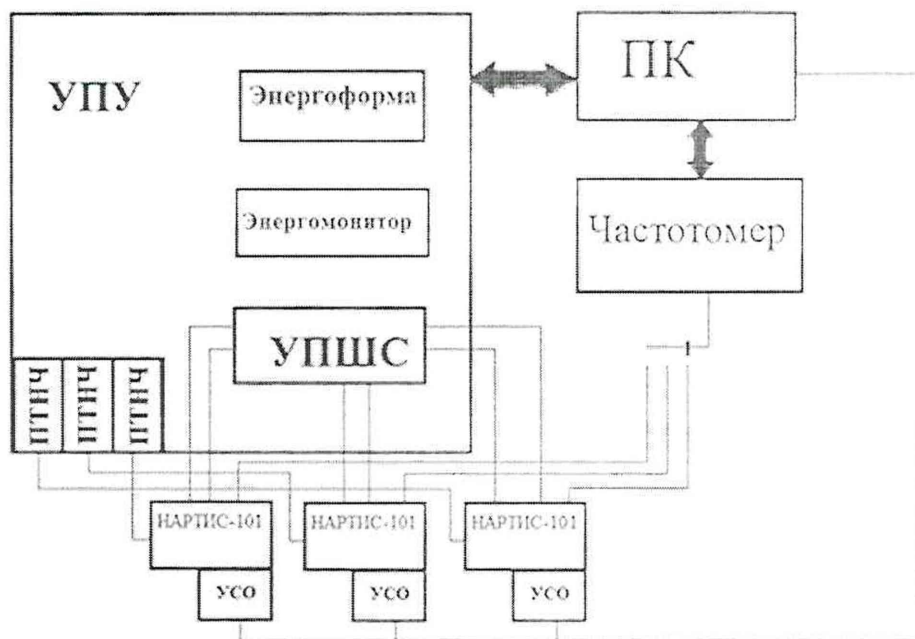
Инв. № подл.	Подп. и дата
Взам. инв. №	Инв. № дубл.
Подп. и дата	Подп. и дата
Инв. № подл.	Подп. и дата

Изм.	Лист	№ докум.	Подп.	Дата

НРДЛ.411152.004РЭ1

Лист

19



УПУ – установка поверочная универсальная
 ПТНЧ – преобразователи постоянного тока и напряжения в частоту
 УПШС - устройство для поверки шунтовых счётчиков

Рисунок А.3 - Схема подключения счётчика к метрологической установке без встроенного блока поверки точности часов

Инв. № подл.	Подп. и дата	Взам. инв. №	Инв. № дубл.	Подп. и дата
Изм.	Лист	№ докум.	Подп.	Дата

НРДЛ.411152.004РЭ1

Лист
20

