

**Федеральное государственное унитарное предприятие
«Всероссийский научно-исследовательский институт метрологии им. Д. И. Менделеева»
ФГУП «ВНИИМ им. Д. И. Менделеева»**

СОГЛАСОВАНО
Зам. генерального директора
ФБУ «Тест С.-Петербург»

СОГЛАСОВАНО
И. О. Генерального директора
ФГУП «ВНИИМ им. Д. И. Менделеева»


_____ Р. В. Павлов


_____ А. Н. Пронин

М.п. «05 апреля» 2021 г.

М.п. 05 «апреля» 2021 г.





Государственная система обеспечения единства измерений

Комплексы измерительные с видеофиксацией «Армада-М»

Методика поверки

МП 253-0015-2021


_____ Руководитель НИО
А. А. Янковский


_____ Заместитель
руководителя НИО
Д. Б. Пухов

г. Санкт-Петербург
2021 г.

ОГЛАВЛЕНИЕ

1	ОБЩИЕ ПОЛОЖЕНИЯ.....	3
2	ПЕРЕЧЕНЬ ОПЕРАЦИЙ ПОВЕРКИ СРЕДСТВА ИЗМЕРЕНИЙ	3
3	ТРЕБОВАНИЯ К УСЛОВИЯМ ПРОВЕДЕНИЯ ПОВЕРКИ	4
4	МЕТРОЛОГИЧЕСКИЕ И ТЕХНИЧЕСКИЕ ТРЕБОВАНИЯ К СРЕДСТВАМ ПОВЕРКИ	4
5	ТРЕБОВАНИЯ (УСЛОВИЯ) ПО ОБЕСПЕЧЕНИЮ БЕЗОПАСНОСТИ ПРОВЕДЕНИЯ ПОВЕРКИ	5
6	ВНЕШНИЙ ОСМОТР СРЕДСТВА ИЗМЕРЕНИЙ	5
7	ПОДГОТОВКА К ПОВЕРКЕ И ОПРОБОВАНИЕ СРЕДСТВА ИЗМЕРЕНИЙ	6
8	ПОДТВЕРЖДЕНИЕ СООТВЕТСТВИЯ ПРОГРАММНОГО ОБЕСПЕЧЕНИЯ.....	6
9	ОПРЕДЕЛЕНИЕ МЕТРОЛОГИЧЕСКИХ ХАРАКТЕРИСТИК СРЕДСТВА ИЗМЕРЕНИЙ И ПОДТВЕРЖДЕНИЕ СООТВЕТСТВИЯ ОБЯЗАТЕЛЬНЫМ МЕТРОЛОГИЧЕСКИМ ТРЕБОВАНИЯМ.....	7
10	ОФОРМЛЕНИЕ РЕЗУЛЬТАТОВ ПОВЕРКИ.....	9
	ПРИЛОЖЕНИЕ А.....	11

1 ОБЩИЕ ПОЛОЖЕНИЯ

1.1 Настоящая методика распространяется на Комплексы измерительные с видеофиксацией «Армада-М» (далее — комплексы), изготовленные ООО «АРМАДА ГРУПП», устанавливает объём и порядок проведения поверки.

1.2 Методика обеспечивает прослеживаемость комплексов к государственному первичному эталону единицы длины – метра ГЭТ 2-2010, государственному первичному эталону единицы плоского угла ГЭТ 22-2014, государственному первичному эталону времени и частоты и шкал времени ГЭТ 1-2018. Метод, обеспечивающий реализацию методики поверки: прямым измерением поверяемым СИ величины, воспроизводимой мерой.

1.3 Методикой поверки не предусмотрена возможность проведения поверки отдельных измерительных каналов и (или) отдельных автономных блоков из состава средства измерений для меньшего числа измеряемых величин или на меньшем числе поддиапазонов измерений.

1.4 Перед началом работы необходимо ознакомиться с настоящей методикой поверки, эксплуатационной документацией, техническим описанием средств измерений и оборудования, используемых при проведении поверки.

1.5 В тексте настоящей методики поверки использованы ссылки на следующие нормативные документы:

- ГОСТ Р 8.736-2011 ГСОЕИ. «Измерения прямые многократные. Методы обработки результатов измерений. Основные положения».

1.6 В тексте настоящей методики поверки имеются следующие сокращения:

- МП – методика поверки;

- ЭД – эксплуатационная документация

1.7 При пользовании настоящей методикой поверки целесообразно проверить действие ссылочных документов по соответствующему указателю стандартов, составленному по состоянию на 1 января текущего года и по соответствующим информационным указателям, опубликованным в текущем году.

Если ссылочный документ заменен (изменен), то при пользовании настоящей методикой следует руководствоваться заменяющим (измененным) документом. Если ссылочный документ отменен без замены, то положение, в котором дана ссылка на него, применяется в части, не затрагивающей эту ссылку.

2 ПЕРЕЧЕНЬ ОПЕРАЦИЙ ПОВЕРКИ СРЕДСТВА ИЗМЕРЕНИЙ

2.1 При проведении поверки должны выполняться операции, указанные в таблице 1.

Таблица 1 – Операции при проведении поверки

Наименование операции	Номер пункта	Обязательность проведения операции при поверке	
		Первичной	Периодической
1	2	3	4
Внешний осмотр, проверка комплектности и маркировки	6	да	да
Опробование	7.2	да	да
Подтверждение соответствия программного обеспечения	8	да	да
Определение абсолютной погрешности синхронизации шкалы времени комплекса с национальной координированной шкалой времени UTC(SU)	9.1	да	да
Определение абсолютной погрешности измерения расстояния от комплекса до ТС и угла между осью комплекса и направлением на ТС	9.2	да	да
Определение абсолютной погрешности измерения скорости ТС и диапазона измерения скорости ТС	9.3	да	да
Оформление результатов поверки	10	да	да

3 ТРЕБОВАНИЯ К УСЛОВИЯМ ПРОВЕДЕНИЯ ПОВЕРКИ

3.1 При проведении поверки должны быть соблюдены следующие условия:

- температура окружающей среды, °С от 0 до 30
- относительная влажность при 25 °С, %, не более 98
- атмосферное давление, кПа от 98,3 до 104,3

4 МЕТРОЛОГИЧЕСКИЕ И ТЕХНИЧЕСКИЕ ТРЕБОВАНИЯ К СРЕДСТВАМ ПОВЕРКИ

4.1 При проведении поверки должны применяться средства измерений и вспомогательное оборудование, указанные в таблице 2.

Таблица 2

Наименование средства измерений и оборудования	Основные метрологические и технические характеристики	Номер пункта МП
Модуль приема сигнала точного времени DF01	Предел допускаемой абсолютной погрешности синхронизации выходного импульса к шкале UTC(SU) ± 1 мкс, регистрационный номер в федеральном информационном фонде по обеспечению единства измерений 60327-15	9.1
Частотомер электронно-счетный ЧЗ-85/5	Диапазон измерения временных интервалов от 10 нс до 10000 с; предел допускаемой абсолютной погрешности измерения интервала T: $10^{-7} \cdot T + 5$ нс, регистрационный номер в федеральном информационном фонде по обеспечению единства измерений 56478-14	9.1

Наименование средства измерений и оборудования	Основные метрологические и технические характеристики	Номер пункта МП
Рулетка измерительная металлическая УМЗМ	Диапазон измерений от 0 до 30 м, ПГ $\pm 0,3$ мм, регистрационный номер в Федеральном информационном фонде по обеспечению единства измерений 22003-07.	9.2
Имитатор скорости движения ИС-24Д	Диапазон от 20 до 300 км/ч; рабочая частота 24,15 ГГц; пределы допускаемой абсолютной погрешности имитации скорости $\pm 0,3$ км/ч, регистрационный номер в федеральном информационном фонде по обеспечению единства измерений 41763-09	9.2, 9.3
Имитатор скорости движения ИС-24/3	Диапазон имитации скорости от 2 до 300 км/ч, пределы допускаемой погрешности $\pm 0,3$ км/ч; диапазон имитации дальности от 50 до 400 м, пределы допускаемой погрешности $\pm 20\%$. Регистрационный номер в федеральном информационном фонде по обеспечению единства измерений №61460-15	9.3
Частотомер электронно-счетный ЧЗ-С-7804/2	Диапазон частот от 23,8 ГГц до 24,5 ГГц; предел допускаемой относительной погрешности измерения частоты $1 \cdot 10^{-4}$. регистрационный номер в федеральном информационном фонде по обеспечению единства измерений 46636-11	9.3
Ноутбук	Операционная система Microsoft Windows 7 и выше.	7.2, 8, 9.1, 9.2, 9.3

4.2 Допускается применение средств поверки, не приведенных в перечне, но обеспечивающих определение (контроль) метрологических характеристик поверяемых средств измерений с требуемой точностью.

5 ТРЕБОВАНИЯ (УСЛОВИЯ) ПО ОБЕСПЕЧЕНИЮ БЕЗОПАСНОСТИ ПРОВЕДЕНИЯ ПОВЕРКИ

5.1 При проведении поверки должны соблюдаться требования безопасности в соответствии с «Правилами технической эксплуатации электроустановок потребителями» и «Межотраслевыми правилами по охране труда (Правила безопасности) при эксплуатации электроустановок».

5.2 При работе с измерительными приборами и вспомогательным оборудованием должны соблюдаться требования безопасности, оговоренные в соответствующих технических описаниях и руководствах по эксплуатации применяемых приборов.

6 ВНЕШНИЙ ОСМОТР СРЕДСТВА ИЗМЕРЕНИЙ

6.1 Без подключения комплекса к источнику питания проверить:

- Комплектность.
- Отсутствие деформаций и трещин корпуса, изломов и повреждений кабелей.
- Целостность пломб, наличие заводского номера и маркировки на комплексе.

6.2 Результаты поверки считать положительными, если комплектность соответствует указанной в формуляре, нет механических повреждений корпуса и кабелей, места нанесений пломбы, заводского номера и маркировки соответствуют требованиям ТУ.

7 ПОДГОТОВКА К ПОВЕРКЕ И ОПРОБОВАНИЕ СРЕДСТВА ИЗМЕРЕНИЙ

7.1 Перед проведением поверки должны быть выполнены следующие подготовительные работы:

- проверка наличия поверочного оборудования и вспомогательных устройств (приспособлений), перечисленных в п.4;
- проверка наличия актуальных результатов действующих свидетельств (отметок) о поверке используемых средств измерений;
- проверка соблюдения условий п.3;
- проверка наличия на корпусе основного блока комплекса этикетки с товарным знаком фирмы-изготовителя;
- подготовка к работе поверяемого комплекса, средств измерений и вспомогательных устройств, входящих в состав поверочного оборудования, в соответствии с их эксплуатационной документацией.

7.2 Опробование

7.2.1 Собрать комплекс в соответствии с Руководством по установке и настройке.

7.2.2 Подключить персональный компьютер (ноутбук) к комплексу через Ethernet-канал связи.

7.2.3 Включить комплекс согласно Руководству по установке и настройке.

7.2.4 Запустить веб-браузер и осуществить подключение к комплексу по указанному в его формуляре IP адресу.

7.2.5 Убедиться, что открывается программная страница для входа в веб-интерфейс. На открывшейся странице ввести имя пользователя и пароль «tester»/ «test». Нажать на клавишу «Поверка».

7.2.6 Результаты опробования считать положительными, если раскрывается страница с текущими видеоизображением, датой и временем.

8 ПОДТВЕРЖДЕНИЕ СООТВЕТСТВИЯ ПРОГРАММНОГО ОБЕСПЕЧЕНИЯ

8.1 Подключить персональный компьютер (ноутбук) к комплексу через Ethernet-канал связи.

8.2 Включить комплекс согласно Руководству по установке и настройке.

8.3 Запустить веб-браузер и осуществить подключение к комплексу по указанному в его формуляре IP адресу.

8.4 Убедиться, что открывается программная страница для входа в веб-интерфейс.

8.5 На открывшейся странице ввести имя пользователя и пароль «tester»/ «test».

8.6 Убедиться в открытии главной страницы и нажать на ней клавишу «Об устройстве». На открывшейся странице убедиться в наличии названия комплекса, заводского номера, и контрольной суммы ПО.

Таблица 3 - Идентификационные данные ПО комплекса

Идентификационные признаки	Значение
	Встроенное ПО
Идентификационное наименование ПО	ArmGrpFwArmada
Номер версии (идентификационный номер) ПО, не ниже	4.0
Цифровой идентификатор ПО (контрольная сумма)	e09eb30cda248fa9829b75a3ab5af350422c79fa
Алгоритм вычисления идентификатора ПО	SHA1

9 ОПРЕДЕЛЕНИЕ МЕТРОЛОГИЧЕСКИХ ХАРАКТЕРИСТИК СРЕДСТВА ИЗМЕРЕНИЙ И ПОДТВЕРЖДЕНИЕ СООТВЕТСТВИЯ ОБЯЗАТЕЛЬНЫМ МЕТРОЛОГИЧЕСКИМ ТРЕБОВАНИЯМ

9.1 Определение абсолютной погрешности синхронизации шкалы времени комплекса с национальной координированной шкалой времени UTC(SU)

9.1.1 Собрать схему в соответствии с рисунком 1. Подключить выход 1PPS источника точного времени к входу первого канала частотомера. Подключить выход 1PPS испытуемого комплекса к входу второго канала частотомера входящим в комплект поставки кабелем.

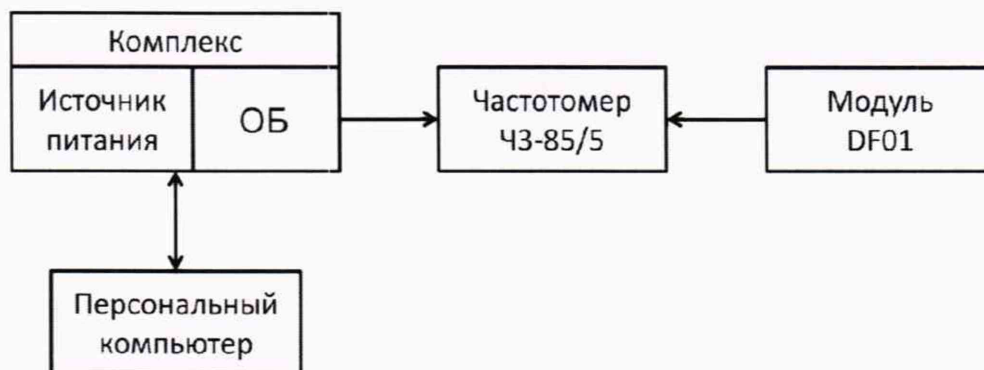


Рисунок 1 - Схема проведения измерений при определении погрешности синхронизации шкалы времени комплекса.

9.1.2 Обеспечить радиовидимость сигналов навигационных космических аппаратов ГЛОНАСС и GPS в верхней полусфере.

9.1.3 В соответствии с инструкцией по эксплуатации частотомера, определить абсолютную погрешность синхронизации шкалы времени комплекса с национальной координированной шкалой времени UTC(SU) Δt как временной сдвиг между сигналами в первом и втором каналах. Произвести не менее 10 измерений Δt и занести полученные результаты в графу 2 таблицы 1 протокола поверки (см. Приложение А).

9.1.4 Результаты поверки считать положительными, если абсолютная погрешность синхронизации шкалы времени комплекса с национальной координированной шкалой времени UTC(SU) находится в пределах ± 5 мкс.

9.2 Определение абсолютной погрешности измерения расстояния от комплекса до ТС и угла между осью комплекса и направлением на ТС.

9.2.1 Измерения проводятся на площадке размером не менее 15×6 м. На ней размечаются пять точек №№ 1-5 согласно рис.2 с обеспечением соблюдения указанных на рисунке расстояний, измеряемых с помощью дальномера GLM 250VF.

9.2.2 В точках 2-5 на штативах устанавливаются имитаторы скорости «ИС-24»Д. Допускается последовательная установка одного имитатора на всех точках 2-5. Значение имитируемой скорости выбирается 150 км/ч.

При проведении поверки на месте установки без демонтажа комплекса точки установки имитатора «ИС-24»Д выбираются в пределах контролируемой зоны на расстоянии от 20 до 50 м. С помощью дальномера лазерного на дорожном полотне размечаются две точки на одинаковом расстоянии L от комплекса. Измеряется расстояние D между точками и рассчитывается угол α между направлениями на точки от места установки комплекса $\alpha = 2 \cdot \arcsin(0,5 \cdot D/L)$. Полученная величина заносится в графу 1 таблицы 2а Приложения А как номинальное значение угла, а величина L – в графу 1 таблицы 2б как номинальное значение дальности.

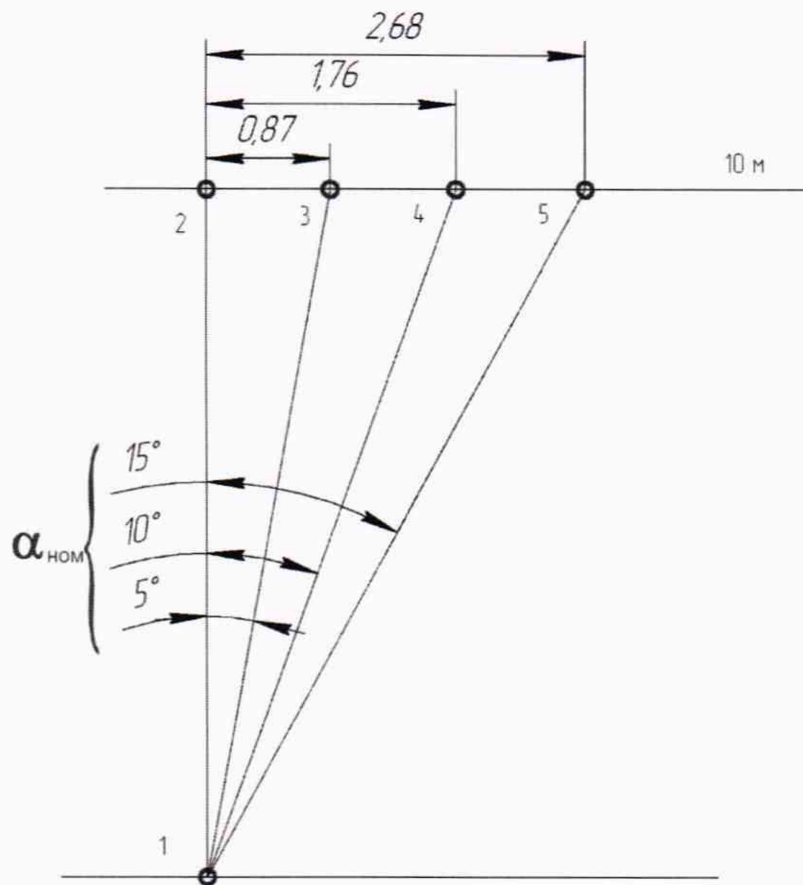


Рисунок 2 - Схема разметки испытательной площадки.

9.2.3 Поверяемый комплекс установить на штативе в точке 1, так, чтобы его передняя поверхность совпадала по вертикали с точкой 1. Подключить вспомогательный персональный компьютер (ноутбук) с установленным веб-браузером к комплексу через Ethernet-канал связи. Включить комплекс.

9.2.4 Запустить веб-браузер и осуществить подключение к комплексу по указанному в его формуляре IP адресу. На открывшейся странице ввести имя и пароль «tester»/ «test».

9.2.5 Направить комплекс на точку 2 так, чтобы метка на экране персонального компьютера оказалась на вертикальной оси изображения «ИС-24» Д.

9.2.6 Помещая имитатор в точки 2-5 зафиксировать не менее 5 результатов измерения углов $\alpha_{\text{изм}}$ для точек 2-5. Для точки 2 зафиксировать так же не менее 5 результатов измерения дальности $d_{\text{изм}}$.

9.2.7 Результаты измерений $\alpha_{\text{изм}}$ и $d_{\text{изм}}$ занести в графу 2 таблиц 2а и 2б протокола поверки (Приложения А).

9.2.8 По значениям $\alpha_{\text{изм}}$ и $\alpha_{\text{ном}}$ таблицы 2а протокола вычислить и занести в графу 3 таблицы отклонения $\Delta\alpha$ измеренных углов от их номинальных величин: $\Delta\alpha = \alpha_{\text{изм}} - \alpha_{\text{ном}}$

9.2.9 По значениям $d_{\text{изм}}$ и $d_{\text{ном}}$ таблицы 2б протокола вычислить и занести в графу 3 таблицы отклонения Δd измеренных расстояний от их номинальных величин: $\Delta d = d_{\text{изм}} - d_{\text{ном}}$

9.2.10 Результаты поверки считать положительными, если погрешность измерений угла $\Delta\alpha$ находится в пределах $\pm 2^\circ$ для всех точек, а погрешность измерения дальности – в пределах ± 1 м.

9.3 Определение абсолютной погрешности измерения скорости ТС и диапазона измерения скорости ТС.

9.3.1 Собрать схему согласно рис. 4.

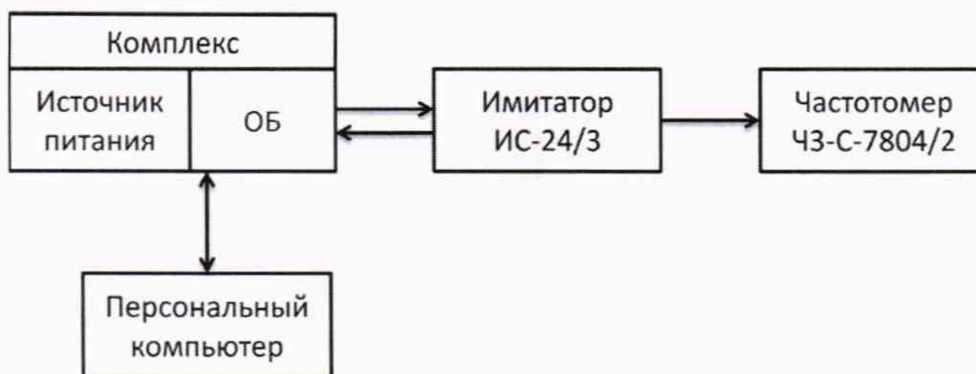


Рисунок 4 - Схема для определения погрешности измерения скорости ТС и рабочей частоты излучения

9.3.2 Установить комплекс перед имитатором скорости движения транспортных средств ИС-24/3, включить режим имитации одиночной цели имитатора при дальности 50 м. При поверке комплекса на месте эксплуатации установить имитатор скорости ИС-24Д в пределах зоны контроля комплекса.

9.3.3 Включить питание комплекса и ввести имя и пароль «tester» / «test». На открывшейся странице нажать клавишу «Поверка».

9.3.4 Последовательно устанавливать значения имитируемой скорости из диапазона значений 2, 20, 70, 120, 150, 180 и 300 км/ч (при периодической проверке комплекса допускается проведение поверки в сокращенном диапазоне скоростей по согласованию с эксплуатирующей организацией). Для каждого значения имитируемой (номинальной скорости) $V_{ц\ ном}$ зафиксировать не менее 5 отсчетов измеренной скорости $V_{ц\ изм}$ и занести их в Таблицу 3 протокола (Приложение А).

9.3.5 Перевести имитатор скорости в режим имитации скорости в движении патрульного транспортного средства (мобильный режим). Установить имитируемую скорость цели $V_{ц\ ном} = 90$ км/ч (скорость патруля 60 км/ч).

9.3.6 Нажатием на клавишу «Поверка моб.» на первой странице интерфейса установить комплекс в режим измерения скорости в движении.

9.3.7 Зафиксировать не менее 5 значений измеренных скоростей цели $V_{ц\ изм}$ и занести их в таблицу 4 протокола.

9.3.8 Установить имитируемую скорость цели $V_{ц\ ном} = 130$ км/ч (скорость патруля 80 км/ч) и выполнить п. 5.6.6.

9.3.9 По значениям $V_{ц\ изм}$ и $V_{ц\ ном}$ таблицы 3 для стационарного размещения и таблицы 4 для мобильного размещения вычислить и занести в таблицы отклонения ΔV измеренных скоростей от их номинальных значений: $\Delta V = V_{ц\ изм} - V_{ц\ ном}$

9.3.10 Результаты поверки считать положительными, если для всех значений скорости разность между измеренным и номинальным значением скорости $\Delta V_{ц}$ находится в пределах ± 1 км/ч.

10 ОФОРМЛЕНИЕ РЕЗУЛЬТАТОВ ПОВЕРКИ

10.1 По результатам поверки, проведённой в соответствии с настоящей методикой, оформляется протокол поверки в соответствии с ПРИЛОЖЕНИЕМ А.

10.2 При отрицательных результатах поверки устройства к применению не допускается.

10.3 Сведения о результатах поверки средств измерений в целях подтверждения поверки должны быть переданы в Федеральный информационный фонд по обеспечению единства измерений.

10.4 По заявлению владельца средств измерений или лица, представившего их на поверку в случае положительных результатов поверки (подтверждено соответствие средств измерений метрологическим требованиям) наносит знак поверки и выдает свидетельства о поверке, оформленные в соответствии с требованиями к содержанию свидетельства о поверке и (или) в паспорт (формуляр) средств измерений вносит запись о проведенной поверке или в случае отрицательных результатов поверки (не подтверждено соответствие средств измерений метрологическим требованиям) выдает извещения о непригодности к применению средства измерений.

ПРИЛОЖЕНИЕ А.

(рекомендуемое)

Протокол поверки комплекса измерительного с видеофиксацией «Армада-М»

Условия поверки:

Температура окружающего воздуха _____ °С.

Относительная влажность воздуха _____ %.

Атмосферное давление _____ кПа.

Результаты поверки

1 Внешний осмотр, проверка комплектности _____

2 Опробование _____

3 Определение погрешности измерений

Таблица 1 – Результаты определения абсолютной погрешности синхронизации

1	2
№ п/п	Δt , мкс
1	
2	
3	
4	
5	
6	
7	
8	
9	
10	

Таблица 2а - Результаты определения абсолютной погрешности измерений углов

$\alpha_{\text{НОМ}}, ^\circ$	$\alpha_{\text{ИЗМ}}, ^\circ$	$\Delta\alpha, ^\circ$
0	X	X
	X	X
	X	X
	X	X
	X	X
5	X	X
	X	X
	X	X
	X	X
	X	X
10	X	X
	X	X
	X	X
	X	X
	X	X
15	X	X
	X	X
	X	X
	X	X
	X	X

Таблица 2б – Результаты определения абсолютной погрешности измерений расстояния

$d_{\text{НОМ}}, \text{м}$	$d_{\text{ИЗМ}}, \text{м}$	$\Delta d, \text{м}$
10	X	X
	X	X
	X	X
	X	X
	X	X
	X	X

Таблица 3 – Результаты определения абсолютной погрешности измерений скорости

$V_{\text{цНОМ}}, \text{км/ч}$		1	2	3	4	5
2	$V_{\text{цИЗМ}}, \text{км/ч}$	X	X	X	X	X
	$\Delta V, \text{км/ч}$	X	X	X	X	X
20	$V_{\text{цИЗМ}}, \text{км/ч}$	X	X	X	X	X
	$\Delta V, \text{км/ч}$	X	X	X	X	X
70	$V_{\text{цИЗМ}}, \text{км/ч}$	X	X	X	X	X
	$\Delta V, \text{км/ч}$	X	X	X	X	X
120	$V_{\text{цИЗМ}}, \text{км/ч}$	X	X	X	X	X
	$\Delta V, \text{км/ч}$	X	X	X	X	X
150	$V_{\text{цИЗМ}}, \text{км/ч}$	X	X	X	X	X
	$\Delta V, \text{км/ч}$	X	X	X	X	X
180	$V_{\text{цИЗМ}}, \text{км/ч}$	X	X	X	X	X
	$\Delta V, \text{км/ч}$	X	X	X	X	X
300	$V_{\text{цИЗМ}}, \text{км/ч}$	X	X	X	X	X
	$\Delta V, \text{км/ч}$	X	X	X	X	X

Таблица 4 - Результаты определения абсолютной погрешности измерений скорости при мобильном размещении

$V_{ц\ ном},$ км/ч		1	2	3	4	5
90	$V_{ц\ изм},$ км/ч	х	х	х	х	х
	$\Delta V,$ км/ч	х	х	х	х	х
130	$V_{ц\ изм},$ км/ч	х	х	х	х	х
	$\Delta V,$ км/ч	х	х	х	х	х

5 Заключение: Комплекс измерительный с видеофиксацией «Армада-М»
№ _____ пригоден / непригоден для применения.

Дата поверки « _____ » _____ 202_ г.

Поверитель _____
Подпись
Расшифровка подписи