

ВСЕРОССИЙСКИЙ НАУЧНО-ИССЛЕДОВАТЕЛЬСКИЙ ИНСТИТУТ РАСХОДОМЕТРИИ –
ФИЛИАЛ ФЕДЕРАЛЬНОГО ГОСУДАРСТВЕННОГО УНИТАРНОГО ПРЕДПРИЯТИЯ
«ВСЕРОССИЙСКИЙ НАУЧНО-ИССЛЕДОВАТЕЛЬСКИЙ ИНСТИТУТ МЕТРОЛОГИИ
им. Д.И. МЕНДЕЛЕЕВА»
ВНИИР – филиал ФГУП «ВНИИМ им. Д.И. Менделеева»

УТВЕРЖДАЮ

И.о. директора филиала



А. С. Тайбинский

«16» декабря 2020 г.




Государственная система обеспечения единства измерений

ТАНКИ НАЛИВНОГО СУДНА «УМБА»

Методика поверки

МП 1258-7-2020

Начальник НИО-7

 Кондаков А. В.
Тел. (843) 272-62-75; 272-54-55

Казань, 2020 г.

Содержание

	Стр.
1 Общие положения	3
2 Нормативные ссылки.....	3
3 Перечень Операций поверки	4
4 Требования к условиям проведения поверки	4
5 Требования к специалистам, осуществляющим поверку.....	4
6 Метрологические и технические требования к средствам поверки.....	5
7 Требования по обеспечению безопасности проведения поверки	6
8 Внешний осмотр	6
9 Подготовка к поверке	6
10 Определение метрологических характеристик танка.....	7
10.1 Измерения базовой высоты танка	7
10.2 Сканирование внутренней полости танка	7
10.3 Обработка результатов измерений и составление градуировочной таблицы.....	8
11 Подтверждение соответствия танка метрологическим требованиям.....	10
12 Оформление результатов поверки.....	11
Приложение А	12
Приложение Б	15
Приложение В	16
Приложение Г.....	17
БИБЛИОГРАФИЯ	19

1 ОБЩИЕ ПОЛОЖЕНИЯ

Настоящая методика распространяется на танки наливного судна «УМБА», расположенные на наливном судне «УМБА» IMO 9196620 и предназначенные для измерений объема (вместимости) при приеме, хранении и отпуске нефти и устанавливает методику первичной, периодической и внеочередной поверок геометрическим методом с применением лазерного сканера.

Танки наливного судна с заводскими номерами Slop P, Slop S, 1P, 1C, 1S, 2P, 2C, 2S, 3P, 3C, 3S, 4P, 4C, 4S, 5P, 5C, 5S соответствуют средствам измерений приказа Федерального агентства по техническому регулированию и метрологии от 7 февраля 2018 года № 256 Приложение В часть 3.

2 НОРМАТИВНЫЕ ССЫЛКИ

В настоящей методике использованы ссылки на следующие стандарты:

ГОСТ 12.0.004-2015	Система стандартов безопасности труда. Организация обучения безопасности труда. Общие положения
ГОСТ 12.1.005-88	Система стандартов безопасности труда. Общие санитарно-гигиенические требования к воздуху рабочей зоны
ГОСТ 12.4.087-84	Система стандартов безопасности труда. Строительство. Каски строительные. Технические условия
ГОСТ 12.4.137-2001	Обувь специальная с верхом из кожи для защиты от нефти, нефтепродуктов, кислот, щелочей, нетоксичной и взрывоопасной пыли. Технические условия
ГОСТ 12.4.310-2016	Система стандартов безопасности труда. Одежда специальная для защиты работающих от воздействия нефти, нефтепродуктов. Технические требования
ГОСТ 28243-96	Пирометры. Общие технические требования
ГОСТ 7502-98	Рулетки измерительные металлические. Технические условия

3 ПЕРЕЧЕНЬ ОПЕРАЦИЙ ПОВЕРКИ

3.1 При выполнении измерений геометрических параметров внутренней полости танка выполняют операции указанные в таблице 1.

Т а б л и ц а 1

Наименование операции	Первичная поверка	Периодическая поверка
Внешний осмотр	Да	Да
Измерение базовой высоты танка	Да	Да
Сканирование внутренней полости танка	Да	Да

4 ТРЕБОВАНИЯ К УСЛОВИЯМ ПРОВЕДЕНИЯ ПОВЕРКИ

При проведении поверки соблюдают следующие условия.

4.1 Температура окружающего воздуха:.....от -5 °С до +35 °С.

4.2 Атмосферное давление.....от 84,0 до 106,7 кПа.

4.3 Танк при поверке должен быть порожним.

4.4 Внутренняя поверхность танка должна быть очищена до состояния, позволяющего проводить измерения.

5 ТРЕБОВАНИЯ К СПЕЦИАЛИСТАМ, ОСУЩЕСТВЛЯЮЩИМ ПОВЕРКУ

5.1 Измерения параметров при поверке танка проводит группа лиц (не менее двух человек), включая не менее одного специалиста, прошедшего курсы повышения квалификации по программе ВНИИР-филиала ФГУП «ВНИИМ им. Д. И. Менделеева» «Поверка (калибровка) резервуаров, танков наливных судов и градуировка трубопроводов).

5.2 При проведении поверки танка в дистанционном режиме поверку проводит специалист ВНИИР - филиала ФГУП «ВНИИМ им. Д.И. Менделеева», прошедший обучение на курсах повышения квалификации, с привлечением к выполнению операций данной методики поверки лиц прошедших курсы повышения квалификации по программе ВНИИР - филиала ФГУП «ВНИИМ им. Д.И. Менделеева» «Поверка (калибровка) резервуаров, танков наливных судов и градуировка трубопроводов».

5.3 К проведению работ допускаются лица, изучившие настоящую методику, техническую документацию на танк и его конструкцию и прошедших инструктаж по безопасности труда в соответствии с ГОСТ 12.0.004.

5.4 Лица, проводящие работы, используют спецодежду по ГОСТ 12.4.310, спецобувь по ГОСТ 12.4.137, строительную каску по ГОСТ 12.4.087.

5.5 Предельно допустимая концентрация (ПДК) вредных паров и газов в воздухе, измеренная газоанализатором вблизи или внутри танка на высоте 2000 мм, не должна превышать ПДК, определенной по ГОСТ 12.1.005 и соответствовать гигиеническим нормативам ГН 2.2.5.3532.

5.6 При необходимости для дополнительного освещения при проведении измерений параметров танка применяют переносные светильники.

5.7 Перед началом работ проверяют исправность лестниц, перил и помостов с ограждениями.

6 МЕТРОЛОГИЧЕСКИЕ И ТЕХНИЧЕСКИЕ ТРЕБОВАНИЯ К СРЕДСТВАМ ПОВЕРКИ

Применяемые при поверке средства измерений должны быть поверены и обеспечивать пределы допускаемой погрешности измерений параметров танка, приведенные в таблице 2.

Т а б л и ц а 2

Наименование параметра	Максимально допускаемые погрешности измерений параметров танка
Измерение расстояний, мм	± 3
Температура стенки танка, °С	± 2

При соблюдении, указанных в таблице 2, максимально допускаемые погрешности измерений, относительную погрешность вместимости танка вычисляют по формуле. Значение погрешности должно находиться в пределах: $\pm 0,30 \%$.

При проведении поверки танков должны применяться следующие основные и вспомогательные средства поверки, приведенные в таблице 3.

Т а б л и ц а 3

Наименование средства измерений	Наименование характеристики	Значение
Основные средства поверки		
Сканер лазерный Leica RTC360	диапазон измерения углов: – горизонтальных, град – вертикальных, град – расстояний, м	от 0 до 360 150 от 0,5 до 130
	Допускаемая средняя квадратическая погрешность измерений расстояний, мм	$\pm 2 \cdot (1 + 10 \cdot 10^{-6} \cdot D)$
	Границы допускаемой абсолютной погрешности измерений углов, "	± 36
Рулетка измерительная металлическая типа Р30Н2Г	Номинальная длина шкалы рулетки, м	30
	Допускаемое отклонение действительной длины интервалов шкал рулеток от нанесенной на шкале при температуре окружающей среды 20 °С, мм, не более	$\pm (0,30 + 0,15(L-1))$
Вспомогательные средства поверки и оборудование		
Термометр инфракрасный Testo 830-T2, °С	Диапазон измеряемых температур по инфракрасному каналу, °С	от -30 до +400
	Пределы допускаемой погрешности по инфракрасному каналу, °С	$\pm 1,5$
Анализатор-течеискатель АНТ-3М	Пределы допускаемой основной относительной погрешности, %	± 25
Марки, листы формата А4 с контрастным изображением (рис. 1).		

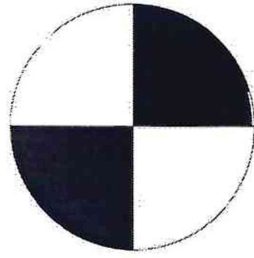


Рисунок 1 – Пример изображения марки.

Допускается применение аналогичных средств поверки, обеспечивающих определение метрологических характеристик поверяемых средств измерений с требуемой точностью.

7 ТРЕБОВАНИЯ ПО ОБЕСПЕЧЕНИЮ БЕЗОПАСНОСТИ ПРОВЕДЕНИЯ ПОВЕРКИ

К работе по проведению поверки танка допускаются лица, прошедшие обучение и аттестованные по безопасности труда в соответствии с ГОСТ 12.0.004. Поверитель перед началом проведения работ должен изучить порядок работы с применяемым при поверке оборудованием.

При проведении поверки с целью сохранения жизни и здоровья поверителей, предельно допустимая концентрация (ПДК) вредных паров и газов в воздухе, измеренная газоанализатором вблизи или внутри танка на высоте 2000 мм, не должна превышать ПДК, определенной по ГОСТ 12.1.005-88 и соответствовать гигиеническим нормативам ГН 2.2.5.3532 [2].

8 ВНЕШНИЙ ОСМОТР

8.1 При внешнем осмотре танка проверяют:

- соответствие конструкции и внутренних деталей танка технической документации на него (паспорту);
- исправность лестниц и перил;
- чистоту внутренней поверхности танка.

8.2 Определяют перечень внутренних деталей, оборудования, влияющих на вместимость танка, например, незаполненные продуктом трубопроводы, неперфорированные колонны и т.д. для дальнейшего исключения влияния их внутреннего объема на вместимость танка.

8.3 Фиксируют мелом точку касания днища грузом рулетки и устанавливают в ней марку.

8.4 В результате внешнего осмотра поверитель принимает решение по проведению дальнейшей поверки или устранению выявленных дефектов до проведения поверки. В случае невозможности устранения дефектов проведение поверки прекращается.

9 ПОДГОТОВКА К ПОВЕРКЕ

9.1 При подготовке к поверке проводят следующие работы:

- изучают техническую документацию на танк, рабочие эталоны и вспомогательные средства;

- подготавливают их, согласно технической документации на них, утвержденной в установленном порядке;

- измеряют температуру стенки танка с применением инфракрасного термометра. Измерение температуры стенки танка проводят на 4 равноудаленных точках стенки танка по всей его высоте.

Значение температуры стенки принимают как среднее арифметическое значение измеренных значений;

- измеряют переносным газоанализатором состояние воздуха внутри танка.

9.2 Результаты измерений вносят в протокол, форма которого приведена в таблице Б.2 (приложение Б).

9.3 При проведении периодической (внеочередной) поверки получают следующие документы, выданные соответствующими службами владельца танка:

- акт на зачистку танка;

- наряд-допуск на проведение работ с повышенной опасностью.

10 ОПРЕДЕЛЕНИЕ МЕТРОЛОГИЧЕСКИХ ХАРАКТЕРИСТИК ТАНКА

10.1 Измерения базовой высоты танка

10.1.1 Базовую высоту танка H_6 измеряют измерительной рулеткой с грузом не менее двух раз. Расхождение между результатами двух измерений не должно превышать более 2 мм (приложение А, рисунок А.2).

Измерения проводят в положении «ровного» кия.

10.1.2 Результаты измерений базовой высоты H_6 вносят в протокол, форма которого приведена в приложении Б (таблица Б.3).

10.1.3 Базовую высоту измеряют ежегодно. Ежегодные измерения базовой высоты проводит комиссия, назначенная приказом руководителя предприятия - владельца танка, в состав которой должен быть включен специалист, прошедший курсы повышения квалификации по поверке и калибровке танка.

При ежегодных измерениях базовой высоты танк может быть наполнен до произвольного уровня.

Результат измерений базовой высоты танка не должен отличаться от ее значения, указанного в протоколе поверки танка, более чем на 0,1 %.

Результаты измерений базовой высоты оформляют актом, форма которого приведена в приложении В.

10.1.4 При изменении базовой высоты по сравнению с ее значением, установленным при поверке танка, более чем на 0,1 % устанавливают причину и устраняют ее. При отсутствии возможности устранения причины проводят внеочередную поверку танка.

10.2 Сканирование внутренней полости танка

При проведении сканирования внутренней поверхности танка проводят следующие операции.

10.2.1 Подготавливают сканер к работе в соответствии с требованиями его технической документации.

10.2.2 Определяют необходимое количество станций сканирования и место их расположения, обеспечивающих исключение не просканированного пространства (теней).

Количество станций определяется индивидуально для каждого танка в зависимости от расположения внутренних деталей и отражающей способности внутренней поверхности танка.

10.2.3 Сканирование проводят последовательно с каждой станции в режиме кругового обзора (360°). Дискретность сканирования устанавливают в пределах: от 3 до 5 мм.

10.2.4 Операции сканирования и взаимной привязки станций проводят в соответствии с требованиями технической документации на прибор.

Результаты измерений автоматически фиксируются и записываются в памяти процессора сканера в заранее сформированном файле (директории).

10.3 Обработка результатов измерений и составление градуировочных таблиц

10.3.1 Вместимость танка определяют с шагом $\Delta H_i = 1$ см.

Вместимость танка определяют при значениях дифферента:

- а) равным нулю, положение «ровного» кия;
- б) дифферентом на нос равным 1 м;
- в) дифферентом на корму равным 1 м;
- г) дифферентом на корму равным 2 м;
- д) дифферентом на корму равным 3 м;
- е) дифферентом на корму равным 4 м;
- ж) дифферентом на корму равным 5 м;
- и) дифферентом на корму равным 6 м.

Для каждого значения дифферента определяют вместимость танка при различных кренах:

- а) крен равный 1,0° на левый борт;
- б) крен равный 0,5° на левый борт;
- в) крен равный нулю;
- г) крен равный 0,5° на правый борт;
- д) крен равный 1,0° на правый борт.

Схема измерений приведена в приложении А, рисунок А.3.

10.3.2 Вместимость танка, соответствующую уровню жидкости H , $V(H)$, приведенную к стандартной температуре 20 °С вычисляют по формуле

$$V(H) = V_t [1 + 3\alpha_{ст} (20 - t_{ст})], \quad (1)$$

где $t_{ст}$ – температура стенки танка, принимаемая по таблице Б.2 (графа 2);

$\alpha_{ст}$ – коэффициент линейного расширения материала стенки танка, для стали принимают значение: $12,5 \times 10^{-6} \text{ } 1/^\circ\text{C}$.

10.3.3 Значения вместимости при различных кренах и дифферентах вычисляются автоматически средствами ПО Leica CloudWorx 3DReshaper при повороте 3D-модели танка на соответствующий угол крена и/или дифферента.

10.3.4 Формируют отдельные градуировочные таблицы для каждого значения дифферента с указанием в ней всех значений кренов (Таблица Г.1, Приложение Г).

10.3.5. При составлении градуировочных таблиц значения вместимости округляют до 1 дм³.

10.3.6 Расчёт доверительных границ погрешности результатов определения объёма (вместимости).

10.3.6.1 Доверительная граница случайной погрешности

Доверительную границу случайной погрешности результата измерений объёма (вместимости) на заданном уровне, м³, определяют по формуле (2):

$$\varepsilon(P) = Z_{p/2} \cdot S(V_i) , \quad (2)$$

где

$Z_{p/2}$ — P/2 точка нормированной функции Лапласа, отвечающая вероятности P. При выбранной доверительной вероятности $P = 0,95$ принимают $Z_{p/2} = 2$;

$S(V_i)$ — суммарное среднее квадратичное отклонение (далее – СКО) измерений объёма (вместимости), м³, для i-го среза танка, вычисляют по формуле (3)

$$S(V_i) = \sqrt{\sum_{k=1}^i (S_{Y_k})^2 (1 + 3\alpha|t - 20|)^2} , \quad (3)$$

где

S_{Y_k} — СКО измерений объёма, соответствующий $Y_{i=k}/2$ —половине объёма «кольца» облака точек высотой 1 см. Это значение определяется автоматически средствами ПО Leica CloudWorx 3DReshaper;

α — коэффициента теплового расширения материала стенок резервуара, °C⁻¹;

t — значение температуры, измеренной пирометром, при которой проводилось 3D-сканирование резервуара, °C;

H_k — шаг градуировки

10.3.6.2 Доверительная граница неисключённой систематической погрешности

Доверительную границу НСП результата измерения объёма (вместимости) на заданном уровне, м³, для i-го среза танка, определяют по формуле (4):

$$\theta(P) = k\sqrt{[S_i(1 + 3\alpha|t - 20|) \cdot H]^2 + (3\alpha V_i \Delta t)^2} , \quad (4)$$

где

k — поправочный коэффициент. При выбранной доверительной вероятности $P = 0,95$ принимают $k = 1,1$;

S_i — площадь сечения резервуара (танка) на i-том уровне, м²;

H — высота соответствующая 0,001 м;

α — коэффициента теплового расширения материала стенок резервуара, °C⁻¹;

Δt — пределы допускаемой абсолютной погрешности измерений температуры, значение берется из свидетельства о поверке средства измерений температуры (термометра, пирометра), °C;

V_i — значение объёма жидкости на вычисляемом уровне, м².

Коррекция доверительной границы случайной погрешности

Если $\frac{\theta(P)}{s(V)} < 0,8$, то НСП пренебрегают и в качестве доверительной границы погрешности результата измерений объёма (вместимости) принимают доверительные границы случайных погрешностей измерений объёма (вместимости), м³, которые определяют по формуле (5):

$$\Delta P = \varepsilon(P) \quad (5)$$

где

$\varepsilon(P)$ — доверительные границы случайной погрешности результата измерений объёма (вместимости), м³, вычисленные по формуле (2).

Если $\frac{\theta(P)}{s(V)} > 8$, то пренебрегают случайными погрешностями и в качестве доверительной границы погрешности результата измерений объёма (вместимости) принимают доверительные границы НСП измерений объёма (вместимости), м³, которые определяют по формуле (6):

$$\Delta(P) = \theta(P) \quad (6)$$

где

$\theta(P)$ — доверительные границы НСП результата измерений объёма (вместимости), м³, вычисленные по формуле (4).

Если $0,8 \leq \frac{\theta(P)}{s(V)} \leq 8$, то доверительную границу погрешности результата измерений объёма (вместимости) на заданном уровне, м³, вычисляют по формуле (7)

$$\Delta(P) = K[\varepsilon(P) + \theta(P)] \quad (7)$$

где

K — коэффициент, значение которого для доверительной составляющей $P = 0,95$ принимают равным 0,76;

$\varepsilon(P)$ — доверительная граница случайной погрешности результата измерений объёма (вместимости), м³;

$\theta(P)$ — доверительная граница НСП результата измерений объёма (вместимости), м³.

Доверительную границу относительной погрешности результата измерений объёма (вместимости) на заданном уровне, %, вычисляют по формуле (8):

$$\delta(P) = 100 \frac{\Delta(P)}{V_i}, \quad (8)$$

где

$\Delta(P)$ — значение доверительной границы погрешности результата измерений объёма (вместимости) на заданном уровне, м³, вычисленной по формуле (5), либо (6), либо (7).

V_i — значение объёма жидкости на вычисляемом уровне, м³.

11 ПОДТВЕРЖДЕНИЕ СООТВЕТСТВИЯ ТАНКА МЕТРОЛОГИЧЕСКИМ ТРЕБОВАНИЯМ

Обработку результатов измерений проводят с помощью программного обеспечения Leica CloudWorx 3DReshaper или аналогичного программного обеспечения.

Танк соответствует метрологическим требованиям, если значения относительной погрешности вместимости танка, определенные по п. 10 настоящей Методики, не превышают значения предела допускаемой относительной погрешности вместимости танка, указанного в паспорте.

12 ОФОРМЛЕНИЕ РЕЗУЛЬТАТОВ ПОВЕРКИ

12.1 Сведения о результатах поверки средств измерений в целях подтверждения поверки передаются в Федеральный информационный фонд по обеспечению единства измерений. По заявлению владельца средств измерений или лица, представившего их на поверку, с учетом требований методик поверки аккредитованное на поверку лицо, проводившее поверку, в случае положительных результатов поверки выдает свидетельства о поверке.

При отрицательных результатах поверки оформляют извещение о непригодности

12.2 К свидетельству о поверке прикладывают:

- а) градуировочную таблицу;
- б) протокол поверки.

Форма протокола поверки приведена в приложении Б.

12.3 Форма титульного листа градуировочной таблицы и форма градуировочной таблицы приведены в приложении Г.

12.4 Протокол поверки подписывает поверитель.

12.5 Титульный лист и последнюю страницу градуировочной таблицы подписывает поверитель.

12.6 Знак поверки наносится в свидетельство о поверке.

12.7 Градуировочную таблицу утверждает руководитель или уполномоченное лицо организации, аккредитованной на право проведения поверки.

Приложение А

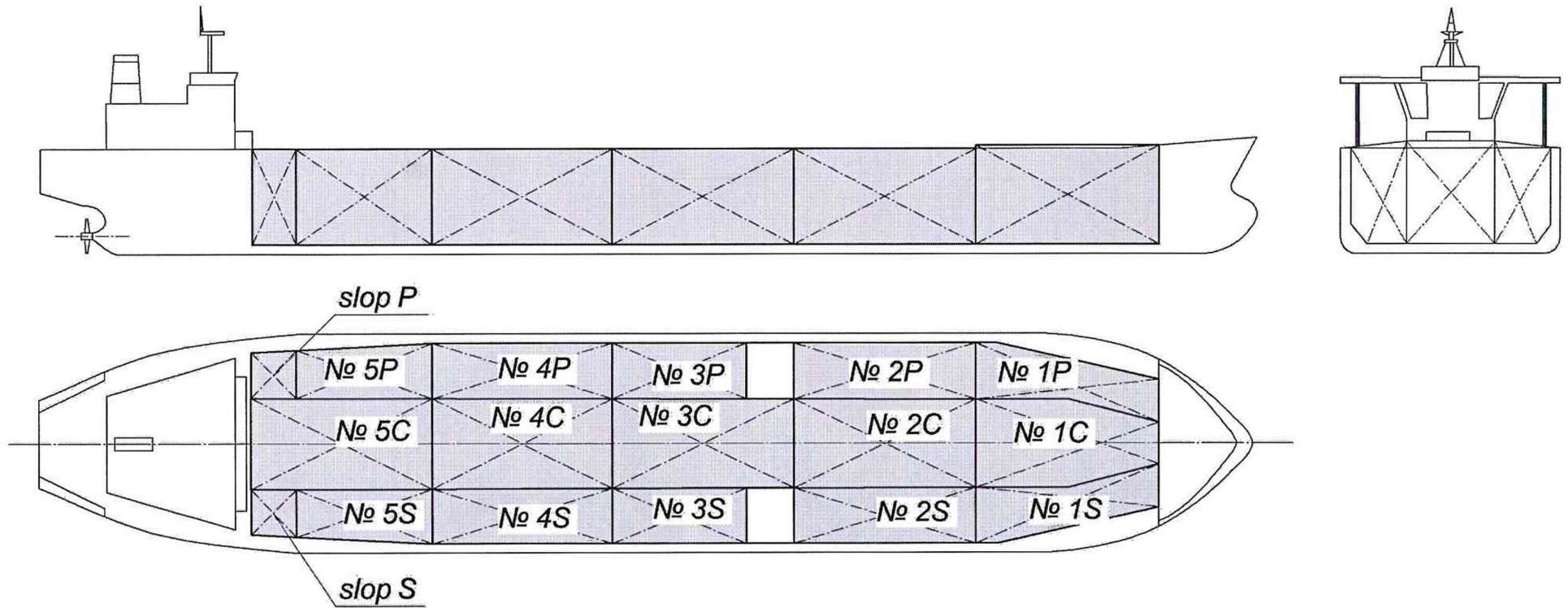
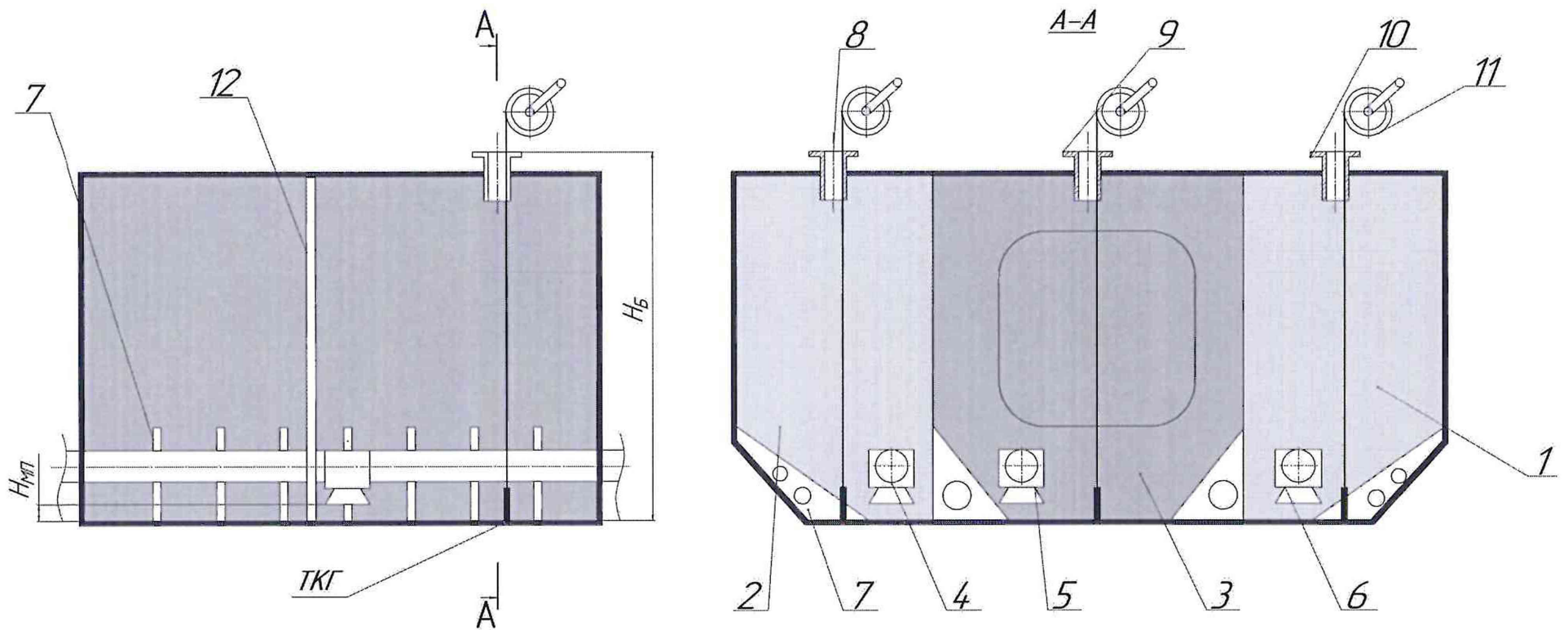
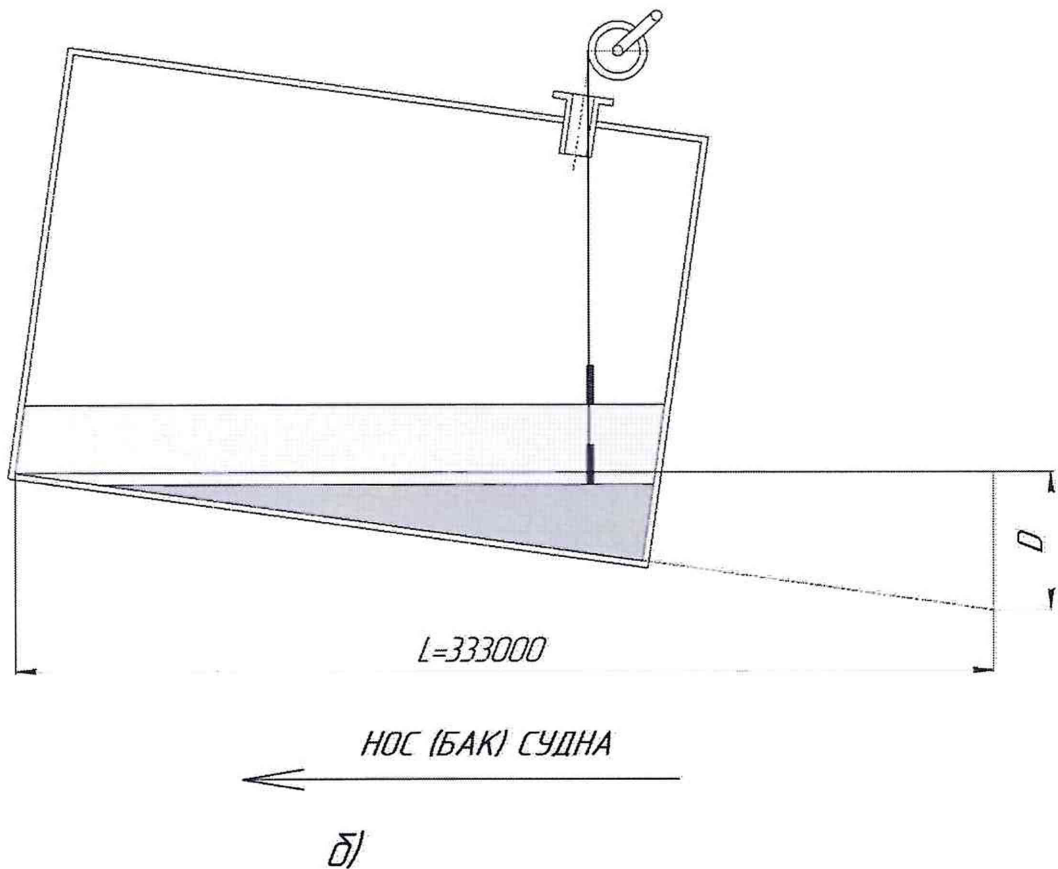
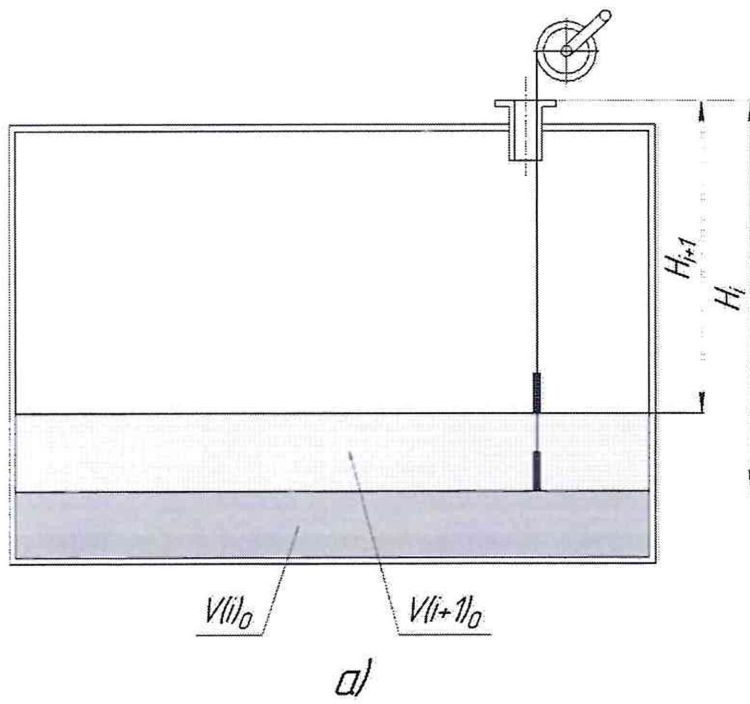


Рисунок А.1 – Схема размещения грузовых танков наливного судна «УМБА»



1 – танк левого борта [wing tank (P)]; 2 – танк правого борта [wing tank (S)]; 3 – центральный танк [center tank]; 4, 5, 6 – раздаточное устройство (раструб); 7 – силовой набор; 8, 9, 10 – измерительные люки; 11 – измерительная рулетка с грузом; 12 – поперечная переборка ; ТКГ – точка касания дна груза рулетки

Рисунок А.2 – Схемы оборудования и измерений параметров танка



а) сечение плоскостями при положении судна на ровном «киле»; б) сечение плоскостями при различных значениях дифферента судна; L – длина судна по КВЛ, мм; D – осадка судна по грузовым маркам

Рисунок А.3 – Схема сечений при различных дифферентах

Приложение Б
(обязательное)
ПРОТОКОЛ
измерений параметров танка

Т а б л и ц а Б.1 – Общие данные

Дата			Основание для проведения поверки
число	месяц	год	
1	2	3	4
			Первичная, периодическая, внеочередная

Продолжение таблицы Б.1

Место проведения поверки	Средства поверки
5	6

Окончание таблицы Б.1

Танк		
Тип	Номер	относительная погрешность вместимости, %
7	8	9

Т а б л и ц а Б.2 – Условия проведения измерений

Температура окружающего воздуха, °С	Загазованность, мг/м ³

Т а б л и ц а Б.3 – Измерение перед сканированием

Измеряемый параметр	Номер измерения	
Температура стенки танка, °С		
Базовая высота танка H_B , мм	1	
	2	
Среднее значение H_B , мм		

Должность Личная подпись Инициалы, фамилия

Приложение Г
(обязательное)

Форма титульного листа градуировочной таблицы и форма градуировочной таблицы¹

УТВЕРЖДАЮ

«__» _____ 20_ г.

ГРАДУИРОВОЧНАЯ ТАБЛИЦА
на танк наливного судна «УМБА»
№ _____

Организация _____

Погрешность определения вместимости: $\pm 0,30$ %

Срок очередной поверки _____

Поверитель

подпись

должность, инициалы, фамилия

¹ Форма градуировочной таблицы не подлежит изменению

Форма градуировочной таблицы танка

Организация _____

Танк наливного судна № _____

Т а б л и ц а Г.1 – Посантиметровая вместимость танка при дифференте, равном ...

Уровень наполнения танка по взливу, см	Уровень наполнения танка по газовому пространству (Ullage), см	Вместимость танка, м ³ , при значениях крена равных:					Относительная погрешность вместимости, %
		КРЕН (в градусах)					
		Левый борт		0°	Правый борт		
		1,0°	0,5°		0,5°	1,0°	
0	2870						
1	2869						
2	2868						
...	...						
...	...						
...	...						
...	...						
...	...						
...	...						
...	...						
...	...						
...	...						
2869	1						
2870	0						

БИБЛИОГРАФИЯ

- [1] Сканер лазерный Leica RTC360, реестр утвержденных средств измерений ФИФОЕИ № 74358-19
- [2] Гигиенические нормативы Предельно допустимые концентрации (ПДК) вредных
ГН 2.2.5.1313-03 веществ в воздухе рабочей зоны