

СОГЛАСОВАНО

Директор
НПО «Гран-Система-С»


В.А. Филиппенко
01.06 2020


УТВЕРЖДАЮ

Директор БелГИМ
В.Л. Гуревич


04.09 2020


Система обеспечения единства измерений
Республики Беларусь


Счетчики статические
активной энергии однофазные
«Гран-Электро СС-101»

Методика поверки

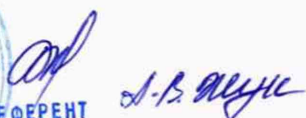
МРБ МП. 3010 — 2020

РАЗРАБОТЧИК

Главный метролог
НПО «Гран-Система-С»


О.П. Гатальская
01.06 2020




С.В. Елизеев

НПО «Гран-Система-С»

КОНТРОЛЬНЫЙ
ЭКЗЕМПЛЯР
42.330

2020

Настоящая методика поверки (далее – МП) распространяется на счетчики статические активной энергии однофазные «Гран-Электро СС-101» (далее – счетчики), выпускаемые по [1], производства НПООО «ГРАН-СИСТЕМА-С» и устанавливает методы и средства первичной и последующих поверок.

Счетчики предназначены для измерения активной энергии в электрических сетях общего назначения однофазного переменного тока номинальной частотой 50 Гц в условиях умеренного климата в закрытых помещениях.

Основные метрологические характеристики приведены в приложении А.

Настоящая МП разработана в соответствии с требованиями [2], [3], СТБ 8033 и техническими нормативными правовыми актами в области технического нормирования и стандартизации по вопросам обеспечения единства измерений.

1 Нормативные ссылки

1.1 В настоящей МП использованы ссылки на следующие технические нормативные правовые акты в области технического нормирования и стандартизации (далее – ТНПА):

ТКП 181-2009 Правила технической эксплуатации электроустановок потребителей;

ТКП 427-2012 Правила техники безопасности при эксплуатации электроустановок;

СТБ 8033-2009 Система обеспечения единства измерений Республики Беларусь. Статические счетчики электрической энергии переменного тока. Методика поверки;

ГОСТ 31819.21-2012 Аппаратура для измерения электрической энергии переменного тока. Частные требования. Часть 21. Статические счетчики активной энергии классов точности 1 и 2.

Примечание – При использовании настоящей МП целесообразно проверить действие ссылочных документов на официальном сайте Национального фонда технических нормативных правовых актов в глобальной компьютерной сети Интернет.

Если ссылочные документы заменены (изменены), то при пользовании настоящей МП следует руководствоваться действующими взамен документами. Если ссылочные документы отменены без замены, то положение, в котором дана ссылка на них, применяется в части, не затрагивающей эту ссылку.

2 Операции поверки

2.1 При проведении поверки должны быть выполнены операции, указанные в таблице 1.

Таблица 1 – Операции поверки

Наименование операций	Номер пункта методики поверки	Проведение операции при	
		первичной поверке	последующей поверке
1	2	3	4
1 Внешний осмотр	8.1	да	да
2 Проверка электрической прочности изоляции	8.2	да	нет
3 Опробование	8.3	да	да

Окончание таблицы 1

1	2	3	4	
4	Определение метрологических характеристик:			
	– определение погрешности суточного хода встроенных часов	8.4.1	да	нет
	– проверка чувствительности	8.4.2	да	да
	– проверка отсутствия самохода	8.4.3	да	да
	– определение основной относительной погрешности измерения активной энергии	8.4.4	да	да
	– определение относительной погрешности измерения параметров сети	8.4.5	да*	да*
* - только для счетчиков «Гран-Электро СС-101-Х ₁ Х ₂ Х ₃ Х ₄ -Х ₅ -Х ₇ -Х ₈ -Х ₉ Х ₁₀ -М1».				

2.2 Если при выполнении хотя бы одной из операций таблицы 1, будет установлено несоответствие счетчиков установленным требованиям, счетчики признаются непригодными к эксплуатации, дальнейшую поверку прекращают.

3 Средства поверки

3.1 При проведении поверки счетчиков применяют средства поверки, указанные в таблице 2.

Таблица 2 – Средства поверки

Номер пункта методики поверки	Наименование и тип (условное обозначение) эталонов и вспомогательных средств поверки, их метрологические и основные технические характеристики, обозначение ТНПА
1	2
6	Прибор комбинированный testo 608-H2. Диапазон измерения температуры воздуха от минус 10 °С до 70 °С, относительной влажности воздуха от 2 % до 98 %. Пределы допускаемой абсолютной погрешности измерения температуры $\pm 0,6$ °С, относительной влажности $\pm 3,0$ %
8.2	Установка высоковольтная измерительная (испытательная) УПУ-10. Диапазон воспроизведения напряжения постоянного тока от 0 до 10 кВ; напряжения переменного тока от 0 до 10 кВ. Класс точности 4
8.3, 8.4.1, 8.4.2, 8.4.3, 8.4.4, 8.4.5	Установка для поверки однофазных счетчиков электрической энергии УП 1000 (далее – установка). Диапазоны воспроизведения напряжения переменного тока от 184 до 264 В, силы переменного тока от 0,025 до 100,000 А, частоты переменного тока от 45 до 55 Гц, угла сдвига фаз от 0,00° до 359,99°. Пределы относительной погрешности установленных значений напряжения переменного тока $\pm 1,00$ %, силы переменного тока $\pm 1,00$ %, частоты переменного тока $\pm 0,03$ %. Пределы абсолютной погрешности установленных значений угла сдвига фаз не более $\pm 2,00^\circ$.

Продолжение таблицы 2

1	2
	<p>Пределы относительной погрешности нестабильности установленных значений выходных стабилизированных сигналов напряжения переменного тока, силы переменного тока и активной мощности $\pm 1,00\%$. Пределы относительной погрешности измерения активной мощности и энергии в диапазоне воспроизведения силы переменного тока: 0,25 А при коэффициенте мощности 1,00 – $\pm 0,15\%$; от 0,25 (не включительно) до 100,00 А при коэффициенте мощности 1,00 – $\pm 0,10\%$; от 0,25 до 100,00 А при коэффициенте мощности 0,50 – $\pm 0,15\%$. Пределы погрешности измерения 16-ти секундного периодического сигнала $\pm 0,20$ с/сут.</p> <p>Счетчик электрической энергии однофазный электронный эталонный CL111 (далее – эталонный счетчик). Диапазон измерений напряжения переменного тока от 30 до 480 В (поддиапазоны измерения с номинальными значениями (U_n), равными 30; 60; 100; 220; 380; 480 В), силы переменного тока от 0,025 до 100,000 А (поддиапазоны измерения с номинальными значениями (I_n), равными 0,025; 0,050; 0,100; 0,250; 0,500; 1,000; 2,500; 5,000; 10,000; 25,000; 50,000; 100,000 А), частота переменного тока от 45 до 65 Гц, угла сдвига фаз от $0,00^\circ$ до $359,99^\circ$, коэффициента мощности от минус 1 до 1. Пределы допускаемой относительной погрешности измерений напряжения переменного тока $\pm 0,05\%$, силы переменного тока $\pm 0,05\%$, активной мощности и энергии при $\pm 0,05\%$. Пределы допускаемой абсолютной погрешности измерений частоты переменного тока $\pm 0,01$ Гц, угла сдвига фаз не более $\pm 0,05^\circ$, коэффициента мощности $\pm 0,005$, суммарного коэффициента гармонических составляющих напряжения переменного тока и силы переменного тока при $K_{Un} (K_{In}) \leq 1,0\% \pm 0,05$</p>
8.4.2, 8.4.3	<p>Секундомер электронный С-01. Диапазон измерений времени от 0 до 9 ч 59 мин 59,99 с, с дискретностью отсчета 0,01 с. Пределы допускаемой основной абсолютной погрешности измерения $\pm (9,6 \cdot 10^{-6} \cdot T_x + 0,01)$ с, где T_x – измеряемый интервал времени, с</p>
8.4.1	<p>Частотомер электронно-счетный ЧЗ-81/1. Диапазон измерения длительности импульсов по входу В от 1 мкс до 10^4 с. Относительная погрешность по частоте встроенного опорного генератора $\pm 5 \cdot 10^{-9}$</p>
<p>Примечания</p> <p>1 Все средства поверки должны иметь действующие клейма и (или) свидетельства о поверке (калибровке) в органах государственной метрологической службы.</p> <p>2 Нормальные условия эксплуатации выбранных эталонов и вспомогательных средств поверки должны соответствовать условиям поверки счетчиков.</p> <p>3 Допускается применение других средств поверки, не приведенных в таблице, но обеспечивающих определение метрологических характеристик счетчиков с требуемой точностью.</p>	



3.2 При поверке используются программные обеспечения (далее – ПО): «Check» при работе с установкой, «OWMU1» для считывания данных со счетчиков «Гран-Электро СС-101-Х₁Х₂Х₃В(S, F, E)», «gss-dlms» для считывания данных со счетчиков «Гран-Электро СС-101-Х₁Х₂Х₃Z(P, N, T)».

4 Требования к квалификации поверителей

4.1 К поверке счетчиков допускаются лица, изучившие настоящую МП и эксплуатационную документацию на средства поверки и поверяемый счетчик, аттестованные в качестве поверителей в порядке, установленном Госстандартом Республики Беларусь, а также прошедшие инструктаж по охране труда.

5 Требования безопасности

5.1 При проведении поверки должны быть соблюдены требования ТКП 181, ТКП 427 и инструкции по охране труда, действующие в места поверки счетчиков.

5.2 Специалист, осуществляющий поверку счетчиков, должен пройти инструктаж по охране труда и иметь документы, подтверждающие присвоение (подтверждение) III группы по электробезопасности. Для работы с пробойной установкой при проверке по 8.2 настоящей МП специалист должен иметь документы, подтверждающие присвоение (подтверждение) IV группы по электробезопасности.

6 Условия поверки

6.1 При проведении поверки должны соблюдаться следующие условия:

- температура окружающего воздуха от 15 °С до 25 °С;
- относительная влажность воздуха от 25 % до 80 %.

7 Подготовка к поверке

7.1 Перед проведением поверки выполняют следующие подготовительные работы:

- проверка наличия средств поверки в соответствии с таблицей 2 настоящей МП;
- устанавливают вспомогательные средства поверки, позволяющие в процессе поверки контролировать изменения влияющих факторов (температуру окружающей среды, относительную влажность воздуха);
- проверка наличия действующих свидетельств о поверке (калибровке) на средства поверки, или знаков поверки, подтверждающих прохождение метрологической оценки;
- проверка соблюдения условий по разделу 6 настоящей МП;
- счетчики подготавливают к работе в соответствии [6], [7], [8], [9], [10], [11] в зависимости от модификации.



8 Проведение поверки

8.1 Внешний осмотр

8.1.1 При проведении внешнего осмотра должно быть установлено соответствие счетчиков следующим требованиям:

- корпус счетчика не должен иметь механических повреждений: трещин, выбоин и царапин;
- дисплей и кнопки счетчика не должны иметь механических повреждений;
- зажимная плата счетчика должна иметь все винты, резьбы винтов должны быть исправны;
- маркировка и надписи на лицевой панели должны быть в соответствии с описанием типа на счетчики.

8.2 Проверка электрической прочности изоляции

8.2.1 При проверке электрической прочности изоляции подачу испытательного напряжения следует производить, начиная с нуля или со значения, не превышающего рабочего напряжения проверяемой цепи.

8.2.2 Поднимать напряжение до испытательного значения следует плавно. Погрешность задания испытательного напряжения не должна превышать $\pm 5\%$.

8.2.3 Изоляция счетчика должна выдерживать в течение 1 мин воздействие: – напряжения переменного тока величиной 2,0 кВ (среднеквадратическое значение) частотой 50 Гц между всеми цепями тока и напряжения, с одной стороны, и цепями импульсного выхода (при наличии) и цифровых интерфейсов (при наличии), соединенных вместе, – с другой стороны;

Примечание – при отсутствии импульсного выхода и цифровых интерфейсов в счетчике проверку по данному перечислению не проводят.

– напряжения переменного тока величиной 4,0 кВ (среднеквадратическое значение) частотой 50 Гц между всеми цепями тока и напряжения, а также вспомогательными цепями с номинальным напряжением выше 40 В (интерфейс M-BUS) соединенными вместе, с одной стороны и «землей», соединенной вместе со вспомогательными цепями с номинальным напряжением ниже 40 В (импульсный выход (при наличии) и цифровые интерфейсы (при наличии)), – с другой стороны.

8.2.4 Допускается увеличение испытательного напряжения на 25 % при сокращении времени испытаний до 1 с.

8.2.5 При проведении первичной поверки допускается проводить проверку на 10 % от предъявленного количества счетчиков.

8.2.6 Результат проверки электрической прочности изоляции считают положительным, если во время испытаний не было искрения, пробивного разряда или пробоя.

8.3 Опробование

8.3.1 Опробование счетчиков заключается в опробовании работы счетного механизма, проверке правильности работы счетного механизма, проверке работоспособности оптического и импульсных испытательных выходов (при их наличии), интерфейсов связи (при их наличии), кнопок управления, наличия тарифов, встроенных часов и идентификации ПО.



8.3.2 Проверку работоспособности оптического и/или импульсного испытательных выходов, проводят в составе установки по наличию выходных сигналов, регистрируемых установкой в процессе поверки.

8.3.3 Проверку вывода информации на дисплей счетчика, работоспособности кнопки (кнопок) управления (при их наличии), наличие тарифов и встроенных часов проводят путем вывода на дисплей теста сегментов ЖКИ индикатора, меню энергии по тарифам, информации о мгновенных значениях мощности, напряжения переменного тока, силы переменного тока, частоты переменного тока, и текущих даты и времени в соответствии с [6], [7], [8], [9], [10], [11].

8.3.4 Проверку идентификации ПО счетчиков «Гран-Электро СС-101-Х₁Х₂Х₃С(В, F, E)» проводят путем вывода версии ПО на дисплей в соответствии с [6], [7], [10]. Проверку идентификации ПО счетчиков «Гран-Электро СС-101-Х₁Х₂Х₃З(Р, N, Т)» проводят считыванием версии ПО с помощью «gss-dlms». Версия ПО должна быть не выше «1.XX» для счетчиков «Гран-Электро СС-101-Х₁Х₂Х₃В(S)», «3.XX» для счетчиков «Гран-Электро СС-101-Х₁Х₂Х₃F(E)», «366A91A6» для счетчиков «Гран-Электро СС-101-Х₁Х₂Х₃З», «Е6А2В1С6» для счетчиков «Гран-Электро СС-101-Х₁Х₂Х₃Р», «42В11017» для счетчиков «Гран-Электро СС-101-Х₁Х₂Х₃N», «71В5А6А4» («0AF51ADA», «4062A2E8») для счетчиков «Гран-Электро СС-101-Х₁Х₂Х₃Т».

8.3.5 Проверку возможности чтения информации со счетчика по оптическому и (или) цифровым интерфейсам проводят с помощью программы «OWMU1» версия 1.XX.X.X/X или «gss-dlms» версия 1.X.X.X. Проверяют правильность информации, выводимой на монитор компьютера, методом сличения их с показаниями на дисплее счетчика.

8.3.6 Проверку правильности работы счетного механизма проводят в следующей последовательности:

- подключают счетчики к установке в соответствии со схемой, приведенной на рисунке Б.1 приложение Б и [12], [13], и прогревают в соответствии с [6], [7], [8], [9], [10], [11];
- фиксируют начальные показания счетчиков по дисплею;
- подают с установки на счетчики измерительный сигнал согласно таблицы 3 в соответствии с [13], [14];
- после накопления установкой (эталонным счетчиком) 1,0 кВт·ч (для счетчиков с младшей ценой деления 1 кВт·ч) или 0,5 кВт (для счетчиков с младшей ценой деления 0,1 кВт·ч и менее), отключают на установке измерительный сигнал;
- визуально фиксируют приращение энергии по дисплею счетчика на 1,0 или 0,5 кВт·ч с учетом погрешности измерения активной энергии для соответствующего класса точности соответственно.

Таблица 3 – Параметры устанавливаемых сигналов

Значение напряжения переменного тока, В	Значение силы переменного тока I_6 или I_{\max} , А	Коэффициент мощности, $\cos\varphi$
230	5; 10 или 60; 80; 100	1

8.3.7 Результаты опробования считают положительными, если обеспечивается работоспособность счетного механизма, оптического и испытательных выходов, встроенных часов, кнопки (кнопок) управления, интерфейсов связи, отсутствуют разночтения в информации, выводимой на дисплей счетчика и монитор компьютера, и версия ПО соответствует 8.3.4.

8.4 Определение метрологических характеристик

8.4.1 Определение погрешности суточного хода встроенных часов

8.4.1.1 Определение погрешности суточного хода встроенных часов счетчиков проводят одним из двух способов. Выбор способа поверки определяется возможностью установки и поверяемого счетчика.

8.4.1.2 Определение суточного хода встроенных часов счетчиков модификаций «Гран-Электро СС-101-Х₁Х₂Х₃В(S)» проводят на установке при номинальном значении напряжения переменного тока в автоматическом или ручном режиме поверки.

При автоматическом режиме поверки на установке в программе «Check» задается точка поверки «Суточный ход часов, с» [13], [14].

При ручном режиме поверки:

- подключают фотоэлектрическую головку SH 100 к оптическому испытательному выходу счетчика [13];
- выход фотоэлектрической головки SH 100 подключают ко входу частотомера;
- подключают оптоголовку к оптическому интерфейсу счетчика, расположенному на передней панели, кабелем вниз;
- с помощью программы «OWMU1» переводят счетчик в режим формирования 16-тисекундных импульсов: в меню «Сервис» выбирают пункт меню «Конфигурация светодиода», далее выбирают режим «16-тисекундный периодический сигнал»;
- визуально считывают с дисплея частотомера период следования импульсов счетчика.

8.4.1.3 Определение погрешности суточного хода встроенных часов счетчиков модификаций «Гран-Электро СС-101-Х₁Х₂Х₃В(S, N, Z, F, E, P, T)» проводят в следующей последовательности:

- выполняют синхронизацию времени компьютера с национальной шкалой координированного времени Республики Беларусь через сеть интернет (далее – время БелГИМ);
- выполняют синхронизацию времени счетчика с компьютером с использованием программного обеспечения «OWMU1», «gss-dlms» в зависимости от модификации счетчиков;
- через три дня выполняют синхронизацию времени компьютера с временем БелГИМ;
- производят измерение разницы времени компьютера и счетчика.

8.4.1.4 Результаты измерений заносят в таблицу протокола поверки (таблица Г.4 приложение Г).

8.4.1.5 Результаты поверки считают положительным, если:

- при автоматическом режиме поверки на установке погрешность суточного хода часов не превышает пределов ± 1 с;
- при ручном режиме – период следования импульсов на испытательном выходе счетчика находится в пределах $(16\ 000,00 \pm 0,18)$ мс, что соответствует суточному ходу встроенных часов счетчика не более ± 1 с;
- при поверке с синхронизацией времени БелГИМ – отклонение суточного хода счетчика и компьютера не превышает ± 1 с в сутки.



Примечание – Ввиду особенностей конструкции и длительности проведения операции допускается поверку суточного хода встроенных часов счетчиков проводить на стадии изготовления и подтверждать актом изготовителя.

8.4.2 Проверка чувствительности

8.4.2.1 Проверку чувствительности проводят на установке при номинальном значении напряжения переменного тока 230 В, коэффициенте мощности $\cos\varphi = 1$, и значении стартового тока, равном $0,004 \cdot I_b$: 0,02 А для счетчиков с базовым значением силы переменного тока I_b 5 А; 0,04 А для счетчиков с базовым значением силы переменного тока I_b 10 А.

8.4.2.2 Результат проверки чувствительности считают положительным, если на импульсном выходе или оптическом испытательном выходе был зарегистрирован один или более импульс за время t , мин, рассчитанное по формуле

$$t \leq \frac{1,2 \cdot 1000 \cdot 60}{k \cdot U_{\text{ном}} \cdot I_c \cdot \cos\varphi}, \quad (1)$$

где k – постоянная счетчика, имп./($\text{kВ} \cdot \text{ч}$);

$U_{\text{ном}}$ – номинальное значение напряжения переменного тока, В, (230 В);

I – установленное значение силы стартового тока, А;

$\cos\varphi$ – коэффициент мощности.

Максимальное время измерения для соответствующих исполнений счетчиков приведено в приложении В.

8.4.2.3 Результаты измерений заносят в таблицу протокола поверки (таблица Г.4 приложение Г).

8.4.2.4 Допускается проверку чувствительности проверять по индикатору функционирования, который должен включиться, и счетчик начать и продолжить регистрировать показания накопленной энергии за время не более чем, указанное в 8.4.2.2.

8.4.3 Проверка отсутствия самохода

8.4.3.1 Проверку отсутствия самохода проводят на установке, приложив к цепи напряжения счетчика напряжение переменного тока, значение которого равно 115 % номинального значения, цепь тока при этом должна быть разомкнута.

8.4.3.2 Минимальную продолжительность испытаний Δt , мин, рассчитывают по формуле

$$\Delta t \geq \frac{600 \cdot 10^6}{k \cdot m \cdot U_{\text{ном}} \cdot I_{\text{макс}}}, \quad (2)$$

где k – число импульсов выходного устройства счетчика на 1 $\text{kВ} \cdot \text{ч}$, имп./($\text{kВ} \cdot \text{ч}$);

m – число измерительных элементов;

$U_{\text{ном}}$ – номинальное значение напряжения переменного тока, В;

$I_{\text{макс}}$ – максимальное значение силы переменного тока, А.

Минимальное время измерения для соответствующих исполнений счетчиков приведено в приложении В.

8.4.3.3 Результаты измерений заносят в таблицу протокола поверки (таблица Г.4 приложение Г).

8.4.3.4 Результат поверки считают положительным, если за время проверки на импульсном выходе или оптическом испытательном выходе не было зарегистрировано более одного импульса.



8.4.3.5 Допускается проверку отсутствия самохода проверять по индикатору нагрузки на дисплее счетчика. Индикатор нагрузки не должен включаться (должен быть неподвижным).

8.4.4 Определение основной относительной погрешности измерения активной энергии

8.4.4.1 Определение основной относительной погрешности счетчиков при измерении активной энергии проводят на установке при значениях информативных параметров входных сигналов, указанных в таблице А.3 приложения А.

8.4.4.2 В качестве показаний счетчика принимается длительность периода следования импульсов оптического испытательного выхода или импульсного выхода.

8.4.4.3 Время измерения основной относительной погрешности не менее 30 с для точек поверки 9 - 12 таблицы А.3 приложения А и не менее 10 с для остальных точек поверки таблицы А.3 приложения А.

8.4.4.4 Результаты измерений основной относительной погрешности измерения активной энергии в процентах считывают с установки.

8.4.4.5 Результаты измерений заносят в таблицу протокола поверки (таблица Г.4 приложение Г).

8.4.4.6 Результат поверки считают положительным, если основная относительная погрешность счетчиков при измерении активной энергии не превышает пределов, указанных в приложении А.

8.4.5 Определение относительной погрешности измерения параметров сети

8.4.5.1 Определение относительной погрешности измерения напряжения переменного тока, силы переменного тока и частоты переменного тока проводят для счетчиков исполнений «Гран-Электро СС-101-Х₁Х₂Х₃В(Z, F, E, P)-Х₅-Х₇-Х₈-Х₉Х₁₀-М1» при коэффициенте мощности $\cos\varphi$, равном 1.

8.4.5.2 Определение относительной погрешности измерения напряжения переменного тока проводят при значении силы переменного тока 5 А, частоте переменного тока 50 Гц, в следующих значениях напряжения переменного тока: U = 207; 230; 253 В.

8.4.5.3 Определение относительной погрешности измерения силы переменного тока проводят при значении напряжения переменного тока 230 В; частоте переменного тока 50 Гц, в следующих значениях силы переменного тока: I = 0,5; 5; 60 А.

8.4.5.4 Определение относительной погрешности измерения частоты переменного тока проводят при значении напряжения переменного тока 230 В, силе переменного тока 5 А, в следующих значениях частоты переменного тока: f = 47,5; 50,0; 52,5 Гц.

8.4.5.5 Определение относительной погрешности измерения напряжения переменного тока, силы переменного тока и частоты переменного тока проводят на установке с помощью программного обеспечения «OWMU1» для «Гран-Электро СС-101-Х₁Х₂Х₃В(F, E)» или «gss-dlms» для «Гран-Электро СС-101-Х₁Х₂Х₃Z(P)» для считывания измеренных значений счетчиков.

8.4.5.6 За результат принимают среднее арифметическое результатов трех измерений.

8.4.5.7 Относительную погрешность измерения напряжения переменного тока δu , %, определяют по формуле



$$\delta_U = \frac{U_{И} - U_{Э}}{U_{Э}} \cdot 100, \quad (3)$$

где $U_{И}$ – измеренное счетчиком значение напряжения переменного тока, В;

$U_{Э}$ – измеренное эталонным счетчиком значение напряжения переменного тока, В.

8.4.5.8 Относительную погрешность измерения силы переменного тока δ_I , %, определяют по формуле

$$\delta_I = \frac{I_{И} - I_{Э}}{I_{Э}} \cdot 100, \quad (4)$$

где $I_{И}$ – измеренное счетчиком значение силы переменного тока, А;

$I_{Э}$ – измеренное эталонным счетчиком значение силы переменного тока, А.

8.4.5.9 Относительную погрешность измерения частоты переменного тока δ_f , %, определяют по формуле

$$\delta_f = \frac{f_{И} - f_{Э}}{f_{Э}} \cdot 100, \quad (5)$$

где $f_{И}$ – измеренное счетчиком значение частоты переменного тока, Гц;

$f_{Э}$ – измеренное эталонным счетчиком значение частоты переменного тока, Гц.

8.4.5.10 Результаты измерений заносят в таблицу протокола поверки (таблица Г.4 приложение Г).

8.4.5.11 Результат поверки считают положительным, если относительная погрешность не превышает пределов, указанных в приложении А.

9 Оформление результатов поверки

9.1 Результаты поверки заносят в протокол, рекомендуемая форма которого приведена в приложении Г.

9.2 Если по результатам поверки счетчик признан пригодным к применению, то на него и (или) эксплуатационную документацию наносят знак поверки и (или) выдают свидетельство о поверке по форме, установленной в приложении 2 [3] и (или) техническими нормативными правовыми актами в области технического нормирования и стандартизации по вопросам обеспечения единства измерений.

9.3 Если по результатам первичной поверки счетчик признан непригодным к применению, выдают заключение о непригодности по форме согласно приложению 3 [3] и (или) техническими нормативными правовыми актами в области технического нормирования и стандартизации по вопросам обеспечения единства измерений.

Если по результатам последующей поверки счетчик признан непригодным к применению, выдается заключение о непригодности по форме согласно приложению 3 [3], свидетельство о предыдущей поверке прекращает свое действие и знак поверки подлежит уничтожению путем приведения его в состояние, не пригодное для дальнейшего применения.

Счетчик к применению не допускается.



**Приложение А
(справочное)**

Основные метрологические характеристики счетчиков

Таблица А.1 – Основные метрологические характеристики

Наименование характеристики	Значение для счетчиков класса точности	
	1	0,5
Класс точности по ГОСТ 31819.21-2012	1	см. таблицу А.2
Базовый ток I_b (максимальный ток I_{\max}), А (в зависимости от модификации)	5 (60), 5 (80), 10 (100)	5 (60), 5 (80)
Чувствительность при $U_{\text{ном}}$ и $\cos\phi=1$	0,004· I_b	
Номинальное напряжение ($U_{\text{ном}}$), В	230	
Номинальная частота сети при измерении энергии, Гц	50	
Диапазон измерения напряжения переменного тока для «Гран-Электро СС-101-Х ₁ Х ₂ Х ₃ В(З, F, E, P)-Х ₅ -Х ₇ -Х ₈ -Х ₉ Х ₁₀ -М1», В	от 207 до 253	-
Пределы допускаемой относительной погрешности измерения напряжения переменного тока для «Гран-Электро СС-101-Х ₁ Х ₂ Х ₃ В(З, F, E, P)-Х ₅ -Х ₇ -Х ₈ -Х ₉ Х ₁₀ -М1», %	±0,4	-
Диапазон измерения силы переменного тока для «Гран-Электро СС-101-Х ₁ Х ₂ Х ₃ В(З, F, E, P)-Х ₅ -Х ₇ -Х ₈ -Х ₉ Х ₁₀ -М1», А	от 0,5 до 60,0	-
Пределы допускаемой относительной погрешности измерения силы переменного тока для «Гран-Электро СС-101-Х ₁ Х ₂ Х ₃ В(З, F, E, P)-Х ₅ -Х ₇ -Х ₈ -Х ₉ Х ₁₀ -М1», %	±1,0	-
Диапазон измерения частоты сети для «Гран-Электро СС-101-Х ₁ Х ₂ Х ₃ В(З, F, E, P)-Х ₅ -Х ₇ -Х ₈ -Х ₉ Х ₁₀ -М1», Гц	от 47,5 до 52,5	-
Пределы допускаемой относительной погрешности измерения частоты для модификации «Гран-Электро СС-101-Х ₁ Х ₂ Х ₃ В(З, F, E, P)-Х ₅ -Х ₇ -Х ₈ -Х ₉ Х ₁₀ -М1», %	±0,10	-
Суточный ход встроенных часов в нормальных условиях, с, не более	±1	

Таблица А.2 – Пределы допускаемых погрешностей измерения активной энергии, не попадающие под требования ГОСТ 31819.21

Наименование характеристики	Значение
Основная относительная погрешности измерения активной энергии, %, не более, при 0,05· $I_b \leq I < 0,10 \cdot I_b$ при $\cos\phi = 1$ 0,10· $I_b \leq I < 0,20 \cdot I_b$ при $\cos\phi = 0,5$ 0,10· $I_b \leq I \leq I_{\max}$ при $\cos\phi = 1$ 0,20· $I_b \leq I \leq I_{\max}$ при $\cos\phi = 0,5$	±0,75 ±0,75 ±0,50 ±0,50

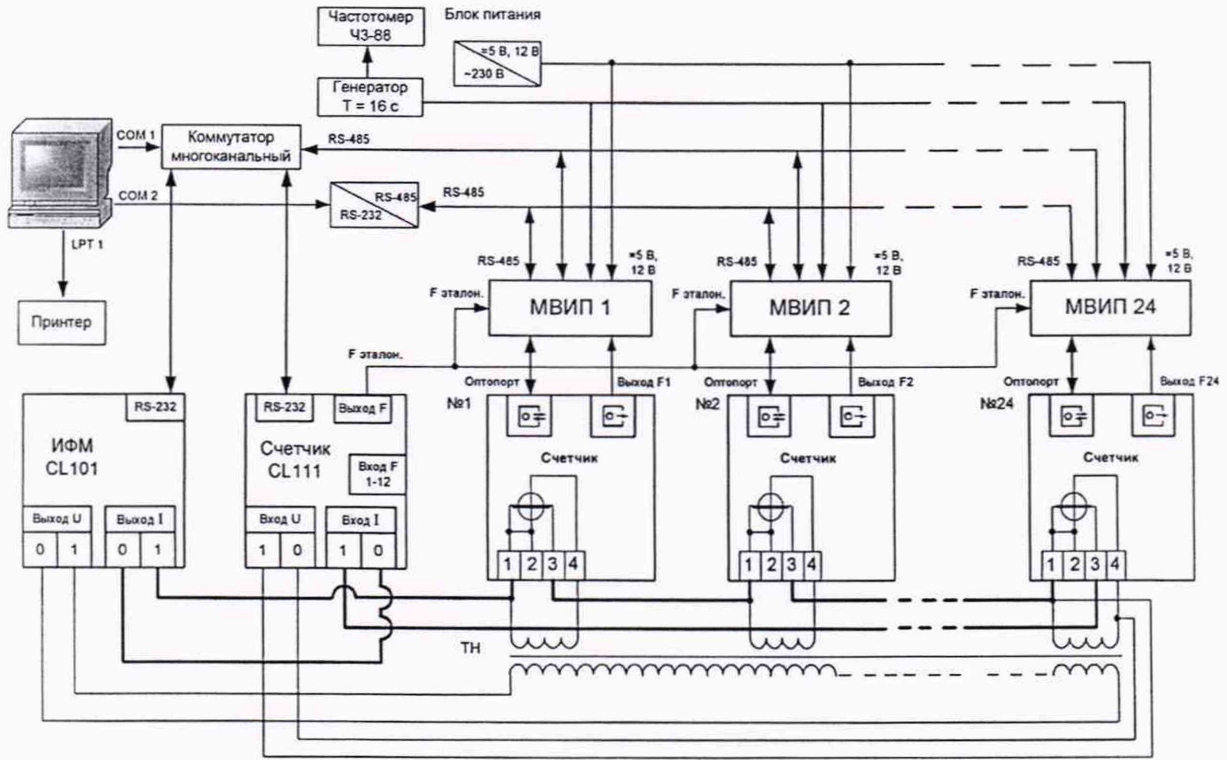
Таблица А.3 – Пределы допускаемой относительной погрешности при определении относительной погрешности измерения активной энергии

Номер точки поверки	Информативные параметры входного сигнала				Пределы допускаемой основной относительной погрешности, %, для класса точности	
	значение напряжения переменного тока	значение силы переменного тока	коэффициент мощности, $\cos\varphi$	угол сдвига фаз φ , °	0,5	1
1	$U_{ном}$	$I_{макс}$	1,0	0	$\pm 0,50$	$\pm 1,00$
2			0,5инд	60	$\pm 0,50$	$\pm 1,00$
3			0,8ЕМК	323	$\pm 0,50$	$\pm 1,00$
4		$I_б$	1,0	0	$\pm 0,50$	$\pm 1,00$
5			0,5инд	60	$\pm 0,50$	$\pm 1,00$
6			0,8ЕМК	323	$\pm 0,50$	$\pm 1,00$
7		$0,20 \cdot I_б$	0,5инд	60	$\pm 0,50$	$\pm 1,00$
8			0,8ЕМК	323	$\pm 0,50$	$\pm 1,00$
9		$0,10 \cdot I_б$	1,0	0	$\pm 0,50$	$\pm 1,00$
10			0,5инд	60	$\pm 0,75$	$\pm 1,50$
11			0,8ЕМК	323	$\pm 0,75$	$\pm 1,50$
12		$0,05 \cdot I_б$	1,0	0	$\pm 0,75$	$\pm 1,50$



Приложение Б
(справочное)

Схема подключения счетчиков к установке



Состав установки: МВИП1...МВИП24 – модуль вычисления и индикации погрешности; счетчик №1...счетчик №24 – поверяемый счетчик электрической энергии на местах 1...24; счетчик CL111 - счетчик электрической энергии однофазный электронный эталонный CL111; ПК – компьютер с установленным программным обеспечением «Check»; коммутатор многоканальный CL2018; генератор 16-ти секундных интервалов; блок питания; частотомер электронно-счетный ЧЗ-88; преобразователь интерфейсов

Рисунок Б.1 – Схема подключения счетчиков к установке УП 1000



**Приложение В
(справочное)**

**Время измерения при проверке чувствительности и
отсутствия самохода**

Таблица В.1 – Время измерения при проверке чувствительности и отсутствия самохода

Исполнение счетчика	Базовый ток I_b , А	Максимальный ток I_{max} , А	Постоянная счетчика, имп./кВт·ч	Стартовый ток, А	Время измерения, мин, при проверке	
					чувствительности	отсутствия самохода
«Гран-Электро СС-101-Х ₁ Х ₂ Х ₃ С»	5	60	10 000	0,02	1,6	4,3
«Гран-Электро СС-101-Х ₁ Х ₂ Х ₃ С»	5	60	6400	0,02	2,4	6,8
«Гран-Электро СС-101-Х ₁ Х ₂ Х ₃ С»	5	80	5000	0,02	3,1	6,5
«Гран-Электро СС-101-Х ₁ Х ₂ Х ₃ С»	10	100	5000	0,04	1,6	5,2
«Гран-Электро СС-101-Х ₁ Х ₂ Х ₃ В»	5	60	10 000	0,02	1,6	4,3
«Гран-Электро СС-101-Х ₁ Х ₂ Х ₃ В»	5	80	5000	0,02	3,1	6,5
«Гран-Электро СС-101-Х ₁ Х ₂ Х ₃ В»	10	100	5000	0,04	1,6	5,2
«Гран-Электро СС-101-Х ₁ Х ₂ Х ₃ N»	5	60	5000	0,02	3,1	8,7
«Гран-Электро СС-101-Х ₁ Х ₂ Х ₃ Z»	5	60	3200	0,02	4,9	13,6
«Гран-Электро СС-101-Х ₁ Х ₂ Х ₃ P»	5	60	3200	0,02	4,9	13,6
«Гран-Электро СС-101-Х ₁ Х ₂ Х ₃ F»	5	60	6400	0,02	2,4	6,8
«Гран-Электро СС-101-Х ₁ Х ₂ Х ₃ E»	5	60	6400	0,02	2,4	6,8
«Гран-Электро СС-101-Х ₁ Х ₂ Х ₃ T»	5	60	5000	0,02	3,1	8,7



Приложение Г
(рекомендуемое)
Форма протокола поверки счетчиков

Протокол № _____
поверки счетчиков статических активной энергии однофазных
«Гран-Электро СС-101»

Г.1 Предприятие, проводившее поверку _____
Г.2 Заказчик. Место проведения поверки _____
Г.3 Обозначение методики поверки: МРБ МП. _____
Г.4 Тип и исполнение счетчиков: _____

Таблица Г.1 – Тип и исполнение счетчиков

Исполнение счетчиков	Класс точности	Номинальное напряжение переменного тока $U_{ном}$, В	Базовая / максимальная сила переменного тока $I_b / I_{макс}$, А

Г.5 Условия поверки:

Таблица Г.2 – Условия поверки

температура окружающего воздуха, °С	относительная влажность воздуха, %

Г.6 Средства поверки:

Таблица Г.3 – Средства поверки

Наименование	Тип	Заводской номер	Дата последней поверки	Номер свидетельства

Г.7 Результаты поверки:

Г.7.1 Внешний осмотр: соответствуют МП / не соответствует МП

Г.7.2 Проверка электрической прочности изоляции: соответствуют МП/ не соответствует МП

Г.7.3 Опробование: соответствуют МП/ не соответствует МП

Г.7.4 Определение метрологических характеристик:

Таблица Г.4 – Результаты измерений при определении метрологических характеристик

Номер места на стенде	1	2	...	n	Пределы допускаемой погрешности
Тип счетчика					
Заводской номер					
Суточный ход часов, с					±1 с
Проверка отсутствия самохода					<1 имп.
Проверка чувствительности					≥1 имп.
δ , % (точка поверки 1)					
...					
δ , % (точка n)					
δ_u , % (точка поверки 1)					
...					
δ_u , % (точка поверки n)					
δ_i , % (точка поверки 1)					
...					
δ_i , % (точка поверки n)					
δ_f , % (точка поверки 1)					
...					
δ_f , % (точка поверки n)					
Заключение					

Поверитель: _____
подпись

расшифровка подписи

По результатам поверки выдано свидетельство о поверке (заключение о непригодности)
№ _____ от _____



Библиография

- [1] ТУ ВУ 100832277.004-2006 Счетчики статические активной энергии однофазные «Гран-Электро СС-101». Технические условия.
- [2] Правила осуществления метрологической оценки для утверждения типа средств измерений и стандартных образцов, утвержденные постановлением Госстандарта от 20 апреля 2021 г. № 38.
- [3] Правила осуществления метрологической оценки в виде работ по государственной поверке средств измерений, утвержденные постановлением Госстандарта от 21 апреля 2021 г. № 40.
- [4] Закон Республики Беларусь «Об обеспечении единства измерений» от 5 сентября 1995 г. № 3848-XII (в ред. от 11.11.2019 № 254-3).
- [5] Положение о допуске единиц величин к применению в Республике Беларусь, утвержденные Постановлением Совета министров республики Беларусь от 24.11.2020 № 673.
- [6] Счетчики статические активной энергии однофазные «Гран-Электро СС-101» (модификация «Гран-Электро СС-101-XXXS»). Руководство по эксплуатации.
- [7] Счетчики статические активной энергии однофазные «Гран-Электро СС-101» (модификация «Гран-Электро СС-101-XXXB»). Руководство по эксплуатации.
- [8] Счетчики статические активной энергии однофазные «Гран-Электро СС-101» (модификация «Гран-Электро СС-101-XXXN»). Руководство по эксплуатации.
- [9] Счетчики статические активной энергии однофазные «Гран-Электро СС-101» (модификация «Гран-Электро СС-101-XXXZ(P)»). Руководство по эксплуатации.
- [10] Счетчики статические активной энергии однофазные «Гран-Электро СС-101» (модификация «Гран-Электро СС-101-XXXF(E)»). Руководство по эксплуатации.
- [11] Счетчики статические активной энергии однофазные «Гран-Электро СС-101» (модификация «Гран-Электро СС-101-XXXТ»). Руководство по эксплуатации.
- [12] Установка для поверки счетчиков электрической энергии УП-1000. Руководство по эксплуатации.
- [13] Установки для поверки счетчиков электрической энергии УП-1000. Инструкция по работе.
- [14] Установки для поверки счетчиков электрической энергии УП-1000 и УП-3000. Программа «Check». Руководство пользователя.

