

Государственная система обеспечения единства измерений

Акционерное общество
«Приборы, Сервис, Торговля»
(АО «ПриСТ»)

СОГЛАСОВАНО
Главный метролог
АО «ПриСТ»



А.Н. Новиков

«09» сентября 2021 г.

**ГОСУДАРСТВЕННАЯ СИСТЕМА ОБЕСПЕЧЕНИЯ
ЕДИНСТВА ИЗМЕРЕНИЙ**

Источники питания постоянного тока РМХ

**МЕТОДИКА ПОВЕРКИ
ПР-13-2021МП**

г. Москва
2021 г.

1 ОБЩИЕ ПОЛОЖЕНИЯ

Настоящая методика устанавливает методы и средства первичной и периодических поверок источников питания постоянного тока РМХ, изготавливаемых «Kikusui Electronics Corp.», Япония.

Источники питания постоянного тока РМХ (далее по тексту – источники) предназначены для воспроизведения напряжения и силы постоянного тока.

Поверка источников может осуществляться юридическим лицом, аккредитованным на проведение поверки в соответствии с законодательством Российской Федерации в национальной системе аккредитации, в соответствии с его областью аккредитации.

При проведении поверки должна быть обеспечена прослеживаемость поверяемых источников к государственным первичным эталонам единиц величин:

- к ГЭТ 13-01. «ГПЭ единицы электрического напряжения» в соответствии с Государственной поверочной схемой для средств измерений постоянного электрического напряжения и электродвижущей силы, утвержденной Приказом Федерального агентства по техническому регулированию и метрологии от 30 декабря 2019 г. № 3457;

- к ГЭТ 4-91. «ГПЭ единицы силы постоянного электрического тока» в соответствии с Государственной поверочной схемой для средств измерений силы постоянного электрического тока в диапазоне от $1 \cdot 10^{-16}$ до 100 А, утвержденной Приказом Федерального агентства по техническому регулированию и метрологии от 1 октября 2018 г. № 2091.

Для обеспечения реализации методики поверки при определении метрологических характеристик по п.п. 10.1 – 10.8 применяется метод прямых измерений.

2 ПЕРЕЧЕНЬ ОПЕРАЦИЙ ПОВЕРКИ

При проведении первичной и периодической поверок источников должны быть выполнены операции, указанные в таблице 1. Операции по п.п. 10.1 – 10.8 выполняются в произвольном порядке.

Таблица 1 – Операции поверки

Наименование операции	Номер пункта методики	Проведение операции при	
		первичной поверке	периодической поверке
1 Внешний осмотр	Раздел 7	да	да
2 Подготовка к поверке и опробование	Раздел 8	да	да
3 Проверка программного обеспечения	Раздел 9	да	да
5 Определение абсолютной погрешности установки и измерений напряжения постоянного тока	10.1	да	да
6 Определение абсолютной погрешности установки и измерений силы постоянного тока	10.2	да	да
7 Определение уровня пульсаций выходного напряжения	10.3	да	да
8 Определение уровня пульсаций выходного тока	10.4	да	нет
9 Определение нестабильности напряжения постоянного тока при изменении силы тока в нагрузке	10.5	да	да
10 Определение нестабильности силы постоянного тока при изменении напряжения на нагрузке	10.6	да	да
11 Определение нестабильности напряжения постоянного тока при изменении напряжения питания	10.7	да	да
12 Определение нестабильности силы постоянного тока при изменении напряжения питания	10.8	да	да

3 МЕТРОЛОГИЧЕСКИЕ И ТЕХНИЧЕСКИЕ ТРЕБОВАНИЯ К СРЕДСТВАМ ПОВЕРКИ

3.1 При проведении поверки должны применяться средства поверки, указанные в таблицах 2 и 3.

3.2 Допускается применять другие средства измерений, обеспечивающие измерение значений соответствующих величин с требуемой точностью.

3.3 Все средства поверки должны быть исправны, поверены, сведения о результатах их поверки должны быть включены в Федеральный информационный фонд по обеспечению единства измерений.

Таблица 2 – Средства поверки

Номер пункта методики поверки	Тип средства поверки, рекомендуемые характеристики
10.1, 10.3, 10.4, 10.5, 10.6, 10.7, 10.8	Вольтметр универсальный В7-78/1 (рег. номер в Федеральном информационном фонде по обеспечению единства измерений № 52147-12). Пределы измерений напряжения постоянного тока от 0,1 до 1000 В. Пределы допускаемой основной абсолютной погрешности $\pm(3,5 \cdot 10^{-5} \cdot U_{\text{изм}} + 1 \cdot 10^{-5} \cdot U_{\text{пр}})$.
10.2, 10.4, 10.5, 10.6, 10.7, 10.8	Шунт токовый PCS-71000А (рег. номер в Федеральном информационном фонде по обеспечению единства измерений № 61767-15). Предел измерения тока встроенным амперметром до 300 А. Пределы допускаемой абсолютной погрешности встроенного амперметра шунта при измерении силы постоянного тока $\pm(1 \cdot 10^{-4} \cdot I_{\text{изм}} + 5 \cdot 10^{-5} \cdot I_{\text{пр}})$.
10.3, 10.4	Микровольтметр ВЗ-57 (рег. номер в Федеральном информационном фонде по обеспечению единства измерений № 7657-80). Пределы измерений от 0,03 мВ до 300 В. Диапазон рабочих частот от 10 Гц до 5 МГц. Пределы допускаемой основной относительной погрешности от ± 1 до ± 4 %. Шунты переменного тока А40В. Диапазон измерений силы тока от 0,1 до 5 А, отклонение от номинального значения сопротивления не более $\pm 0,1$ %.
10.5, 10.6, 10.7, 10.8	Нагрузка электронная АКИП-1342 (рег. номер в Федеральном информационном фонде по обеспечению единства измерений № 57756-14). Максимальное напряжение 60 В, максимальный ток 1000 А. Нагрузка электронная АКИП-1343 (рег. номер в Федеральном информационном фонде по обеспечению единства измерений № 57756-14). Максимальное напряжение 1000 В, максимальный ток 40 А.
10.1, 10.2, 10.3, 10.4, 10.5, 10.6, 10.7, 10.8	Источник питания переменного тока АКИП-1202/4 (рег. номер в Федеральном информационном фонде по обеспечению единства измерений № 63132-16). Диапазон выходного напряжения от 0 до 300 В. Максимальная выходная мощность 3000 В·А. Пределы допускаемой основной абсолютной погрешности $\pm(0,002 \cdot U_{\text{изм}} + 0,6)$ В.
Примечания $U_{\text{изм}}$ – измеренное значение напряжения постоянного тока, В; $U_{\text{пр}}$ – установленный верхний предел измерений напряжения, В; $I_{\text{изм}}$ – измеренное значение силы постоянного тока, А; $I_{\text{пр}}$ – установленный верхний предел измерений силы тока, А.	

Таблица 3 – Вспомогательные средства поверки

Измеряемая величина	Диапазон измерений	Класс точности, погрешность	Тип средства поверки
Температура	от 0 до 50 °С	±0,25 °С	Цифровой термометр-гигрометр Fluke 1620A (рег. номер в Федеральном информационном фонде по обеспечению единства измерений № 36331-07)
Давление	от 30 до 120 кПа	±300 Па	Манометр абсолютного давления Testo 511 (рег. номер в Федеральном информационном фонде по обеспечению единства измерений № 53431-13)
Влажность	от 10 до 100 %	±2 %	Цифровой термометр-гигрометр Fluke 1620A (рег. номер в Федеральном информационном фонде по обеспечению единства измерений № 36331-07)
Напряжение питающей сети	от 50 до 480 В	±0,2 %	Прибор измерительный универсальный параметров электрической сети DMG 800 (рег. номер в Федеральном информационном фонде по обеспечению единства измерений № 75130-19)

4 ТРЕБОВАНИЯ К СПЕЦИАЛИСТАМ, ОСУЩЕСТВЛЯЮЩИМ ПОВЕРКУ

К поверке допускаются лица, изучившие эксплуатационную документацию на поверяемые средства измерений, эксплуатационную документацию на средства поверки и соответствующие требованиям к поверителям средств измерений согласно ГОСТ Р 56069-2018.

5 ТРЕБОВАНИЯ ПО ОБЕСПЕЧЕНИЮ БЕЗОПАСНОСТИ ПРОВЕДЕНИЯ ПОВЕРКИ

5.1 При проведении поверки должны быть соблюдены требования ГОСТ 12.27.0-75, ГОСТ 12.3.019-80, ГОСТ 12.27.7-75, требования правил по охране труда при эксплуатации электроустановок, утвержденных приказом Министерства труда и социальной защиты Российской Федерации от 24 июля 2013 г № 328Н.

5.2 Средства поверки, вспомогательные средства поверки и оборудование должны соответствовать требованиям безопасности, изложенным в руководствах по эксплуатации.

6 ТРЕБОВАНИЯ К УСЛОВИЯМ ПРОВЕДЕНИЯ ПОВЕРКИ

При проведении поверки должны соблюдаться следующие условия:

- температура окружающего воздуха (23±5) °С;
- относительная влажность от 5 до 80 %;
- атмосферное давление от 84 до 106 кПа;
- напряжение питающей сети (230,0±4,4) В;
- частота питающей сети (50±1) Гц.

7 ВНЕШНИЙ ОСМОТР

Перед поверкой должен быть проведен внешний осмотр, при котором должно быть установлено соответствие поверяемого источника следующим требованиям:

- не должно быть механических повреждений корпуса. Все надписи должны быть четкими и ясными;
- все разъемы, клеммы и измерительные провода не должны иметь повреждений и должны быть чистыми.

При наличии дефектов поверяемый источник бракуется и подлежит ремонту.

8 ПОДГОТОВКА К ПОВЕРКЕ И ОПРОБОВАНИЕ

8.1 Перед проведением поверки должны быть выполнены следующие подготовительные работы:

- проведение технических и организационных мероприятий по обеспечению

безопасности проводимых работ в соответствии с действующими положениями ГОСТ 12.27.0-75;

– проверка наличия действующих документов о поверке на основные и вспомогательные средства поверки.

8.2 Средства поверки и поверяемый источник должны быть подготовлены к работе согласно их руководствам по эксплуатации и прогреты в течение 30 минут.

8.3 Поверитель должен иметь удостоверение на право работы на электроустановках с напряжением до 1000 В с группой допуска не ниже III.

8.4 Контроль условий проведения поверки по пункту 5 должен быть проведен перед началом поверки.

8.5 Опробование.

8.5.1 Для проведения опробования подключить вольтметр универсальный В7-78/1 к выходным гнездам на передней панели источника. Перевести вольтметр в режим измерения напряжения постоянного тока.

8.5.2 Провести измерения напряжения постоянного тока, устанавливая различные значения напряжения на выходе источника.

8.5.3 При опробовании проверить работоспособность жидкокристаллического дисплея, регуляторов и функциональных клавиш источника. Режимы, отображаемые на дисплее, должны соответствовать требованиям руководства по эксплуатации.

При неверном функционировании источник бракуется и направляется в ремонт.

9 ПРОВЕРКА ПРОГРАММНОГО ОБЕСПЕЧЕНИЯ

9.1 Проверка версии внутреннего программного обеспечения

Версия программного обеспечения отображается на дисплее источника при загрузке после включения питания.

Результат проверки считать положительным, если номер версии программного обеспечения соответствует данным, приведенным в таблице 4.

Таблица 4 – Идентификационные данные программного обеспечения

Идентификационные данные (признаки)	Значение
Идентификационное наименование ПО	отсутствует
Номер версии (идентификационный номер ПО)	не ниже 1.00

10 ОПРЕДЕЛЕНИЕ МЕТРОЛОГИЧЕСКИХ ХАРАКТЕРИСТИК

10.1 Определение абсолютной погрешности установки и измерений напряжения постоянного тока

Определение абсолютной погрешности установки и измерений напряжения постоянного тока проводить методом прямых измерений при помощи вольтметра универсального В7-78/1.

10.1.1 Собрать измерительную схему, представленную на рисунке 1.

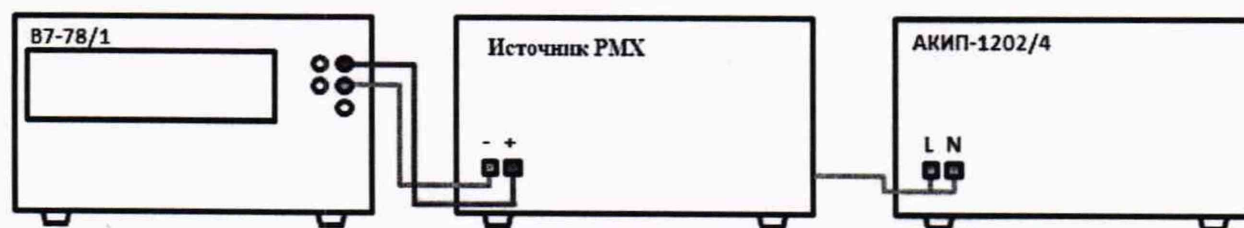


Рисунок 1 – Схема соединения приборов для определения погрешности установки/измерений напряжения постоянного тока

10.1.2 На источнике АКПИ-1202/4 установить значение выходного напряжения равным номинальному.

10.1.3 Перевести вольтметр универсальный В7-78/1 в режим измерения напряжения постоянного тока.

10.1.4 Войти в режим установки выходных параметров поверяемого источника согласно руководству по эксплуатации (режим SET). На дисплее должна отображаться надпись «SET». Органами управления источника установить значение напряжения постоянного тока 10 – 15 % от верхнего предела диапазона установки $U_{\text{ПР}}$, значение силы постоянного тока установить равным:

$$I_{\text{ВЫХ}}=P/U_{\text{ПР}}, \quad (1)$$

где P – максимальная выходная мощность источника, Вт;

$U_{\text{ПР}}$ – верхний предел диапазона установки выходного напряжения, В.

10.1.5 Включить выход источника. Записать измеренное значение напряжения постоянного тока по показаниям индикатора источника и действительное значение выходного напряжения, измеренного при помощи вольтметра универсального В7-78/1.

10.1.6 Повторить измерения по п.п. 10.1.4 – 10.1.5, устанавливая на поверяемом источнике значения напряжения постоянного тока, соответствующие 20 – 30 %, 40 – 60 %, 70 – 80 % и 90 – 100 % от верхнего предела диапазона установки.

10.1.7 Повторить измерения для всех выходных каналов источника.

10.1.8 Определить абсолютную погрешность установки напряжения по формуле:

$$\Delta U_{\text{УСТ}}=U_{\text{УСТ}}-U_{\text{В7-78/1}} \quad (2)$$

где $U_{\text{УСТ}}$ – значение напряжения постоянного тока, установленное на источнике (в режиме установки), В;

$U_{\text{В7-78/1}}$ – значение напряжения постоянного тока, измеренное вольтметром универсальным В7-78/1, В.

10.1.9 Определить абсолютную погрешность измерения напряжения по формуле:

$$\Delta U_{\text{ИЗМ}}=U_{\text{ИЗМ}}-U_{\text{В7-78/1}} \quad (3)$$

где $U_{\text{ИЗМ}}$ – значение напряжения постоянного тока, измеренное по индикатору источника, В;

$U_{\text{В7-78/1}}$ - значение напряжения постоянного тока, измеренное вольтметром универсальным В7-78/1, В.

Результаты поверки считать положительными, если значения погрешности не превышают допускаемых пределов:

- при установке напряжения постоянного тока:
 - для модификаций РМХ18-2А, РМХ18-5А, РМХ35-1А, РМХ35-3А, РМХ70-1А, РМХ110-0.6А, РМХ250-0.25А, РМХ350-0.2А, РМХ500-0.1А: $\pm(0,002 \cdot U_{\text{УСТ}}+0,001 \cdot U_{\text{ПР}})$, В;
 - для модификаций РМХ32-3DU, РМХ32-3TR, РМХ32-2QU: $\pm(0,0003 \cdot U_{\text{УСТ}}+0,005)$, В;
- при измерении напряжения постоянного тока:
 - для модификаций РМХ18-2А, РМХ18-5А, РМХ35-1А, РМХ35-3А, РМХ70-1А: $\pm(0,005 \cdot U_{\text{ИЗМ}}+0,02)$, В;
 - для модификаций РМХ110-0.6А, РМХ250-0.25А, РМХ350-0.2А, РМХ500-0.1А: $\pm(0,005 \cdot U_{\text{ИЗМ}}+0,2)$, В;
 - для модификаций РМХ32-3DU, РМХ32-3TR, РМХ32-2QU: $\pm(0,001 \cdot U_{\text{ИЗМ}}+0,01)$, В;

где $U_{\text{УСТ}}$ – значение напряжения постоянного тока, установленное на источнике, В;

$U_{\text{ИЗМ}}$ – значение напряжения постоянного тока, измеренное источником, В;

$U_{\text{ПР}}$ – значение верхнего предела установки напряжения постоянного тока, В.

10.2 Определение абсолютной погрешности установки и измерений силы постоянного тока

Определение абсолютной погрешности установки и измерений силы постоянного тока проводить методом прямых измерений при помощи шунта токового PCS-71000А.

10.2.1 Собрать измерительную схему, представленную на рисунке 2. Выбор предела измерения на шунте осуществлять исходя из максимального значения силы тока на выходе источника. Предел измерения силы тока шунта должен быть больше установленного значения силы тока на источнике.

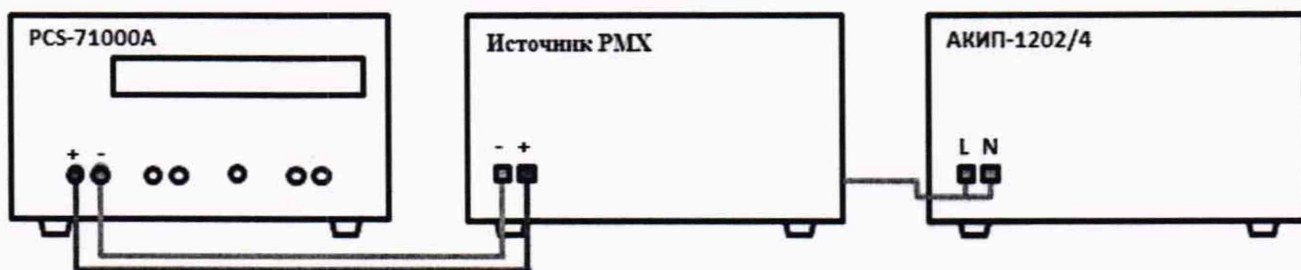


Рисунок 2 – Схема соединения приборов для определения погрешности установки/измерений силы постоянного тока

10.2.2 На источнике АКИП-1202/4 установить значение выходного напряжения равным номинальному.

10.2.3 Перевести шунт в режим измерения силы постоянного тока.

10.2.4 Войти в режим установки выходных параметров поверяемого источника согласно руководству по эксплуатации (режим SET). На дисплее должна отображаться надпись «SET». Органами управления источника установить значение силы постоянного тока, соответствующее 10 – 15 % от верхнего предела диапазона установки $I_{гр}$, значение напряжения постоянного тока установить равным:

$$U_{вых} = P / I_{гр} \quad (4)$$

где P – максимальная выходная мощность источника, Вт;

$I_{гр}$ – верхний предел диапазона установки силы постоянного тока, А.

10.2.5 Включить выход источника. Записать измеренное значение силы постоянного тока по показаниям индикатора источника и действительное значение силы постоянного тока, измеренного при помощи шунта токового.

10.2.6 Провести измерения по п.п. 10.2.4 – 10.2.5 устанавливая на поверяемом источнике значения силы постоянного тока, соответствующие 20 – 30 %, 40 – 60 %, 70 – 80 % и 90 – 100 % от верхнего предела диапазона установки.

10.2.7 Повторить измерения для всех выходных каналов источника.

10.2.8 Определить абсолютную погрешность установки силы постоянного тока по формуле:

$$\Delta I_{уст} = I_{уст} - I_{pcs} \quad (5)$$

где $I_{уст}$ – значение силы постоянного тока, установленное на источнике, А;

I_{pcs} – значение силы постоянного тока, измеренное шунтом токовым PCS-71000А, А.

10.2.9 Определить абсолютную погрешность измерения силы постоянного тока по формуле:

$$\Delta I_{изм} = I_{изм} - I_{pcs} \quad (6)$$

где $I_{изм}$ – значение силы постоянного тока, измеренное источником, А;

I_{pcs} – значение силы постоянного тока, измеренное шунтом токовым PCS-71000А, А.

Результаты поверки считать положительными, если во всех точках значения погрешности не превышают допусковых пределов:

- при установке силы постоянного тока: $\pm(0,003 \cdot I_{уст} + 0,001 \cdot I_{пр})$, А
- при измерении напряжения постоянного тока:
- для модификаций PMX18-2А, PMX18-5А, PMX35-1А, PMX35-3А, PMX70-1А, PMX110-0.6А, PMX250-0.25А, PMX350-0.2А, PMX500-0.1А: $\pm(0,01 \cdot I_{изм} + 0,005)$, А;
- для модификаций PMX32-3DU, PMX32-3TR, PMX32-2QU: $\pm(0,002 \cdot I_{изм} + 0,005)$, А;

где $I_{уст}$ – значение силы постоянного тока, установленное на источнике, А;
 $I_{изм}$ – значение силы постоянного тока, измеренное источником, А;
 $I_{пр}$ – значение верхнего предела установки силы постоянного тока, А.

10.3 Определение уровня пульсаций выходного напряжения

Определение уровня пульсаций выходного напряжения проводить методом прямых измерений микровольтметром ВЗ-57.

10.3.1 Подключить микровольтметр ВЗ-57 к выходным разъемам источника. Подключение осуществлять через фильтр нижних частот 1 МГц.

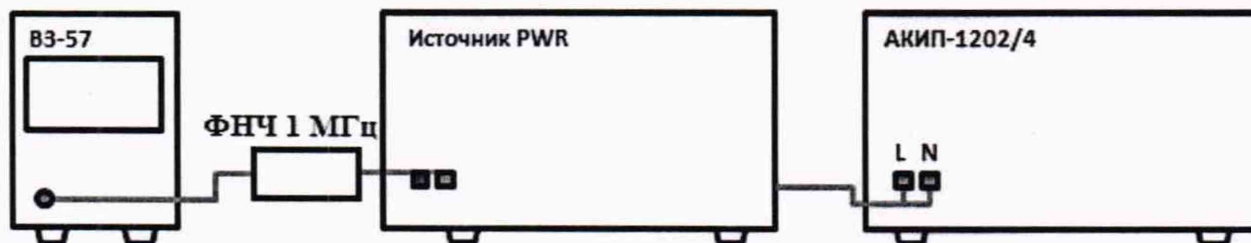


Рисунок 3 – Схема соединения приборов для определения уровня пульсаций выходного напряжения

10.3.2 Органами управления поверяемого источника установить на выходе значение напряжения, близкое к верхней границе диапазона установки. Включить выход источника.

10.3.3 Провести измерение уровня пульсаций, фиксируя показания микровольтметра ВЗ-57.

10.3.4 Повторить измерения для всех выходных каналов источника.

Результаты поверки считать положительными, если измеренные значения уровня пульсаций выходного напряжения не превышают допусковых пределов, приведенных в таблице 5.

Таблица 5 – Значения уровня пульсаций выходного напряжения

Наименование характеристики	Значение для модификаций					
	PMX18-2А, PMX18-5А, PMX35-1А, PMX35-3А, PMX32-3DU, PMX32-3TR, PMX32-2QU	PMX70-1А	PMX110-0.6А	PMX250-0.25А	PMX350-0.2А	PMX500-0.1А
Уровень пульсаций выходного напряжения (среднеквадратическое значение), мВ, не более	0,5	1	2	3	5	10

10.4 Определение уровня пульсаций выходного тока

Определение уровня пульсаций выходного тока проводить при помощи микровольтметра ВЗ-57, путем измерения падения напряжения на резистивной нагрузке и вычислением силы тока по закону Ома.

10.4.1 Собрать измерительную схему, представленную на рисунке 4. В качестве резистивной нагрузки использовать шунты А40В или катушки сопротивления с нормированным значением номинального сопротивления. Номинальное значение силы тока шунта должно быть больше или равно максимальному значению силы тока на выходе источника. Подключение осуществлять через фильтр нижних частот 1 МГц в соответствии с инструкцией по эксплуатации на шунты.



Рисунок 4 – Схема соединения приборов для определения уровня пульсаций выходного тока

10.4.2 На источнике АКПП-1202/4 установить значение выходного напряжения равным номинальному.

10.4.3 Органами управления поверяемого источника установить на выходе максимальное значение силы тока, значение напряжения равным максимальному значению для установленного значения силы тока.

10.4.4 Включить выход источника. По истечении 1 минуты зафиксировать значение уровня пульсаций напряжения в цепи по показаниям микровольтметра ВЗ-57.

10.4.5 Определить значение уровня пульсаций силы тока по формуле:

$$I_{\text{П}} = U_{\text{ВЗ-57}} / R \quad (7)$$

где $U_{\text{ВЗ-57}}$ – значение уровня пульсаций напряжения в цепи по показаниям микровольтметра ВЗ-57, В;

R – номинальное значение сопротивления шунта, Ом.

10.4.6 Повторить измерения пульсаций для всех выходных каналов источника.

Результаты поверки считать положительными, если значения уровня пульсаций выходного тока не превышают допустимых пределов:

- для модификаций с $I_{\text{ПР}}$ до 3 А включ.: не более 1 мА;
- для модификаций с $I_{\text{ПР}}$ св. 3 А: не более 2 мА.

10.5 Определение нестабильности напряжения постоянного тока при изменении силы тока в нагрузке

Определение нестабильности напряжения постоянного тока при изменении силы тока в нагрузке проводить методом прямого измерения напряжения на выходе источника при помощи вольтметра В7-78/1.

10.5.1 Собрать измерительную схему, представленную на рисунке 7. Выбор электронной нагрузки осуществлять исходя из максимальных значений верхних пределов установки напряжения и силы тока поверяемого источника. Выбор предела измерения на шунте

осуществлять исходя из максимального значения силы тока на выходе источника. Предел измерения силы тока шунта должен быть больше установленного значения силы тока на источнике.

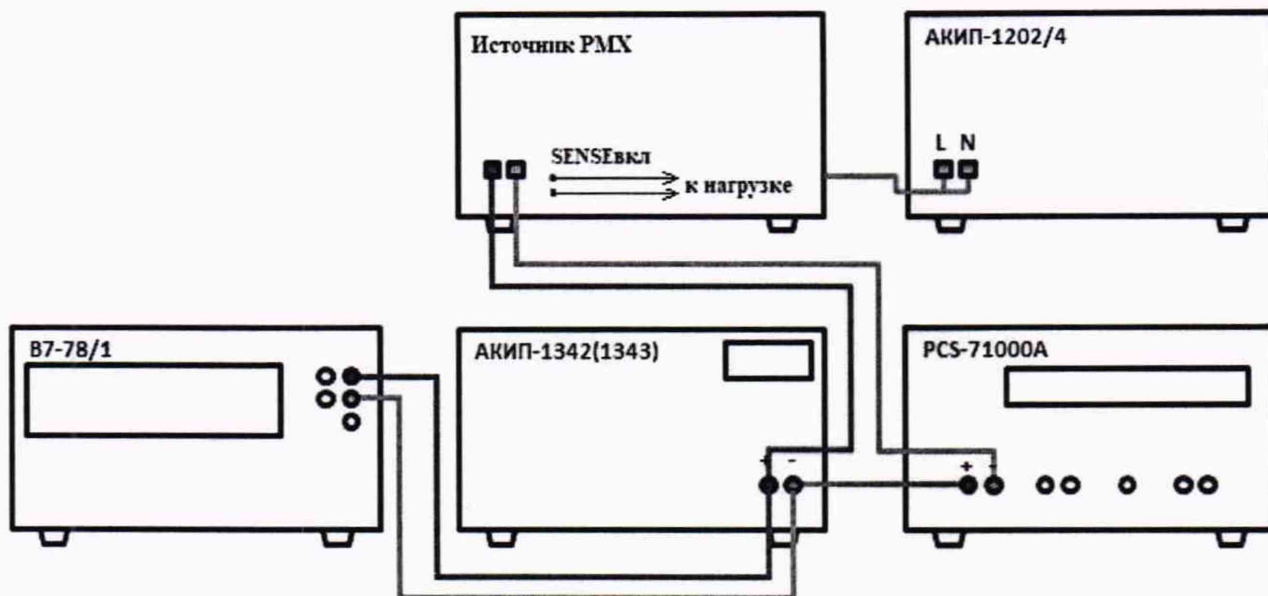


Рисунок 5 – Схема соединения приборов для определения нестабильности напряжения или силы постоянного тока

10.5.2 Для источников с силой тока на выходе $> 1\text{A}$, подключение нагрузки осуществлять по четырехпроводной схеме, используя терминалы для подключения удаленной нагрузки (обозначены SENSE), согласно руководствам по эксплуатации источника и нагрузки.

10.5.3 На источнике АКПП-1202/4 установить значение выходного напряжения равным номинальному.

10.5.4 Органами управления поверяемого источника установить на выходе значение напряжения постоянного тока, рассчитанное по формуле (4), значение силы тока равным максимальному значению для установленного значения напряжения.

10.5.5 На электронной нагрузке установить режим стабилизации силы тока «СС», значение силы тока установить равным 90 % от значения силы тока, установленного на поверяемом источнике.

10.5.6 По истечении 1 минуты зафиксировать значение выходного напряжения U_1 по показаниям вольтметра В7-78/1.

10.5.7 Отключить нагрузку.

10.5.8 По истечении 1 минуты зафиксировать значение выходного напряжения U_2 , по показаниям вольтметра В7-78/1.

10.5.9 Повторить измерения для всех выходных каналов источника.

10.5.10 Определить значение нестабильности по формуле:

$$\Delta U = U_2 - U_1 \quad (8)$$

где U_1 – значение напряжения на выходе поверяемого источника при максимальном токе нагрузки, В;

где U_2 – значение напряжения на выходе поверяемого источника при отсутствии тока в нагрузке, В.

Результаты поверки считать положительными, если значения нестабильности не превышают допустимых пределов, приведенных в таблице 6.

Таблица 6 – Значения нестабильности напряжения постоянного тока при изменении силы тока в нагрузке

Наименование характеристики	Значение для модификаций			
	PMX18-2A	PMX18-5A	PMX35-1A	PMX35-3A
Нестабильность напряжения постоянного тока при изменении силы тока в нагрузке. мВ	±2	±5	±3	±4
	PMX70-1A	PMX110-0.6A	PMX250-0.25A	PMX350-0.2A
	±5	±7	±15	±25
	PMX500-0.1A	PMX32-3DU	PMX32-3TR	PMX32-2QU
	±30	- каналы 1 и 2: ±4	- каналы 1 и 2: ±4 - канал 3: ±5	- каналы 1 и 2: ±2 - каналы 3 и 4: ±3

10.6 Определение нестабильности силы постоянного тока при изменении напряжения на нагрузке

Определение нестабильности силы постоянного тока при изменении напряжения на нагрузке проводить методом прямого измерения при помощи шунта токового PCS-71000A.

10.6.1 Собрать измерительную схему, представленную на рисунке 5. Выбор электронной нагрузки осуществлять исходя из максимальных значений выходных параметров поверяемого источника. Выбор предела измерения на шунте осуществлять исходя из максимального значения силы тока на выходе источника. Предел измерения силы тока шунта должен быть больше установленного значения силы тока на источнике.

10.6.2 На источнике АКПП-1202/4 установить значение выходного напряжения равным номинальному.

10.6.3 Органами управления поверяемого источника установить на выходе значение силы тока, рассчитанное по формуле (1), значение напряжения равным максимальному значению для установленного значения силы тока.

10.6.4 На электронной нагрузке установить режим стабилизации напряжения «CV», значение напряжения установить равным 90 % от значения напряжения, установленного на выходе поверяемого источника.

10.6.5 По истечении 1 минуты зафиксировать значение силы выходного тока I_1 по показаниям шунта PCS-71000A.

10.6.6 Установить на нагрузке напряжение, равное 10 % от установленного на выходе поверяемого источника.

10.6.7 По истечении 1 минуты зафиксировать значение силы выходного тока I_2 по показаниям шунта PCS-71000A.

10.6.8 Повторить измерения для всех выходных каналов источника.

10.6.9 Определить значение нестабильности по формуле:

$$\Delta I = I_2 - I_1 \quad (9)$$

где I_1 – значение силы тока на выходе поверяемого источника при максимальном выходном напряжении, А;

I_2 – значение силы тока на выходе поверяемого источника при минимальном выходном напряжении, А.

Результаты поверки считать положительными, если значения нестабильности не превышают допускаемых пределов:

- для всех модификаций, кроме PMX500-0.1A: 5 мА;

- для модификации PMX500-0.1A: 3 мА.

10.7 Определение нестабильности напряжения постоянного тока при изменении напряжения питания

Определение нестабильности напряжения постоянного тока при изменении напряжения питания проводить методом прямого измерения напряжения на выходе поверяемого источника с помощью вольтметра В7-78/1.

10.7.1 Собрать измерительную схему, представленную на рисунке 5. Выбор электронной нагрузки осуществлять исходя из максимальных значений выходных параметров поверяемого источника. Выбор предела измерения на шунте осуществлять исходя из максимального значения силы тока на выходе источника. Предел измерения силы тока шунта должен быть больше установленного значения силы тока на источнике.

10.7.2 На источнике АКПП-1202/4 установить значение выходного напряжения равным номинальному.

10.7.3 Органами управления поверяемого источника установить на выходе максимальное значение напряжения, значение силы тока равным максимальному значению для установленного значения напряжения.

10.7.4 На электронной нагрузке установить режим стабилизации силы тока «СС», значение силы тока установить равным 90 % от значения силы тока, установленного на поверяемом источнике.

10.7.5 По истечении 1 минуты зафиксировать значение выходного напряжения U_0 по показаниям вольтметра В7-78/1;

10.7.6 На источнике АКПП-1202/4 плавно увеличить значение выходного напряжения до 110 % от номинального.

10.7.7 По истечении 1 минуты зафиксировать значение выходного напряжения U_1 по показаниям вольтметра В7-78/1.

10.7.8 На источнике АКПП-1202/4 плавно уменьшить значение выходного напряжения до 90 % от номинального.

10.7.9 По истечении 1 минуты зафиксировать значение выходного напряжения U_2 по показаниям вольтметра В7-78/1.

10.7.10 На источнике АКПП-1202/4 установить номинальное значение выходного напряжения.

10.7.11 Повторить измерения для всех выходных каналов источника.

10.7.12 Определить значение нестабильности по формулам:

$$\Delta U = U_0 - U_1 \quad (10)$$

$$\Delta U = U_0 - U_2 \quad (11)$$

где U_0 – значение напряжения на выходе поверяемого источника при номинальном напряжении питания, В;

U_1 – значение напряжения на выходе поверяемого источника при повышенном напряжении питания, В;

U_2 – значение напряжения на выходе поверяемого источника при пониженном напряжении питания, В.

Результаты поверки считать положительными, если значения нестабильности не превышают допусковых пределов, приведенных в таблице 7.

Таблица 7 – Значения нестабильности напряжения постоянного тока при изменении напряжения питания

Наименование характеристики	Значение для модификаций			
	PMX18-2A	PMX18-5A	PMX35-1A	PMX35-3A
Нестабильность напряжения постоянного тока при изменении напряжения питания. мВ	±1	±1	±3	±3
	PMX70-1A	PMX110-0.6A	PMX250-0.25A	PMX350-0.2A
	±5	±7	±15	±25
	PMX500-0.1A	PMX32-3DU	PMX32-3TR	PMX32-2QU
	±30	- каналы 1 и 2: ±3	- каналы 1 и 2: ±3 - канал 3: ±1	- каналы 1 и 2: ±3 - каналы 3 и 4: ±1

10.8 Определение нестабильности силы постоянного тока при изменении напряжения питания

Определение нестабильности силы постоянного тока при изменении напряжения питания проводить методом прямого измерения с помощью токового шунта PCS-71000A.

10.8.1 Собрать измерительную схему, представленную на рисунке 5. Выбор электронной нагрузки осуществлять исходя из максимальных значений выходных параметров поверяемого источника. Выбор предела измерения на шунте осуществлять исходя из максимального значения силы тока на выходе источника. Предел измерения силы тока шунта должен быть больше установленного значения силы тока на источнике.

10.8.2 На источнике АКПП-1202/4 установить значение выходного напряжения равным номинальному.

10.8.3 Органами управления поверяемого источника установить на выходе максимальное значение силы тока, значение напряжения равным максимальному значению для установленного значения силы тока.

10.8.4 На электронной нагрузке установить режим стабилизации напряжения «CV», значение напряжения установить равным 90 % от значения напряжения, установленного на выходе поверяемого источника.

10.8.5 По истечении 1 минуты зафиксировать значение силы выходного тока I_0 по показаниям шунта PCS-71000A.

10.8.6 На источнике АКПП-1202/4 плавно увеличить значение выходного напряжения до 110 % от номинального.

10.8.7 По истечении 1 минуты зафиксировать значение силы выходного тока I_1 по показаниям шунта PCS-71000A.

10.8.8 На источнике АКПП-1202/4 плавно уменьшить значение выходного напряжения до 90 % от номинального.

10.8.9 По истечении 1 минуты зафиксировать значение силы выходного тока I_2 по показаниям шунта PCS-71000A.

10.8.10 На источнике АКПП-1202/4 установить номинальное значение выходного напряжения.

10.8.11 Повторить измерения для всех выходных каналов источника.

10.8.12 Определить значение нестабильности по формулам:

$$\Delta I = I_0 - I_1 \quad (12)$$

$$\Delta I = I_0 - I_2 \quad (13)$$

где I_0 – значение силы выходного тока при номинальном напряжении питания, А;

I_1 – значение силы выходного тока при повышенном напряжении питания, А;

I_2 – значение силы выходного тока при пониженном напряжении питания, А.

Результаты поверки считать положительными, если значения нестабильности не превышают допустимых пределов, приведенных в таблице 8.

Таблица 8 – Значения нестабильности силы постоянного тока при изменении напряжения питания

Наименование характеристики	Значение для модификаций			
	PMX18-2A	PMX18-5A	PMX35-1A	PMX35-3A
Нестабильность напряжения постоянного тока при изменении напряжения питания. мВ	±5	±5	±5	±5
	PMX70-1A	PMX110-0.6A	PMX250-0.25A	PMX350-0.2A
	±2	±2	±1	±1
	PMX500-0.1A	PMX32-3DU	PMX32-3TR	PMX32-2QU
	±1	±(0,001·I _{уст} +0,25), где I _{уст} – значение силы постоянного тока, установленное на выходе источника, выражено в мА.		

11 ПОДТВЕРЖДЕНИЕ СООТВЕТСТВИЯ МЕТРОЛОГИЧЕСКИМ ТРЕБОВАНИЯМ

При подтверждении соответствия источников метрологическим требованиям руководствуются процедурами, описанными в разделе 10.

Источники считать соответствующими метрологическим требованиям при положительных результатах поверки, установленных в п.п. 10.1 – 10.8.

12 ОФОРМЛЕНИЕ РЕЗУЛЬТАТОВ ПОВЕРКИ

12.1 Результаты поверки подтверждаются сведениями о результатах поверки средств измерений, включенными в Федеральный информационный фонд по обеспечению единства измерений.

12.2 При положительных результатах поверки, по заявлению владельца средства измерений или лица, представившего его на поверку, выдается свидетельство о поверке и (или) наносится знак поверки на средство измерений.

12.3 При отрицательных результатах поверки (когда не подтверждается соответствие осциллографов метрологическим требованиям), по заявлению владельца средства измерений или лица, представившего его на поверку, выдается извещение о непригодности.

12.4 Протоколы поверки оформляются в соответствии с требованиями, установленными в организации, проводившей поверку.

Начальник отдела испытаний АО «ПриСТ»



С.А. Корнеев