

ВСЕРОССИЙСКИЙ НАУЧНО-ИССЛЕДОВАТЕЛЬСКИЙ ИНСТИТУТ РАСХОДОМЕТРИИ
– ФИЛИАЛ ФЕДЕРАЛЬНОГО ГОСУДАРСТВЕННОГО УНИТАРНОГО ПРЕДПРИЯТИЯ
«ВСЕРОССИЙСКИЙ НАУЧНО-ИССЛЕДОВАТЕЛЬСКИЙ ИНСТИТУТ МЕТРОЛОГИИ
им. Д.И.МЕНДЕЛЕЕВА»
ВНИИР – ФИЛИАЛ ФГУП «ВНИИМ им. Д.И.МЕНДЕЛЕЕВА»

СОГЛАСОВАНО

Заместитель директора
филиала по развитию



А.С. Тайбинский

«10» декабря 2021 г.

Государственная система обеспечения единства измерений

УСТАНОВКА ПОВЕРОЧНАЯ СОМПАСТ PROVER CP

Методика поверки

МП 1368-14-2021

Начальник НИО-14

A handwritten signature in blue ink, appearing to read "R. R. Nurmukhametov".

Р.Р. Нурмухаметов

Тел.: (843) 299-72-00

г. Казань
2021

РАЗРАБОТАНА	ВНИИР – филиал ФГУП «ВНИИМ им. Д.И.Менделеева»
ИСПОЛНИТЕЛИ	Груздев Р.Н., Фролов Э.В.
СОГЛАСОВАНА	ВНИИР – филиал ФГУП «ВНИИМ им. Д.И.Менделеева»

1 Общие положения

Настоящая методика поверки распространяется на установку поверочную Compac Prover CP модели CP035 (далее – ПУ) и устанавливает объем, порядок и методику проведения первичной и периодической поверок ПУ.

Поверка ПУ осуществляется методом косвенных измерений в соответствии с требованиями части 2 Государственной поверочной схемы для средств измерений массы и объема жидкости в потоке, объема жидкости и вместимости при статических измерениях, массового и объемного расходов жидкости, утвержденной приказом Росстандарта от 07 февраля 2018 г. № 256 «Об утверждении Государственной поверочной схемы для средств измерений массы и объема жидкости в потоке, объема жидкости и вместимости при статических измерениях, массового и объемного расходов жидкости» (далее – ГПС), и обеспечивается прослеживаемость к ГЭТ 3-2020 Государственному первичному эталону единицы массы - килограмма.

2 Перечень операций поверки средства измерений

2.1 При проведении поверки выполняют операции, приведенные в таблице 1.

Таблица 1 – Перечень операций поверки

Наименование операции	Номер раздела (подраздела) методики поверки	Проведение операции при	
		первичной поверке	периодической поверке
Внешний осмотр ПУ	6	Да	Да
Опробование ПУ	7	Да	Да
Определение метрологических характеристик ПУ	8	Да	Да
Подтверждение соответствия ПУ метрологическим требованиям	11	Да	Да

2.2 Если при проведении какой-либо операции поверки получен отрицательный результат, дальнейшую поверку не проводят до устранения выявленных несоответствий.

3 Требования к условиям проведения поверки

3.1 Поверку ПУ проводят при значении объемного расхода поверочной жидкости, обеспечивающем равномерное движение поршня по измерительному участку ПУ и исключая разбрызгивание поверочной жидкости при наполнении мерника.

3.2 При проведении поверки ПУ должны соблюдаться следующие условия:

- поверочная жидкость вода питьевая;
- температура поверочной жидкости, °С от 10 до 30;
- температура окружающего воздуха, °С от 10 до 30;
- содержание свободного газа в поверочной жидкости не допускается.

3.3 При проведении поверки необходимо исключить воздействие внешних вибраций и тряски, потоков воздуха, сквозняков.

3.4 Наличие вблизи мерника или поверяемой ПУ нагревательных приборов или отопительных систем, способствующих одностороннему нагреванию мерника или поверяемой ПУ, не допускается.

3.5 Отклонение значения объемного расхода при поверке ПУ от установленного значения не должно превышать по абсолютной величине 2,5 %.

3.6 Изменение температуры поверочной жидкости при поверке ПУ не должно превышать по абсолютной величине 0,2 °С за время прохождения поршня в измерительном участке ПУ.

3.7 При проведении поверки ПУ должны быть предусмотрены меры, исключающие попадание воздуха в ПУ при наименьшем уровне поверочной жидкости в емкости-хранилище.

4 Метрологические и технические требования к средствам поверки

4.1 При проведении поверки применяют средства поверки, приведенные в таблице 2.

Таблица 2 – Перечень средств поверки

Средства поверки	Метрологические и технические требования	Перечень рекомендуемых средств поверки
Рабочий эталон 1-го разряда (мерник металлический номинальной вместимостью $V_{M0} = 75 \text{ дм}^3$) в соответствии с ГПС	Пределы допускаемой относительной погрешности $\pm 0,02 \%$	Мерник металлический эталонный М1р-75-0,02-9-1, регистрационный № 79857-20
Термометры ртутные стеклянные или термометры электронные с местным отсчетом результатов измерений, обеспечивающие измерения температуры поверочной жидкости в диапазоне от 10 до 30 °С	Пределы допускаемой абсолютной погрешности $\pm 0,2 \text{ °С}$	Термометры лабораторные электронные ЛТ-300, регистрационный № 61806-15
Манометр для точных измерений или манометр электронный с местным отсчетом результатов измерений, обеспечивающий измерения давления поверочной жидкости в диапазоне от 0 до 0,25 МПа	Пределы допускаемой приведенной погрешности $\pm 0,6 \%$ (класс точности 0,6)	Манометр показывающий для точных измерений МПТИ-У2, регистрационный № 26803-11
Секундомер механический или электронный	Класс точности 3	Секундомер механический СОПр, регистрационный № 11519-11
Средство измерений температуры окружающей среды, обеспечивающее измерения температуры окружающей среды в диапазоне от 10 до 30 °С	Пределы допускаемой абсолютной погрешности $\pm 0,5 \text{ °С}$	Прибор комбинированный Testo 622, регистрационный № 53505-13

4.2 Допускается применять другие аналогичные по назначению средства поверки утвержденных типов, если их метрологические характеристики (МХ) не уступают указанным в таблице 2.

4.3 Все средства поверки должны быть утвержденного типа и поверены, а также иметь запись в Федеральном информационном фонде по обеспечению единства измерений о результатах поверки, мерник должен быть утвержденного типа или аттестован в качестве рабочего эталона 1-го разряда.

5 Требования (условия) по обеспечению безопасности проведения поверки

5.1 При проведении поверки соблюдают требования, определяемые:

- в области охраны труда – Трудовой кодекс Российской Федерации;
- в области пожарной безопасности – Федеральный закон Российской Федерации № 69-ФЗ «О пожарной безопасности» с изменениями на 30.12.21, Федеральный закон Российской Федерации № 123-ФЗ «Технический регламент о требованиях пожарной безопасности» с изменениями на 30.04.21, Постановление Правительства Российской Федерации от 16 сентября 2020 г. № 1479 «Об утверждении Правил противопожарного режима в Российской Федерации»;
- в области соблюдения правильной и безопасной эксплуатации электроустановок – Правила технической эксплуатации электроустановок потребителей;
- в области охраны окружающей среды – Федеральный закон Российской Федерации от 10 января 2002 г. № 7-ФЗ «Об охране окружающей среды» и другими действующими законодательными актами на территории Российской Федерации.

5.2 К ПУ, средствам поверки и используемому при поверке вспомогательному оборудованию обеспечивают свободный доступ. При необходимости предусматривают лестницы и площадки, соответствующие требованиям безопасности.

5.3 Освещенность должна обеспечивать отчетливую видимость применяемых средств поверки, снятие показаний средств поверки.

5.4 Управление ПУ, средствами поверки и вспомогательным оборудованием выполняют лица, прошедшие обучение и проверку знаний требований безопасности и допущенные к выполнению поверки.

5.5 К проведению поверки допускают лиц, изучивших руководство по эксплуатации и техническому обслуживанию ПУ, средства поверки и настоящую методику поверки и прошедших инструктаж по технике безопасности.

5.6 При появлении течи поверочной жидкости, загазованности и других ситуаций, нарушающих нормальный ход поверочных работ, поверку прекращают.

6 Внешний осмотр средства измерений

6.1 При внешнем осмотре ПУ должны выполняться следующие требования:

- комплектность ПУ соответствует указанной в руководстве по эксплуатации и техническому обслуживанию ПУ;

- на ПУ отсутствуют механические повреждения и дефекты, препятствующие ее применению;

- надписи и обозначения на элементах ПУ четкие и соответствуют требованиям руководства по эксплуатации и техническому обслуживанию ПУ;

- отсутствуют нарушения герметичности кабельных вводов, видимых механических повреждений кабелей.

7 Подготовка к поверке и опробование средства измерений

7.1 При проведении поверки ПУ применяют метод прямых измерений вместимости (объема) измерительного участка ПУ, основанный на том, что поверочную жидкость, вытесняемую из ПУ при движении поршня по измерительному участку от одного оптического детектора положения поршня до другого, направляют в мерник и измеряют ее объем. При поверке ПУ определяют вместимость (объем) измерительного участка ПУ при движении поршня по направлению движения потока поверочной жидкости.

7.2 Перед началом проведения поверки ПУ проверяют наличие сведений о поверке всех средств поверки, применяемых при поверке ПУ.

7.3 Перед проведением поверки ПУ, которая находилась в эксплуатации, проверяют степень очистки ее внутренней поверхности. Чистоту внутренней поверхности ПУ после промывки считают удовлетворительной, если в пробе воды, отобранной из ПУ в стеклянный сосуд, отсутствуют следы нефти, нефтепродуктов, жидких углеводородов.

7.4 Выполняют монтаж технологической схемы для поверки ПУ в соответствии со схемой, представленной в Приложении А. Допускается вносить изменения в технологическую схему с учетом особенностей подключения средств поверки. Монтаж проводят в строгом соответствии с требованиями руководства по эксплуатации и техническому обслуживанию ПУ, средства поверки и вспомогательное оборудование.

7.5 Для подключения ПУ к технологической схеме используют два вентилирующих и два дренажных крана ПУ.

7.6 Входной и выходной фланцы ПУ должны быть перекрыты запорной арматурой, снабженной средствами контроля ее герметичности, либо заглушены путем установки заглушек (глухих фланцев).

7.7 При проведении поверки ПУ тарельчатый клапан поршня ПУ должен быть закрыт.

7.8 Выполняют подготовку ПУ в соответствии с требованиями руководства по эксплуатации и техническому обслуживанию ПУ.

7.9 Емкость-хранилище наполняют поверочной жидкостью. Должны быть предусмотрены меры, исключаящие всасывание воздуха в насос при наименьшем уровне поверочной жидкости в емкости-хранилище.

7.10 Визуально проверяют мерник на отсутствие механических повреждений, которые могут повлиять на его вместимость. Убеждаются в отсутствии каких-либо посторонних предметов внутри мерника, отсутствии трещин, коррозии, отложений на внутренней поверхности мерника, которые могут изменить его объем. Мерник должен быть чистым, без следов масла, грязи и т. п. Соединения и швы должны быть гладкими и ровными. Горловина мерника должна иметь ровную цилиндрическую форму и одинаковый диаметр по всей длине. Деления линейки должны быть строго горизонтальными и четкими. Водомерная трубка мерника должна быть чистой.

7.11 Проверяют работоспособность запорной и регулирующей арматуры.

7.12 Заполнение ПУ и технологической схемы поверки поверочной жидкостью.

При открытых кранах К1, К3 – К8 и закрытом кране К2 (принципиальная схема Приложения А) включают насос. ПУ начинает заполняться поверочной жидкостью. При этом воздух, находящийся в ПУ и технологической схеме, выходит через кран К1.

Закрывают тарельчатый клапан поршня, затем закрывают краны К5 и К7. При этом поршень ПУ начинает перемещаться до достижения конечного положения в начале измерительного участка ПУ.

Открывают краны К5 и К7 и закрывают краны К4 и К6. Поршень ПУ начинает перемещаться в другую сторону до достижения конечного положения в конце измерительного участка ПУ.

Открывают краны К4 и К6 и закрывают краны К5 и К7. Поршень ПУ начинает перемещаться до достижения конечного положения в начале измерительного участка ПУ.

Повторяют операции по 7.12 до полного вытеснения воздуха из ПУ и технологической схемы (из крана К1 должна вытекать струя поверочной жидкости без пузырьков воздуха).

7.13 Открывают краны К5, К7 и закрывают краны К4, К6. Закрывают сливной кран мерника К3, чтобы заполнить поверочной жидкостью мерник. Когда мерник заполнится, приоткрывают сливной кран мерника К3 так, чтобы поверочная жидкость вытекала из мерника с той же скоростью, с какой она втекает в мерник. Уровень поверочной жидкости должен поддерживаться на верхней отметке шкалы или около нее, чтобы смочить горловину мерника.

Циркуляция поверочной жидкости в технологической схеме поверки должна выполняться до стабилизации ее температуры. Температуру поверочной жидкости считают стабильной, если ее изменение за время, необходимое для прохождения поршня от одного детектора до другого, по абсолютной величине не превышает 0,2 °С. Стабилизацию температуры контролируют по показаниям термометров, установленных на входе и выходе ПУ, и термометра, который помещают под струю поверочной жидкости при опорожнении мерника.

Контролируют герметичность технологической системы по отсутствию течи поверочной жидкости через фланцевые соединения, сальники, запорную и регулируемую арматуру.

7.14 Опробование ПУ проводят в комплекте со средствами поверки в следующей последовательности.

Открывают краны К5, К7 и закрывают краны К4, К6 при открытом кране К1.

Открывают электромагнитный клапан КЭ и поршень ПУ начинает перемещаться от начала к концу измерительного участка ПУ.

При приближении флажка, расположенного на штоке поршня ПУ, к оптическому детектору положения поршня Д1 закрывают кран К1. Одновременно прикрывают кран К3 так, чтобы поверочная жидкость вытекала из мерника с той же скоростью, с какой она втекает в мерник. Уровень поверочной жидкости должен поддерживаться на верхней отметке шкалы мерника или около нее. При вхождении флажка поршня ПУ в зону срабатывания оптического детектора Д1 электромагнитный клапан КЭ закрывается. Открывают кран К3 и опорожняют мерник. По истечении 60 с закрывают кран К3. Открывают электромагнитный клапан КЭ. Начинается заполнение мерника поверочной жидкостью. Открывают кран К1 (при необ-

ходимости уменьшения времени заполнения мерника). Одновременно запускают секундомер для измерения времени перемещения поршня от оптического детектора Д1 до оптического детектора Д2. В процессе прохождения поршнем измерительного участка ПУ фиксируют значения температуры поверочной жидкости на входе и выходе ПУ, давления поверочной жидкости на входе ПУ и температуры окружающего воздуха возле оптических детекторов ПУ. При приближении флажка, расположенного на поршне ПУ, к детектору Д2 (определяют по характерному нарастающему звуку плещущейся поверочной жидкости в горловине мерника) закрывают кран К1. При вхождении флажка, расположенного на штоке поршня ПУ, в зону срабатывания оптического детектора Д2 электромагнитный клапан КЭ закрывается, после чего останавливают секундомер.

Через 30 с после заполнения мерника определяют объем поверочной жидкости в нем по отметке шкалы на горловине мерника. Открывают кран К3 и частично опорожняют мерник. В процессе опорожнения мерника измеряют температуру поверочной жидкости, погружая термометр в струю вытекающей поверочной жидкости. Закрывают кран К3, открывают кран К1 и восполняют слитую из мерника поверочную жидкость. Когда мерник заполнится, приоткрывают кран К3 так, чтобы поверочная жидкость вытекала из мерника с той же скоростью, с какой она втекает в мерник. Когда мерник заполнится, приоткрывают кран К3 так, чтобы уровень поверочной жидкости поддерживался на верхней отметке шкалы мерника или около нее. Периодически приоткрывают, а затем прикрывают кран К3, обеспечивая циркуляцию поверочной жидкости в мернике.

Определяют объемный расход поверочной жидкости Q , м³/ч, при перемещении поршня ПУ от первого оптического детектора положения поршня Д1 до второго оптического детектора положения поршня Д2 по формуле:

$$Q = \frac{V_0^{III} \cdot 3,6}{T}, \quad (1)$$

где V_0^{III} – вместимость (объем) измерительного участка ПУ при температуре 20 °С и избыточном давлении 0 МПа, определенная по результатам предыдущей поверки, дм³;

T – время перемещения поршня ПУ от первого оптического детектора положения поршня до второго детектора, с.

При первичной поверке ПУ в формуле (1) вместо V_0^{III} , м³, используют значение номинальной вместимости измерительного участка ПУ при температуре 20 °С и избыточном давлении 0 МПа из описания типа или руководства по эксплуатации и техническому обслуживанию ПУ.

Допускается определять расход с помощью расходомера в технологической схеме (при наличии) с пределами допускаемой погрешности $\pm 2,5$ %.

При необходимости выполняют коррекцию объемного расхода поверочной жидкости до необходимого значения при помощи регулирующего крана КР.

8 Определение метрологических характеристик средства измерений

8.1 Открыв краны К4, К6 и закрыв краны К5, К7 при открытом кране К1 и возвращают поршень в исходное положение.

8.2 Приоткрывают кран К3 так, чтобы поверочная жидкость вытекала из мерника с той же скоростью, с какой она втекает в мерник. Уровень поверочной жидкости должен поддерживаться на верхней отметке шкалы мерника или около нее.

8.3 Открывают кран К1 и электромагнитный клапан КЭ и поршень ПУ начинает перемещаться от начала к концу измерительного участка ПУ.

8.4 При приближении поршня к оптическому детектору Д1 закрывают кран К1, после срабатывания оптического детектора Д1 закрывается электромагнитный клапан КЭ. Поршень находится в начале измерительного участка ПУ.

8.5 Открывают кран КЗ и опорожняют мерник. По истечении 60 с закрывают кран КЗ.

8.6 Открывают электромагнитный клапан КЭ. Поршень начинает движение по измерительному участку ПУ от оптического детектора Д1 до оптического детектора Д2. При этом происходит наполнение мерника поверочной жидкостью, вытесненной поршнем при движении по измерительному участку ПУ.

8.7 При срабатывании оптического детектора Д2 электромагнитный клапан КЭ закрывается. Поршень останавливается, наполнение мерника поверочной жидкостью прекращается.

8.8 В процессе прохождения поршнем измерительного участка ПУ фиксируют значения температуры поверочной жидкости на входе и выходе ПУ, давления поверочной жидкости на входе ПУ и температуры окружающего воздуха возле оптических детекторов ПУ, время движения поршня.

8.9 Через 30 с после заполнения мерника определяют объем поверочной жидкости в нем по отметке шкалы на горловине мерника. Открывают кран КЗ и частично опорожняют мерник. В процессе опорожнения мерника измеряют температуру поверочной жидкости, погружая термометр в струю вытекающей поверочной жидкости.

8.10 Определяют значение расхода поверочной жидкости при перемещении поршня ПУ от оптического детектора Д1 до оптического детектора Д2 по формуле (1).

При необходимости выполняют коррекцию расхода поверочной жидкости до значения Q_1 , м³/ч, при помощи регулирующего крана КР. Значение расхода Q_1 определяется производительностью применяемого при поверке ПУ насоса. Значение расхода Q_1 должно обеспечивать равномерное движение поршня по измерительному участку ПУ и исключать разбрызгивание поверочной жидкости при наполнении мерника.

8.11 При определении МХ ПУ проводят семь измерений ($n=7$).

8.12 Определяют вместимость (объем) измерительного участка ПУ при температуре 20 °С и избыточном давлении 0 МПа при i -м измерении V_{0i} , дм³, по формуле:

$$V_{0i} = \frac{V_i \cdot Ctdw_i \cdot Ctsm_i}{Cplp_i \cdot Cpsp_i \cdot Ctsp_i}, \quad (2)$$

- где V_i – объем поверочной жидкости в мернике при i -м измерении, дм³;
 $Ctdw_i$ – поправочный коэффициент, учитывающий влияние разности температуры в ПУ и мернике на объем поверочной жидкости при i -м измерении;
 $Ctsm_i$ – поправочный коэффициент, учитывающий влияние температуры стенок мерника на вместимость мерника при i -м измерении;
 $Cplp_i$ – поправочный коэффициент, учитывающий влияние давления на объем поверочной жидкости в ПУ при i -м измерении;
 $Cpsp_i$ – поправочный коэффициент, учитывающий влияние давления поверочной жидкости на вместимость (объем) измерительного участка ПУ при i -м измерении;
 $Ctsp_i$ – поправочный коэффициент, учитывающий влияние температуры стенок ПУ и пластины крепления оптических детекторов положения поршня на вместимость (объем) измерительного участка ПУ при i -м измерении.

8.13 Значение коэффициента $Ctsm_i$ определяют по формуле:

$$Ctsm_i = 1 + 3 \cdot \alpha_n \cdot (t_{Mi} - 20) = 1 + \alpha_o \cdot (t_{Mi} - 20), \quad (3)$$

- где α_n, α_o – коэффициенты линейного и объемного расширения материала стенок мерника, соответственно, 1/°С (определяют в соответствии с эксплуатационной документацией на мерник);

t_{Mi} – температура поверочной жидкости в мернике при i -м измерении, °С.

8.14 Значение коэффициента $Cplp_i$ определяют по формуле:

$$Cplp_i = \frac{1}{1 - P_{пви} \cdot F}, \quad (4)$$

где $P_{пви}$ – избыточное давление поверочной жидкости на входе ПУ при i -м измерении, МПа;

F – коэффициент сжимаемости поверочной жидкости, 1/МПа (для питьевой воды принимают равным $4,64 \cdot 10^{-4}$ 1/МПа).

8.15 Значение коэффициента $Cpsp_i$ определяют по формуле:

$$Cpsp_i = 1 + \frac{P_{пви} \cdot D}{E \cdot S}, \quad (5)$$

где D – внутренний диаметр измерительного участка ПУ, мм (принимают равным 431,83 мм);

E – модуль упругости материала стенок ПУ, МПа (принимают равным $1,93 \cdot 10^5$ МПа);

S – толщина стенок измерительного участка ПУ, мм (принимают равной 23,1394 мм).

8.16 Значение коэффициента $Ctsp_i$ определяют по формуле:

$$Ctsp_i = (1 + \alpha_k \cdot (t_{пви} - 20)) \cdot (1 + \alpha_o \cdot (t_{oi} - 20)), \quad (6)$$

где α_k – квадратичный коэффициент расширения материала стенок ПУ, 1/°С (принимают равным $3,46 \cdot 10^{-5}$ 1/°С);

α_o – коэффициент линейного расширения материала пластины крепления оптических детекторов положения поршня, 1/°С (принимают равным $1,73 \cdot 10^{-5}$ 1/°С)

$t_{пви}$ – среднее арифметическое значение температуры поверочной жидкости на входе и на выходе ПУ при i -м измерении, °С, вычисляемое по формуле:

$$t_{пви} = \frac{t_{exi} + t_{выxi}}{2}, \quad (7)$$

где t_{exi} – температура поверочной жидкости на входе ПУ при i -м измерении, °С;

$t_{выxi}$ – температура поверочной жидкости на выходе ПУ при i -м измерении, °С;

t_{oi} – температура окружающего воздуха возле оптических детекторов положения поршня, °С.

8.17 Значение коэффициента $Ctdw_i$ определяют по формуле:

$$Ctdw_i = \frac{\rho_{Mi}}{\rho_{пуi}}, \quad (8)$$

где ρ_{Mi} – плотность поверочной жидкости в мернике при i -м измерении, кг/м³;
 $\rho_{пуi}$ – плотность поверочной жидкости в ПУ при i -м измерении, кг/м³.

8.18 Плотность поверочной жидкости в мернике и ПУ при i -м измерении для воды определяют для значений температуры поверочной жидкости в мернике t_{Mi} и ПУ $t_{пуi}$ по формуле:

$$\rho_{Mi,пуi} = 999,8395639 + 0,06798299989 \cdot t_i - 0,009106025564 \cdot t_i^2 + 0,0001005272999 \cdot t_i^3 - 0,000001126713526 \cdot t_i^4 + 0,000000006591795606 \cdot t_i^5, \quad (9)$$

где t_i – температура поверочной жидкости в мернике или ПУ при i -м измерении, °C.

8.19 Определяют вместимость (объем) измерительного участка ПУ при температуре 20 °C и избыточном давлении 0 МПа V_0 , дм³, по формуле:

$$V_0 = \frac{\sum_{i=1}^n V_{0i}}{n}, \quad (10)$$

где n – количество измерений при определении вместимости (объема) измерительного участка ПУ ($n=7$).

8.20 Определяют среднее квадратическое отклонение (СКО) случайной составляющей погрешности ПУ $S_{0пу}$, %, по формуле:

$$S_{0пу} = \sqrt{\frac{\sum_{i=1}^n (V_{0i} - V_0)^2}{n-1}} \cdot \frac{100}{V_0}, \quad (11)$$

8.21 Проверяют выполнение следующего условия:

$$S_{0пу} \leq 0,015 \%. \quad (12)$$

В случае невыполнения условия (12) выявляют и устраняют причины, выявляют промахи в соответствии с приложением Б.

Допускают не более одного промаха. В противном случае поверку прекращают. После исключения промаха выполняют дополнительное измерение.

Проводят повторное определение СКО случайной составляющей погрешности ПУ по формуле (11) и проверку выполнения условия (12). При повторном невыполнении условия (12) поверку прекращают.

При выполнении условия (12) продолжают поверку ПУ.

8.22 Определяют границы суммарной систематической составляющей погрешности ПУ $\Theta_{\Sigma 0}$, %, по формуле:

$$\Theta_{\Sigma 0} = |\Theta_M| + |\Theta_t|, \quad (13)$$

- где Θ_M – пределы допускаемой основной относительной погрешности мерника, %;
- Θ_t – граница неисключенной систематической составляющей погрешности, обусловленная погрешностью измерений температуры, %.

8.23 Граница неисключенной систематической составляющей погрешности, обусловленная погрешностью измерений температуры Θ_t , %, определяется по формуле:

$$\Theta_t = \beta \cdot 100 \cdot \sqrt{\Delta t_M^2 + \Delta t_{ПУ}^2}, \quad (14)$$

- где Δt_M – пределы допускаемой абсолютной погрешности термометра при измерениях температуры поверочной жидкости в мернике, °С (из свидетельства о поверке термометра);
- $\Delta t_{ПУ}$ – пределы допускаемой абсолютной погрешности термометра при измерениях температуры поверочной жидкости в ПУ, °С (из свидетельства о поверке термометра);
- β – коэффициент объемного расширения поверочной жидкости, 1/°С (для питьевой воды принимают равным $2,6 \cdot 10^{-4}$ 1/°С).

8.24 Определяют границы случайной составляющей погрешности определения среднего значения вместимости (объема) измерительного участка ПУ Θ_{V0} , %, по формуле:

$$\Theta_{V0} = t_{0,99}^n \cdot \frac{S_{0ПУ}}{\sqrt{n}}, \quad (15)$$

- где $t_{0,99}^n$ – квантиль распределения Стьюдента при доверительной вероятности 0,99 и числе измерений n (при n=7 принимают равной 3,707).

8.25 Определяют СКО суммы неисключенных систематических составляющих погрешности, $S_{\Theta_{\Sigma 0}}$, %, по формуле:

$$S_{\Theta_{\Sigma 0}} = \sqrt{\frac{1}{3} \cdot (\Theta_M^2 + \Theta_t^2)}. \quad (16)$$

8.26 Определяют СКО суммы неисключенных систематических и случайных составляющих погрешности, S_{Σ} , %, по формуле:

$$S_{\Sigma} = \sqrt{S_{\Theta_{\Sigma 0}}^2 + \left(\frac{S_{0ПУ}}{\sqrt{n}}\right)^2}. \quad (17)$$

8.27 Определяют коэффициент для нахождения доверительных границ суммы случайных и неисключенных систематических составляющей погрешности t_2 по формуле:

$$t_{\Sigma} = \frac{\Theta_{\Sigma 0} + \Theta_{V 0}}{S_{\Theta_{\Sigma 0}} + \frac{S_{0 ПУ}}{\sqrt{n}}}. \quad (18)$$

8.28 Определяют относительную погрешность ПУ δ_0 , %, по формуле:

$$\delta_0 = S_{\Sigma} \cdot t_{\Sigma}. \quad (19)$$

8.29 Проверяют выполнение следующего условия:

$$\delta_0 \leq 0,05 \%. \quad (20)$$

Результаты поверки ПУ являются положительными, если выполняется условие (20).

9 Проверка отсутствия протечек

9.1 Регулирующим краном КР устанавливают значение объемного расхода поверочной жидкости Q_2 , м³/ч, выбранное для проверки отсутствия протечек. Значение расхода Q_2 выбирают таким, чтобы оно было примерно в два раза меньше значения расхода Q_1 , при котором определялась вместимость (объем) измерительного участка ПУ.

9.2 Определяют вместимость (объем) измерительного участка ПУ при температуре 20 °С и избыточном давлении 0 МПа $V_{0i}^{нром}$, дм³, при i -м измерении по формулам (2) - (10). Выполняют три измерения ($n=3$).

9.3 Определяют вместимость (объем) измерительного участка ПУ при температуре 20 °С и избыточном давлении 0 МПа $V_0^{нром}$, дм³, при проверке отсутствия протечек по формуле:

$$V_0^{нром} = \frac{\sum_{i=1}^n V_{0i}^{нром}}{n}, \quad (21)$$

9.4 Определяют относительное отклонение вместимости (объема) измерительного участка ПУ $V_0^{нром}$ от значения, полученного при определении МХ ПУ, δ_V , %, по формуле:

$$\delta_V = \frac{V_0^{нром} - V_0}{V_0} \cdot 100. \quad (22)$$

9.5 Проверяют выполнение следующего условия:

$$|\delta_V| \leq 0,018 \%. \quad (23)$$

9.6 При невыполнении условия (23) проводят анализ результатов измерений.

Если $\delta_V > 0$ и $|\delta_V| > 0,018 \%$, то это свидетельствует о наличии протечек поверочной жидкости в ПУ и необходимости их устранения.

Если $\delta_V < 0$ и $|\delta_V| > 0,018 \%$, то это свидетельствует о допущенных ошибках при выполнении измерений и необходимости повторения измерений после устранения причин, вызвавших ошибки.

10 Определение относительного отклонения вместимости (объема) измерительного участка ПУ от значения, полученного при предыдущей поверке

10.1 Относительное отклонение вместимости (объема) измерительного участка ПУ от значения вместимости (объема), полученного при предыдущей поверке δ_{00} , %, определяют по формуле:

$$\delta_{00} = \frac{V_0 - V_0^{III}}{V_0^{III}} \cdot 100, \quad (24)$$

где V_0^{III} – значение вместимости (объема) измерительного участка ПУ, определенное по результатам предыдущей поверки ПУ, дм³.

Примечание – При первичной поверке или после ремонта ПУ δ_{00} , %, не определяют.

10.2 Проверяют выполнение следующего условия:

$$|\delta_{00}| \leq 0,05 \%. \quad (25)$$

10.3 При невыполнении условия (25) анализируют полученные результаты, устраняют причины их возникновения и проводят повторную поверку ПУ.

11 Определение соответствия ПУ метрологическим требованиям

11.1 При получении положительных результатов по разделам 8, 9, 10 настоящей методики поверки относительная погрешность (доверительные границы суммарной погрешности) при измерениях (воспроизведении) объемного расхода и объема измеряемой среды (жидкости) в диапазоне измерений (воспроизведения) объемного расхода ПУ не превышает $\pm 0,05$ %.

11.2 При положительных результатах поверки ПУ допускают к применению в качестве рабочего эталона 1-го разряда в соответствии с приказом Федерального агентства по техническому регулированию и метрологии № 256 от 07 февраля 2018 г. «Об утверждении Государственной поверочной схемы для средств измерений массы и объема жидкости в потоке, объема жидкости и вместимости при статических измерениях, массового и объемного расходов жидкости».

12 Оформление результатов поверки

12.1 Результаты поверки ПУ оформляют в соответствии с приказом Минпромторга от 20 ноября 2020 г. № 2510 «Об утверждении порядка проведения поверки средств измерений, требований к знаку поверки и содержанию свидетельства о поверке».

12.2 При положительных результатах поверки ПУ сведения о результатах поверки передаются в Федеральный информационный фонд по обеспечению единства измерений аккредитованным на поверку лицом, проводившим поверку.

12.3 При положительных результатах поверки ПУ устанавливается пломба с знаком поверки на контрольную проволоку, пропущенную через отверстие винта, предотвращающего возможность снятия с ПУ кожуха блока оптических детекторов положения поршня.

12.4 При отрицательных результатах поверки ПУ к применению не допускается, оформляется извещение о непригодности ПУ.

12.5 Преобразователи температуры и давления, поточный преобразователь плотности (при наличии), применяемые совместно с ПУ, должны быть поверены в соответствии с действующими документами на методику их поверки.

12.6 Результаты измерений и вычислений вносят в протокол поверки ПУ по форме приложения В. При оформлении протокола поверки ПУ средствами вычислительной техники или вручную допускается форму протокола поверки ПУ представлять в измененном виде.

12.7 При оформлении протокола поверки указывают:

- значения времени движения поршня при i -м измерении (T_i , с) вносят в протокол поверки округленными до целого значения, температуры ($^{\circ}\text{C}$) – до первого знака после запятой, давления (МПа) – до второго, объема поверочной жидкости в мернике (дм^3) – до третьего знака после запятой;

- значения коэффициентов вычисляют с точностью до седьмого знака после запятой, в протокол поверки вносят значения, округленные до шестого знака после запятой;

- значения плотности поверочной жидкости ($\text{кг}/\text{м}^3$) вычисляют с точностью до третьего знака после запятой, в протокол поверки вносят значения, округленные до второго знака после запятой;

- значения вместимости (объема) измерительного участка ПУ (дм^3) вычисляют с точностью до четвертого знака после запятой, в протокол поверки вносят значения, округленные до третьего знака после запятой;

- значения погрешностей (%) и СКО случайной составляющей погрешности (%) вычисляют с точностью до четвертого знака после запятой, в протокол поверки вносят значения, округленные до третьего знака после запятой.

12.8 При необходимости на основании заявления лица, представившего ПУ на поверку, оформляется свидетельство на бумажном носителе.

12.9 На оборотной стороне свидетельства о поверке ПУ указывают:

- пределы допускаемой относительной погрешности (доверительные границы суммарной погрешности) при измерениях (воспроизведении) объемного расхода и объема измеряемой среды (жидкости) в диапазоне измерений (воспроизведения) объемного расхода ПУ $\delta_{\text{доп}} = \pm 0,05$ %;

- верхний предел диапазона измерений (воспроизведения) объемного расхода измеряемой среды (жидкости) ПУ, $\text{м}^3/\text{ч}$;

- вместимость (объем) измерительного участка ПУ V_0 , дм^3 ;

- СКО случайной составляющей погрешности ПУ $S_{0\text{ПУ}}$, %;

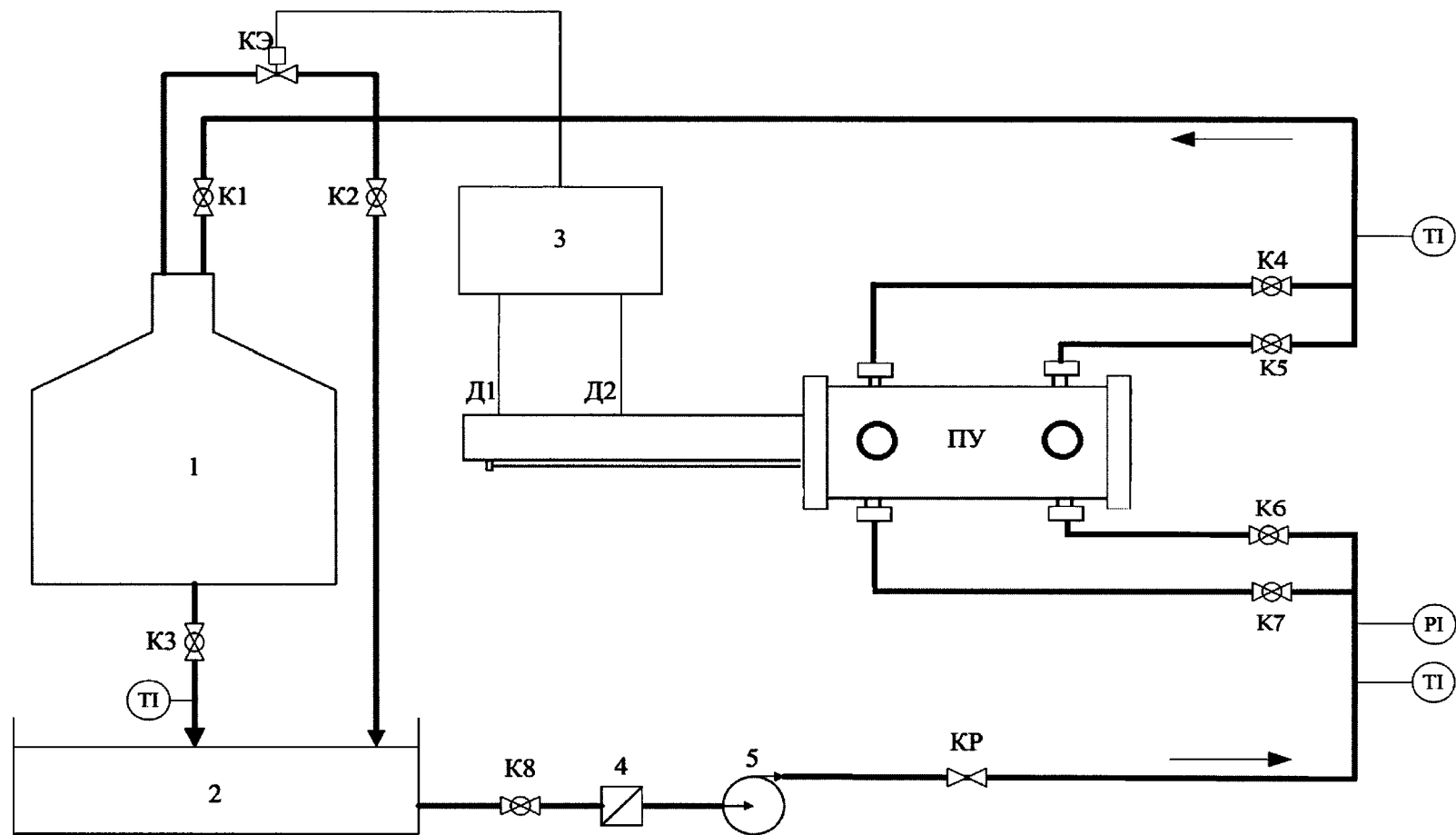
- границы случайной составляющей погрешности определения среднего значения вместимости (объема) измерительного участка ПУ Θ_{V_0} , %;

- границы суммарной систематической составляющей погрешности ПУ $\Theta_{\Sigma 0}$, %;

- фактическое значение относительной погрешности ПУ δ_0 , %.

Приложение А
(рекомендуемое)

Принципиальная схема соединений поверяемой ПУ и средств поверки



1 – мерник; 2 – емкость-хранилище; 3 – блок управления ПУ; 4 – фильтр; 5 – насос; Д1, Д2 – оптические детекторы положения поршня; К1-К8 – запорная арматура (краны); КР – кран регулирующий; КЭ – клапан электромагнитный; ПУ – поверочная установка; Т1 – термометр; PI – манометр

Приложение Б
(обязательное)

Методика анализа результатов измерений и выявления промахов

Для выявления промахов выполняют операции, указанные ниже.

Определяют СКО случайной составляющей погрешности ПУ $S'_{0ПУ}$, дм³, по формуле:

$$S'_{0ПУ} = \sqrt{\frac{\sum_{i=1}^n (V_{0i} - V_0)^2}{n-1}}, \quad (\text{Б.1})$$

Для наименьшего и наибольшего значений из ряда V_{0i} вычисляют соотношение вида:

$$U = \left| \frac{V_{0i}^{\min(\max)} - V_0}{S'_{0ПУ}} \right|, \quad (\text{Б.2})$$

Сравнивают вычисленное значение U с величиной « h », равной 2,139 при $n=7$.

Если $U \geq h$, то подозреваемый результат измерений исключают из выборки как промах, в противном случае результат измерений оставляют.

Приложение В
(рекомендуемое)
Форма протокола поверки ПУ

ПРОТОКОЛ № _____
поверки ПУ с применением мерника

Тип ПУ: _____

Заводской номер: _____

Тип мерника: _____

Заводской номер: _____

Принадлежит: _____

Принадлежит: _____

Температура воздуха возле ПУ, °С _____

Поверочный расход, м³/ч: Q_1 _____

Q_2 _____

Поверочная жидкость: _____

Место проведения поверки: _____

Таблица В.1 – Исходные данные

ПУ						Мерника				Поверочная жидкость	
$D, \text{мм}$	$S, \text{мм}$	$E, \text{МПа}$	$\alpha_k, 1/^\circ\text{C}$	$\alpha_o, 1/^\circ\text{C}$	$\Delta t_{\text{ПУ}}, ^\circ\text{C}$	$V_{M0}, \text{дм}^3$	$\alpha_{л(о)}, 1/^\circ\text{C}$	$\Delta t_M, ^\circ\text{C}$	$\Theta_M, \%$	$\beta, 1/^\circ\text{C}$	$F, 1/\text{МПа}$

Таблица В.2 – Результаты измерений и вычислений при определении МХ ПУ

№ измер.	Мерник				ПУ									
	$V_i, \text{дм}^3$	$t_{Mi}, ^\circ\text{C}$	$\rho_{Mi}, \text{кг/м}^3$	Ct_{sm_i}	$t_{\text{ПВи}}, ^\circ\text{C}$	$t_{\text{ди}}, ^\circ\text{C}$	$P_{\text{ПВи}}, \text{МПа}$	$\rho_{\text{ПВи}}, \text{кг/м}^3$	Ct_{sp_i}	Cp_{sp_i}	Cp_{lp_i}	$Ctdw_i$	$V_{0i}, \text{дм}^3$	$T_i, \text{с}$
1														
...														
7														

Таблица В.3 – Результаты измерений и вычислений при проверке отсутствия протечек

№ измер.	Мерник				ПУ									
	$V_i, \text{дм}^3$	$t_{Mi}, ^\circ\text{C}$	$\rho_{Mi}, \text{кг/м}^3$	Ct_{sm_i}	$t_{\text{ПВи}}, ^\circ\text{C}$	$t_{\text{ди}}, ^\circ\text{C}$	$P_{\text{ПВи}}, \text{МПа}$	$\rho_{\text{ПВи}}, \text{кг/м}^3$	Ct_{sp_i}	Cp_{sp_i}	Cp_{lp_i}	$Ctdw_i$	$V_{0i}^{\text{нром}}, \text{дм}^3$	$T_i, \text{с}$
1														
2														
3														

Приложение В
(продолжение)

Таблица В.4 – Результаты поверки

$V_0, \text{дм}^3$	$S_{0ПВ}, \%$	$\Theta_{\Sigma 0}, \%$	$\Theta_{V0}, \%$	$\Theta_t, \%$	$S_{\Theta_{\Sigma 0}}, \%$	$S_{\Sigma}, \%$	t_{Σ}	$\delta_0, \%$	$V_0^{ном}, \text{дм}^3$	$\delta_V, \%$	$V_0^{III}, \text{дм}^3$	$\delta_{00}, \%$

Заключение: ПУ к дальнейшей эксплуатации _____
(пригодна, не пригодна)

Поверитель: _____
должность, организация
подпись
инициалы, фамилия

Дата поверки: " ____ " _____ 20____ г.