

СОГЛАСОВАНО
Заместитель руководителя ЛОЕИ
ООО «ПРОММАШТЕСТ»



К.Б. Козлов
М.П.

«11» марта 2022 г.

Государственная система обеспечения единства измерений

Датчики силоизмерительные тензорезисторные В103

МЕТОДИКА ПОВЕРКИ

МП-402/12-2021

г. Москва,
2022 г.

О г л а в л е н и е

1. Общие положения	3
2. Перечень операций поверки средства измерений (далее – поверка)	3
3. Требования к условиям проведения поверки	4
5. Метрологические и технические требования к средствам поверки	4
6. Требования (условия) по обеспечению безопасности проведения поверки.....	5
7. Внешний осмотр средства измерений	5
8. Подготовка к поверке и опробование средства измерений.....	5
9. Определение метрологических характеристик и подтверждение соответствия метрологическим требованиям	6
10. Оформление результатов поверки	8
ПРИЛОЖЕНИЕ А.....	9
ПРИЛОЖЕНИЕ Б	11

1. Общие положения

1.1 Настоящая методика поверки распространяется на датчики силоизмерительные тензорезисторные В103 (далее – датчики), производства ООО «Японские измерительные технологии», Россия, применяемых в качестве рабочих средств измерений и устанавливает методы их первичной и периодической поверки.

1.2 В результате поверки должны быть подтверждены метрологические требования, приведенные в таблице 1.

Таблица 1 – Метрологические характеристики (требования)

Наименование характеристики	Значение
Диапазон измерений силы, кН	от 1,89 до 18,90
Выходной сигнал при номинальном усилии, мВ/В	от 0,5 до 5,0 ²⁾
Пределы допускаемой приведенной ¹⁾ погрешности измерений силы, связанной с нелинейностью, γ , %	$\pm 0,5$; $\pm 1,0$; $\pm 2,5$; $\pm 5,0$ ²⁾
Предел допускаемой приведенной ¹⁾ погрешности измерений силы, связанной с гистерезисом, ν , %	0,2; 0,5; 1,0; 3,0 ²⁾
Предел допускаемой приведенной ¹⁾ погрешности измерений силы, связанной с повторяемостью показаний, b' , %	0,25; 0,5; 1,0; 3,0 ²⁾
¹⁾ – к выходному сигналу при номинальном усилии ²⁾ – конкретное значение указывается в паспорте	

1.3 При определении метрологических характеристик в рамках проводимой поверки обеспечивается передача единицы силы в соответствии с государственной поверочной схемой для средств измерений силы, утвержденной приказом Росстандарта от 22 октября 2019 г. № 2498, подтверждающая прослеживаемость к государственному первичному эталону ГЭТ 32-2011.

1.4 При определении метрологических характеристик поверяемого средства измерений используется метод прямых многократных измерений.

2. Перечень операций поверки средства измерений (далее – поверка)

2.1 При проведении поверки выполняются следующие операции, указанные в таблице 2.

Таблица 2 – Перечень операций поверки

Наименование операции	Обязательность проведения операций поверки при		Номер раздела (пункта) методики поверки, в соответствии с которыми выполняется операция поверки
	первичной поверке	периодической поверке	
1	2	3	4
Внешний осмотр средства измерений	Да	Да	7
Подготовка к поверке и опробование средства измерений	Да	Да	8
Определение метрологических характеристик и подтверждение соответствия метрологическим требованиям	-	-	9
- определение приведенной погрешности измерений силы, связанной с повторяемостью показаний	Да	Да	9.1
- определение приведенной погрешности измерений силы, связанной с гистерезисом	Да	Да	9.2

Продолжение таблицы 2

1	2	3	4
- определение приведенной погрешности измерений силы, связанной с нелинейностью	Да	Да	9.3

2.2 Последовательность проведения операций поверки обязательна.

2.3 Если при проведении той или иной операции получают отрицательный результат, дальнейшую поверку прекратить, датчик признать непригодным к применению и перейти к оформлению результатов поверки по п. 10.

3. Требования к условиям проведения поверки

3.1 При проведении поверки в лаборатории соблюдать следующие условия:

- температура окружающего воздуха, °С от плюс 15 до плюс 25
- относительная влажность воздуха, % от 20 до 80

4. Требования к специалистам, осуществляющим поверку

К проведению поверки допускается персонал, изучивший эксплуатационную документацию на поверяемый датчик и средства измерений, участвующих при проведении поверки. Для проведения поверки достаточно одного специалиста.

5. Метрологические и технические требования к средствам поверки

5.1 При проведении поверки применяют средства, указанные в таблице 3.

Таблица 3 – Средства поверки

Операции поверки, требующие применение средств поверки	Метрологические и технические требования к средствам поверки, необходимые для проведения поверки	Перечень рекомендуемых средств поверки
1	2	3
п. 8.1.1 Контроль условий поверки (при подготовке к поверке и опробовании средства измерений)	Средство измерений температуры окружающей среды: диапазон измерений от +15 до +25 °С, пределы допускаемой абсолютной погрешности $\pm 0,2$ °С Средство измерений относительной влажности окружающей среды: диапазон измерений от 20 до 80 %, пределы допускаемой абсолютной погрешности ± 2 %	Измеритель температуры и относительной влажности воздуха ИВТМ-7М-Д (регистрационный номер 71394-18 в Федеральном информационном фонде по обеспечению единства измерений)
п. 8 Подготовка к поверке и опробование средства измерений п. 9 Определение метрологических характеристик и подтверждение соответствия метрологическим требованиям	Рабочие эталоны 3-го разряда в соответствии с Государственной поверочной схемой для средств измерений силы, утвержденной приказом Росстандарта от «22» октября 2019 г. №2498.	Машина силовоспроизводящая (далее по тексту – машина), обеспечивающая воспроизведение силы с погрешностью, не превышающей 1/3 пределов допускаемой приведенной погрешности измерений силы, связанной с нелинейностью, поверяемого датчика.

Продолжение таблицы 3

1	2	3
<p>п. 8 Подготовка к поверке и опробование средства измерений</p> <p>п. 9 Определение метрологических характеристик и подтверждение соответствия метрологическим требованиям</p>	<p>Средства измерений напряжения постоянного тока с диапазоном измерений от 0 до 10 мВ, пределы допускаемой абсолютной погрешности измерений $\pm(2,5 \cdot 10^{-6} \cdot D + 3,5 \cdot 10^{-6} \cdot E)$ В, D – измеряемое значение, E – верхнее граничное значение диапазона измерения.</p> <p>Источник питания постоянного тока с диапазоном выходного напряжения от 2 до 10 В</p>	<p>Мультиметр 3458А (регистрационный номер 25900-03 в Федеральном информационном фонде по обеспечению единства измерений)</p> <p>Источник питания постоянного тока GPR мод. GPR-76030D (регистрационный номер 55898-13 в Федеральном информационном фонде по обеспечению единства измерений)</p>
<p><i>Примечание. Возможно применение средств поверки с метрологическими и техническими характеристиками, обеспечивающие требуемую точность передачи единицы величин поверяемому средству измерений.</i></p>		

6. Требования (условия) по обеспечению безопасности проведения поверки

При проведении поверки соблюдать требования безопасности, указанные в эксплуатационной документации на поверяемый датчик, а также на используемые основные средства поверки и вспомогательное оборудование.

7. Внешний осмотр средства измерений

7.1 При внешнем осмотре проверить:

- соответствие внешнего вида средства измерений описанию и изображению, приведенному в описании типа;
- соответствие комплектности эксплуатационной документации;
- отсутствие видимых повреждений;
- соответствие внешнего вида требованиям эксплуатационной документации и ее соответствие утвержденному типу, в том числе соответствие маркировочной таблички и наличие предусмотренных пломб.

7.2 Внешний осмотр считать положительным, если по результатам проверки датчик соответствует всем вышеперечисленным требованиям.

8. Подготовка к поверке и опробование средства измерений

8.1 Перед проведением поверки должны быть выполнены следующие подготовительные работы:

8.1.1 Контроль условий поверки

8.1.1.1 Перед проведением поверки датчик и средства поверки выдержать не менее трёх часов в условиях окружающей среды, согласно раздела 3 настоящего документа;

8.1.1.2 Проверить соблюдение мероприятий по технике безопасности в соответствии с п. 6;

8.1.2 Подготовить к работе датчик и средств поверки согласно их эксплуатационной документации;

8.1.3 Установить с помощью переходников поверяемый датчик в рабочее пространство для испытаний на растяжение машины в соответствии с эксплуатационной документацией.

Примечание. Пример переходников для установки в машину с захватами типа «скоба» приведён в Приложении А. При использовании захватов других типов переходники должны быть разработаны и изготовлены в соответствии с типом захватов.

8.1.4 Подключить датчик к источнику питания и считывающему устройству (мультиметру) в соответствии со схемой, приведённой на рисунке 1.

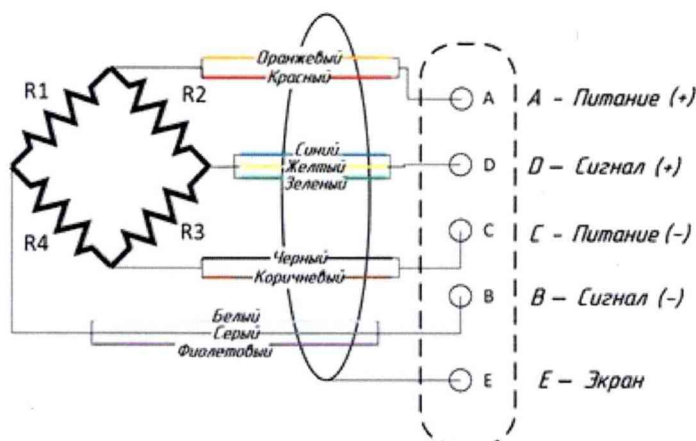


Рисунок 1 – Схем подключения датчика

8.2 При опробовании выполнить следующие процедуры.

8.2.1 Нагрузить датчик его номинальным усилием.

Примечание. Здесь и далее скорость нагружения (разгружения) не должна превышать 10 % от верхнего предела измерений датчика в секунду.

8.2.2 Выдерживать датчик под нагрузкой в течение не менее 10 минут.

8.2.3 Разгрузить датчик.

8.2.4 Выдержать датчик в разгруженном состоянии 3 – 3,5 минуты.

8.2.5 Повторить действия по п.п. 8.2.1 – 8.2.4 два раза, но выдержка под нагрузкой должна быть снижена и составлять 1 – 1,5 минуты.

8.2.6 Опробование считать положительным, если показания датчика (выходной сигнал) под нагрузкой стабильны до третьей значащей цифры.

9. Определение метрологических характеристик и подтверждение соответствия метрологическим требованиям

Определение метрологических характеристик выполнить сразу же по завершению операций по п. 8.2.5.

9.1 Определение приведенной погрешности измерений силы, связанной с повторяемостью показаний, определить с помощью машины в следующей последовательности:

9.1.1 Записать в протокол поверки значение выходного сигнала датчика (X_i) при отсутствии нагрузки (рекомендуемая форма протокола поверки указана в Приложение Б);

9.1.2 Провести нагружение в точках равных 10, 20, 30, 40, 50, 60, 70, 80, 90, 100 % от номинального усилия датчика. При этом перемены знака нагрузки не допускаются, в случае несоблюдение этого требования необходимо провести операцию заново.

9.1.3 Провести разгрузку по тем же точкам.

9.1.4 Записать значение выходного сигнала датчика (X_i) в каждой точке при нагружении и разгрузке в протокол поверки;

Примечания:

- снятие и дальнейшую запись выходного сигнала датчика проводить спустя не менее 30 секунд после выхода машины на требуемую нагрузку;

- в расчётах за X_i принимать разность между выходным сигналом датчика под нагрузкой и выходным сигналом при отсутствии нагрузки.

9.1.5 Выдержать датчик в разгруженном состоянии в течении 3 - 3,5 минут и повторить действия по п. 9.1.1 – 9.1.4 при неизменном положении датчика.

9.1.6 Приведённую погрешность измерений силы, связанную с повторяемостью показаний (b'), определить по формуле (1):

$$b' = \left| \frac{X_3 - X_1}{X_{\text{НОМ}}} \right| \cdot 100\% \quad (1)$$

где $X_{\text{НОМ}}$ - среднее значение выходного сигнала при номинальной нагрузке, мВ/В
 X_1, X_3 - выходной сигнал (разность между выходным сигналом датчика под нагрузкой и выходным сигналом при отсутствии нагрузки) при 1-ом и 2-ом нагружении соответственно, мВ/В.

9.1.7 Полученные значения приведенной погрешности измерений силы, связанной с повторяемостью показаний, должны соответствовать значениям, приведённым в Таблице 1.

9.2 Определение приведенной погрешности измерений силы, связанной с гистерезисом

9.2.1 Приведённую погрешность измерений силы, связанную с гистерезисом, определить по результатам измерений, полученным в п. 9.1.

9.2.2 Приведённую погрешность измерений силы, связанную с гистерезисом (v), определить по формуле (2):

$$v = \frac{v_1 + v_2}{2} \quad (2)$$

где:

$$v_1 = \left| \frac{X_2 - X_1}{X_{\text{НОМ}}} \right| \cdot 100\% \quad (3)$$

$$v_2 = \left| \frac{X_4 - X_3}{X_{\text{НОМ}}} \right| \cdot 100\% \quad (4)$$

где X_2, X_4 - выходной сигнал (разность между выходным сигналом датчика под нагрузкой и выходным сигналом при отсутствии нагрузки) при 1-ом и 2-ом разгрузении соответственно, мВ/В.

9.2.3 Полученные значения приведенной погрешности измерений силы, связанной с гистерезисом, должны соответствовать значениям, приведённым в Таблице 1.

9.3 Определение приведенной погрешности измерений силы, связанной с нелинейностью

9.3.1 Приведённую погрешность измерений силы, связанную с нелинейностью, определять по результатам измерений, полученным в п. 9.1.

9.3.2 Приведённую погрешность измерений силы, связанную с нелинейностью (γ), определять по формуле (5):

$$\gamma = \frac{\bar{X}_{\text{ср}} - \frac{i \cdot X_{\text{НОМ}}}{n}}{\bar{X}_{\text{НОМ}}} \cdot 100\% \quad (5)$$

где $\bar{X}_{\text{ср}}$ - среднее арифметическое значение выходного сигнала для каждой точки при прямом и обратном нагружении, мВ/В;

$\bar{X}_{\text{НОМ}}$ - среднее арифметическое значение выходного сигнала при номинальной нагрузке, мВ/В;

i - порядковый номер нагружения;

n - число ступеней нагружений равное 10.

9.3.3 Полученные значения приведенной погрешности измерений силы, связанной с гистерезисом, должны соответствовать значениям, приведённым в Таблице 1.

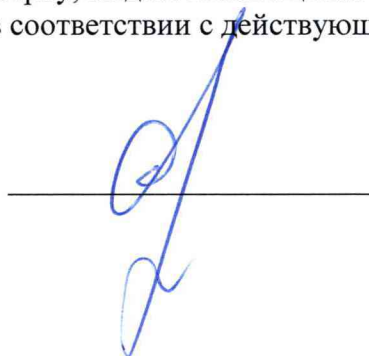
10. Оформление результатов поверки

10.1 Сведения о результатах датчиков передаются в Федеральный информационный фонд по обеспечению единства измерений в соответствии с порядком создания и ведения Федерального информационного фонда по обеспечению единства измерений, передачи сведений в него и внесения изменений в данные сведения, предоставления содержащихся в нем документов и сведений, предусмотренным частью 3 статьи 20 Федерального закона № 102-ФЗ.

10.1.1 При положительных результатах поверки по заявлению владельца средства измерений или лица, представившего его на поверку, выдается свидетельство о поверке средства измерений, оформленное в соответствии с действующими нормативно-правовыми документами. Нанесение знака поверки на средство измерений не предусмотрено. Пломбирование датчика не производится

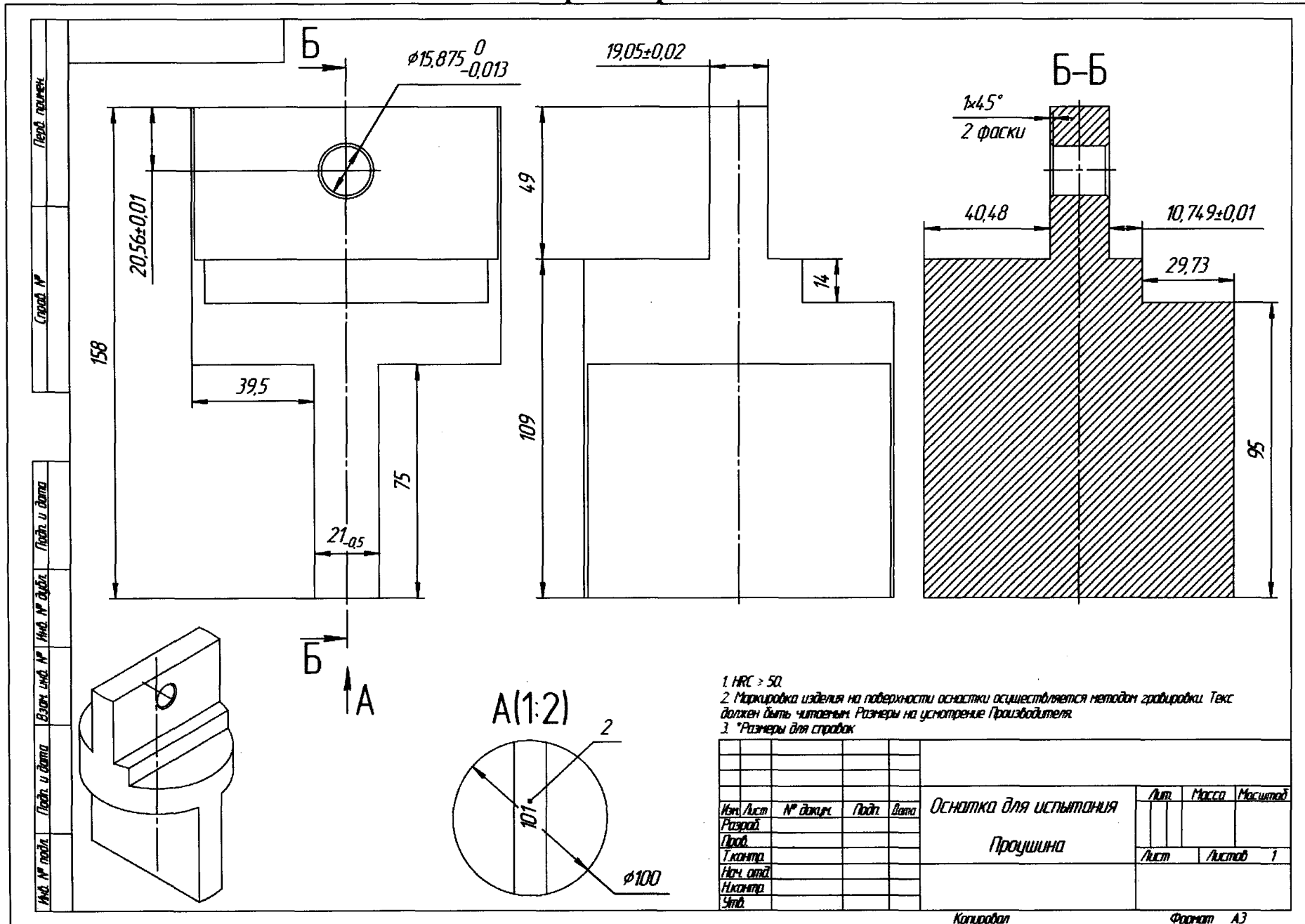
10.1.2 При отрицательных результатах поверки по заявлению владельца средства измерений или лица, представившего его на поверку, выдается извещение о непригодности к применению средства измерений, оформленное в соответствии с действующими нормативно-правовыми документами.

Инженер по метрологии
ООО «ПРОММАШ ТЕСТ»



В.А. Лапшинов

ПРИЛОЖЕНИЕ А
(Справочное)
Чертеж переходника



Примечание. Все размеры справочные

Копирован

Формат А3

ПРИЛОЖЕНИЕ Б (Рекомендуемое)

Форма протокола поверки

Протокол (первичной/периодической) поверки № _____ от _____ г.

1. Тип СИ: _____

2. Заводской номер: _____

3. Производитель: _____

4. Год изготовления: _____

5. Условия поверки: - температура воздуха _____ °С
 - относительная влажность _____ %

6. Наименование, ИНН (при наличии) и адрес Заявителя: _____

7. Место проведения поверки: _____

8. Нормативная документация по поверке: _____

9. Поверка проводилась на: _____

10. Результаты поверки:

№ i	Заданное значение силы $F_{эт}$, кН	Результаты измерений, мВ/В				Среднее арифметическое значение		Полученные значения погрешностей, %			
		Нагружение (X_1)	Разгружение (X_2)	Нагружение (X_3)	Разгружение (X_4)	$\bar{X}_{ср пр}$	$\bar{X}_{ср обр}$	b'	ν	$\gamma_{прям}$	$\gamma_{обр}$
-	0		-		-	-	-	-	-	-	-
1											
2											
3											
4											
5											
6											
7											
8											
9											
10			-		-		-				
Допускаемое значение, %:											

11. Заключение: _____

12. Поверитель: _____

Подпись

И.О. Фамилия