

Общество с ограниченной ответственностью «МетроКонТ»

СОГЛАСОВАНО

Директор  
ООО «МетроКонТ»



Е.Ю. Трифонов

«20» июня 2022 г.

«ГСИ. Резервуар стальной вертикальный цилиндрический РВС-1000.

Методика поверки»

МП 0039-2022

Казань, 2022 г.

## Содержание

Стр.

1 Общие положения.....	3
2 Нормативные ссылки.....	3
3 Перечень Операций поверки.....	4
4 Требования к условиям проведения поверки.....	4
5 Требования к специалистам, осуществляющим поверку.....	5
6 Метрологические и технические требования к средствам поверки.....	5
7 Требования по обеспечению безопасности проведения поверки.....	6
8 Внешний осмотр.....	7
9 Подготовка к поверке.....	7
10 Определение метрологических характеристик резервуара.....	7
10.1 Измерения длины окружности первого пояса.....	7
10.2 Измерения радиальных отклонений образующих резервуара от вертикали.....	9
10.3 Определение степени наклона и угла направления наклона резервуара.....	10
10.4 Измерения плотности жидкости.....	12
10.5 Измерения уровня жидкости.....	12
10.6 Измерения высоты поясов и толщины стенок.....	12
10.7 Определение объемов внутренних деталей.....	13
10.8 Измерения вместимости «мертвой» полости и параметров местных неровностей (хлопунов).....	14
10.9 Измерения координаты точки отсчета значений уровня жидкости или базовой высоты.....	15
10.10 Измерения базовой высоты резервуара.....	16
11 Подтверждение соответствия резервуара метрологическим требованиям.....	16
12 Оформление результатов поверки.....	17
Приложение А.....	19
Приложение Б.....	30
Приложение В.....	35
Приложение Г.....	36
Приложение Д.....	45

## 1 ОБЩИЕ ПОЛОЖЕНИЯ

Настоящая методика поверки применяется для поверки резервуара стального вертикального цилиндрического РВС-1000 (далее - резервуар) с заводским номером 24, расположенного по адресу: Кемеровская область - Кузбасс, г. Новокузнецк, ул. Полевая, 34, Новокузнецкая нефтебаза ООО «Газпромнефть-Терминал» и предназначенного для измерений объема нефти и нефтепродуктов, а также для их приема, хранения и отпуска.

Настоящий документ устанавливает методику первичной и периодической поверки.

Прослеживаемость резервуара к Государственному первичному специальному эталону единицы длины ГЭТ 199-2018 и к Государственному первичному эталону единицы длины – метра ГЭТ 2-2021 обеспечивается в соответствии с Государственной поверочной схемой для средств измерений массы и объема жидкости в потоке, объема жидкости и вместимости при статических измерениях, массового и объемного расходов жидкости (Приложение В часть 3), утвержденной Приказом Федерального агентства по техническому регулированию и метрологии от 7 февраля 2018 года № 256.

## 2 НОРМАТИВНЫЕ ССЫЛКИ

В настоящей методике поверки использованы ссылки на следующие стандарты:

ГОСТ 12.0.004-2015	Система стандартов безопасности труда. Организация обучения безопасности труда. Общие положения
ГОСТ 12.1.005-88	Система стандартов безопасности труда. Общие санитарно-гигиенические требования к воздуху рабочей зоны
ГОСТ 12.4.087-84	Система стандартов безопасности труда. Строительство. Каски строительные. Технические условия
ГОСТ 12.4.137-2001	Обувь специальная с верхом из кожи для защиты от нефти, нефтепродуктов, кислот, щелочей, нетоксичной и взрывоопасной пыли. Технические условия
ГОСТ 12.4.310-2016	Система стандартов безопасности труда. Одежда специальная для защиты работающих от воздействия нефти, нефтепродуктов. Технические требования
ГОСТ 7502-98	Рулетки измерительные металлические. Технические условия
ГОСТ 400-80	Термометры стеклянные для испытаний нефтепродуктов. Технические условия
ГОСТ 427-75	Линейки измерительные металлические. Технические условия
ГОСТ 10528-90	Нивелиры. Общие технические условия
ГОСТ 166-89 (ИСО 3599-76)	Штангенциркули. Технические условия;

### 3 ПЕРЕЧЕНЬ ОПЕРАЦИЙ ПОВЕРКИ

3.1 При выполнении измерений геометрических параметров внутренней полости резервуара выполняют операции указанные в таблице 1.

Т а б л и ц а 1

Наименование операции поверки	Обязательность выполнения операций поверки при		Номер раздела (пункта) методики поверки, в соответствии с которым выполняется операция поверки
	Первичной поверке	Периодической поверке	
Внешний осмотр	Да	Да	8
Измерения длины окружности первого пояса	Да	Да	10.1
Измерения радиальных отклонений образующих резервуара от вертикали	Да	Да	10.2
Определение степени наклона и угла направления наклона резервуара	Да	Да	10.3
Измерения плотности жидкости	Да	Да	10.4
Измерения уровня жидкости	Да	Да	10.5
Измерения высоты поясов и толщины стенок	Да	Да	10.6
Определение объемов внутренних деталей	Да	Да	10.7
Измерения вместимости «мертвой» полости и параметров местных неровностей (хлопунов)	Да	Да	10.8
Измерения координаты точки отсчета значений уровня жидкости или базовой высоты	Да	Да	10.9
Измерения базовой высоты резервуара	Да	Да	10.10
Подтверждение соответствия резервуара метрологическим требованиям	Да	Да	11

### 4 ТРЕБОВАНИЯ К УСЛОВИЯМ ПРОВЕДЕНИЯ ПОВЕРКИ

При проведении поверки соблюдают следующие условия.

4.1 Температура окружающего воздуха:..... (20 ± 15) °С.

4.2 Атмосферное давление.....от 84,0 до 106,7 кПа.

4.3 Скорость ветра - не более 10 м/с.

4.4 Состояние погоды - без осадков.

4.5 При первичной, периодической поверке в резервуаре может находиться жидкость до произвольного уровня.

4.6 Предельно допустимая концентрация (ПДК) вредных паров и газов в воздухе, измеренная газоанализатором вблизи или внутри резервуара на высоте 2000 мм, не должна превышать ПДК, определенной по ГОСТ 12.1.005 и соответствовать санитарным правилам СанПиН 1.2.3685-21.

## 5 ТРЕБОВАНИЯ К СПЕЦИАЛИСТАМ, ОСУЩЕСТВЛЯЮЩИМ ПОВЕРКУ

5.1 Измерения параметров при поверке резервуара проводит группа лиц (не менее двух человек), включая не менее одного специалиста, прошедшего курсы повышения квалификации, и других лиц (при необходимости).

5.2 К поверке резервуара допускают лиц, изучивших настоящую методику, техническую документацию на резервуар и его конструкцию и прошедших инструктаж по безопасности труда в соответствии с ГОСТ 12.0.004-2015.

## 6 МЕТРОЛОГИЧЕСКИЕ И ТЕХНИЧЕСКИЕ ТРЕБОВАНИЯ К СРЕДСТВАМ ПОВЕРКИ

Применяемые при поверке средства измерений должны быть поверены и обеспечивать пределы допускаемой погрешности измерений параметров резервуара, приведенные в таблице 2.

Т а б л и ц а 2

Наименование параметра	Пределы допускаемой погрешности измерений параметров резервуара
Длина окружности первого пояса, %	$\pm 0,022$
Высота пояса, мм	$\pm 5$
Расстояние от стенки резервуара до нити отвеса, мм	$\pm 1$
Толщина стенок (включая слой покраски), мм	$\pm 0,2$
Объем внутренних деталей, м <sup>3</sup>	$\pm (0,005 - 0,025)$

При соблюдении, указанных в таблице 2, пределов допускаемой погрешности измерений погрешность вместимости резервуара находится в пределах:  $\pm 0,20$  %.

При проведении поверки резервуара должны применяться следующие основные и вспомогательные средства поверки, приведенные в таблице 3.

Т а б л и ц а 3

Операции поверки, требующие применение средств поверки	Метрологические и технические требования к средствам поверки, необходимые для проведения поверки	Перечень рекомендуемых средств поверки
Раздел 9 Контроль условий поверки (при подготовке к поверке)	Средства измерений температуры окружающей среды в диапазоне измерений от плюс 5 °С до плюс 35 °С с пределами абсолютной допускаемой погрешности измерений температуры $\pm 0,5$ °С; Средства измерений атмосферного давления в диапазоне от 84,0 до 106,7 кПа, с пределами допускаемой основной погрешности $\pm 0,2$ кПа;	Канал измерений температуры, измерителя комбинированного Testo 410-1, рег. № 52193-12; Барометр-анероид метеорологический БАММ-1, рег. № 5738-76.

<p>Раздел 10 Определение метрологических характеристик резервуара</p>	<p>Средство измерения длины (рулетки измерительные) в диапазоне измерений от 0 до 50 м с допускаемым отклонением действительной длины интервалов шкал рулеток от нанесенной на шкале при температуре окружающей среды <math>20 \pm</math> не более <math>\pm (0,30 + 0,15(L-1))</math> мм, где L – число полных и неполных метров в отрезке;</p> <p>Средство измерения длины (рулетки измерительные) в диапазоне измерений от 0 до 30 м с допускаемым отклонением действительной длины интервалов шкал рулеток от нанесенной на шкале при температуре окружающей среды <math>20 \pm</math> не более <math>\pm (0,30 + 0,15(L-1))</math> мм, где L – число полных и неполных метров в отрезке;</p> <p>Средство измерения длины (Линейка измерительная металлическая) предел измерения 500 мм с отклонением от номинальных значений длины шкалы и расстояний между любым штрихом и началом или концом шкалы при температуре окружающей среды <math>(20 \pm 5) \pm</math> не более <math>\pm 0,15</math> мм;</p> <p>Прибор для измерений наружных размеров в диапазоне до 250 мм с пределами допускаемой абсолютной погрешности <math>\pm 0,05</math> мм;</p> <p>Толщиномер в диапазоне от 0,5 до 1000 мм с пределами допускаемой абсолютной погрешности <math>\pm 0,1</math> мм;</p> <p>Нивелир с допустимым СКО установки линии визирования 0,5 “;</p> <p>Ареометр для нефти в диапазоне от 650 до 1070 кг/м<sup>3</sup> с пределами допускаемой погрешности <math>\pm 0,5</math> кг/м<sup>3</sup>.</p>	<p>Рулетка измерительная металлическая типа P50Y2K, рег. № 51171-12;</p> <p>Рулетка измерительная металлическая типа P30Y2Г, рег. № 51171-12;</p> <p>Линейка измерительная металлическая, рег. № 20048-05;</p> <p>Штангенциркуль ШЦ, модификация ШЦ-II-250-0,05, рег. № 32368-06;</p> <p>Толщиномер ультразвуковой УТ-93П, рег. № 10479-03;</p> <p>Нивелир с компенсатором DSZ3, рег. № 20437-00;</p> <p>Ареометр стеклянный АНТ-1, рег. №22756-04.</p>
---	--	---

Допускается применение аналогичных средств поверки, обеспечивающих определение метрологических характеристик поверяемых средств измерений с требуемой точностью.

## 7 ТРЕБОВАНИЯ ПО ОБЕСПЕЧЕНИЮ БЕЗОПАСНОСТИ ПРОВЕДЕНИЯ ПОВЕРКИ

7.1 К работе по проведению поверки резервуара стального вертикального цилиндрического теплоизолированного допускаются лица, прошедшие обучение и аттестованные по безопасности труда в соответствии с ГОСТ 12.0.004.

7.2 Поверитель перед началом проведения работ должен изучить порядок работы с применяемым при поверке оборудованием.

7.3 При проведении поверки с целью сохранения жизни и здоровья поверителей, предельно допустимая концентрация (ПДК) вредных паров и газов в воздухе, измеренная газоанализатором вблизи или внутри резервуара на высоте 2000 мм, не должна превышать ПДК, определенной по ГОСТ 12.1.005-88 и соответствовать санитарным правилам СанПиН 1.2.3685-21 [2].

7.4 Лица, проводящие работы, используют спецодежду по ГОСТ 12.4.310, спецобувь по ГОСТ 12.4.137, строительную каску по ГОСТ 12.4.087.

7.5 Перед началом работ проверяют исправность лестниц, перил и помостов с ограждениями.

## **8 ВНЕШНИЙ ОСМОТР**

8.1 При внешнем осмотре резервуара проверяют:

- соответствие конструкции и внутренних деталей резервуара технической документации на него.

- состояние наружной поверхности стенки резервуара (на отсутствие деформаций стенки, загрязнений, брызг металлов, наплывов, заусенцев; на наличие необходимых арматуры и оборудования; исправность лестниц и перил) для возможности проведения наружных измерений.

- состояние отмостки резервуара (отсутствие трещин и целостность). Если проводят измерения внутренних параметров резервуара.

8.2 В результате внешнего осмотра поверитель принимает решение по проведению дальнейшей поверки или устранению выявленных дефектов до проведения поверки. В случае невозможности устранения дефектов проведение поверки прекращается.

## **9 ПОДГОТОВКА К ПОВЕРКЕ**

9.1 При подготовке к поверке проводят следующие работы:

- подготавливают поверяемые средства измерений и средства поверки в соответствии с эксплуатационной документацией;

- проверяют соблюдение условий раздела 4.

9.2 Результаты измерений вносят в протокол, форма которого приведена в приложении Б.

## **10 ОПРЕДЕЛЕНИЕ МЕТРОЛОГИЧЕСКИХ ХАРАКТЕРИСТИК РЕЗЕРВУАРА**

### **10.1 Измерения длины окружности первого пояса**

10.1.1 Длину окружности  $L_n$  измеряют на отметке высоты равной  $3/4$  высоты первого пояса.

При наличии деталей, мешающих измерениям, допускается уменьшать высоту на величину до 300 мм от отметки  $3/4$  высоты первого пояса.

10.1.2 Перед измерением длины окружности на высоте, указанной в 10.1.1, через каждые 5 м наносят горизонтальные отметки на стенке резервуара.

10.1.3 По нанесенным отметкам рулетку прикладывают к стенке резервуара.

10.1.4 Начальную точку измерений длины окружности выбирают на стенке резервуара и отмечают двумя взаимно перпендикулярными штрихами при помощи чертилки, толщина лезвия которой не более 0,5 мм.

10.1.5 Начало ленты рулетки укладывают нижней кромкой по горизонтальному штриху и начальную отметку шкалы рулетки совмещают вертикальным штрихом начальной точки измерений на стенке резервуара.

10.1.6 При измерениях лента рулетки должна быть натянута, плотно прилегать к стенке резервуара, не перекручиваться и лежать нижней кромкой на горизонтальных штрихах.

10.1.7 Натяжение рулетки осуществляют при помощи динамометра усилием:

(100 ± 10) Н - для рулеток длиной 10 м и более;

(10 ± 1) Н - для рулеток длиной 1 - 5 м.

Для рулеток с желобчатой лентой - без натяжения.

10.1.8 После создания необходимого натяжения против конечной отметки шкалы рулетки на стене резервуара отмечают вертикальный штрих, а по нижней кромке ленты - горизонтальный.

10.1.9 Последующие укладки рулетки проводят в том же порядке.

10.1.10 При измерениях следят, чтобы начало шкалы рулетки совпало с конечным штрихом предыдущей укладки.

10.1.11 Длину окружности  $L_n$  измеряют не менее двух раз.

10.1.12 Начальную точку второго измерения смещают по горизонтали от начала первого не менее чем на 500 мм.

10.1.13 Относительное расхождение между результатами двух измерений длины окружности  $\delta L_n$ , %, рассчитываемое по формуле

$$\delta L_n = 2 \cdot \frac{L_{n1} - L_{n2}}{L_{n1} + L_{n2}} \cdot 100\% \quad (1)$$

должно находиться в пределах ± 0,01 %.

10.1.14 При расхождении, превышающем указанное в 10.1.13, измерения следует повторять до получения двух последовательных измерений, удовлетворяющих условию 10.1.13.

10.1.15 Результаты двух измерений величины  $L_n$ , удовлетворяющих условию 10.1.13, в миллиметрах вносят в протокол, форма которого приведена в приложении Б.

10.1.16 При измерениях длины окружности резервуара учитывают поправки на ее увеличение при наложении рулетки на вертикальные сварные соединения, накладки и другие выступающие детали во всех случаях, если между лентой рулетки и стенкой резервуара имеется зазор.

10.1.17 Поправку на длину окружности первого пояса резервуара при наложении рулетки на вертикальные сварные соединения, накладки и другие выступающие детали (далее - поправку на обход) определяют при помощи металлических скоб длиной 600 - 1000 мм (рисунок А.1).

Выступающую часть на высоте измерений длины окружности первого пояса перекрывают скобой и на стенке резервуара у обоих концов скобы наносят штрихи. Затем, плотно прижимая ленту рулетки к стенке резервуара, измеряют длину дуги, находящуюся между этими штрихами.



Скобу переносят на свободное от выступающих деталей место на том же уровне первого пояса, отмечают штрихами и измеряют расстояние между ними рулеткой, плотно прижимая ленту рулетки к стенке резервуара. Разность между результатами первого и второго измерений длины дуги - значение поправки на обход, которое учитывают при вычислении длины окружности первого пояса.

Значение поправок (суммарных при наличии двух и более) на обход в миллиметрах вносят в протокол, форма которого приведена в приложении Б.

## **10.2 Измерения радиальных отклонений образующих резервуара от вертикали**

10.2.1 Радиальные отклонения образующих резервуара (далее - радиальные отклонения) измеряют с применением измерительной каретки с отвесом (рисунок А.2).

10.2.2 Окружность первого пояса резервуара, измеренную по 10.1, разбивают на равные части (откладывают дугу постоянной длины и наносят вертикальные отметки на стенке первого пояса), начиная с образующей резервуара, находящейся в плоскости А (рисунок А.5), проходящей через точку измерений уровня жидкости и базовой высоты резервуара на направляющей планке измерительного люка и продольную ось резервуара, с соблюдением следующих условий:

- число разбивок должно быть четным;
- число разбивок 34 для РВС-1000.

10.2.3 При определении радиальных отклонений поясов резервуара с применением измерительной каретки с отвесом измеряют расстояние  $a$  от стенки резервуара до нити отвеса, проходящей через отметки разбивки (рисунок А.2).

Для установки измерительной каретки (далее - каретки) на резервуаре между цилиндрической стенкой и ветровым кольцом устанавливают распорную стойку, на которой крепят блок, через который перекидывают тяговый канат для подъема каретки. Нить отвеса закрепляют на распорной стойке.

Для перехода от одной отметки разбивки к другой каретку опускают, а распорную стойку со всей оснасткой перемещают по ветровому кольцу. Расстояние от стенки резервуара до нити  $a$  отвеса отсчитывают по линейке. Линейку устанавливают в середине высоты первого пояса при помощи магнитного держателя перпендикулярно к стенке резервуара, поочередно для каждой отметки разбивки.

Отсчеты по линейке снимают при передвижении каретки вверх вдоль образующей резервуара, проходящей через отметки разбивки.

Измерения вдоль каждой образующей резервуара начинают с отметки разбивки под номером один первого пояса. На каждом следующем поясе измерения проводят в трех сечениях: среднем, находящемся в середине пояса, в нижнем и верхнем, расположенных на расстоянии 50 - 100 мм от горизонтального сварного шва. На верхнем поясе - в двух сечениях: нижнем и среднем.

Отсчеты по линейке снимают с погрешностью в пределах  $\pm 1$  мм в момент, когда каретка установлена в намеченной точке при неподвижном отвесе.

Результаты измерений расстояния  $a$  в миллиметрах вносят в протокол, форма которого приведена в приложении Б.

### 10.3 Определение степени наклона и угла направления наклона резервуара

10.3.1 Степень наклона  $\eta$  и угол направления наклона  $\varphi$  резервуара определяют по результатам измерений угла и направления наклона контура дна резервуара снаружи (или изнутри) с применением нивелира с рейкой.

10.3.2 Степень наклона и угол направления наклона резервуара определяют в два этапа:

- на первом этапе устанавливают номера двух противоположных отметок разбивки (образующих резервуара), через которые проходит приближенное направление наклона резервуара;

- на втором этапе определяют степень наклона и угол уточненного направления наклона резервуара.

10.3.3 Приближенное направление наклона резервуара определяют в следующей последовательности:

а) проводят разбивку длины окружности первого пояса по 10.2.2;

б) освобождают утор краев дна (далее - утор дна) резервуара от грунта;

в) устанавливают нивелир напротив первой отметки разбивки на расстоянии 5 - 10 м от резервуара и приводят его в горизонтальное положение;

г) устанавливают рейку вертикально в точке на уторе дна, находящейся напротив первой отметки разбивки, отсчитывают показание шкалы рейки  $l_1$  с погрешностью до 1 мм;

д) последовательно устанавливая рейку по часовой стрелке в точках на уторе дна, находящихся напротив отметок разбивки 2, 3, ...,  $v$ , отсчитывают показания шкалы рейки  $l_2, l_3, \dots, l_v$  с погрешностью до 1 мм;

е) для снятия показаний рейки в оставшихся точках отметок разбивки нивелир устанавливают на расстоянии 5 - 10 м от резервуара напротив отметки разбивки  $(v + 1)$  и, устанавливая рейку вторично в точке отметки разбивки  $v$ , вторично снимают показание рейки  $l'_v$ . При этом показание рейки в точке, находящейся напротив отметки разбивки  $v$  (крайней) до перенесения нивелира на другое место  $l_v$ , должно совпадать с показанием рейки в этой же точке разбивки  $v$  после перенесения нивелира на другое место, то есть  $l'_v$  с погрешностью до 1 мм. Выполнение этого условия обеспечивается регулированием высоты нивелира после перенесения его на другое место.

В случае невозможности выполнения вышеуказанного условия регулированием высоты нивелира на показание рейки в точках, находящихся напротив отметок разбивки  $(v + 1)$ ,  $(v + 2)$ , ...,  $s$ , вводят поправку, например на показание рейки в точке, находящейся напротив отметки разбивки  $(v + 1)$ ,  $l'_{v+1}$  по формуле

$$l_{v+1} = l'_{v+1} + \Delta l \quad (2)$$

где  $l'_{v+1}$  - показание рейки после перенесения нивелира на другое место, мм;

$\Delta l$  - поправка, мм. Ее значение определяют по формуле

$$\Delta l = l_v - l'_v \quad (3)$$

где  $l_v$  - показание рейки, находящейся напротив отметки  $v$  до перенесения нивелира на другое место, мм;

$l'_v$  - показание рейки, находящейся напротив отметки  $v$  после перенесения нивелира на другое место, мм;

ж) выполняя аналогичные операции по перечислению е), отсчитывают показания рейки до отметки разбивки  $m$  ( $m$  - число отметок разбивки длины окружности первого пояса резервуара).

Показания шкалы рейки  $l_k$  вносят в протокол, форма которого приведена в приложении Б.

Определяют значение разности показаний шкалы рейки в точках утора днища, находящихся напротив двух противоположных отметок разбивки  $\Delta l_k$ , мм:

- при числе отметок  $k$  от 1 до  $\frac{m}{2}$  по формуле

$$\Delta l'_k = l_k - l_{(m/2+k)}; \quad (4)$$

- при числе отметок от  $(\frac{m}{2} + 1)$  до  $m$  по формуле

$$\Delta l''_k = l_k - l_{(k-m/2)}; \quad (5)$$

где  $l_k$  - показание шкалы рейки в точке, находящейся напротив  $k$ -й отметки, мм;

$l_{(m/2+k)}$ ,  $l_{(k-m/2)}$  - показания шкалы рейки в точках, находящейся напротив отметок разбивки  $(m/2 + k)$  и  $(k - m/2)$ , мм;

$k$  - номер отметки разбивки. Его значения выбирают из ряда: 1, 2, 3, 4, ...,  $m$ ;

$m$  - число отметок разбивки длины окружности первого пояса резервуара.

Строят график (рисунок А.4) функции  $\Delta l_k$ , рассчитываемой по формулам (4) и (5). Если кривая, соединяющая точки графика  $\Delta l_k$  относительно абсциссы, имеет вид синусоиды с периодом, равным отрезку  $1 - m$  (кривая С на рисунке А.4), то резервуар стоит наклонно, если нет (кривая В) - резервуар стоит не наклонно.

По максимальному значению разности  $(\Delta l_k)_{\max}$ , определенному по формуле (4) или (5), устанавливают приближенное направление наклона резервуара (рисунок А.6).

Приближенное значение угла направления наклона резервуара  $\varphi_{\Pi}$  определяют по формуле

$$\varphi_{\Pi} = \frac{360}{m} N \quad (6)$$

где  $N$  - число разбивок, отсчитываемое от первой отметки разбивки до приближенного направления наклона резервуара, равное  $k - 1$ .

и) устанавливают рейку повторно против первой отметки разбивки, отсчитывают показания шкалы рейки  $l'_1$  с погрешностью до 1 мм. Расхождение между показаниями шкалы рейки  $l_1$  и  $l'_1$  не должно превышать  $\pm 3$  мм. В случае не выполнения этого условия проводят повторные измерения, выполняя процедуры, изложенные в перечислениях в) - и)

10.3.4 Степень наклона и уточненный угол направления наклона резервуара определяют в следующей последовательности:

а) проводят дополнительное разбивание длины дуги противоположных разбивок (рисунок А.6), например находящихся справа от отметок разбивки 6 и 18 (разбивки  $N_5$  и  $N_{17}$ ) и слева от отметок разбивки 6 и 18 (разбивки  $N_6$  и  $N_{18}$ ) от приближенного направления наклона контура днища, определенного по 10.3.3;

б) длину дуги дополнительного разбивания  $\Delta L$ , мм, соответствующую  $1^\circ$ , вычисляют по формуле

$$\Delta L = \frac{L_{\text{н}}}{360}, \quad (7)$$

где  $L_{\text{н}}$  - длина наружной окружности первого пояса резервуара, мм;

в) дугу длиной, вычисленной по формуле (7), откладывают справа и слева (наносят вертикальные отметки на стенке первого пояса), начиная с образующих (отметок разбивки), по которым проходит приближенное направление наклона резервуара. Отметки отложенных дополнительных дуг (разбивок) нумеруют арабскими цифрами справа и слева от приближенного направления наклона резервуара;

г) выполняя операции, указанные в перечислениях в) и г) 10.3.3, отсчитывают показания шкалы рейки в точках дополнительного разбивания дуг основных разбивок, находящихся слева  $l_{л}$  и справа  $l_{п}$  от приближенного направления наклона резервуара, с погрешностью до 1 мм.

Результаты показаний шкалы  $l_{л}$ ,  $l_{п}$  вносят в протокол, форма которого приведена в приложении Б.

#### **10.4 Измерения плотности жидкости**

10.4.1 Плотность жидкости, находящейся в резервуаре при его поверке,  $\rho_{ж.г.}$  измеряют по ГОСТ 3900-85 в объединенной пробе жидкости, составленной из точечных проб, отобранных из резервуара в соответствии с ГОСТ 2517-2012.

10.4.2 Результат измерения величины  $\rho_{ж.г.}$  вносят в протокол, форма которого приведена в приложении Б.

#### **10.5 Измерения уровня жидкости**

10.5.1 Уровень жидкости, находящейся в резервуаре при его поверке,  $H_f$  измеряют при помощи измерительной рулетки с грузом или уровнемера.

10.5.2 Результат измерения величины  $H_f$  вносят в протокол, форма которого приведена в приложении Б.

#### **10.6 Измерения высоты поясов и толщины стенок**

10.6.1. Высоту поясов  $h_n$  измеряют с наружной стороны резервуара вдоль образующей резервуара, находящейся в плоскости А (рисунок А.5) по 10.2.2, при помощи измерительной рулетки с грузом и упорного угольника.

10.6.2 Для резервуара без лестницы измерения проводят, поднимая рулетку с грузом от упорного угольника  $90^\circ$  1, находящегося у нижнего края пояса, до упорного угольника  $90^\circ$  2, находящегося у верхнего края пояса, считывая разницу в показаниях рулетки относительно неподвижной отметки.

10.6.3 Высотой  $i$ -го пояса считают расстояние  $h_i$ , в пределах которого внутренний радиус пояса  $r_i$  имеет постоянное значение (рисунок А.9). Значение  $h_i$  получают вычитанием из значения  $h_{ni}$  значений нахлестов, принятых по технической документации.

10.6.4 Толщины стенок поясов  $\delta$  измеряют два раза с помощью ультразвукового толщиномера с погрешностью в пределах  $\pm 0,1$  мм. Расхождение между результатами двух измерений должно находиться в пределах  $\pm 0,2$  мм, или его принимают равным указанному в технической документации.

10.6.5 Толщину слоя покраски резервуара  $\delta_{с.к}$  определяют измерениями толщины скола краски штангенциркулем с погрешностью не более  $\pm 0,1$  мм.

Толщину слоя внутреннего антикоррозионного покрытия  $\delta_{с.п}$  измеряют при помощи ультразвукового толщиномера с погрешностью до 0,1 мм.

10.6.6 Результаты измерений величин  $h_n$ ,  $\delta$ ,  $\delta_{с.к}$ ,  $\delta_{с.п}$  вносят в протокол, форма которого приведена в приложении Б.

## 10.7 Определение объемов внутренних деталей

10.7.1 Объемы внутренних деталей, находящихся в резервуаре, и опор плавающего покрытия определяют по данным технической документации или по данным измерений геометрических параметров внутренних деталей с указанием их расположения по высоте от дна резервуара и от стенки первого пояса резервуара  $l_d$  угла  $\varphi_1$  между плоскостью А и плоскостью С (рисунок А.5). Значение угла  $\varphi_1$  определяют методом разбивания длины окружности первого пояса с погрешностью  $\pm 1^\circ$  в следующей последовательности:

- длину окружности первого пояса изнутри резервуара разбивают на восемь частей, начиная с плоскости А (рисунок А.5), по часовой стрелке;
- на днище резервуара через его центр и точки разбивки проводят восемь радиусов;
- устанавливают номер сектора, в пределах которого находится плоскость С (рисунок А.5);
- в пределах вышеустановленного сектора на стенке резервуара до плоскости С откладывают (размечают)  $n_0$  - число дополнительных хорд длиной  $S_0$ , соответствующей  $1^\circ$ , вычисляемой по формуле

$$S_0 = \frac{L_{\text{окр}}}{\pi} 0,0087265; \quad (8)$$

- значение угла  $\varphi_1$  определяют по формуле

$$\varphi_1 = 45N_0 + n_0, \quad (9)$$

где  $N_0$  - число больших разбиваний;

$n_0$  - число отложений хорды  $S_0$  до плоскости С.

Результаты измерений величин  $N_0$ ,  $n_0$ ,  $\varphi_1$  вносят в протокол, форма которого приведена в приложении Б.

10.7.2 Внутренние детали сложной геометрической формы могут быть заменены эквивалентными по объему и расположению или расчленены на более простые. Об этом делают запись в протоколе, форма которого приведена в приложении Б.

10.7.3 Проводят нивелирование нижней границы внутренней детали в следующей последовательности (рисунок А.12):

- а) устанавливают нивелир на днище резервуара и приводят его в горизонтальное положение;
- б) устанавливают рейку в точке касания дна грузом рулетки Л и отсчитывают показания рейки  $J_d$  с точностью до 1 мм;
- в) устанавливают рейку в точке А и отсчитывают показания рейки с точностью до 1 мм:
  - 1) в точке В, соответствующей расстоянию по вертикали от дна резервуара до нижнего торца внутренней детали по ее оси  $J'_d$ ;
  - 2) в точке С, соответствующей расстоянию по вертикали от дна резервуара до горизонта  $J''_d$ .

Примечание - Нивелирование нижней границы внутренней детали может быть проведено при нивелировании высоты «мертвой» полости резервуара.

Результаты измерений  $J_d$ ,  $J'_d$ ,  $J''_d$  вносят в протокол, форма которого приведена в приложении Б.

## 10.8 Измерения вместимости «мертвой» полости и параметров местных неровностей (хлопунов).

10.8.1 Если резервуар имеет несколько приемно-раздаточных патрубков, то высоту «мертвой» полости, соответствующую  $j$ -му приемно-раздаточному патрубку ( $h_{м.п}j$ ), измеряют рулеткой по стенке резервуара от дна резервуара до нижней точки  $j$ -го приемно-раздаточного патрубка. Нумерацию высот «мертвой» полости проводят, начиная с плоскости А (рисунок А.5).

Если резервуар имеет приемно-раздаточные устройства, например, устройства ПРУ-Д, то измеряют рулеткой (рисунок А.17):

- высоту по стенке резервуара от контура дна до места установки  $j$ -го приемно-раздаточного устройства  $h_{yj}$ ;
- расстояние от нижнего образующего  $j$ -го приемно-раздаточного устройства до его нижнего или верхнего среза  $h_{cj}$ ;
- длину  $j$ -го приемно-раздаточного устройства (расстояние от центра среза устройства до стенки резервуара)  $l_{cj}$ .

Результаты измерений величин  $(h_{м.п}j)$ ,  $h_{yj}$ ,  $h_{cj}$ ,  $l_{cj}$  в миллиметрах вносят в протокол, форма которого приведена в приложении Б.

10.8.2 Для определения объема неровностей дна ( $\Delta V_{дн}0$ ) проводят следующие измерения:

- размечают на дне точки пересечения восьми концентрических окружностей (I, II, VIII) с 24 радиусами (0 - 1, 0 - 2, 0 - 3, 0 - 24) и точку касания дна грузом рулетки (рисунок А.10 - при отсутствии центральной трубы или рисунок А.15 - при наличии центральной трубы). Положение 24 радиусов находят делением внутреннего периметра резервуара по первому поясу на уровне дна на 24 равных части, начиная с плоскости, проходящей через центр резервуара и точку касания дна грузом рулетки, а положение восьми концентрических окружностей определяют делением внутреннего радиуса первого пояса  $R$  на 24 частей путем откладывания от центра дна (при наличии центральной трубы с учетом радиуса  $r_0$ ) радиусов, равных  $0,35R$ ;  $0,5R$ ;  $0,61R$ ;  $0,71R$ ;  $0,79R$ ;  $0,86R$ ;  $0,93R$ ;  $R$ ;

- при отсутствии центральной трубы нивелир устанавливают в центре дна резервуара и измеряют расстояние по вертикали от неровностей дна до визирной линии (до центра окуляра) нивелира ( $b_0$ ) при помощи измерительной рулетки с грузом или рейкой. При наличии центральной трубы нивелир устанавливают последовательно в двух противоположных точках, не лежащих на отмеченных радиусах и отстоящих от стенки резервуара не более 1000 мм;

- снимают отсчеты по рейке, устанавливаемой последовательно в измерительных точках ( $b_{ji}$ ), и в точке касания дна грузом рулетки ( $b_n$ ). При наличии центральной трубы отсчеты снимают по рейке с двух точек установки нивелира и дополнительно в точках, образованных пересечением радиусов с образующей центральной трубы.

10.8.3 Результаты измерений величин  $b_{ji}$ ,  $b_n$  вносят в протокол, форма которого приведена в приложении Б.

10.8.4 Угол  $\varphi_2$  между плоскостью А (рисунок А.5) и плоскостью В, проходящую через продольные оси приемно-раздаточного патрубка и резервуара, определяют с погрешностью не более  $\pm 1^\circ$ , используя данные разбивки длины окружности первого пояса по 10.2.2 в следующей последовательности:

- устанавливают число полных разбивок  $N'_0$ , находящихся до плоскости В (рисунок А.5);  
 - по длине дуги разбивки, в пределах которой проходит плоскость В, размечают до образующей приемно-раздаточного патрубка  $n'_0$  -ное число дополнительных дуг длиной  $\Delta L$ , соответствующей  $1^\circ$ . Длину дуги  $\Delta L$ , мм, вычисляют по формуле

$$\Delta L = \frac{L_{\text{ж}}}{360}; \quad (10)$$

- значение угла  $\varphi_2$  определяют по формуле

$$\varphi_2 = \frac{360}{m} N'_0 + n'_0 + \frac{r_{\text{п.р}}}{\Delta L}, \quad (11)$$

где  $m$  - число разбивок длины окружности первого пояса резервуара;

$r_{\text{п.р}}$  - радиус приемно-раздаточного патрубка, мм.

10.8.5 Результаты измерений величины  $\varphi_2$  вносят в протокол, форма которого приведена в приложении Б.

10.8.6 В случае определения вместимости «мертвой» полости объемным статическим методом в соответствии результаты измерений оформляют протоколом поверки для «мертвой» полости по форме, приведенной в приложении Б.

10.8.7 Площадь хлопуна  $s_x$ ,  $\text{м}^2$ , определяют по результатам измерений длины и ширины хлопуна.

Длину  $l_x$  и ширину  $b_x$  хлопуна измеряют измерительной рулеткой. Показания рулетки отсчитывают с точностью до 1 мм.

Высоту хлопуна  $h_x$  измеряют штангенциркулем или измерительной линейкой. Показания штангенциркуля или линейки отсчитывают с точностью до 1 мм.

Результаты измерений величин  $l_x$ ,  $b_x$ ,  $h_x$  вносят в протокол, форма которого приведена в приложении Б.

10.8.8 Проводят нивелирование высоты «мертвой» полости резервуара с приемно-раздаточным патрубком (ПРП) или приемно-раздаточным устройством (ПРУ) в следующей последовательности:

а) устанавливают нивелир в соответствии с 10.7.3, перечисление а);

б) устанавливают рейку вертикально в точке касания днища грузом рулетки Л и отсчитывают показания рейки  $J_{\text{л}}$  с точностью до 1 мм;

в) устанавливают рейку вертикально в точке А и отсчитывают показания рейки с точностью до 1 мм:

1) в точке В, соответствующей нижней внутренней образующей  $j$ -го ПРП (рисунок А.13)  $(J''_{\text{м.п}})^{\text{п}}$ , или соответствующей верхнему срезу  $j$ -го ПРУ (рисунок А.14)  $(J'_{\text{м.п}})^{\text{у}}$ ;

2) в точке С, соответствующей расстоянию по вертикали от днища резервуара до горизонта нивелира  $(J''_{\text{м.п}})^{\text{п}}$ ,  $(J''_{\text{м.п}})^{\text{у}}$ .

Результаты измерений  $J_{\text{л}}$ ,  $(J'_{\text{м.п}})_j$ ,  $(J''_{\text{м.п}})_j$  вносят в протокол, форма которого приведена в приложении Б

## 10.9 Измерения координаты точки отсчета значений уровня жидкости или базовой высоты

10.9.1 Измеряют расстояние по горизонтали между линейкой, установленной вертикально по первой внешней образующей резервуара (рисунок А.4), и внешней образующей

измерительного люка  $l_1$  (рисунок А.15) при помощи измерительной рулетки с погрешностью  $\pm 5$  мм.

10.9.2 Измеряют штангенциркулем наружный  $d_n$  и внутренний  $d_{вн}$  диаметры измерительного люка и расстояние между точкой измерений на планке и внутренней стенкой измерительного люка  $l_2$ .

10.9.3 Результаты измерений величин  $l_1$ ,  $d_n$ ,  $d_{вн}$ ,  $l_2$  вносят в протокол, форма которого приведена в приложении Б.

### 10.10 Измерения базовой высоты резервуара

10.10.1 Базовую высоту резервуара  $H_б$  измеряют рулеткой с грузом не менее двух раз. Расхождение между результатами двух измерений не должно превышать 2 мм.

10.10.2 Результаты измерений базовой высоты  $H_б$  вносят в протокол, форма которого приведена в приложении Б.

10.10.3 Базовую высоту измеряют ежегодно. Ежегодные измерения базовой высоты резервуара проводит комиссия, назначенная приказом руководителя предприятия - владельца резервуара, в состав которой должен быть включен специалист, прошедший курсы повышения квалификации по поверке и калибровке резервуаров.

При ежегодных измерениях базовой высоты резервуар может быть наполнен до произвольного уровня.

Результат измерений базовой высоты резервуара не должен отличаться от ее значения, указанного в протоколе поверки резервуара, более чем на 0,1 %.

Если это условие не выполняется, то проводят повторное измерение базовой высоты при уровне наполнения резервуара, отличающимся от его уровня наполнения, указанного в протоколе поверки резервуара, не более чем на 500 мм.

Результаты измерений базовой высоты оформляют актом, форма которого приведена в приложении В.

При изменении базовой высоты по сравнению с ее значением, установленным при поверке резервуара, более чем на 0,1 % устанавливают причину и устраняют ее. При отсутствии возможности устранения причины проводят внеочередную поверку резервуара.

## 11 ПОДТВЕРЖДЕНИЕ СООТВЕТСТВИЯ РЕЗЕРВУАРА МЕТРОЛОГИЧЕСКИМ ТРЕБОВАНИЯМ

Резервуар соответствует метрологическим требованиям, если значения относительной погрешности вместимости резервуара, определенные по п. 10 настоящей Методики, не превышают значения предела допускаемой относительной погрешности вместимости резервуара, указанного в описании типа.

Обработку результатов измерений при поверке проводят в соответствии с приложением Г и п. 10 ГОСТ 8.570-2000.

11.1 Градуировочную таблицу составляют с шагом  $\Delta H_n = 1$  см, начиная с исходного уровня (уровня, соответствующего высоте «мертвой» полости  $H_{м.п}$ ) и до предельного уровня  $H_{пр}$ , рассчитываемого по формуле

$$H_{пр} = \frac{\eta}{\sqrt{1+\eta^2}} \times \left[ H_б \frac{\eta}{\sqrt{1+\eta^2}} + \frac{1}{\eta} \sum_{i=1}^n h_i - \frac{f_n}{\eta \sqrt{1+\eta^2}} - \frac{L_{вн}}{2\pi} + \left( \frac{L_{вн}}{2\pi} - l_0 \right) \cos \varphi \right], \quad (12)$$



где  $\eta$  - степень наклона резервуара, рассчитываемая по формуле (Г.15) или формулам (Г.16) - (Г.20) приложения Г;

$H_6$  - базовая высота резервуара, мм;

$h_i$  - высота  $i$ -го пояса, мм;

$f_n$  - высота точки касания днища грузом рулетки;

$L_{вн}$  - длина внутренней окружности 1-го пояса, вычисляемая по формуле (Г.2);

$n$  - число поясов резервуара;

$l_0$  - координата точки отсчета значений уровня жидкости или базовой высоты, вычисляемая по формуле (Г.28) или (Г.29) приложения Г, мм;

$\varphi$  - угол между направлением наклона резервуара и плоскостью, проходящей через центры резервуара и измерительного люка, вычисляемый по формуле (Г.22) приложения Г.

11.2 При вычислении величин  $V_{цi}$ ,  $\Delta V_{ri}$ ,  $V_{в.д.}$ ,  $V_{всп.}$  проводят линейную интерполяцию в пределах пояса (или участка) по формулам:

$$\Delta w_1 = \frac{V_{цi}}{h_i} 10; \quad (13)$$

$$\Delta w_2 = \frac{\Delta V_{ri} - \Delta V_{r(i-1)}}{h_i} 10; \quad (14)$$

$$\Delta w_3 = \frac{L_{вн}^2 \sqrt{1+\eta^2}}{4\pi 10^3} - \frac{V_{в.д.}^* \sqrt{1+\eta^2}}{H_n - H_{м.п}} \quad (15)$$

где  $\Delta V_{в.д.}^*$  - объем внутренних деталей на участке от  $H_{м.п}$  до  $H_n$ ;

$$\frac{L_{вн}^2 \sqrt{1+\eta^2}}{4\pi 10^3} - \frac{\pi}{4 \cdot 10^3} (D_n^2 - D_1^2 - D_2^2 - \dots) \sqrt{1+\eta^2} \quad \text{- на участке от } H_{м.п} \text{ до } H_n. \quad (16)$$

11.3 В пределах каждого пояса вычисляют коэффициент вместимости, равный вместимости, приходящейся на 1 мм высоты наполнения.

11.4 При необходимости составляют градуировочную таблицу в пределах уровня, соответствующего высоте «мертвой» полости  $H_{м.п}$ . При этом коэффициент вместимости вычисляют в пределах каждого изменения уровня жидкости в резервуаре на 1 см.

11.5 Обработка результатов измерений может быть проведена ручным способом или с использованием разработанного и аттестованного в установленном порядке программного обеспечения ГНМЦ - ВНИИР или ВНИИМС.

## 12 ОФОРМЛЕНИЕ РЕЗУЛЬТАТОВ ПОВЕРКИ

12.1 Сведения о результатах поверки средств измерений в целях подтверждения поверки передаются в Федеральный информационный фонд по обеспечению единства измерений. По заявлению владельца средств измерений или лица, представившего их на поверку, с учетом требований методик поверки аккредитованное на поверку лицо, проводившее поверку, в случае положительных результатов поверки выдает свидетельства о поверке.

При отрицательных результатах поверки оформляют извещение о непригодности

12.2 К свидетельству о поверке прикладывают:

а) градуировочную таблицу;

б) протокол измерений.

Форма протокола измерений приведена в приложении Б.

12.3 Форма титульного листа градуировочной таблицы и форма градуировочной таблицы приведены в приложении Е.

12.4 Протокол измерений подписывает поверитель.

12.5 Титульный лист и последнюю страницу градуировочной таблицы подписывает поверитель.

12.6 Знак поверки наносится в свидетельство о поверке.

12.7 Градуировочную таблицу утверждает руководитель или уполномоченное лицо организации, аккредитованной на право проведения поверки.

Приложение А  
(справочное)

Схемы оборудования и измерения параметров резервуара при поверке

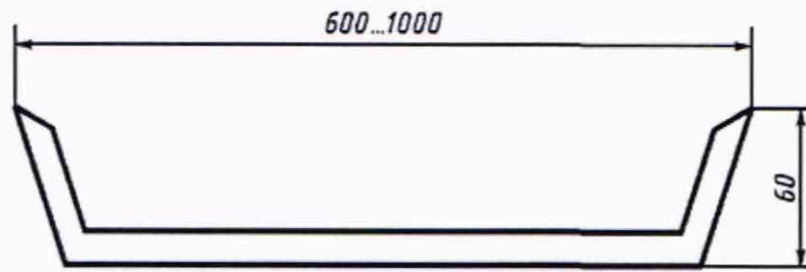
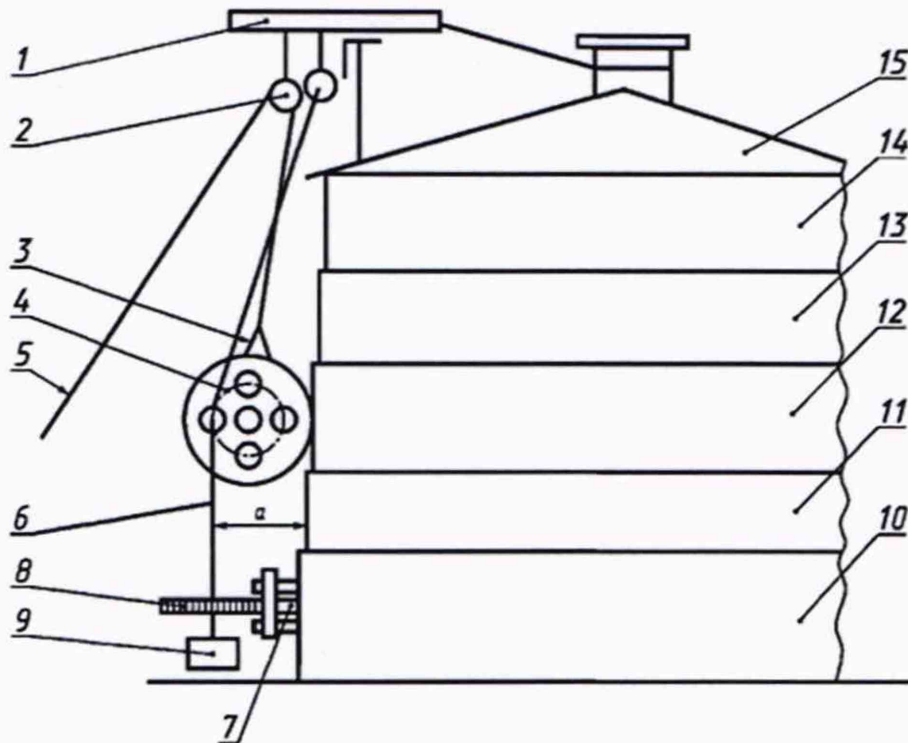


Рисунок А.1 - Скоба для измерений оправок на обход рулеткой накладок и других выступающих частей



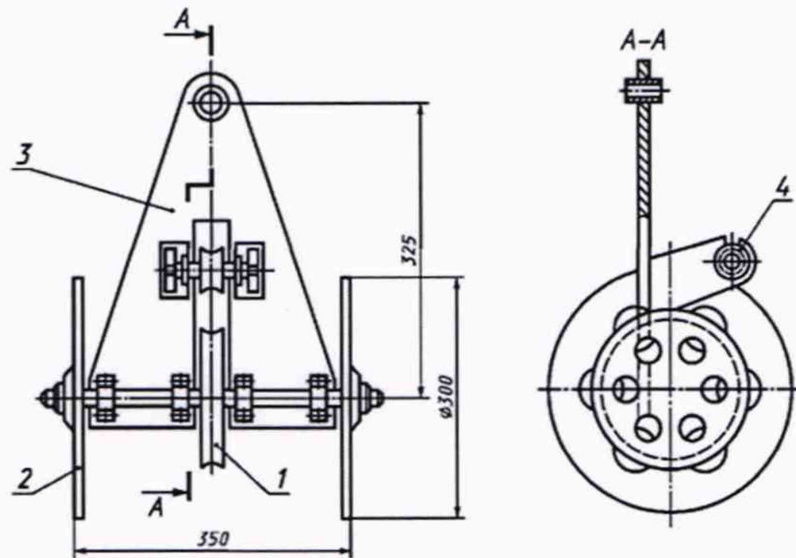
1 - штанга; 2 - блок; 3 - каретка измерительная; 4 - колеса каретки; 5 - тяговый канат; 6 - нить отвеса;

7 - магнитный держатель; 8 - линейка; 9 - отвес; 10, 11, 12, 13, 14 - пояса резервуара;

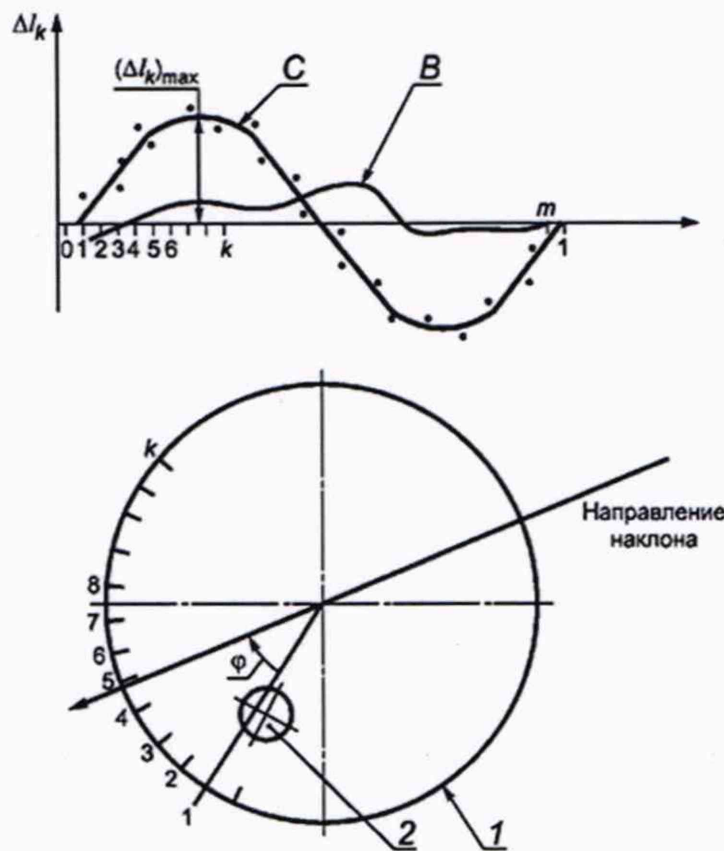
15 - кровля резервуара; а - расстояние от стенки резервуара до нити отвеса;

штанга 1 и блок 2 - образуют приспособление для подвески каретки

Рисунок А.2 - Схема измерений радиальных отклонений с применением измерительной каретки с отвесом

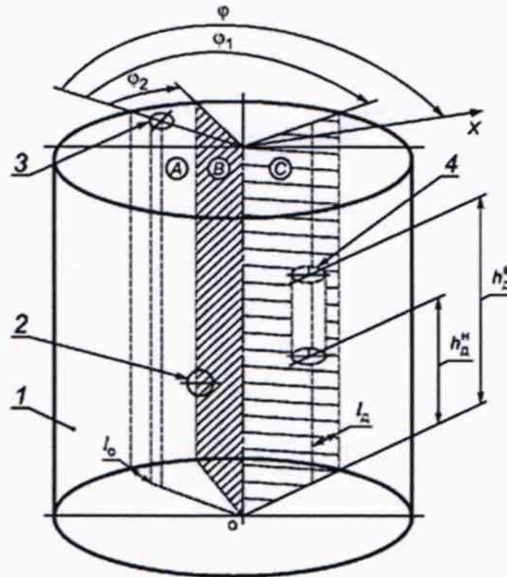


1 - блок для струны отвеса; 2 - колесо; 3 - база каретки; 4 - натяжной ролик  
Рисунок А.3 - Измерительная каретка



1 - контур дна резервуара; 2 - измерительный люк;  $\Delta l_k$  - функция, вычисляемая по формулам (4) и (5); C, B - графики функции  $\Delta l_k$  при наличии и отсутствии наклона резервуара соответственно;  $(\Delta l_k)_{\max}$  - максимум функции  $\Delta l_k$ ;  $m$  - число разбивок;  $k$  - номер разбивки;  $\varphi$  - угол направления наклона резервуара

Рисунок А.4 - График функции  $\Delta l_k$  и схема направления наклона резервуара



1 - стенка резервуара; 2 - приемно-раздаточный патрубок; 3 - измерительный люк; 4 - внутренняя деталь;

$\varphi$  - угол между плоскостью, проходящей через точку измерений уровня жидкости и базовой высоты

резервуара на направляющей планке измерительного люка (плоскостью А) и направлением наклона

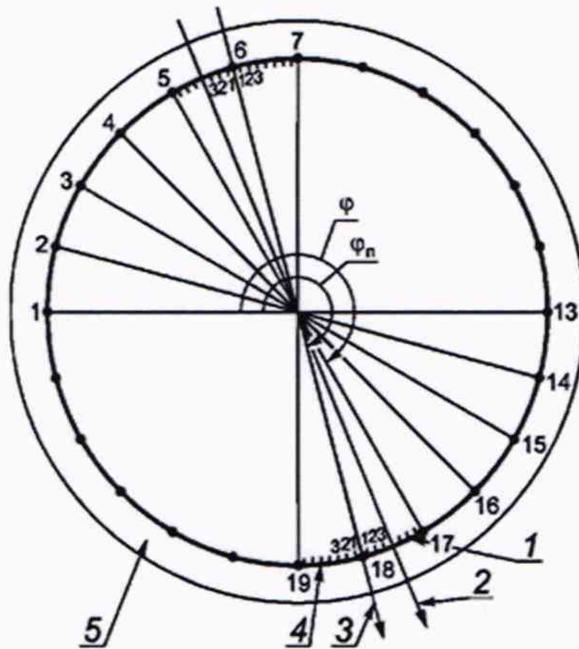
резервуара X;  $\varphi_1$  - угол между плоскостью А и плоскостью, проходящей через продольные оси резервуара и внутренней детали (плоскостью С);  $\varphi_2$  - угол между плоскостью А и плоскостью, проходящей через продольные оси резервуара и приемно-раздаточного патрубка (плоскостью В);

$l_0$  - расстояние от точки касания днища грузом рулетки до стенки 1-го пояса резервуара;

$l_n$  - расстояние от центра внутренней детали до стенки 1-го пояса резервуара;

$h_n^a, h_n^b$  - нижнее и верхнее положения внутренней детали

Рисунок А.5 - Схема измерений координат внутренней детали



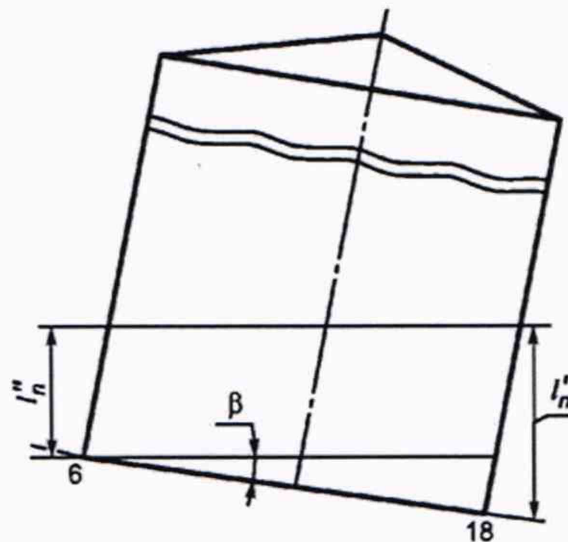
1 - дополнительные отметки справа; 2 - уточненное направление наклона контура дна;  
 3 - приближенное направление контура дна; 4 - дополнительные отметки слева; 5 - утор  
 дна;

$\varphi_n$  - угол приближенного направления контура дна;  $\varphi$  - угол уточненного направления  
 контура дна;

$$\varphi_n = \frac{360}{m} N = \frac{360}{24} 17 = 255^\circ;$$

$$\varphi = \varphi_n - n_2 = 255 - 3 = 252^\circ$$

Рисунок А.6 - Схема определения угла направления наклона дна

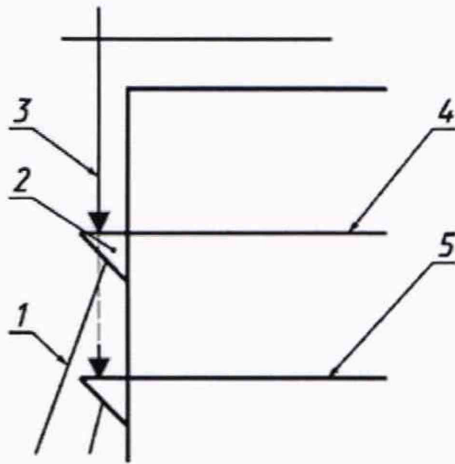


$l'_n, l''_n$  - максимальное и минимальное показания рейки по уточненному направлению наклона  
 контура

дна;  $\beta$  - угол наклона контура дна;

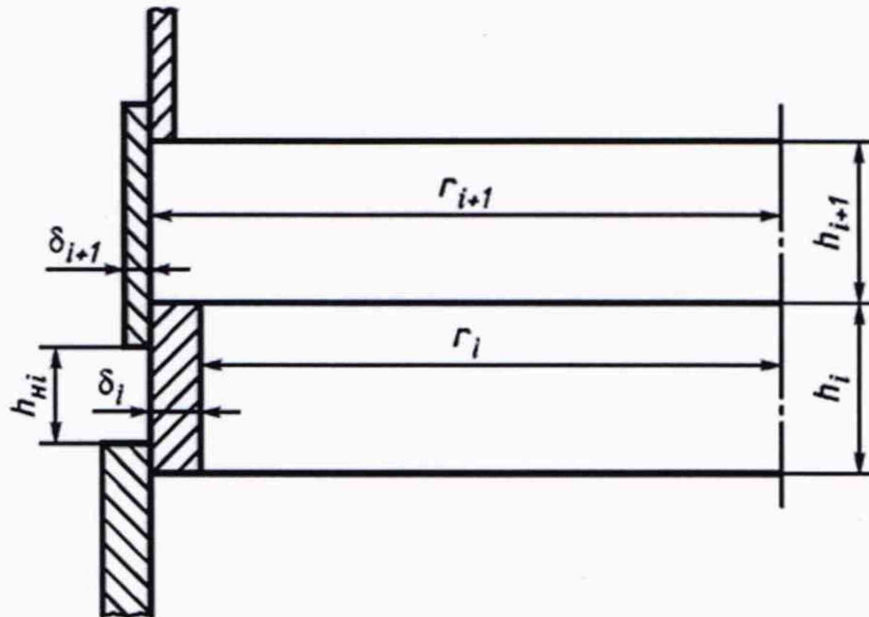
$$\eta = \text{tg} \beta = \frac{(l'_n - l''_n) \pi}{L_n}$$

Рисунок А.7 - Схема наклоненного резервуара



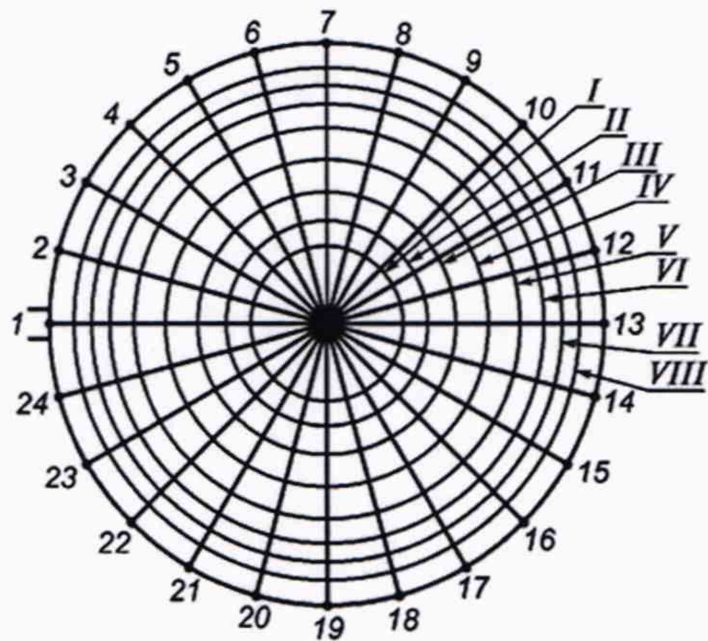
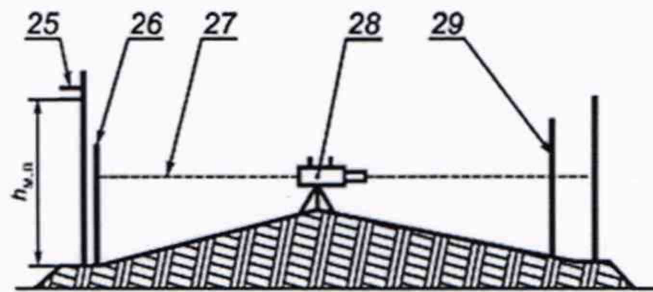
1 - штанга упорного угольника 90°; 2 - упорный угольник 90°; 3 - измерительная рулетка с грузом;  
4, 5 - сварные швы резервуара

Рисунок А.8 - Схема измерения высоты пояса



$r_i$ ,  $h_{ni}$  и  $h_i$ ,  $\delta_i$  - внутренний радиус, внешняя и внутренняя высота, толщина стенки  $i$ -го пояса соответственно;  $r_{i+1}$ ,  $h_{i+1}$ ,  $\delta_{i+1}$  - внутренний радиус, внутренняя высота, толщина  $i + 1$ -го пояса соответственно

Рисунок А.9 - Схема расположения поясов резервуара



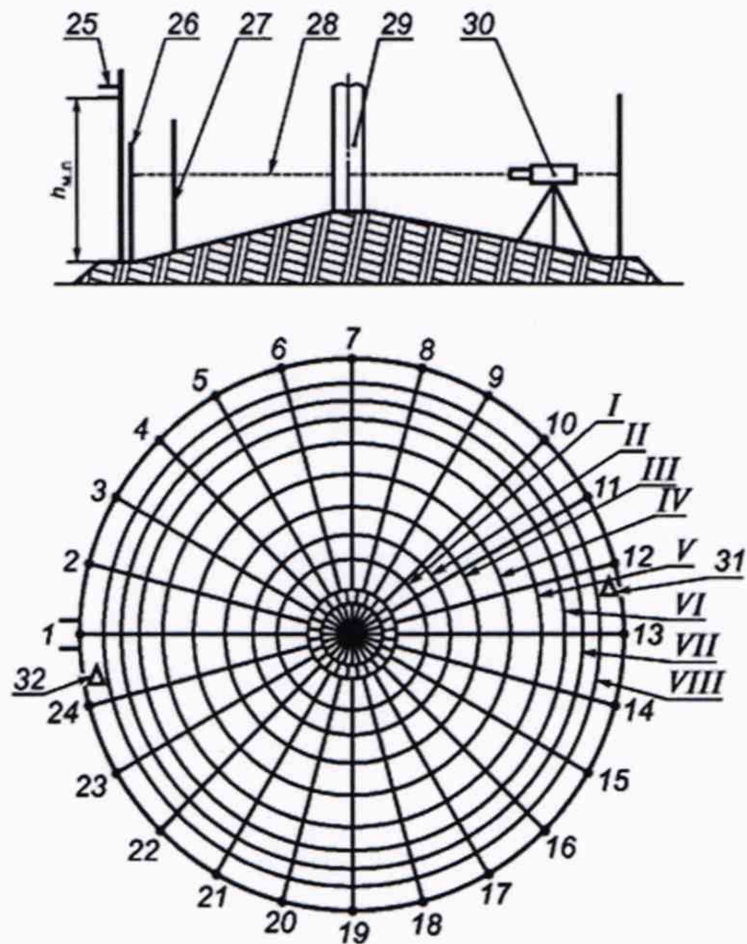
1 - 24 - радиусы; 25 - приемно-раздаточный патрубок; 26 - рейка; 27 - горизонт нивелира; 28 - нивелир;

29 - рейка в точке касания дна грузом рулетки; I - VIII - концентрические окружности;

$h_{м.п.}$  - высота «мертвой» полости резервуара

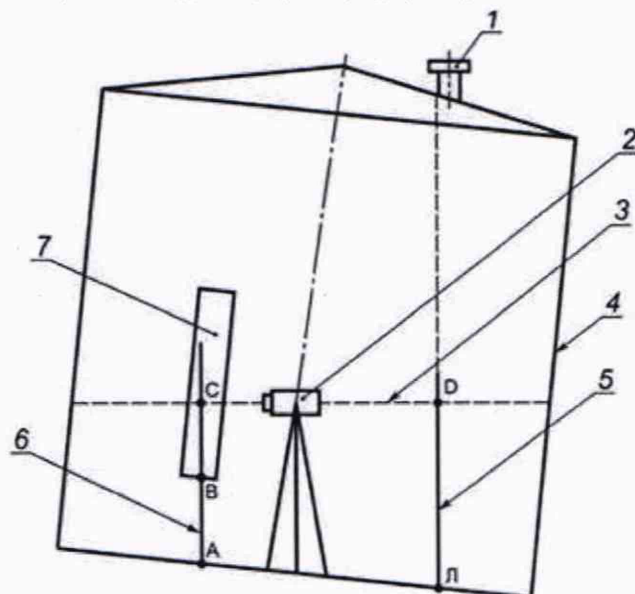
Рисунок А.10 - Нивелирование дна резервуара при отсутствии центральной трубы





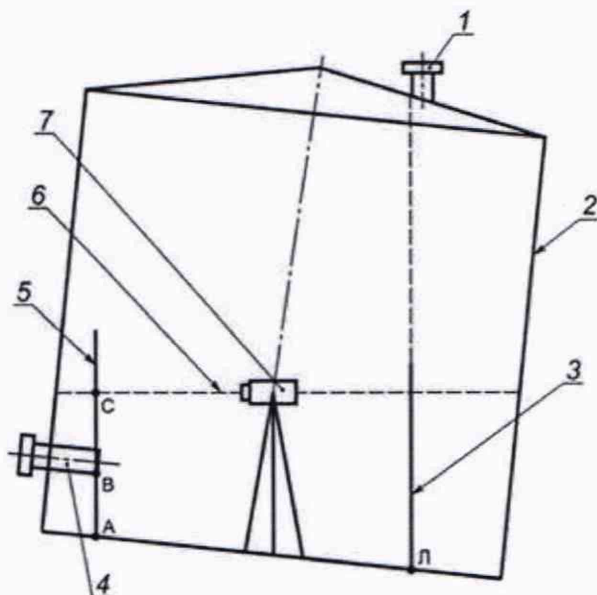
1 - 24 - радиусы; 25 - приемно-раздаточный патрубкок; 26 - рейка;  
 27 - рейка в точке касания дна грузом рулетки; 28 - горизонт нивелира; 29 - центральная  
 труба; 30 - нивелир; 31, 32 - места установки нивелира; I - VIII - концентрические окружности;  
 $h_{м.п}$  - высота «мертвой» полости резервуара

Рисунок А.11 - Нивелирование дна резервуара при наличии центральной трубы



1 - измерительный люк; 2 - нивелир; 3 - горизонт нивелира; 4 - резервуар;  
 5 - рейка, установленная в точке Л; 6 - рейка, установленная в точке А; А, Л - точки установки  
 рейки; В, С, D - точки отсчета по рейке

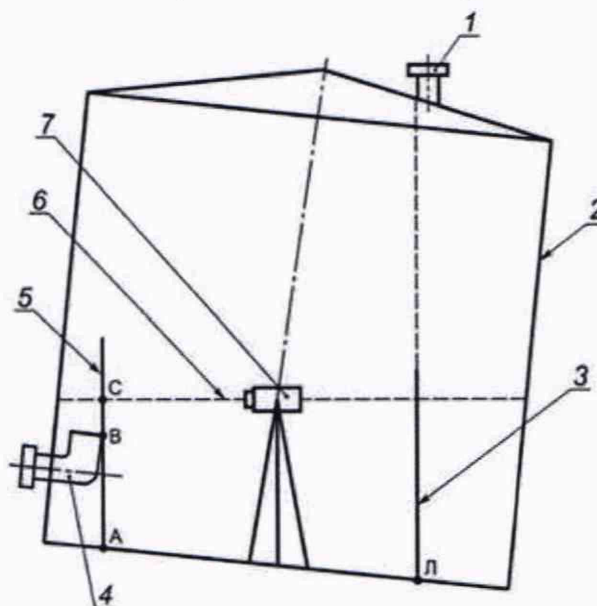
Рисунок А.12 - Схема нивелирования нижнего положения внутренней детали



1 - измерительный люк; 2 - резервуар; 3 - рейка, установленная в точке Л;  
4 - приемно-раздаточный патрубок (ПРП); 5 - рейка, установленная в точке А; 6 - горизонт нивелира;

7 - нивелир; А, Л - точки установки рейки; В, С - точки отсчета по рейке

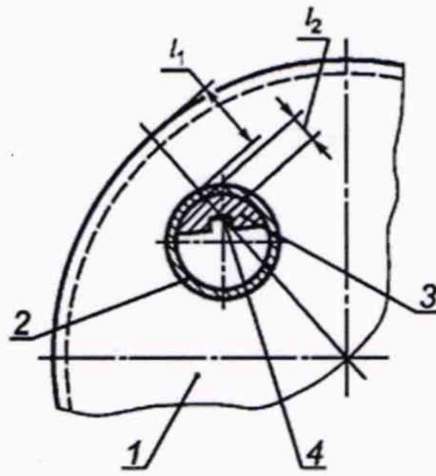
Рисунок А. 13 - Схема нивелирования высоты «мертвой» полости резервуара



1 - измерительный люк; 2 - резервуар; 3 - рейка, установленная в точке Л;  
4 - приемно-раздаточное устройство (ПРУ); 5 - рейка, установленная в точке А; 6 - горизонт нивелира;

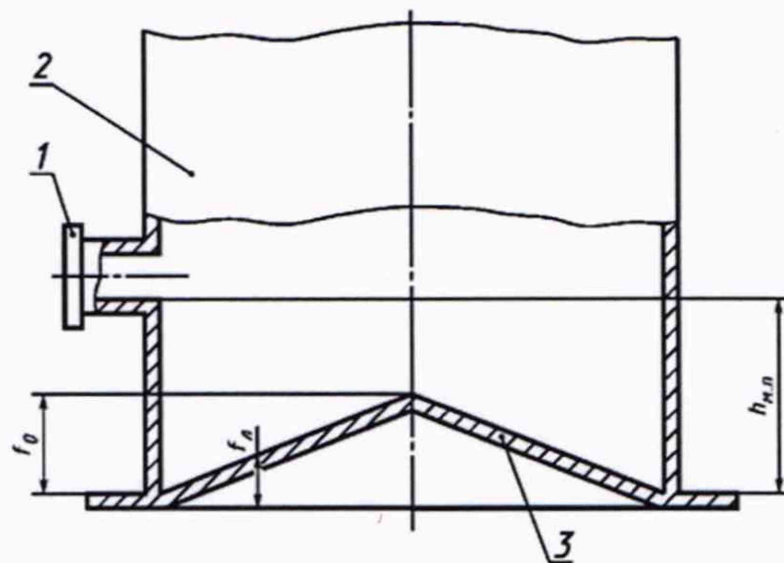
7 - нивелир; А, Л - точки установки рейки; В, С - точки отсчета по рейке

Рисунок А.14 - Схема нивелирования высоты «мертвой» полости резервуара



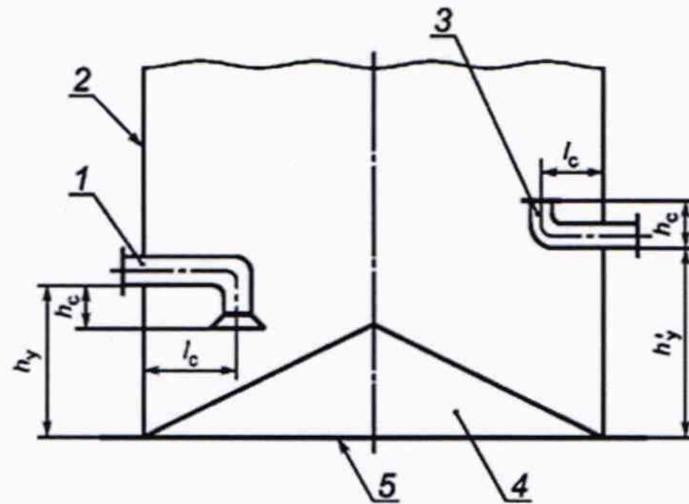
1 - кровля резервуара; 2 - измерительный люк; 3 - направляющая планка;  
 4 - точка измерений уровня жидкости или базовой высоты резервуара;  
 $l_1$  - расстояние между внешней образующей резервуара и измерительного люка;  
 $l_2$  - расстояние между точкой измерений на планке измерительного люка и внутренней образующей измерительного люка

Рисунок А.15 - Схема размещения измерительного люка



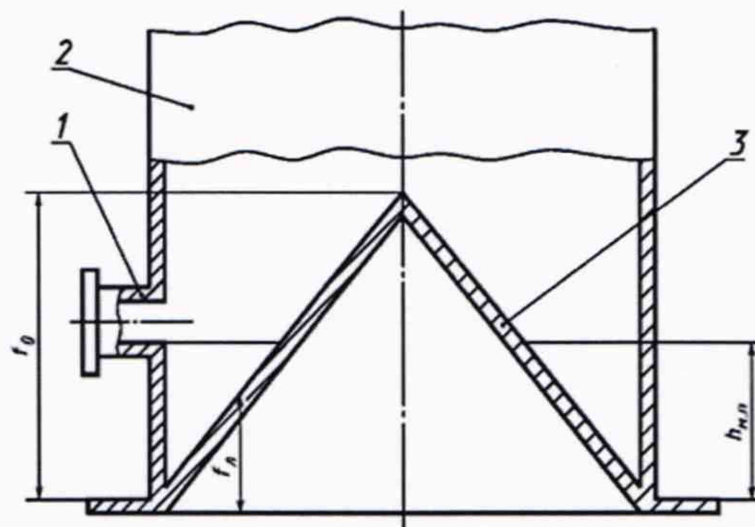
1 - приемно-раздаточный патрубок; 2 - стенка резервуара; 3 - неровности дна;  
 $f_0$  - высота неровностей дна;  $f_l$  - высота точки касания дна грузом рулетки;  
 $h_{м.п}$  - высота «мертвой» полости

Рисунок А.16 - Схема размещения неровностей дна в пределах «мертвой» полости



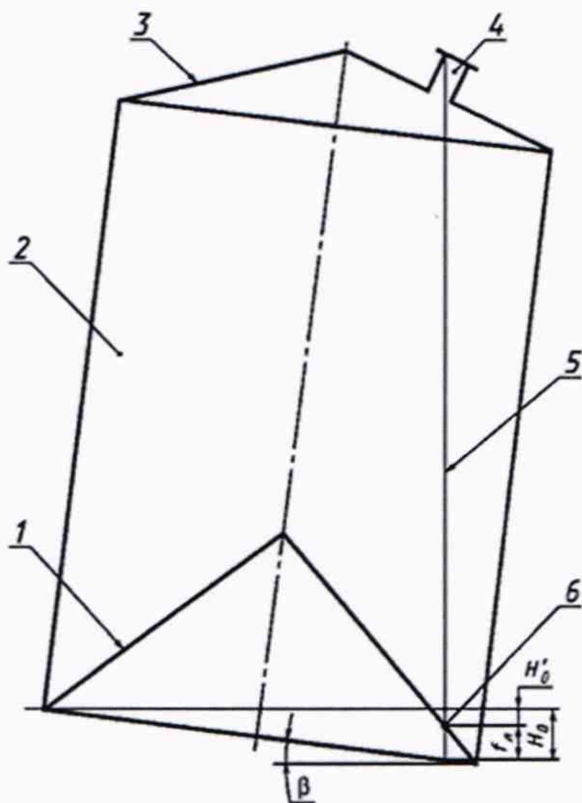
1, 3 - приемно-раздаточные устройства; 2 - стенка резервуара; 4 - неровности дна;  
 5 - контур дна;  $h_y$ ,  $h_y$  - высоты приемно-раздаточных устройств;  $h_c$  - расстояние от нижней образующей приемно-раздаточного устройства до его нижнего или верхнего среза;  
 $l_c$  - длина приемно-раздаточного устройства

Рисунок А.17 - Схема размещения приемно-раздаточных устройств



1 - приемно-раздаточный патрубок; 2 - стенка резервуара; 3 - неровности дна;  
 $f_0$  - высота неровностей дна;  $f_л$  - высота точки касания дна грузом рулетки;  
 $h_{м.п.}$  - высота «мертвой» полости

Рисунок А.18 - Схема размещения неровностей дна за пределами «мертвой» полости



1 - неровности дна; 2 - резервуар; 3 - кровля резервуара; 4 - измерительный люк;  
 5 - измерительная рулетка с грузом; 6 - точка касания дна грузом рулетки;  
 $f_n$  - высота точки касания дна грузом рулетки;

$H_0$  - уровень жидкости, соответствующий вместимости дна (при наличии наклона резервуара);

$H'_0$  - уровень жидкости от точки касания дна грузом рулетки до уровня  $H_0$ ;

$\beta$  - угол наклона резервуара

Рисунок А.19 - Схема наклоненного резервуара при размещении измерительного люка ближе к опущенному (в результате наклона резервуара) краю кровли резервуара

**Приложение Б**  
(рекомендуемое)

**ПРОТОКОЛ**  
поверки резервуара геометрическим методом

Таблица Б.1 - Общие данные

Регистрационный номер	Дата			Основание для проведения поверки	Место проведения поверки	Средства измерений	Резервуар			
	Число	Месяц	Год				Тип	Номер	Назначение	Погрешность определения вместимости резервуара, %
1	2	3	4	5	6	7	8	9	10	11

Таблица Б.2 - Условия проведения измерений

Температура воздуха, °С	Скорость ветра, м/с	Загазованность, мг/м <sup>3</sup>

Таблица Б.3 - Длина окружности первого пояса

В миллиметрах

Номер измерения	Длина окружности	Поправка на обход накладок
1		
2		

Таблица Б.4 - Радиальные отклонения образующих резервуара от вертикали

Номер пояса	Точка измерения	Показание линейки а, мм															
		1	2	3	4	5	6	7	8	9	10	11	12	...	...	<i>m</i>	
I	3/4h <sub>1</sub>																
II	H																
	C																
	B																
III	H																
	C																
	B																
IV	H																
	C																
	B																
V	H																
	C																
	B																
VI	H																

Номер пояса	Точка измерения	Показание линейки $a$ , мм														
		1	2	3	4	5	6	7	8	9	10	11	12	...	...	$m$
	С															
	В															
...																
...																
$n$	Н															
	С															

Таблица Б.5 - Параметры поверочной и хранимой жидкостей (нефти и нефтепродуктов)

Плотность жидкости при поверке $\rho_{ж.г}$ , кг/м <sup>3</sup>	Уровень жидкости при поверке $H'$ , мм	Плотность хранимой жидкости $\rho_{ж.х}$ , кг/м <sup>3</sup>
1	2	3

Примечание - За значение плотности  $\rho_{ж.х}$  (графа 3) принимают значение плотности жидкости при хранении.

Таблица Б.6 - Параметры поясов резервуара

Номер пояса	Высота пояса $h_{ni}$ , мм	Толщина пояса $\delta_i$ , мм	Толщина слоя краски $\delta_{с.к.}$ , мм	Высота нахлеста $h_{нк.}$ , мм	Схема нахлеста (+; -; 0)	Толщина слоя антикоррозионного покрытия $\delta_{с.п.}$ , мм
1	2	3	4	5	6	7
I						
II						
III						
IV						
V						
VI						
VII						
VIII						
IX						
X						
XI						
XII						

Примечание - В графе 6 указывают знак «+», если текущий пояс включает в себя предшествующий; знак «-», если текущий пояс включается в предшествующий; при сварке стык указывают «0».

Таблица Б.7 - Внутренние детали цилиндрической формы

Диаметр, мм	Высота от дна, мм		Расстояние от стенки первого пояса $l_d$ , мм	Число разбиваний		Угол $\varphi_1, \dots^\circ$
	Нижняя граница $h_{вд}$	Верхняя граница $h_{вд}$		$N_0$	$n_0$	

Таблица Б.7.1 - Нивелирование нижней границы внутренней детали

Диаметр, мм	Объем, м <sup>3</sup>	Верхняя граница $h_{вд}$ , мм	Отсчет по рейке, мм		
			$J_n$	$J'_d$	$J''_d$
1	2	3	4	5	6

Примечания

- 1 Графу 3 заполняют только для внутренней детали сложной геометрической формы  
2 Значение  $h_{вд}$  (графа 3) принимают по технической документации на резервуар.

Таблица Б.8 - Внутренние детали прочей формы

Объем, м <sup>3</sup>	Высота от дна, мм		Расстояние от стенки первого пояса $l_d$ , мм	Число разбиваний		Угол $\varphi_1, \dots^\circ$
	Нижняя граница $h_{вд}$	Верхняя граница $h_{вд}$		$N_0$	$n_0$	

Таблица Б.9 - Параметры «мертвой» полости с приемно-раздаточным патрубком (ПРП)

Высота $h_{м.п.}$ , мм, ПРП под номером				Угол $\varphi_2, \dots^\circ$ , ПРП под номером			
1	2	3	4	1	2	3	4
1	2	3	4	5	6	7	8

Таблица Б.9.1 - Параметры «мертвой» полости с приемно-раздаточным устройством (ПРУ)

Высота установки $h_y$ , мм, ПРУ под номером		Расстояние $h_c$ , мм, ПРУ под номером		Длина $l_c$ , мм, ПРУ под номером		Угол $\varphi_2, \dots^\circ$ , ПРУ под номером		Вместимость
1	2	1	2	1	2	1	2	
1	2	3	4	5	6	7	8	9

Примечание - Число граф в зависимости от числа приемно-раздаточных устройств может быть увеличено.



Таблица Б.9.2 - Нивелирование высоты «мертвой» полости резервуара с ПРП

Номер ПРП	Отсчет по рейке, мм		
	$J_n$	$(J'_{м.п})^n$	$(J''_{м.п})^n$
1	2	3	4
Примечания			
Обозначение «п» соответствует термину «патрубок».			

Таблица Б.9.3 - Нивелирование высоты «мертвой» полости резервуара с ПРУ

Номер ПРУ	Отсчет по рейке, мм		
	$J_n$	$(J'_{м.п})^y$	$(J''_{м.п})^y$
1	2	3	4
Примечания			
Обозначение «у» (графы 3, 4) соответствует термину «устройство».			

Таблица Б.9.4 - Величины, измеряемые в «мертвой» полости

Высота $h_{м.п.}$ , мм, ПРП под номером				Угол $\varphi_2, \dots^\circ$ , ПРП под номером				Отсчет по рейке в точке, мм	
								касания днища грузом рулетки $b_n$	пересечения 1-го радиуса и 8-й окружности $b_{8.1}$
1	2	3	4	1	2	3	4		

Таблица Б.10 - Высота превышения точки касания днища грузом рулетки и диаметр центральной трубы

В миллиметрах

Отсчет о рейке в точке касания днища грузом рулетки	
1-е измерение	2-е измерение

Таблица Б.11 - Координата точки измерений уровня жидкости и базовой высоты резервуара

В миллиметрах

$l_1$	$l_2$	$d_n$	$d_{вн}$

Таблица Б.12 - Базовая высота резервуара

В миллиметрах

Точка измерения базовой высоты $H_6$	Номер измерения	
	1	2
Риска измерительного люка		
Верхний срез измерительного люка		

Должность    Личная подпись    Инициалы, фамилия



## Приложение Г

### Обработка результатов измерений при поверке резервуара геометрическим методом

#### Г.1 Вычисление длины внутренней окружности и высоты первого пояса

Г.1.1 Длину наружной окружности первого пояса  $L_n$  вычисляют по формуле<sup>1)</sup>

$$L_n = \frac{L_{n1} + L_{n2}}{2} - \sum_{j=1}^{n_1} \Delta l_{обх j} \quad (\text{Г.1})$$

где  $L_{n1}$ ,  $L_{n2}$  - результаты двух измерений длины окружности первого пояса;

$\Delta l_{обх j}$  - поправка на обход  $j$ -й выступающей детали;

$n_1$  - число выступающих деталей.

Все расчеты проводят до 8-й значащей цифры, затем результат округляют для длин до целого числа миллиметров, для объемов - до целого числа тысячных долей метра кубического. Во всех формулах значения линейных размеров указывают в миллиметрах, объемы - в метрах кубических, массу - в килограммах, температуру - в градусах Цельсия, плотность - в килограммах на метр кубический.

Г.1.2 Длину внутренней окружности первого пояса  $L_{вн}$  вычисляют по формуле

$$L_{вн} = L_n - 2\pi(\delta_1 + \delta_{с.к} + \delta_{с.п}), \quad (\text{Г.2})$$

где  $\delta_1$  - толщина стенки первого пояса;

$\delta_{с.к}$  - толщина слоя краски;

$\delta_{с.п}$  - толщина слоя антикоррозийного покрытия.

Г.1.3 Если при поверке в резервуаре находится жидкость, то длину внутренней окружности первого пояса, недеформированного от действия гидростатического давления жидкости,  $L_{вн.ц}$  вычисляют по формуле

$$L_{вн.ц} = L_{вн} - 2\pi \cdot \Delta r_r, \quad (\text{Г.3})$$

где  $\pi = 3,1415926$  (здесь и далее везде);

$\Delta r_r$  - увеличение радиуса первого пояса, вызванное гидростатическим давлением жидкости, вычисляемое по формуле

$$\Delta r_r = \frac{\rho_{ж.г} \cdot g \cdot L_{вн}^2 \cdot (H_r - \frac{3}{4} \cdot h_1)}{4 \cdot 10^3 \cdot \pi^2 \cdot E \cdot \delta_1} \quad (\text{Г.4})$$

где  $g$  - ускорение свободного падения,  $\text{м/с}^2$ , равное  $9,8066 \text{ м/с}^2$ ;

$\rho_{ж.г}$  - плотность жидкости, находящейся в резервуаре при поверке;

$H_r$  - высота наполнения резервуара при поверке;

$h_1$  - высота первого пояса;

$E$  - модуль упругости материала, Па, (для стали  $E = 2,1 \cdot 10^{11}$  Па).

Примечание - Значение  $\Delta r_r$  учитывают, если  $H_r \geq 3000$  мм, при  $0 < H_r < 3000$  м принимают  $\Delta r_r = 0$ .

#### Г.2 Вычисление длин внутренних окружностей и высот вышележащих поясов

Г.2.1 Вычисление средних радиальных отклонений образующих резервуара от вертикали

Г.2.1.1 Средние расстояния от стенки резервуара до нити отвеса вычисляют по формулам:

для первого пояса

$$a_{\text{ср1}} = \frac{\sum_{k=1}^m a_{1,k}}{m}; \quad (\text{Г.5})$$

для верхнего пояса

$$a_{\text{ср.в}} = \frac{\sum_{k=1}^m a_{n,k}^{\text{н}} + \sum_{k=1}^m a_{n,k}^{\text{с}}}{2m}; \quad (\text{Г.6})$$

для остальных поясов

$$a_{\text{ср}i} = \frac{\sum_{k=1}^m a_{i,k}^{\text{н}} + 2 \sum_{k=1}^m a_{i,k}^{\text{с}} + \sum_{k=1}^m a_{i,k}^{\text{в}}}{4m}; \quad (\text{Г.7})$$

где  $a$  - расстояние от стенки резервуара до нити отвеса;

$i$  - номер пояса (1, ...  $n$ );

$k$  - номер образующей резервуара (1, 2, 3, ...  $m$ );

$н, с, в$  - обозначения сечений: нижнего, среднего, верхнего соответственно

Г.2.1.2 Средние радиальные отклонения образующих резервуара  $\Delta R_{\text{ср}i}$  вычисляют по формуле

$$\Delta R_{\text{ср}i} = a_{\text{ср}i} - a_{\text{ср1}} \quad (\text{Г.8})$$

где  $i$  - номер пояса.

Г.2.2 Длину внутренних окружностей  $L_{\text{вн}i}$  вышестоящих поясов вычисляют по формуле

$$L_{\text{вн}i} = L_{\text{н}} - 2\pi \cdot (\delta_i + \delta_{\text{с.к}} - \Delta R_{\text{ср}i}). \quad (\text{Г.9})$$

где  $\delta_i$  - толщина стенки  $i$ -го пояса;

$\delta_{\text{с.к}}$  - толщина слоя краски.

Г.2.3 При наличии жидкости в резервуаре в момент его поверки длину внутренних окружностей вышестоящих поясов, недеформированных от действия гидростатического давления жидкости,  $L_{\text{вн.ц}i}$  вычисляют по формуле

$$L_{\text{вн.ц}i} = L_{\text{вн}i} - 2\pi \cdot \Delta r_{ri}, \quad (\text{Г.10})$$

где  $\Delta r_{ri}$  - увеличение радиуса  $i$ -го пояса, вычисляемое по формуле

$$\Delta r_{ri} = \frac{\rho_{\text{ж.г}} \cdot g \cdot L_{\text{вн}i} \cdot (H_{\text{г}} - x_i)}{4 \cdot 10^3 \cdot \pi^2 \cdot E \cdot \delta_i},$$

где  $x_i$  - расстояние от днища резервуара до середины  $i$ -го пояса, рассчитываемое по формуле

$$x_i = \sum_{l=1}^{i-1} h_l + \frac{h_i}{2}$$

где  $h_l$  - высота наполненного  $l$ -го промежуточного пояса;

$h_i$  - высота наполненного  $i$ -го пояса.

Примечание - При  $x_i > H_{\text{г}} \Delta r_{ri} = 0$ .

Г.2.4 Если  $i$ -й пояс резервуара имеет ребро жесткости, то значение величины  $\Delta r_{ri}$ , входящей в формулу (Г.3) или (Г.11), умножают на 0,4.

Г.2.5 Внутреннюю высоту вышестоящих поясов  $h_i$  вычисляют по формуле

$$h_i = h_{\text{н}i} - S_i h_{\text{нх}i} + S_{i+1} h_{\text{нх}(i+1)}, \quad (\text{Г.11})$$

где  $h_{\text{н}i}$  - наружная высота  $i$ -го пояса;

$h_{нхi}$  - высота нахлеста  $i$ -го пояса;

$S_i, S_{i+1}$  - величины, имеющие абсолютное значение, равное 1, и в зависимости от схемы нахлеста поясов принимают знак «+» или «-»;

$h_{нх(i+1)}$  - нахлеста  $(i + 1)$ -го вышестоящего пояса.

### Г.3 Вычисление степени наклона и угла направления наклона резервуара

Г.3.1 Степень наклона резервуара  $\eta$  вычисляют по формулам:

$$\eta_1 = \frac{\pi(\Delta l_k)_{\max}}{L_n}, \quad (\text{Г.12})$$

$$\eta_2 = \frac{\pi(\Delta l_p)_{\max}}{L_n}, \quad (\text{Г.13})$$

$$\eta_3 = \frac{\pi(\Delta l_n)_{\max}}{L_n}, \quad (\text{Г.14})$$

где  $L_n$  - длина окружности первого пояса, мм;

$(\Delta l_k)_{\max}$  - максимальная разность показаний шкалы рейки;

$(\Delta l_p)_{\max}, (\Delta l_n)_{\max}$  - максимальные разности показаний шкалы рейки по правым и левым противоположным разбивкам, мм. Их значения определяют по формулам:

$$(\Delta l_p)_{\max} = (l''_p)_{\max} - (l''_p)_{\min};$$

$$(\Delta l_n)_{\max} = (l''_n)_{\max} - (l''_n)_{\min}.$$

Значения величин  $(l''_p)_{\max}, (l''_p)_{\min}, (l''_n)_{\max}, (l''_n)_{\min}$  принимают по таблице Б.

Примечание - Степень наклона резервуара вычисляют по формуле (Г.12), если приближенное направление наклона контура днища совпадает с уточненным его направлением.

Г.3.2 По результатам измерений устанавливают точки направления наклона резервуара и определяют число дополнительных разбивок  $n_2$ , соответствующих  $1^\circ$ , от приближенного направления наклона резервуара (от точки разбивки  $N$ ) до точного направления наклона резервуара.

Г.3.3 Угол  $\varphi$  в градусах между плоскостью (рисунок А.5), проходящей через точку измерений уровня жидкости и базовой высоты резервуара на направляющей планке измерительного люка и продольную ось резервуара, и уточненным направлением наклона резервуара вычисляют по формуле

$$\varphi = \frac{360}{m} N + n_2, \quad (\text{Г.15})$$

где  $N$  - номер разбивки (правая или левая от приближенного направления наклона резервуара), через которую проводят уточненное направление наклона резервуара;

$m$  - число отметок разбивки длины окружности первого пояса резервуара;

$n_2$  - число дополнительных разбивок, соответствующее максимальной разности показаний шкалы рейки  $(\Delta l_k)_{\max}$  или  $(\Delta l_p)_{\max}$  и  $(\Delta l_n)_{\max}$ .

Г.3.4 Резервуар считают не наклоненным, если выполняется условие

$$\eta \leq \eta_{\min},$$

где  $\eta$  - степень наклона резервуара, вычисляемая по формулам (Г.12), (Г.13), (Г.14);

$\eta_{\min}$  - минимальная степень наклона резервуара. Значение величины  $\eta_{\min}$  в зависимости от номинальной вместимости резервуара приведено в таблице Г.1.

Таблица Г.1

Наименование показателя	Значение $\eta_{\min}$ при номинальной вместимости резервуара, $\text{м}^3$
Минимальная степень наклона $\eta_{\min}$	0,0003

#### Г.4 Вычисление вместимости «мертвой» полости

Г.4.1 Объем неровностей дна  $(\Delta V'_{\text{дн}})_0$  при отсутствии центральной трубы рассчитывают по формуле

$$(\Delta V'_{\text{дн}})_0 = \frac{L_{\text{вн}}^2}{4\pi \cdot 10^2} \left( 0,00170f_1 + 0,00760f_2 + 0,01288f_3 + 0,01818f_4 + \right. \\ \left. + 0,02346f_5 + 0,02877f_6 + 0,03339f_7 + 0,03882f_8 \right) \frac{1}{\sqrt{1+\eta^2}}, \quad (\text{Г.16})$$

где  $f_1, f_2, \dots, f_8$  - расстояния по вертикали между концентрическими окружностями неровностей дна, вычисляемые по формуле

$$f_j = \sum_{i=1}^{24} (b_{ji} - b_{(j-1)i}), \quad (\text{Г.17})$$

где  $b_j$  - отсчет по рейке, установленной по периметру  $j$ -й концентрической окружности;  $b_{j-1}$  - отсчет по рейке, установленной по периметру  $(j - 1)$ -й вышележащей концентрической окружности.

Г.4.2 При наличии центральной трубы внутри резервуара величины  $b_j$  и  $b_{j-1}$  вычисляют по формулам:

$$b_{ji} = \frac{b'_{ji} + b''_{ji}}{2}; \quad b_{(j-1)i} = \frac{b'_{(j-1)i} + b''_{(j-1)i}}{2}; \quad (\text{Г.18})$$

где  $b'_{ji}, b''_{ji}, b'_{(j-1)i}, b''_{(j-1)i}$  - показания рейки, устанавливаемой во взаимно противоположных точках  $i$ -й,  $(j - 1)$ -й концентрических окружностей.

Объем неровностей дна  $(\Delta V''_{\text{дн}})_0$  при наличии центральной трубы вычисляют по формуле

$$(\Delta V''_{\text{дн}})_0 = \frac{L_{\text{вн}}^2}{4\pi \cdot 10^2} \times \left\{ \left[ \begin{array}{l} 0,00170 + 0,03054 \frac{r_0}{L_{\text{вн}}} + 0,5483 \left( \frac{r_0}{L_{\text{вн}}} \right)^2 \\ + 0,00760f_2 + 0,01288f_3 + 0,01818f_4 + 0,02346f_5 + \\ + 0,02877f_6 + 0,03339f_7 + 0,03882f_8 \end{array} \right] 0,00170f_1 + \right\} \frac{1}{\sqrt{1+\eta^2}}, \quad (\text{Г.19})$$

где  $r_0$  - радиус центральной трубы;

$L_{\text{вн}}$  - длина внутренней окружности первого пояса;

$f_1, f_2, f_3, \dots, f_8$  - расстояния по вертикали между концентрическими окружностями неровностей дна. Величины  $f_2, f_3, \dots, f_8$  вычисляют по формуле (Г.17), а величину вычисляют по формуле

$$f_1 = \sum_{i=1}^{24} b_{1i} - \sum_{i=1}^{24} b_{0i} \quad (\text{Г.20})$$

где  $b_{0i}$  - показание рейки, установленной по стенке центральной трубы в  $i$ -ю точку окружности, образованную в стыке центральной трубы и неровностей дна.

Г.4.3 Высоты точки касания дна грузом рулетки с учетом наклона резервуара  $f_n$  вычисляют по формуле

$$f_n = \sqrt{1 + \eta^2} \left[ H_6 \frac{\eta^2}{\sqrt{1 + \eta^2}} + (b_{8.1} - b_n \cdot \sqrt{1 + \eta^2}) - \eta \cdot l_0 \cos \varphi \right] \quad (\text{Г.21})$$

где  $\eta$  - степень наклона резервуара;

$\varphi$  - угол между направлением наклона резервуара и плоскостью, проходящей через центры резервуара и измерительного люка;

$H_6$  - базовая высота резервуара;

$b_{8.1}$  - показание рейки, установленной в точке пересечения 8-й окружности (окружности стенки резервуара) и 1-го радиуса;

$b_n$  - показание рейки в точке касания днища грузом рулетки;

$l_0$  - координата точки отсчета значений уровня жидкости или базовой высоты, значение ее:

- при ступенчатом расположении поясов резервуара  $l'_0$  определяют по формуле

$$l'_0 = l_1 + l_2 + \frac{d_n - s_{вн}}{2}, \quad (\text{Г.22})$$

где  $d_n, d_{вн}$  - наружный и внутренний диаметры измерительного люка;

- при телескопическом расположении поясов  $l''_0$  определяют по формуле

$$l''_0 = l_1 + l_2 + \frac{d_n - s_{вн}}{2} + \sum_{i=2}^n \delta_i, \quad (\text{Г.23})$$

где  $\delta_i$  - толщина стенки  $i$ -го пояса.

Г.4.4 Уровень жидкости в резервуаре, соответствующий высоте «мертвой» полости  $H_{м.п.}$ :

- при наличии приемно-раздаточного патрубка  $H'_{м.п.}$  вычисляют по формуле

$$H'_{м.п.} = \frac{\eta}{\sqrt{1 + \eta^2}} \times \left[ H_6 \frac{\eta}{\sqrt{1 + \eta^2}} + \frac{h_{м.п.}}{\eta} - R \cos(\varphi - \varphi_2) + (R - l_0) \cos \varphi - \frac{f_n}{\eta \sqrt{1 + \eta^2}} \right]; \quad (\text{Г.24})$$

- при наличии приемно-раздаточного устройства  $H''_{м.п.}$  вычисляют по формуле

$$H''_{м.п.} = \frac{\eta}{\sqrt{1 + \eta^2}} \times \left[ H_6 \frac{\eta}{\sqrt{1 + \eta^2}} + \frac{h_y \pm h_c}{\eta} - (R - l_c) \cos(\varphi - \varphi_2) + (R - l_0) \cos \varphi - \frac{f_n}{\eta \sqrt{1 + \eta^2}} \right]; \quad (\text{Г.25})$$

где  $h_{м.п.}$  - высота «мертвой» полости резервуара;

$f_n$  - высота точки касания днища грузом рулетки, вычисляемая по формуле;

$h_y$  - высота установки приемно-раздаточного устройства;

$h_c$  - расстояние от нижнего образующего приемно-раздаточного устройства до его верхнего или нижнего среза;

$l_c$  - расстояние от центра среза приемно-раздаточного устройства до стенки резервуара;

$l_0$  - координата точки отсчета значений уровня или базовой высоты.

Г.4.4.1 При нивелировании высоты «мертвой» полости резервуара уровень жидкости, соответствующий высоте «мертвой» полости  $H'''_{м.п.}$ , вычисляют по формуле

$$H'''_{м.п.} = J_n - (J'_{м.п.} - J''_{м.п.}), \quad (\text{Г.26})$$

где  $J_n$  - показание рейки в точке Л;

$J'_{м.п.}, J''_{м.п.}$  - показание рейки в точках В, С;

Г.4.5 Уровень жидкости в резервуаре, соответствующий вместимости днища  $H_0$  вычисляют по формуле



$$H_0 = \frac{\eta}{\sqrt{1+\eta^2}} \times \left[ (H_0 + f_n) \cdot \frac{\eta}{\sqrt{1+\eta^2}} + \frac{L_{вн}}{2\pi} + \left( \frac{L_{вн}}{2\pi} - l_0 \right) \cdot \cos \eta \right]; \quad (\text{Г.27})$$

где  $L_{вн}$  - внутренняя длина окружности первого пояса резервуара.

Г.4.6 Уровень жидкости в резервуаре  $H_0$  от точки касания дна грузом рулетки до уровня  $H_0$  вычисляют по формуле

$$H_0 = H_0 - f_n, \quad (\text{Г.28})$$

Г.4.7 Неровности дна могут находиться в пределах «мертвой» полости или вне ее.

Г.4.7.1 Высоту неровностей дна  $f_0$  вычисляют по формуле

$$f_0 = \frac{12\pi \cdot (\Delta V_{дн})_0}{L_{вн}^2} \cdot 10^9 \quad (\text{Г.29})$$

где  $(\Delta V_{дн})_0$  - объем неровностей дна;

$L_{вн}$  - длина внутренней окружности первого пояса резервуара.

Г.4.7.2 Объем неровностей дна  $\Delta V_0$ , в пределах от плоскости, проходящей через контур дна резервуара, до уровня  $H_0$ , при расположении измерительного люка ближе к опущенному (из-за наклона резервуара) краю кровли резервуара вычисляют по формуле

$$\Delta V_0 = \frac{\pi R^2}{10^9} \cdot F \cdot H \cdot \left[ 1 - \frac{H}{f_0} + \frac{1}{3} \left( \frac{H}{f_0} \right)^2 \right] \cdot K_0, \quad (\text{Г.30})$$

где  $H$  - уровень жидкости, отсчитываемый от плоскости, проходящей через контур дна резервуара;

$K_0$  - параметр, вычисляемый по формуле

$$K_0 = \left( \sin \alpha - \frac{\sin^3 \alpha}{3} - \alpha \cdot \cos \alpha \right), \quad (\text{Г.31})$$

где  $\alpha$  - угол, вычисляемый по формуле

$$\alpha = \arccos \left( 1 - \frac{H}{R \cdot \eta} \right); \quad (\text{Г.32})$$

Примечания

1 Коэффициент  $K_0$  используют только при выполнении условия:  $f_n < H_0$ .

2 Значение коэффициента  $K_0$  при уровне  $H_0$  принимают равным единице;

Г.4.7.3 Объем неровностей дна  $\Delta V'_{дн}$  при уровне выше уровня  $H_0$  до высоты неровностей дна  $f_0$  вычисляют по формуле

$$\Delta V'_{дн} = \Delta V_0 + \frac{\pi R^2}{10^9} \cdot F \cdot (H - H_0) \cdot \left[ 1 - \frac{(H - H_0)}{f_0} + \frac{1}{3} \left( \frac{H - H_0}{f_0} \right)^2 \right] \quad (\text{Г.33})$$

Г.4.7.4 Объем неровностей дна  $\Delta V_n$  при высоте, равной высоте точки касания дна грузом рулетки  $f_n$ , при выполнении условия  $f_n > H_0$  величину  $\Delta V_n$  вычисляют по формуле

$$\Delta V_n = \frac{\pi R^2}{10^9} \cdot F \cdot f_n \left[ 1 - \frac{f_n}{f_0} + \frac{1}{3} \left( \frac{f_n}{f_0} \right)^2 \right] \quad (\text{Г.34})$$

Г.4.7.5 Объем неровностей дна  $\Delta V''_{дн}$  при уровне выше точки касания дна грузом рулетки вычисляют по формуле

$$\Delta V''_{дн} = \Delta V_n + \frac{\pi R^2}{10^9} \cdot F \cdot (H - f_n) \cdot \left[ 1 - \frac{(H - f_n)}{f_0} + \frac{1}{3} \left( \frac{H - f_n}{f_0} \right)^2 \right] \quad (\text{Г.35})$$

Величину  $z$  вычисляют по формуле

$$z = (f_n - H_0) + H, \quad (\text{Г.36})$$

где  $H$  - уровень жидкости, значение которого изменяется от нуля до уровня, соответствующего высоте неровностей дна  $H_{н.д}$ .

Примечание - При выполнении условия  $f_n < H_0$  величину  $\Delta V''_{дн}$  вычисляют по формуле (Г.35).

Г.4.7.6 Поправочный коэффициент  $F$  и внутренний радиус первого пояса резервуара  $R$ , вычисляют по формулам:

$$F = \frac{2f_0^2 - (R \cdot \eta)^2}{2(f_0 - R \cdot \eta) \cdot f_0}; \quad (Г.37)$$

$$R = \frac{L_{вн}}{2\pi}, \quad (Г.38)$$

где  $f_0$  - высота неровностей дна;

$L_{вн}$  - внутренняя длина окружности первого пояса резервуара;

$\eta$  - степень наклона резервуара;

Примечание - Поправочный коэффициент  $F$  учитывает влияние наклона резервуара на объем неровностей дна резервуара.

Г.4.7.7 Уровень жидкости  $H_{н.д}$ , соответствующий высоте неровностей дна  $f_0$ , вычисляют по формуле

$$H_{н.д} = \frac{f_0}{\sqrt{1 + \eta^2}} \left\{ 1 - \frac{f_n}{f_0 \sqrt{1 + \eta^2}} + \frac{\eta}{f_0} \left[ H_{\epsilon} \frac{\eta}{\sqrt{1 + \eta^2}} + (R - l_0) \cos \varphi \right] \right\}. \quad (Г.39)$$

Г.4.7.8 Если неровности дна выходят за пределы высоты «мертвой» полости резервуара, то объем неровностей дна в пределах высоты «мертвой» полости вычисляют до уровня  $H_{м.п}$ .

Г.4.7.9 Объем неровностей дна от уровня  $H_{н.м}$  до уровня  $H_{н.д}$ , относят к объемам внутренних деталей, находящихся выше высоты «мертвой» полости.

Г.4.7.10 Уровни жидкости, соответствующие нижней границе  $H_{д}^н$  и верхней границе  $H_{д}^в$  внутренней детали, вычисляют по формулам:

$$H_{д}^н = \frac{1}{\sqrt{1 + \eta^2}} \left[ h_{д}^н + l_{д} \frac{f_0}{R} - A(\varphi, \varphi_1) \right]; \quad (Г.40)$$

$$H_{д}^в = \frac{1}{\sqrt{1 + \eta^2}} \left[ h_{д}^в + l_{д} \frac{f_0}{R} - A(\varphi, \varphi_1) \right]; \quad (Г.41)$$

где  $h_{д}^н$ ,  $h_{д}^в$  - нижняя и верхняя границы внутренней детали;

$l_{д}$  - расстояние от внутренней детали до стенки первого пояса резервуара;

$f_0$  - высота неровностей дна;

$A(\varphi, \varphi_1)$  - величина, зависящая от углов  $\varphi$  и  $\varphi_1$

$$A(\varphi, \varphi_1) = \left[ (R - l_{д}) \cos(\varphi - \varphi_1) - (R - l_0) \cos \varphi - H_{\epsilon} \frac{\eta}{\sqrt{1 + \eta^2}} + \frac{f_n}{\eta \sqrt{1 + \eta^2}} \right] \eta$$

Г.4.7.11 При нивелировании нижней границы внутренней детали уровень жидкости, соответствующий нижней границе внутренней детали  $(H_{д}^н)'$ , вычисляют по формуле

$$(H_{д}^н)' = J_{л} - (J_{д}^н - J_{д}^в), \quad (Г.42)$$

где  $J_{л}$  - показания рейки в точке Л;

$J'_d, J''_d$  - показания рейки в точках В, С.

Если высота горизонта нивелира находится выше верхней границы внутренней детали, то уровень жидкости, соответствующий верхней границе внутренней детали ( $H'_d$ ), вычисляют по формуле (Г.42).

Г.4.8 Вместимость «мертвой» полости  $V_{м.п}$  вычисляют по формуле

$$V_{м.п} = (V_{м.п})_1 + (V_{м.п})_2 - DV_{дн} - \Delta V_{в.д}, \quad (\text{Г.43})$$

где  $(V_{м.п})_1$  - вместимость «мертвой» полости при уровне  $H$ , в пределах уровня  $H_0$ ;

$(V_{м.п})_2$  - вместимость «мертвой» полости при уровне  $H$ , выше уровня  $H_0$ ;

$\Delta V_{дн}$  - объем неровностей дна;

$\Delta V_{в.д}$  - объем внутренних деталей, находящихся в «мертвой» полости.

Г.4.8.1  $\alpha$  - угол, вычисляемый по формуле

$$\alpha = \arccos \left[ 1 - \frac{(H'_и + H) \sqrt{1 - \eta^2}}{R \cdot \eta} \right], \quad (\text{Г.44})$$

где  $H'$  - уровень жидкости, отсчитываемый от плоскости, проходящей через контур дна резервуара, до уровня  $H_0$ ;

$H_и$  - исходный уровень, вычисляемый по формуле.

$$H'_и = \left[ R - (R - l_0) \cos \varphi - H_в \frac{\eta}{\sqrt{1 + \eta^2}} \right] \cdot \frac{\eta}{\sqrt{1 + \eta^2}}. \quad (\text{Г.45})$$

Г.4.8.2 Вместимость  $(V_{м.п})_2$  вычисляют по формуле

$$(V_{м.п})_2 = \frac{l_{вн}^2 \sqrt{1 + \eta^2}}{4\pi \cdot 10^9} \cdot (H - H_0), \quad (\text{Г.46})$$

где  $H$  - уровень, отсчитываемый от плоскости, проходящей через контур дна резервуара.

Г.4.9.1 Площадь хлопуна  $S_x$ , м<sup>2</sup>, вычисляют по формуле

$$S_x = l_x b_x \cdot 10^{-6}, \quad (\text{Г.47})$$

где  $l_x, b_x$  - длина и ширина хлопуна.

Г.4.10 Вычисление базовой высоты

Г.4.10.1 Базовую высоту  $H_б$  вычисляют по формуле

$$H_б = \frac{H_{б1} + H_{б2}}{2}. \quad (\text{Г.48})$$

## Г.5 Вычисление вместимости поясов резервуара

Г.5.1 Вместимость  $i$ -го недеформированного от гидростатического давления пояса резервуара  $V_{цi}$  вычисляют по формуле

$$V_{цi} = \frac{L_{вн.цi}^2 \cdot h_i}{4\pi \cdot 10^9} \cdot \sqrt{1 + \eta^2}, \quad (\text{Г.49})$$

где  $L_{вн.цi}$  - длина внутренней окружности  $i$ -го пояса;

$h_i$  - высота  $i$ -го пояса;

$\eta$  - степень наклона резервуара.

## Г.6 Вычисление поправки к вместимости

Г.6.1 Поправку к вместимости резервуара за счет гидростатического давления жидкости  $V_{гi}$  при наполнении  $i$ -го пояса вычисляют по формуле

$$\Delta V_{гi} = A_2 \cdot \left\{ \frac{0,8 h_1}{\delta_1} \left( \sum_{j=1}^i h_j - \frac{h_1}{2} \right) + \sum_{i=2}^{i-1} \left[ \frac{h_1}{\delta_1} \left( \sum_{j=1}^{i-1} h_j - \frac{h_1}{2} \right) \right] \right\} \quad (\text{Г.50})$$

где  $h_1, \delta_1$  - высота и толщина стенки первого пояса;

$h_i, \delta_i$  - высота и толщина  $i$ -го вышестоящего пояса;

$i$  - номер наполненного пояса;

$A_2$  - постоянный коэффициент для поверяемого резервуара, вычисляемый по формуле

$$A_2 = \frac{g \cdot \rho_{ж.х} \cdot L_{вн.ц}^2 \cdot \sqrt{1 + \eta^2}}{4 \cdot 10^{11} \pi^2 \cdot E}, \quad (\text{Г.51})$$

где  $g$  - ускорение свободного падения, м/с ( $g = 9,8066 \text{ м/с}^2$ );

$\rho_{ж.х}$  - плотность хранимой жидкости;

$L_{вн.ц}$  - длина внутренней окружности первого пояса;

$E$  - модуль упругости материала, Па, (для стали  $E = 2,1 \cdot 10^{11} \text{ Па}$ ).

Г.6.2 Все пояса резервуара разбивают на участки высотой, равной примерно 1 м. В этом случае индекс  $i$  означает номер участка.

### Г.7 Вычисление вместимости резервуара

Г.7.1 Вместимость резервуара, соответствующую уровню жидкости  $H$ ,  $V_H$  вычисляют по формуле

$$V_H = \sum_{i=1}^n V_{цi} + V_{мп} + \Delta V_{ri} - V_{вд} \quad (\text{Г.52})$$

где  $n$  - число наполненных поясов резервуара;

$V_{вд}$  - объем внутренних деталей, находящихся в резервуаре от уровня  $H_{всп}$  до  $H$ .

Приложение Д

Форма титульного листа градуировочной таблицы и форма  
градуировочной таблицы

Д.1 Форма титульного листа градуировочной таблицы<sup>1)</sup>

<sup>1)</sup> Форма титульного листа градуировочной таблицы не подлежит изменению

УТВЕРЖДАЮ

ГРАДУИРОВОЧНАЯ ТАБЛИЦА

на стальной вертикальный цилиндрический резервуар

№ \_\_\_\_\_

тип \_\_\_\_\_

Организация \_\_\_\_\_

Погрешность \_\_\_\_\_

определения \_\_\_\_\_

вместимости \_\_\_\_\_

Участок ниже  $H_{п.м} = \dots$  мм для государственных учетных и торговых операций с нефтью и нефтепродуктами, взаимных расчетов между поставщиком и потребителем не используется

Программа расчета градуировочной таблицы на ПЭВМ утверждена ГНМЦ - ВНИИР

« \_\_\_\_ » \_\_\_\_\_ г.

Срок очередной поверки \_\_\_\_\_

Поверители

\_\_\_\_\_   
подпись

\_\_\_\_\_   
должность, инициалы, фамилия

\_\_\_\_\_   
подпись

\_\_\_\_\_   
должность, инициалы, фамилия

\_\_\_\_\_   
подпись

\_\_\_\_\_   
должность, инициалы, фамилия

## Д.2 Форма градуировочной таблицы<sup>2)</sup>

<sup>2)</sup> Форма градуировочной таблицы не подлежит изменению

Организация \_\_\_\_\_

Резервуар № \_\_\_\_\_

Таблица К.1 - Посантиметровая вместимость пояса резервуара

Лист ...

Уровень наполнения, см	Вместимость, м <sup>3</sup>	Уровень наполнения, см	Вместимость, м <sup>3</sup>
$H_{м.п}$			
$H_{м.п} + 1$			
$H_{м.п} + 2$			
...			
...			
...			
...			

Таблица К.2 - Средняя вместимость пояса резервуара в пределах вместимости, приходящейся на 1 см высоты наполнения

Уровень наполнения, м	Вместимость, м <sup>3</sup>	Уровень наполнения, м	Вместимость, м <sup>3</sup>	Уровень наполнения, м	Вместимость, м <sup>3</sup>
1		4		7	
2		5		8	
3		6		9	