

Федеральное государственное унитарное предприятие  
«Всероссийский научно-исследовательский институт физико-технических  
и радиотехнических измерений»  
Западно-Сибирский филиал  
(Западно-Сибирский филиал ФГУП «ВНИИФТРИ»)



СОГЛАСОВАНО

Заместитель директора по  
метрологии

Западно-Сибирского филиала  
ФГУП «ВНИИФТРИ»

В.Ю. Кондаков

«18» апреля 2022 г.

ГОСУДАРСТВЕННАЯ СИСТЕМА ОБЕСПЕЧЕНИЯ ЕДИНСТВА ИЗМЕРЕНИЙ

**ИСТОЧНИКИ ПЕРЕМЕННОГО ТРЕХФАЗНОГО НАПРЯЖЕНИЯ И ТОКА  
«ТРИТОН-7.0»**

**МЕТОДИКА ПОВЕРКИ**

**МП-431-РА.RU.310556-2022**

г. Новосибирск  
2022 г.

## 1 Общие положения

1.1 Настоящая методика поверки устанавливает методы и средства первичной и периодической поверок Источников переменного трехфазного напряжения и тока «ТРИТОН-7.0» (далее – Прибор).

1.2 Настоящая методика поверки исключает возможность проведения поверки в сокращенном объеме. Исключается выборочная первичная поверка.

1.3 При подтверждении метрологических характеристик в рамках проводимой поверки обеспечивается передача:

- единицы электрического напряжения (вольта) в диапазоне частот от  $1 \cdot 10^{-1}$  до  $2 \cdot 10^9$  Гц в соответствии с Приказом Росстандарта от 03 сентября 2021 г. №1942 «Об утверждении государственной поверочной схемы для средств измерений переменного электрического напряжения до 1000 В в диапазоне частот от  $1 \cdot 10^{-1}$  до  $2 \cdot 10^9$  Гц», подтверждающая прослеживаемость результатов измерений к государственному первичному специальному эталону единицы электрического напряжения (вольта) в диапазоне частот от 10 до  $3 \cdot 10^7$  Гц ГЭТ 89-2008 и государственному первичному специальному эталону единицы электрического напряжения (вольта) в диапазоне частот от  $3 \cdot 10^7$  до  $2 \cdot 10^9$  Гц ГЭТ 27-2009;
- единицы силы переменного электрического тока в соответствии с Приказом Росстандарта от 17 марта 2022 г. №668 «Об утверждении Государственной поверочной схемы для средств измерений силы переменного электрического тока от  $1 \cdot 10^{-8}$  до 100 А в диапазоне частот от  $1 \cdot 10^{-1}$  до  $1 \cdot 10^6$  Гц», подтверждающая прослеживаемость результатов измерений к государственному первичному специальному эталону единицы силы электрического тока в диапазоне частот от 20 до  $1 \cdot 10^6$  Гц ГЭТ 88-2014;
- единицы электрического напряжения в соответствии с Приказом Росстандарта от 30 декабря 2019 г. №3457 «Об утверждении государственной поверочной схемы для средств измерений постоянного электрического напряжения и электродвижущей силы», подтверждающая прослеживаемость результатов измерений к государственному первичному эталону единицы электрического напряжения ГЭТ 13-2001;
- единицы силы постоянного электрического тока в соответствии с Приказом Росстандарта от 01 октября 2018 г. №2091 «Об утверждении государственной поверочной схемы для средств измерений силы постоянного электрического тока в диапазоне от  $1 \cdot 10^{-16}$  до 100 А», подтверждающая прослеживаемость результатов измерений к государственному первичному эталону единицы силы постоянного электрического тока ГЭТ 4-91.

Поверка Прибора проводится методом прямых измерений и методом косвенных измерений.

1.4 В результате поверки должны быть подтверждены следующие метрологические требования, приведенные в таблице 1.

Таблица 1 – Метрологические требования, подтверждаемые при поверке

Наименование	Ед. изм.	Значение
Режим переменного трехфазного напряжения и тока симметричный/произвольный		
Диапазон воспроизведения фазного напряжения переменного тока одного источника	В	от 10 до 127
Пределы допустимой относительной погрешности воспроизведения напряжения переменного тока	%	$\pm 1$
Максимальный допустимый ток нагрузки одного источника напряжения, не менее	А	0,5
Коэффициент гармоник воспроизводимого напряжения, не более	%	0,5



Продолжение таблицы 1

Наименование	Ед. изм.	Значение
Максимальное значение постоянной составляющей фазного напряжения одного источника, не более	В	±1
Диапазон воспроизведения силы переменного тока одного источника	А	от 0,1 до 10
Пределы допускаемой относительной погрешности воспроизведения силы переменного тока	%	±1
Максимальное сопротивление нагрузки одного источника тока, не менее	Ом	0,6
Диапазон воспроизводимых частот напряжения и тока, в режиме без синхронизации с питающей сетью	Гц	от 15 до 75
Пределы допускаемой абсолютной погрешности воспроизводимых частот напряжений и токов	Гц	±0,05
Нестабильность частоты сигнала за 10 мин, не более	Гц	±0,01
Угол фазового сдвига между воспроизводимыми напряжениями в симметричном режиме	градус	120
Диапазон изменения угла фазового сдвига между воспроизводимыми напряжениями и токами в симметричном и произвольном режимах	градус	от +180 до -180
Пределы допускаемой абсолютной погрешности установки и поддержания заданного фазового угла	градус	±1
Режим однофазный		
Диапазон воспроизведения напряжения переменного тока	В	от 10 до 250
Пределы допустимой относительной погрешности воспроизведения напряжения переменного тока	%	±1
Максимальный допустимый ток нагрузки по напряжению, не менее	А	0,5
Диапазон воспроизведения силы переменного тока	А	от 0,1 до 20
Пределы допускаемой относительной погрешности воспроизведения переменного тока	%	±1
Максимальное сопротивление нагрузки по току, не менее	Ом	0,3
Частота воспроизведения напряжения и тока в режиме без синхронизации с питающей сетью	Гц	от 15 до 75
Пределы допускаемой абсолютной погрешности воспроизводимых частот напряжений и токов	Гц	±0,05
Нестабильность частоты сигнала за 10 мин, не более	Гц	±0,01
Диапазон изменения угла фазового сдвига между воспроизводимым напряжением и током	градус	от +180 до -180
Пределы допускаемой абсолютной погрешности установки и поддержания заданного фазового угла	градус	±1
Режим постоянного тока		
Диапазон воспроизведения напряжения постоянного тока	В	от 10 до 350
Пределы допускаемой относительной погрешности воспроизведения напряжения постоянного тока	%	±1
Максимальный допустимый ток нагрузки источника напряжения, не менее	А	0,7
Диапазон воспроизведения силы постоянного тока	А	от 0,5 до 20
Пределы допускаемой относительной погрешности воспроизведения постоянного тока	%	±1

## Продолжение таблицы 1

Наименование	Ед. изм.	Значение
Максимальное сопротивление нагрузки токового канала, не менее	Ом	0,3
Аналоговые входы		
Диапазон измерения напряжения постоянного тока по входу IN-U в режиме «Напр. 100В»	В	от 0 до +100
Диапазон измерения напряжения постоянного тока по входу IN-U в режиме «Напр. 300В»	В	от 0 до +300
Диапазон измерения силы постоянного тока по входам IN-U, IN-I в режиме «Ток 20мА»	мА	от 0 до +25
Диапазон измерения напряжения постоянного тока по входу IN-I в режиме «Напр. 75мВ»	мВ	от 0 до +200
Пределы допускаемой абсолютной погрешности измерения тока	мА	±0,2
Пределы допускаемой абсолютной погрешности измерения напряжения в диапазоне от 0 мВ до +200 мВ	мВ	±0,2
Пределы допускаемой абсолютной погрешности измерения напряжения в диапазонах от 0 В до +100 В и от 0 В до +300 В	В	±0,2

**2 Перечень операций поверки средства измерений**

2.1 Для поверки Прибора должны быть выполнены операции, указанные в таблице 2.

Таблица 2 – Операции поверки

Наименование операции поверки	Обязательность выполнения операций поверки при		Номер раздела (пункта) методики поверки, в соответствии с которым выполняется операция поверки
	первичной поверке	периодической поверке	
Внешний осмотр	Да	Да	7
Контроль условий поверки (при подготовке к поверке и опробовании средства измерений)	Да	Да	8.1
Проверка электрической прочности изоляции (при подготовке к поверке и опробовании средства измерений)	Да	Нет	8.2
Определение сопротивления изоляции (при подготовке к поверке и опробовании средства измерений)	Да	Нет	8.3
Опробование (при подготовке к поверке и опробовании средства измерений)	Да	Да	8.4
Проверка программного обеспечения средства измерений	Да	Да	9
Определение метрологических характеристик	Да	Да	10
Подтверждение соответствия метрологическим требованиям	Да	Да	11



### 3 Требования к условиям проведения поверки

3.1 При проведении поверки должны соблюдаться условия проведения поверки, приведенные в таблице 4.

Таблица 4 – Условия проведения поверки

Наименование характеристики	Значение
Температура окружающего воздуха, °С	+20 ± 5
Относительная влажность воздуха, %	от 30 до 80
Атмосферное давление, кПа	от 84 до 106
Напряжение питающей сети переменного тока, при частоте 50 Гц, В	220 ± 4,4
Частота питающей сети, Гц	50 ± 0,5

### 4 Требования к специалистам, осуществляющим поверку

4.1 К проведению поверки допускаются лица, изучившие настоящую методику поверки, изучившие эксплуатационную документацию на Прибор и средства поверки.

4.2 К проведению поверки допускаются лица, соответствующие требованиям, изложенным в статье 41 Приказа Минэкономразвития России от 26.10.2020 года № 707 (ред. от 30.12.2020 года) «Об утверждении критериев аккредитации и перечня документов, подтверждающих соответствие заявителя, аккредитованного лица критериям аккредитации».

### 5 Метрологические и технические требования к средствам поверки

5.1 Метрологические и технические требования к средствам поверки указаны в таблице 5.

Таблица 5 – Метрологические и технические требования к средствам поверки

Операции поверки, требующие применение средств поверки	Метрологические и технические требования к средствам поверки, необходимые для проведения поверки	Перечень рекомендуемых средств поверки
п.8.1 Контроль условий поверки (при подготовке к поверке и опробовании средства измерений)	Средства измерений температуры от + 15 до + 25 °С с абсолютной погрешностью не более ± 0,4 °С Средства измерений относительной влажности воздуха в диапазоне от 20 % до 90 % с абсолютной погрешностью не более ± 3 % Средства измерений атмосферного давления в диапазоне от 80 до 106 кПа, с абсолютной погрешностью не более ± 0,5 кПа	Прибор комбинированный TESTO-622, рег. № 44744-10
	Средства измерений напряжения переменного тока от 50 В до 260 В с относительной погрешностью не более ± 0,2 % Средства измерений частоты синусоидального сигнала от 45 Гц до 55 Гц с относительной погрешностью не более ± 0,02 %	Прибор для измерений показателей качества электрической энергии Ресурс-ПКЭ-1.7-ои-А, рег. № 32696-12

## Продолжение таблицы 5

Операции поверки, требующие применение средств поверки	Метрологические и технические требования к средствам поверки, необходимые для проведения поверки	Перечень рекомендуемых средств поверки
п.8.2 Проверка электрической прочности изоляции (при подготовке к поверке и опробовании средства измерений)	Пробойная установка с выходным напряжением переменного тока 1,5 кВ и мощностью не менее 0,25 кВА на стороне высокого напряжения	Установка для проверки параметров электрической безопасности GPT-79803, рег. №50682-12
п.8.3 Определение сопротивления изоляции (при подготовке к поверке и опробовании средства измерений)	Измеритель сопротивления изоляции (на испытательное напряжение не ниже 1,5 кВ) от 0 кОм до 9,999 ГОм с относительной погрешностью не более $\pm 10\%$	Измеритель параметров электроизоляции МИС-2510, рег. №49421-12
п.8.4 Опробование (при подготовке к поверке и опробовании средства измерений)	Средства измерений напряжения переменного тока от 3 В до 400 В с относительной погрешностью не более $\pm 0,3\%$ Средства измерений силы переменного тока от 0,03 А до 30 А с относительной погрешностью не более $\pm 0,3\%$	Прибор электроизмерительный эталонный многофункциональный «Энергомонитор-3.1КМ», рег. №52854-13
п.10 Определение метрологических характеристик	Средства измерений напряжения переменного тока от 3 В до 400 В с относительной погрешностью не более $\pm 0,3\%$ Средства измерений силы переменного тока от 0,03 А до 30 А с относительной погрешностью не более $\pm 0,3\%$	Прибор электроизмерительный эталонный многофункциональный «Энергомонитор-3.1КМ», рег. №52854-13
	Средства измерений напряжения постоянного тока от 3 В до 400 В с относительной погрешностью не более $\pm 0,3\%$ Средства измерений силы постоянного тока от 0,03 А до 3 А с относительной погрешностью не более $\pm 0,3\%$	Вольтметр универсальный В7-78/1, рег. №31773-06
	Средства измерений силы постоянного тока от 0,03 А до 30 А с относительной погрешностью не более $\pm 0,3\%$ Средства измерений напряжения постоянного тока от 0 В до 3 В с относительной погрешностью не более $\pm 0,3\%$	Амперметр многопредельный переносной М1104, рег. 1519-61



## Продолжение таблицы 5

Операции поверки, требующие применение средств поверки	Метрологические и технические требования к средствам поверки, необходимые для проведения поверки	Перечень рекомендуемых средств поверки
	Средства измерений частоты синусоидального сигнала от 0,1 Гц до 100 Гц с абсолютной погрешностью не более $\pm 0,003$ Гц	Частотомер электронно-счетный ЧЗ-63, рег. №9084-83
	Средства воспроизведения напряжения постоянного тока от 0 В до 400 В с абсолютной погрешностью не более $\pm 0,00005$ В Средства воспроизведения силы постоянного тока от 0 А до 1 А с абсолютной погрешностью не более $\pm 0,00005$ А	Калибратор многофункциональный Fluke 5502A, рег. № 55804-13
	Резистор 0,2 Ом 5Вт, 2 шт	Резистор С5-16МВ 5Вт 0,2 Ом
	Резистор переменный 680 Ом 75Вт	Резистор переменный СП5-37В 75Вт 680 Ом
	Резистор переменный 2,2 Ом 50Вт	Резистор переменный ППБ-50Д 50Вт 2,2 Ом
	Делитель напряжения 1:100	Резистор МЛТ-0,25 1 МОм Резистор МЛТ-0,25 10 кОм
<i>Примечание: Допускается использовать при поверке другие утвержденные и аттестованные эталоны единиц величин, средства измерений утвержденного типа и поверенные, удовлетворяющие метрологическим требованиям, указанным в таблице.</i>		

**6 Требования (условия) по обеспечению безопасности проведения поверки**

6.1 При проведении поверки должны быть соблюдены требования Приказа Минтруда и Соцзащиты от 15.12.2020 № 903н «Об утверждении Правил по охране труда при эксплуатации электроустановок», требования ГОСТ 12.2.007.0-75 «Система стандартов безопасности труда. Изделия электротехнические. Общие требования безопасности», а также требования безопасности и меры предосторожности, указанные в эксплуатационной документации на применяемые средства поверки.

**7 Внешний осмотр средства измерений**

7.1 При внешнем осмотре должно быть установлено соответствие Прибора следующим требованиям:

- отсутствие механических повреждений;
- надежное закрепление разъемов – отсутствие их качания и вращения вокруг оси;
- отсутствие внутри прибора незакрепленных предметов (определяется встряхиванием, переворачиванием);
- четкость обозначений, чистоту разъемов, наличие и целостность пломб.

**8 Подготовка к поверке и опробование средства измерений****8.1 Контроль условия поверки**

8.1.1 Выдержать Прибор в условиях окружающей среды не менее 24 ч. согласно п.3.1.

## 8.2 Проверка электрической прочности изоляции

8.2.1 Проверку электрической прочности изоляции Прибора проводят при отсутствии внешних соединений. Электрическую прочность изоляции испытывают по методике ГОСТ 22261-94 на пробойной установке мощностью не менее 0,25 кВА на стороне высокого напряжения.

8.2.2 Выключатель питания «Сеть» переводят в положение «Включено». Выводы кабеля питания соединяют друг с другом. Клеммы подключения, так же соединяют друг с другом.

Испытательное напряжение прикладывают в точках:

- между соединенными клеммами подключения и соединёнными выводами кабеля питания;
- между соединёнными выводами кабеля питания и клеммой заземления корпуса Прибора;
- между соединёнными клеммами подключения и клеммой заземления корпуса Прибора.

8.2.3 Изоляция электрических цепей сети питания и цепей должна выдерживать в течение 1 минуты действие испытательного напряжения 1,5 кВ без пробоя и перекрытия изоляции. Напряжение подают плавно или ступенчато за время (5–10) с, начиная от рабочего значения до испытательного значения, равного 1,5 кВ. Изоляцию выдерживают под действием испытательного напряжения 1,5 кВ в течение 1 минуты, затем напряжение плавно снижают с той же скоростью до нуля или до значения, не превышающего номинальное значение.

8.2.4 Результаты проверки считаются положительными, если не произошло пробоя или перекрытия изоляции. Появление коронного разряда или шума при испытании не являются признаками неудовлетворительных результатов проверки.

## 8.3 Определение сопротивления изоляции

8.3.1 Электрическое сопротивление изоляции Прибора измерить мегаомметром с номинальным напряжением 1,5 кВ:

- между соединёнными выводами кабеля питания и соединёнными клеммами подключения;
- между соединёнными выводами кабеля питания и клеммой заземления корпуса Прибора;
- между соединёнными клеммами подключения и клеммой заземления корпуса Прибора.

8.3.2 Для всех точек приложения испытательного напряжения, измеренные значения сопротивления изоляции должны составлять не менее 20 МОм.

## 8.4 Опробование

8.4.1 Целью опробования служит проверка работоспособности Прибора.

8.4.2 Подключить Прибор к «Энергомонитору-3.1КМ» (рисунок 1).

8.4.3 «Энергомонитор-3.1КМ» перевести в режим измерения напряжения и тока.

8.4.3 Включить Прибор в симметричном режиме с воспроизводимыми значениями фазного напряжения 100 В и силы переменного тока 5 А.

8.4.2 Произвести измерения значений фазного напряжения и силы переменного тока.

8.4.3 При значительном отклонении значений фазного напряжения и/или силы переменного тока от воспроизводимых значений, Прибор признают непригодным к применению и дальнейшие операции не производятся.



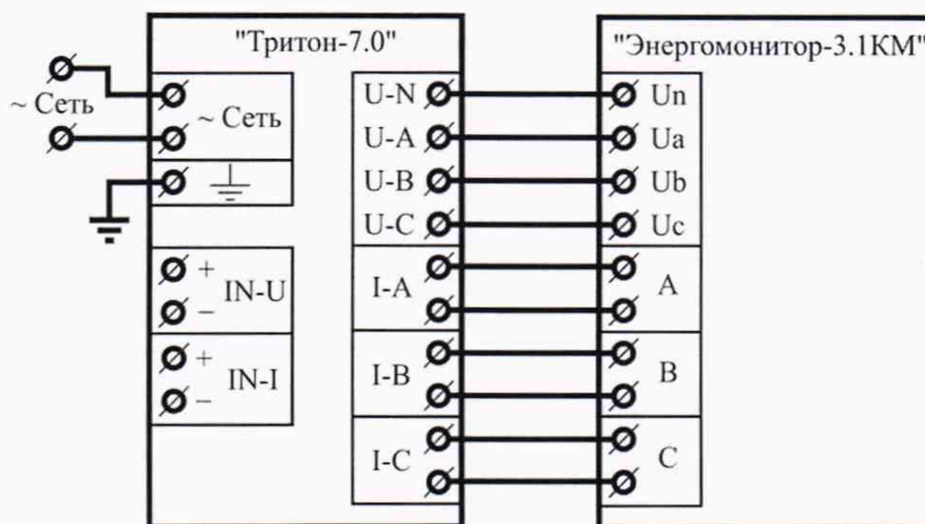


Рисунок 1 – Схема подключения Прибора к «Энергомонитору-3.1КМ»

**9 Проверка программного обеспечения средства измерений**

9.1 Подтверждение соответствия встроенного программного обеспечения:

- прикоснуться к сенсорной кнопке «О приборе» в нижнем правом углу сенсорного дисплея (рисунок 2);



Рисунок 2 – Меню выбора режимов

- в открывшемся подменю «Информация о приборе» проверить версии встроенного ПО (рисунок 3).



Рисунок 3 – Окно «Информация о приборе»

9.2 Номера версии встроенного ПО должны соответствовать таблице 6.

Таблица 6 – Наименования ПО и идентификационные данные

Наименование ПО	Идентификационное наименование ПО	Номер версии (идентификационный номер) ПО дисплея	Номер версии (идентификационный номер) ПО контроллера
Встроенное	–	v1.0.03 и выше	v1.0.2 и выше

9.3 Прибор допускается к дальнейшей поверке, если номера версии программного обеспечения соответствуют требованиям.

## 10 Определение метрологических характеристик средства измерений

10.1 Определение относительной погрешности воспроизведения фазного напряжения переменного тока в симметричном и произвольном режимах

Подключить Прибор к «Энергомонитору-3.1КМ» согласно схемы указанной на рисунке 1. «Энергомонитор-3.1КМ» перевести в режим измерения напряжения и тока. Относительная погрешность воспроизведения фазного напряжения Прибором определяется на каждом режиме. Значения воспроизводимого фазного напряжения: 10 В; 35 В; 63,5 В; 90 В и 127 В, при частоте 50 Гц.

Расчет относительной погрешности воспроизведения фазного напряжения производится по формуле 1.

$$\delta = \frac{X_{\text{изм}} - X_{\text{ном}}}{X_{\text{ном}}} \cdot 100, \% \quad (1)$$

где  $X_{\text{изм}}$  – измеренное значение;  
 $X_{\text{ном}}$  – номинальное значение.

10.2 Определение относительной погрешности воспроизведения силы переменного тока в симметричном и произвольном режимах

Относительная погрешность воспроизведения силы переменного тока определяется на каждом режиме. Значения силы переменного тока: 0,1 А; 2,5 А; 5 А; 7,5 А и 10 А, при частоте 50 Гц.

Расчет относительной погрешности воспроизведения силы переменного тока производится по формуле 1.

10.3 Определение абсолютной погрешности угла фазового сдвига между воспроизводимыми напряжениями в симметричном режиме

«Энергомонитор-3.1КМ» перевести в режим измерения углов. В симметричном режиме угол фазового сдвига между воспроизводимыми напряжениями составляет  $120^\circ$  и определяется при воспроизводимом фазном напряжении 100 В и частоте 50 Гц.

Расчет абсолютной погрешности угла фазового сдвига между воспроизводимыми напряжениями производится по формуле 2.

$$\Delta = X_{\text{изм}} - X_{\text{ном}}, \quad (2)$$

где  $X_{\text{изм}}$  – измеренное значение;  
 $X_{\text{ном}}$  – номинальное значение.

10.4 Определение абсолютной погрешности угла фазового сдвига между воспроизводимыми напряжениями в произвольном режиме

Абсолютная погрешность угла фазового сдвига между воспроизводимыми напряжениями определяется на значениях угла фазового сдвига: плюс  $180^\circ$ ; плюс  $90^\circ$ ;  $0^\circ$ ; минус  $90^\circ$  и минус  $180^\circ$ , при воспроизводимом фазном напряжении 100 В и частоте 50 Гц.

Расчет абсолютной погрешности угла фазового сдвига между воспроизводимыми напряжениями производится по формуле 2.



10.5 Определение абсолютной погрешности угла фазового сдвига между воспроизводимыми напряжениями и токами в симметричном и произвольном режимах

Абсолютная погрешность угла фазового сдвига между воспроизводимыми напряжениями и токами определяется на каждом режиме. Значения угла фазового сдвига: плюс  $180^\circ$ ; плюс  $90^\circ$ ;  $0^\circ$ ; минус  $90^\circ$  и минус  $180^\circ$ , при воспроизводимом фазном напряжении 100 В, силе переменного тока 5 А и частоте 50 Гц.

Расчет абсолютной погрешности угла фазового сдвига между воспроизводимыми напряжениями и токами производится по формуле 2.

10.6 Определение коэффициента гармоник воспроизводимого напряжения в симметричном и произвольном режимах

«Энергомонитор-3.1КМ» перевести в режим измерения гармоник. Коэффициент гармоник воспроизводимого напряжения определяется на каждом режиме. Значения силы переменного тока: 0,1 А; 5 А и 10 А, при воспроизводимом фазном напряжении 100 В и частоте 50 Гц.

10.7 Определение относительной погрешности воспроизведения напряжения переменного тока в однофазном режиме

Подключить Прибор к «Энергомонитору-3.1КМ» согласно схемы указанной на рисунке 4. «Энергомонитор-3.1КМ» перевести в режим измерения напряжения и тока. Относительная погрешность воспроизведения напряжения Прибором определяется на значениях воспроизводимого напряжения: 10 В, 70 В, 130 В, 190 В и 250 В, при частоте 50 Гц.

Расчет относительной погрешности воспроизведения напряжения производится по формуле 1.

10.8 Определение относительной погрешности воспроизведения силы переменного тока в однофазном режиме

Относительная погрешность воспроизведения силы переменного тока определяется на значениях: 0,1 А; 5 А; 10 А; 15 А и 20 А, при частоте 50 Гц.

Расчет относительной погрешности воспроизведения силы переменного тока производится по формуле 1.

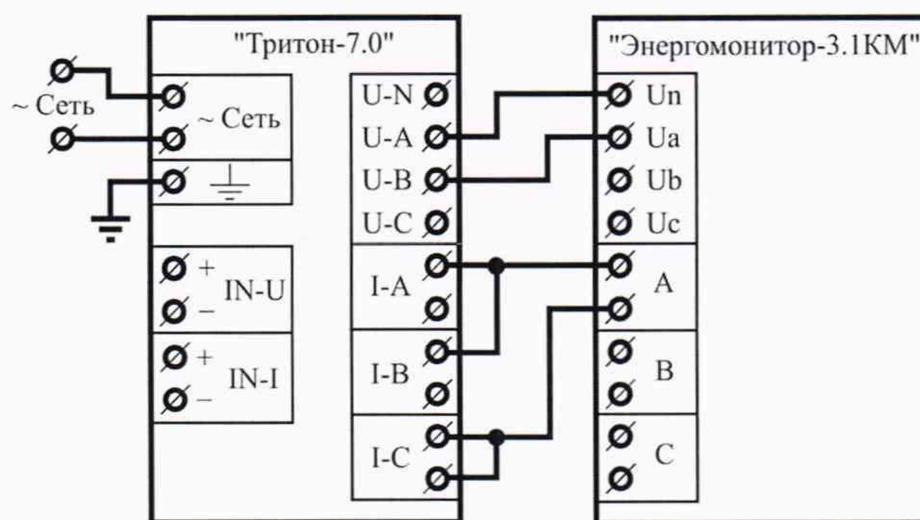


Рисунок 4 – Схема подключения однофазного режима

10.9 Определение абсолютной погрешности угла фазового сдвига между воспроизводимыми напряжениями и токами в однофазном режиме

«Энергомонитор-3.1КМ» перевести в режим измерения углов. Абсолютная погрешность угла фазового сдвига между воспроизводимыми напряжениями и токами

определяется на значениях угла фазового сдвига: плюс 180°; плюс 90°; 0°; минус 90° и минус 180°, при воспроизводимом напряжении 200 В, силе переменного тока 10 А и частоте 50 Гц.

Расчет абсолютной погрешности угла фазового сдвига между воспроизводимыми напряжениями и токами производится по формуле 2.

10.10 Определение значения постоянной составляющей фазного напряжения

Подключить Прибор к Амперметру М1104 согласно схемы подключения указанной на рисунке 5. Определяется в симметричном режиме, на каждом источнике напряжения, при воспроизводимом фазном напряжении переменного тока 127 В, силе переменного тока 5 А и частоте 50 Гц.

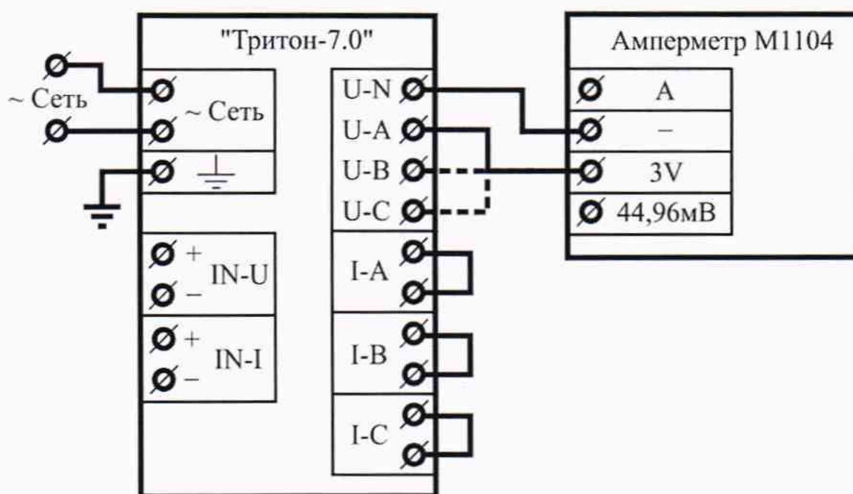


Рисунок 5 – Схема подключения Прибора к Амперметру М1104

10.11 Определение относительной погрешности воспроизведения напряжения в режиме постоянного тока

Подключить Прибор к Вольтметру В7-78/1 и Амперметру М1104 согласно схемы подключения для режима постоянного тока указанной на рисунке 6. Вольтметр В7-78/1 перевести в режим измерения напряжения постоянного тока. Относительная погрешность воспроизведения напряжения определяется на значениях напряжения: 10 В, 95 В, 180 В, 265 В и 350 В.

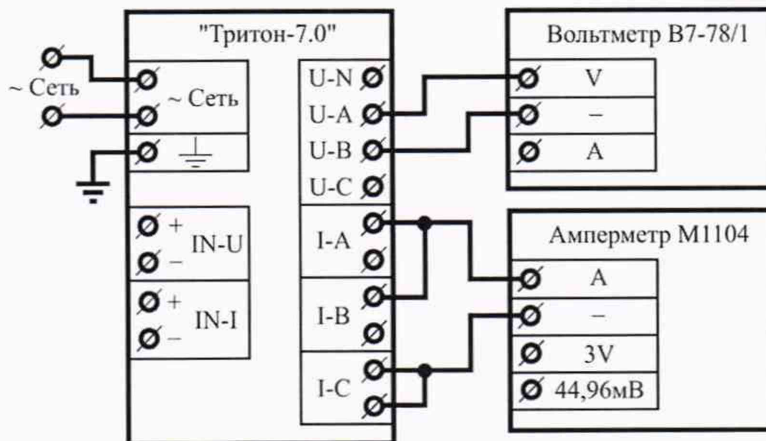


Рисунок 6 – Схема подключения режима постоянного тока



Расчет относительной погрешности воспроизведения напряжения производится по формуле 1.

10.12 Определение относительной погрешности воспроизведения силы постоянного тока в режиме постоянного тока

Относительная погрешность воспроизведения силы постоянного тока определяется на значениях: 0,5 А; 5 А; 10 А; 15 А и 20 А.

Расчет относительной погрешности воспроизведения силы постоянного тока производится по формуле 1.

10.13 Определение абсолютной погрешности воспроизведения частоты по напряжению

Подключить Прибор к Частотомеру ЧЗ-63, через делитель напряжения 1:100, согласно схемы подключения указанной на рисунке 7. Абсолютная погрешность воспроизведения частоты по напряжению определяется в симметричном режиме, на каждом источнике напряжения. Значения частоты по напряжению: 15 Гц; 35 Гц; 50 Гц; 65 Гц и 75 Гц, при воспроизводимом фазном напряжении 100 В, силе переменного тока 5 А.

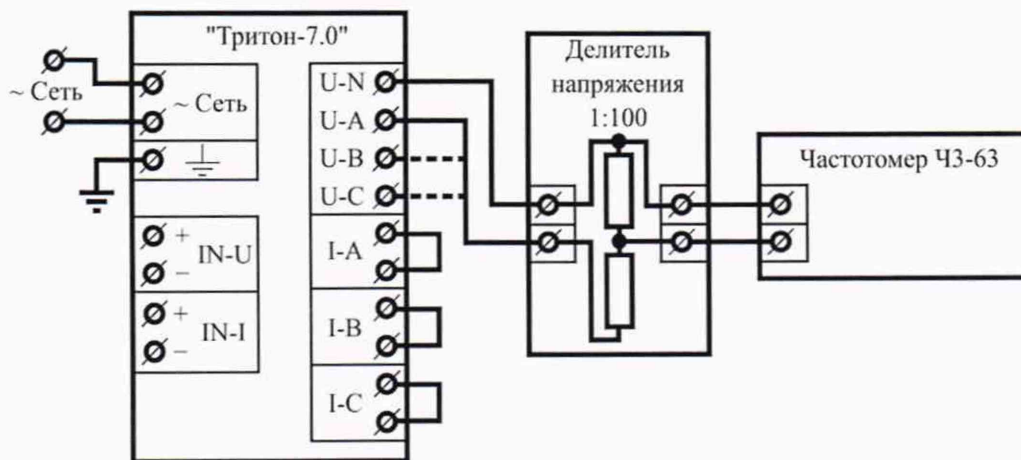


Рисунок 7 – Схема подключения для измерения частоты по напряжению

Расчет абсолютной погрешности воспроизведения частоты по напряжению производится по формуле 2.

10.14 Нестабильность частоты сигнала по напряжению за 10 минут

Нестабильность частоты сигнала определяется в симметричном режиме, на одном источнике напряжения. Значение частоты фиксируется каждые 2 минуты, при воспроизводимом фазном напряжении 100 В, силе переменного тока 5 А и частоте 50 Гц.

10.15 Определение абсолютной погрешности воспроизведения частоты по току

Подключить Прибор к Частотомеру ЧЗ-63, с одним нагрузочным резистором С5-16МВ 0,2 Ом, согласно схемы подключения указанной на рисунке 8. Абсолютная погрешность воспроизведения частоты по току определяется в симметричном режиме, на каждом источнике тока. Значения частоты: 15 Гц, 35 Гц, 50 Гц, 65 Гц и 75 Гц, при силе переменного тока 5 А.

Расчет абсолютной погрешности воспроизведения частоты по току производится по формуле 2.

10.16 Определение абсолютной погрешности воспроизведения частоты по напряжению в однофазном режиме

Подключить Прибор к Частотомеру ЧЗ-63, через делитель напряжения 1:100, согласно схемы подключения указанной на рисунке 9. Абсолютная погрешность воспроизведения частоты по напряжению определяется на значениях частоты: 15 Гц; 35 Гц; 50 Гц; 65 Гц и 75 Гц, при воспроизводимом напряжении 200 В и силе переменного тока 10 А.

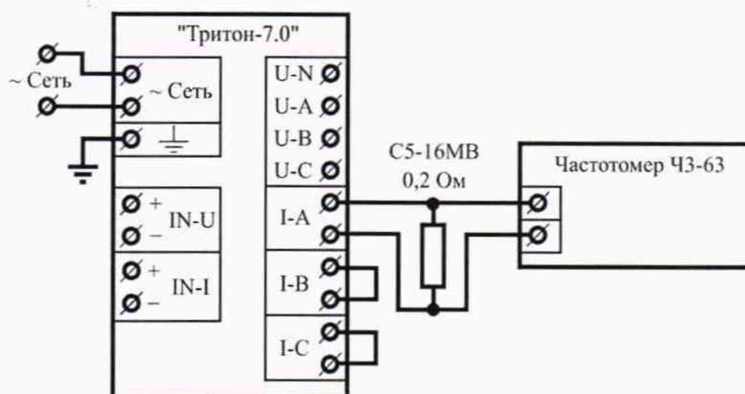


Рисунок 8 – Схема подключения к источнику тока «I-A» для измерения частоты

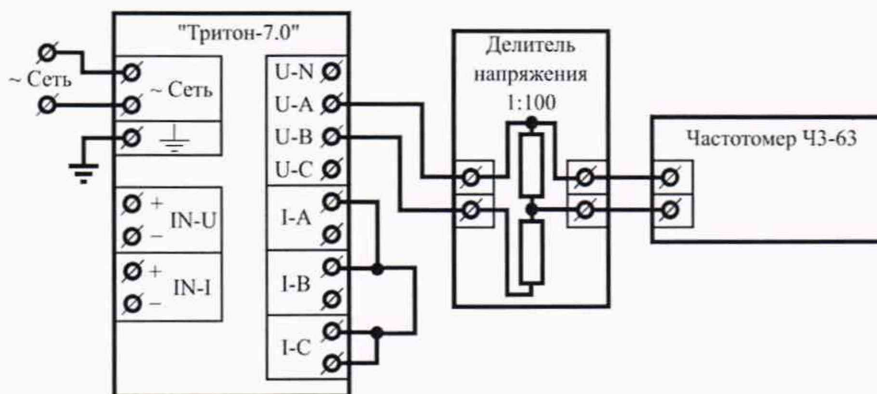


Рисунок 9 – Схема подключения для измерения частоты по напряжению в однофазном режиме

Расчет абсолютной погрешности воспроизведения частоты по напряжению производится по формуле 2.

10.17 Нестабильность частоты сигнала по напряжению за 10 минут в однофазном режиме

Значение частоты фиксируется каждые 2 минуты, при воспроизводимом напряжении 200 В, силе переменного тока 10 А и частоте 50 Гц.

10.18 Определение абсолютной погрешности воспроизведения частоты по току в однофазном режиме

Подключить Прибор к Частотомеру ЧЗ-63, с двумя нагрузочными резисторами C5-16MB 0,2 Ом включенных параллельно, согласно схемы подключения указанной на рисунке 10. Абсолютная погрешность воспроизведения частоты по току определяется на значениях частоты: 15 Гц; 35 Гц; 50 Гц; 65 Гц и 75 Гц, при силе переменного тока 10 А.

Расчет абсолютной погрешности воспроизведения частоты по току производится по формуле 3.

10.19 Определение максимального тока нагрузки каждого источника напряжения

Подключить Прибор к Вольтметру В7-78/1, через переменный резистор СП5-37В 680 Ом, согласно схемы подключения указанной на рисунке 11. Вольтметр В7-78/1 перевести в режим измерения силы переменного тока. Ток нагрузки источника напряжения определяется уменьшением сопротивления на переменном резисторе СП5-37В 680 Ом до срабатывания защиты, в симметричном режиме и каждом источнике напряжения, при воспроизведении фазного напряжения 127 В, силе переменного тока 5 А и частоте 50 Гц.



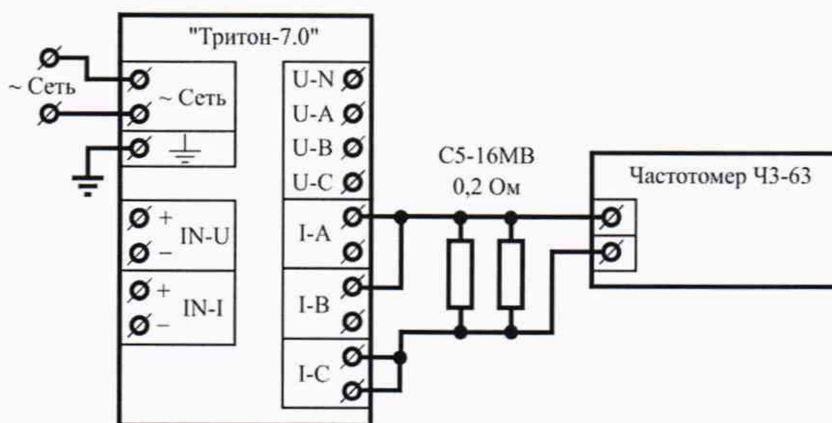


Рисунок 10 – Схема подключения для измерения частоты по току в однофазном режиме

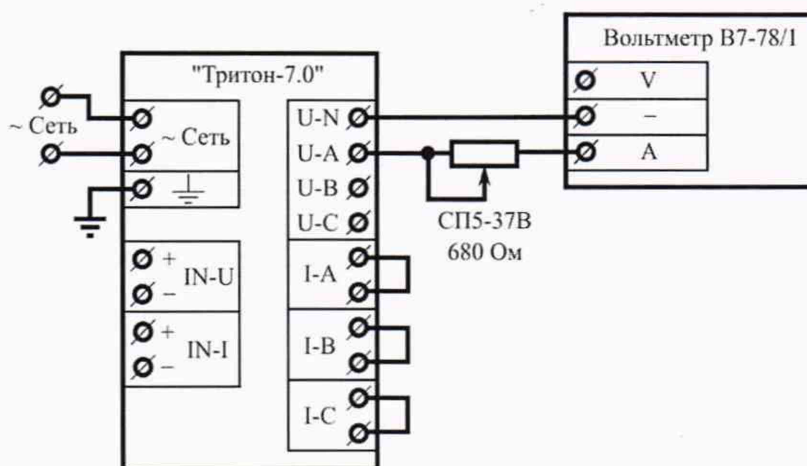


Рисунок 11 – Схема подключения для измерения максимального тока нагрузки источника напряжения «U-A»

10.20 Определение максимального тока нагрузки источника напряжения в однофазном режиме

Подключить Прибор к Вольтметру В7-78/1, через переменный резистор СП5-37В 680 Ом, согласно схемы подключения указанной на рисунке 12. Вольтметр В7-78/1 перевести в режим измерения силы переменного тока. Ток нагрузки источника напряжения определяется уменьшением сопротивления на переменном резисторе СП5-37В 680 Ом до срабатывания защиты, при воспроизведении напряжения 250 В, силе переменного тока 10 А и частоте 50 Гц.

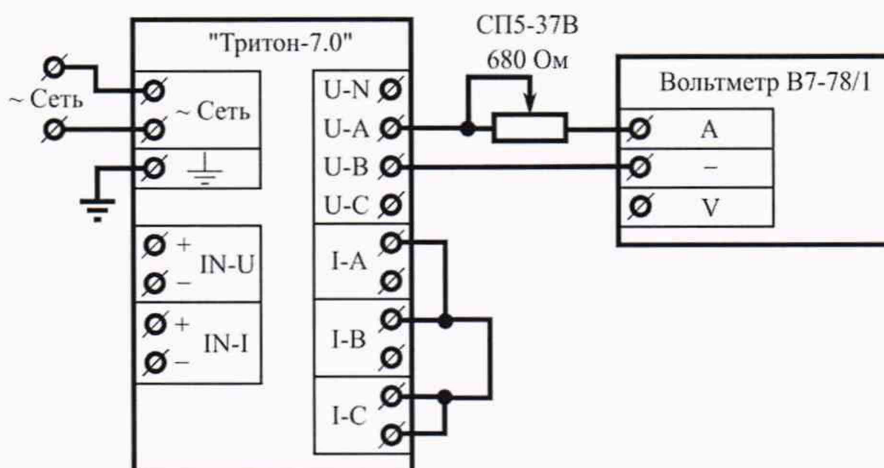


Рисунок 12 – Схема подключения для измерения максимального тока нагрузки источника напряжения в однофазном режиме и режиме постоянного тока

10.21 Определение максимального тока нагрузки источника напряжения в режиме постоянного тока

Вольтметр В7-78/1 перевести в режим измерения силы постоянного тока. Ток нагрузки источника напряжения определяется уменьшением сопротивления на переменном резисторе СП5-37В 680 Ом до срабатывания защиты, при воспроизведении напряжения 350 В и силе постоянного тока 10 А.

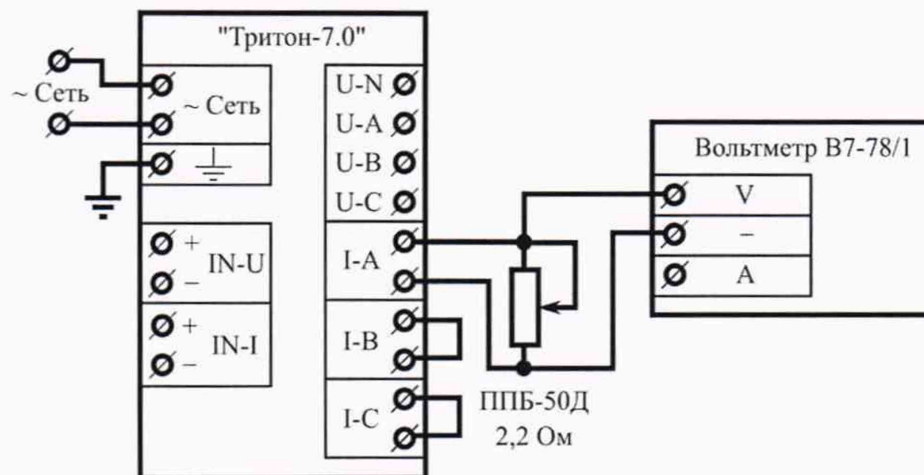


Рисунок 13 – Схема подключения для измерения максимального сопротивления нагрузки источника тока «I-A»

10.22 Определение максимального сопротивления нагрузки каждого источника тока

Подключить Прибор к Вольтметру В7-78/1, с нагрузочным переменным резистором ППБ-50Д 2,2 Ом, согласно схемы подключения указанной на рисунке 13. Вольтметр В7-78/1 перевести в режим измерения напряжения переменного тока. Сопротивление нагрузки каждого источника тока определяется увеличением сопротивления на переменном резисторе ППБ-50Д 2,2 Ом до срабатывания защиты, в симметричном режиме и каждом источнике тока, при воспроизведении силы переменного тока 10 А.

Значение сопротивления нагрузки рассчитывается по формуле 3.

$$R_n = \frac{U_B}{I}, \text{ Ом} \quad (3)$$

где  $U_B$  – измеренное значение напряжения, В;

$I$  – значение воспроизводимой силы тока, А.

10.23 Определение максимального сопротивления нагрузки источника тока в однофазном режиме

Подключить Прибор к Вольтметру В7-78/1, с нагрузочным переменным резистором ППБ-50Д 2,2 Ом, согласно схемы подключения указанной на рисунке 14. Вольтметр В7-78/1 перевести в режим измерения напряжения переменного тока. Сопротивление нагрузки источника тока определяется увеличением сопротивления на переменном резисторе ППБ-50Д 2,2 Ом до срабатывания защиты, при воспроизведении силы переменного тока 20 А.

Значение сопротивления нагрузки рассчитывается по формуле 3.



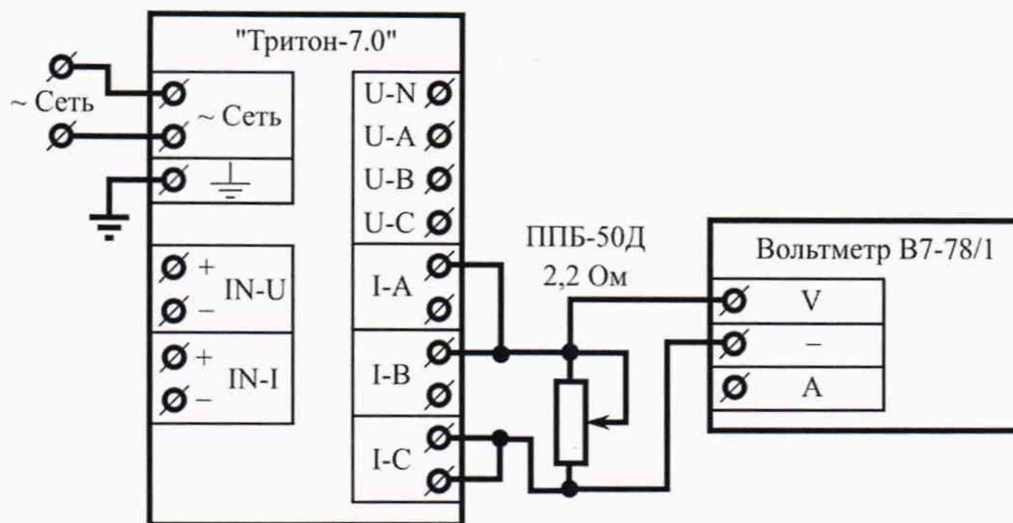


Рисунок 14 – Схема подключения для измерения максимального сопротивления нагрузки источника тока в однофазном режиме и режиме постоянного тока

10.24 Определение максимального сопротивления нагрузки источника тока в режиме постоянного тока

Вольтметр В7-78/1 перевести в режим измерения напряжения постоянного тока. Сопротивление нагрузки источника тока определяется увеличением сопротивления на переменном резисторе ППБ-50Д 2,2 Ом до срабатывания защиты, при воспроизведении силы постоянного тока 20 А.

Значение сопротивления нагрузки рассчитывается по формуле 3.

10.25 Определение абсолютной погрешности измерения напряжения постоянного тока по входу IN-U в режиме «Напр. 100В»

Подключить Прибор к Калибратору Fluke 5502A, согласно схемы подключения указанной на рисунке 15. На Калибраторе Fluke 5502A выставить значения воспроизводимого напряжения: 0 В, 25 В, 50 В, 75 В и 100 В.

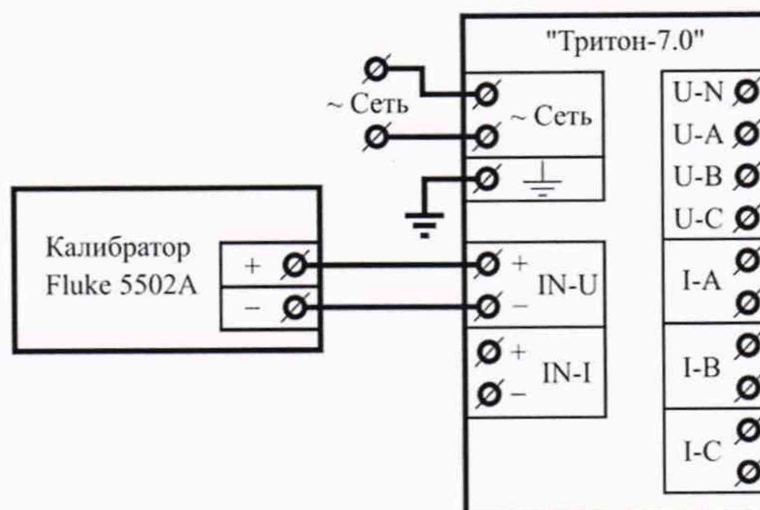


Рисунок 15 – Схема подключения Прибора к Калибратору Fluke 5502A для измерения напряжения постоянного тока

Расчет абсолютной погрешности измерения напряжения постоянного тока производится по формуле 2.

10.26 Определение абсолютной погрешности измерения напряжения постоянного тока по входу IN-U в режиме «Напр. 300В»

На Калибраторе Fluke 5502A выставить значения воспроизводимого напряжения: 0 В, 75 В, 150 В, 225 В и 300 В.

Расчет абсолютной погрешности измерения напряжения постоянного тока производится по формуле 2.

10.27 Определение абсолютной погрешности измерения силы постоянного тока по входу IN-U в режиме «Ток 20мА»

На Калибраторе Fluke 5502A выставить значения воспроизводимой силы постоянного тока: 0 мА; 6 мА; 12,5 мА; 19 мА и 25 мА.

Расчет абсолютной погрешности измерения силы постоянного тока производится по формуле 3.

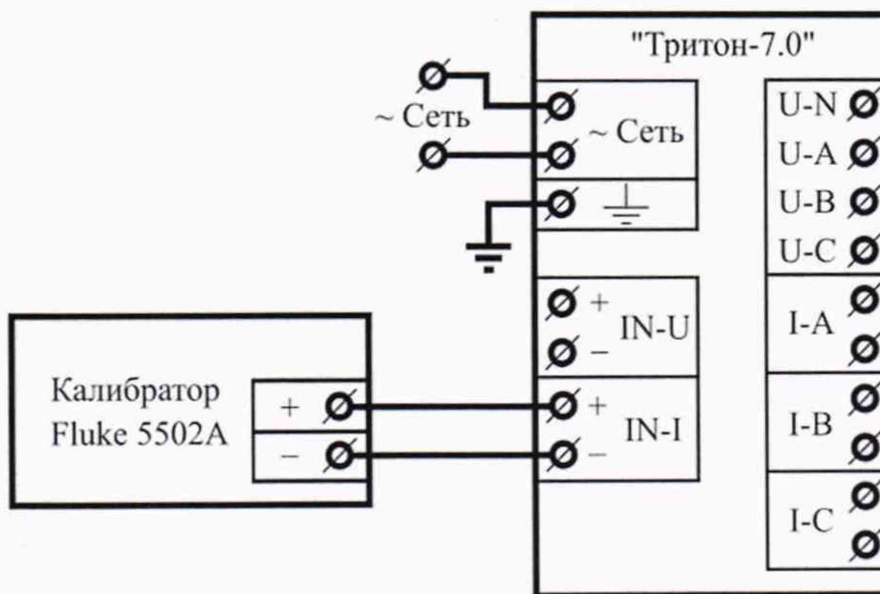


Рисунок 16 – Схема подключения Прибора к Калибратору Fluke 5502A для измерения силы постоянного тока

10.28 Определение абсолютной погрешности измерения силы постоянного тока по входу IN-I в режиме «Ток 20мА»

Подключить Прибор к Калибратору Fluke 5502A, согласно схемы подключения указанной на рисунке 16. На Калибраторе Fluke 5502A выставить значения воспроизводимой силы постоянного тока: 0 мА; 6 мА; 12,5 мА; 19 мА и 25 мА.

Расчет абсолютной погрешности измерения силы постоянного тока производится по формуле 2.

10.29 Определение абсолютной погрешности измерения напряжения постоянного тока по входу IN-I в режиме «Напр. 75мВ»

На Калибраторе Fluke 5502A выставить значения воспроизводимого напряжения: 0 мВ, 50 мВ, 100 мВ, 150 мВ и 200 мВ.

Расчет абсолютной погрешности измерения силы постоянного тока производится по формуле 2.

10.30 Результаты поверки считать положительными, если полученные значения не превышают пределов, указанных в таблице 1.

В противном случае результаты поверки считать отрицательными.



## **11 Подтверждение соответствия средства измерений метрологическим требованиям**

11.1 При положительных результатах поверки Прибор признаётся пригодным к применению (подтверждено соответствие метрологическим требованиям).

11.2 При отрицательных результатах поверки Прибор признаётся непригодным к применению (соответствие метрологическим требованиям не подтверждено).

## **12 Оформление результатов поверки**

12.1 Результаты поверки оформляют протоколом, форма протокола произвольная.

12.2 При положительных результатах поверки Прибор признают пригодным к применению и оформляют результаты поверки в соответствии с Приказом Минпромторга России от 31 июля 2020 г. № 2510 «Об утверждении Порядка проведения поверки средств измерений, требований к знаку поверки и содержанию свидетельства о поверке» или в соответствии с порядком, действующим на момент проведения поверки или действующими на момент проведения поверки нормативно-правовыми актами в области обеспечения единства измерений. Знак поверки на Прибор не наносится.

12.3 При отрицательных результатах поверки Прибор признают непригодным к применению в сфере государственного регулирования обеспечения единства измерений и оформляют результаты в соответствии с Приказом Минпромторга России от 31 июля 2020 г. № 2510 «Об утверждении Порядка проведения поверки средств измерений, требований к знаку поверки и содержанию свидетельства о поверке» или действующими на момент проведения поверки нормативно-правовыми актами в области обеспечения единства измерений.

12.4 Сведения о результатах и объемах проведенной поверки передают в Федеральный информационный фонд по обеспечению единства измерений в соответствии с Приказом Минпромторга России от 28.08.2020 г. № 2906 «Об утверждении порядка создания и ведения Федерального информационного фонда по обеспечению единства измерений, передачи сведений в него и внесения изменений в данные сведения, предоставления содержащихся в нем документов и сведений».

Начальник сектора №32  
Западно-Сибирского филиала  
ФГУП «ВНИИФТРИ»  
\_\_\_\_\_

должность

  
\_\_\_\_\_

подпись

В.М. Кузовников  
\_\_\_\_\_

Ф.И.О.