

**СОГЛАСОВАНО**  
Генеральный директор  
ООО «КИА»

В.Н. Викулин

июня 2022 г.



**ГСИ. Анализаторы частотно-временной синхронизации Sentinel**  
**Методика поверки**

**МП 001-2022**

г. Москва  
2022 г.

## Оглавление

1. Общие положения .....	3
2. Перечень операций поверки .....	3
3. Требования к условиям проведения поверки .....	4
4. Требования к специалистам, осуществляющим поверку .....	4
5. Метрологические и технические требования к средствам поверки .....	4
6. Требования по обеспечению безопасности проведения поверки .....	5
7. Внешний осмотр средства измерений .....	5
8. Подготовка к проведению поверки. Опробование средства измерений .....	5
9. Проверка программного обеспечения .....	6
10. Определение метрологических характеристик средства измерений .....	6
11.           Обработка результатов измерений и подтверждение соответствия средства измерений метрологическим требованиям .....	7
12.           Оформление результатов поверки .....	8

## 1. Общие положения

Настоящая методика поверки (МП) устанавливает методы и средства первичной и периодической поверки средств измерений (СИ): Анализаторы частотно-временной синхронизации Sentinel (далее – анализаторы). В результате поверки должны быть подтверждены метрологические требования, приведенные в таблице 1.

Прослеживаемость при поверке СИ обеспечивается в соответствии с государственной поверочной схемой для средств измерений времени и частоты к государственному первичному эталону времени, частоты и национальной шкалы времени гэт1-2022.

При определении метрологических характеристик (МХ) поверяемого СИ, используются методы прямых измерений с непосредственной оценкой и сравнением измеряемых величин с эталоном (равномерное компарирование) с применением рабочих эталонов единиц времени, частоты и национальной шкалы времени.

Интервал между поверками два года.

Таблица 1

Наименование характеристики	Значение
Пределы относительного отклонения частоты внутреннего опорного генератора от номинального значения 10 МГц при синхронизации опорного генератора от ГНСС ГЛОНАСС/GPS в течение не менее 2 часов	$\pm 8 \cdot 10^{-11}$
Пределы относительного отклонения частоты внутреннего опорного генератора от номинального значения 10 МГц при отсутствии синхронизации опорного генератора от ГНСС ГЛОНАСС/GPS	$\pm 1 \cdot 10^{-10}$

## 2. Перечень операций поверки

При первичной и периодической поверках должны выполняться операции, указанные в таблице 2.

Таблица 2

Наименование операции поверки	Обязательность выполнения операций поверки при		Номер пункта методики поверки, в соответствии с которым выполняется операция поверки
	первичной поверке	периодической поверке	
1. Внешний осмотр средства измерений	да	да	7
2. Подготовка к проведению поверки и опробование	да	да	8
3. Проверка программного обеспечения	да	да	9
4. Определение относительного отклонения частоты внутреннего опорного генератора от номинального значения 10 МГц при синхронизации опорного генератора от ГНСС ГЛОНАСС/GPS в течение не менее 2 часов	да	да	10.1
5. Определение относительного отклонения частоты внутреннего опорного генератора от номинального	да	да	10.2

значения 10 МГц при отсутствии синхронизации опорного генератора от ГНСС ГЛОНАСС/GPS			
6. Подтверждение соответствия средства измерений метрологическим требованиям	да	да	11
7. Оформление результатов поверки	да	да	12

### 3. Требования к условиям проведения поверки

Условия проведения поверки должны соответствовать требованиям, установленным ГОСТ 8.395-80 «Государственная система обеспечения единства измерений. Нормальные условия измерений при поверке. Общие требования»:

Температура окружающего воздуха, °С	от +10 до +35
Относительная влажность воздуха при 25 °С, %	до 80
Атмосферное давление, кПа (мм рт.ст.)	от 84 до 106 (от 630 до 800)

### 4. Требования к специалистам, осуществляющим поверку

К проведению поверки допускаются лица, аттестованные в качестве поверителей радиоэлектронных средств, имеющие опыт работы и изучившие руководство по эксплуатации на анализатор и средства поверки.

### 5. Метрологические и технические требования к средствам поверки

При проведении поверки применяются средства поверки, указанные в таблице 3. Средства поверки должны быть исправны и иметь действующий документ о поверке (знак поверки).

Таблица 3

Операции поверки, требующие применения средств поверки	Метрологические и технические требования к средствам поверки, необходимые для проведения поверки	Перечень рекомендуемых средств поверки
п. 8 Контроль условий поверки (при подготовке к поверке и опробовании средства измерений)	Средства измерений температуры окружающей среды в диапазоне измерений от 5 до 40 °С с абсолютной погрешностью не более 1 °С; Средства измерений относительной влажности воздуха в диапазоне от 20 до 90 % с погрешностью не более 2%; Средства измерений атмосферного давления в диапазоне от 80 до 106 кПа, с абсолютной погрешностью не более 0,5 кПа	Измеритель влажности и температур ИВТМ-7 (номер в госреестре СИ 71394-18) Барометр-анероид метеорологический БАММ-1 (номер в госреестре СИ 5738-76)
п.п. 10.1, 10.2 Определение метрологических характеристик: относительного отклонения частоты внутреннего опорного генератора от номинального значения при синхронизации опорного генератора от ГНСС ГЛОНАСС/GPS в	Рабочий эталон 3 разряда (или выше) по Приказу Росстандарта № 1621 от 31.07.2018 г.: сигналы частоты 1, 5, 10МГц, относительная погрешность по частоте при синхронизации по сигналам ГНСС $\pm 5 \cdot 10^{-12}$ ; СКДО: за 10 с $1 \cdot 10^{-11}$ ; за 100 с $2,0 \cdot 10^{-12}$ ; за 1сутки $5 \cdot 10^{-12}$ Анализатор цифровых линий связи с опцией измерения дрейфа фазы (вандера): скорость передачи 2048 кбит/с, частота внешнего эталонного	Стандарт частоты и времени рубидиевый Ч1-2010 (номер в госреестре СИ 51871-12) Анализатор цифровых линий связи ANT-20 (номер в госреестре

Операции поверки, требующие применения средств поверки	Метрологические и технические требования к средствам поверки, необходимые для проведения поверки	Перечень рекомендуемых средств поверки
течение не менее 2 часов, относительного отклонения частоты внутреннего опорного генератора от номинального значения при отсутствии синхронизации опорного генератора от ГНСС ГЛОНАСС/GPS	сигнала 2,048; 5; 10 МГц, пределы измерения ошибки временного интервала: от $\pm 1$ нс до $\pm 1$ с; погрешность измерения (2,5+0,0275 $\tau$ ) нс при $\tau \leq 1000$ с, (29+0,001 $\tau$ ) нс при $\tau > 1000$ с	15963-97)
Примечание – Допускается использовать при поверке другие утвержденные и аттестованные эталоны единиц величин, средства измерений утвержденного типа и поверенные, удовлетворяющие метрологическим требованиям, указанным в таблице		

## 6. Требования по обеспечению безопасности проведения поверки

При проведении поверки все средства измерений должны быть заземлены.

При включенном питании запрещается монтаж и демонтаж оборудования, подключение и отключение соединительных кабелей.

## 7. Внешний осмотр средства измерений

При внешнем осмотре проверить соответствие анализатора следующим требованиям:

- соответствие комплектности формуляру;
- сохранность пломб;
- отсутствие внешних повреждений корпуса и ослабления элементов конструкции;
- сохранность органов управления;
- обеспеченность конструкции ограничением доступа к определенным частям

средства измерений в целях предотвращения несанкционированной настройки и вмешательства.

## 8. Подготовка к проведению поверки и опробование средства измерений

8.1 Во время подготовки к поверке поверитель знакомится с эксплуатационной документацией на анализатор, подготавливает все материалы и средства измерений, необходимые для проведения поверки.

8.2 Перед проведением поверки необходимо провести следующие подготовительные работы:

- провести контроль условий проведения поверки в соответствии с требованиями п. 3,

- проверить срок действия свидетельств о поверке на средства измерений;

- произвести установку и подключение оборудования в соответствии с руководством по эксплуатации на испытываемый анализатор и применяемые средства измерений.

8.3 В соответствии с п.4.5 руководства по эксплуатации провести опробование (проверку работоспособности) анализатора:

- включить питание анализатора, убедиться, что загружается специальное ПО;
- выбрать раздел «Health check» (Проверка работоспособности);
- запустить утилиту «Signal check» (Проверка сигнала)

- результат опробования анализатора считать положительными, если выполняется обнаружение всех физических сигналов, подключенных к Sentinel.

## 9. Проверка программного обеспечения

Произвести идентификацию программного обеспечения поверяемого анализатора (в разделе ПО «About» (О приборе) в меню «System» (Система):

- проверить идентификационное наименование программного обеспечения (далее - ПО);

- проверить номер версии ПО.

Указанные проверки провести в соответствии с Р 50.2.077-2014.

Результаты проверки считать положительными, если идентификационное наименование ПО, номер версии ПО соответствуют указанным в описании типа на анализатор.

## 10. Определение метрологических характеристик средства измерений

10.1 Определение относительного отклонения частоты внутреннего опорного генератора от номинального значения 10 МГц при синхронизации опорного генератора от ГНСС ГЛОНАСС/GPS в течение не менее 2 часов

10.1.1 Собрать схему поверки, представленную на рисунке 1, с соединением Rx (14) ANT-20 с выходом E1/T1 out Mbit/s анализатора Sentinel.

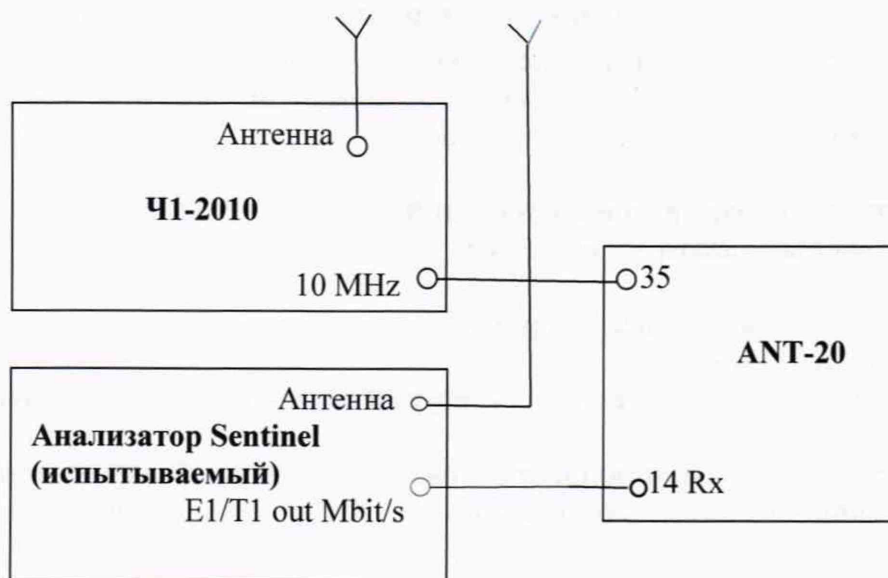


Рисунок 1

10.1.2 Выполнить самопрогрев стандарта частоты Ч1-2010 в течение не менее 24 часов.

10.1.3 Относительное отклонение частоты внутреннего опорного генератора от номинального значения измерить на одной из тактовых частот (2048 кГц).

Сделать следующие установки на анализаторе цифровых линий связи ANT-20:

- скорость входного сигнала 2048 кбит/с;
- испытательную последовательность «000...»;
- включить опцию измерения дрейфа фазы (вандера);
- частоту внешнего эталонного сигнала 10 МГц;
- время измерения 300 секунд.

10.1.4 Включить питание испытываемого анализатора и установить выдачу сигнала тактов 2048 кГц.

Выполнить самопрогрев испытываемого анализатора с синхронизацией опорного рубидиевого генератора от ГНСС в течение не менее 2-х часов.

В окне «E1/T1 Outputs» выставить параметры выходного сигнала, как указано на рисунке 2.



Рисунок 2

10.1.5 Произвести 5 измерений ошибки временного интервала (ОВИ) при помощи ANT-20.

10.2 Определение относительного отклонения частоты внутреннего опорного генератора от номинального значения 10 МГц при отсутствии синхронизации опорного генератора от ГНСС ГЛОНАСС/GPS

10.2.1 Выполнить п.п. 10.1.1 – 10.1.4.

10.2.2 Отключить от испытываемого анализатора антенну ГНСС.

10.2.3 Выполнить измерения аналогично п. 10.1.5.

## 11. Обработка результатов измерений и подтверждение соответствия средства измерений метрологическим требованиям

11.1 Подтверждение соответствия требованию к относительному отклонению частоты внутреннего опорного генератора от номинального значения 10 МГц при синхронизации опорного генератора от ГНСС ГЛОНАСС/GPS в течение не менее 2 часов

11.1.1 Для каждого измеренного значения ОВИ произвести расчет относительного отклонения частоты внутреннего опорного генератора от номинального значения по формуле:

$$\Delta f/f = \text{ОВИ}/(300 \cdot 10^9), \text{ где } 300 \cdot 10^9 - \text{ время измерения в нс} \quad (1)$$

11.1.2 Результаты поверки считать положительными, если относительное отклонение частоты внутреннего опорного генератора от номинального значения в пределах  $\pm 8 \cdot 10^{-11}$ .

11.2 Подтверждение соответствия требованию к относительному отклонению частоты внутреннего опорного генератора от номинального значения 10 МГц при отсутствии синхронизации опорного генератора от ГНСС ГЛОНАСС/GPS

11.2.1 Выполнить расчёты аналогично п. 11.1.1.

11.2.2 Результаты поверки считать положительными, если относительное отклонение частоты внутреннего опорного генератора от номинального значения в пределах  $\pm 1 \cdot 10^{-10}$ .

11.3 Критерием принятия поверителем решения о подтверждении соответствия средства измерений метрологическим требованиям является соответствие результатов определения всех метрологических характеристик установленным при утверждении типа испытываемого анализатора.

## **12. Оформление результатов поверки**

12.1 При поверке вести протокол произвольной формы.

12.2 Результаты поверки оформляются в соответствии с приказом Минпромторга России от 31.07.2020 г. № 2510.

12.3 При положительных результатах поверки выдается свидетельство о поверке и данные о поверке вносятся в Федеральный информационный фонд по обеспечению единства измерений. При отрицательных результатах поверки средство измерений к применению не допускаются и на него выдается извещение о непригодности с указанием причин забракования.

12.4 Знак поверки может наноситься на переднюю панель анализатора и на свидетельство о поверке.

Главный метролог ООО «КИА»



Е.П. Полин