

**СОГЛАСОВАНО**

**Технический директор  
ООО «НИЦ «ЭНЕРГО»**

**М. С. Казаков**

**09 июля 2022 г.**



**Государственная система обеспечения единства измерений**

**Усилители измерительные Q.series X**

**Методика поверки**

**МП-НИЦЭ-049-22**

г. Москва

2022 г.

## Содержание

1 ОБЩИЕ ПОЛОЖЕНИЯ .....	3
2 ПЕРЕЧЕНЬ ОПЕРАЦИЙ ПОВЕРКИ СРЕДСТВА ИЗМЕРЕНИЙ .....	3
3 ТРЕБОВАНИЯ К УСЛОВИЯМ ПРОВЕДЕНИЯ ПОВЕРКИ.....	5
4 ТРЕБОВАНИЯ К СПЕЦИАЛИСТАМ, ОСУЩЕСТВЛЯЮЩИМ ПОВЕРКУ .....	5
5 МЕТРОЛОГИЧЕСКИЕ И ТЕХНИЧЕСКИЕ ТРЕБОВАНИЯ К СРЕДСТВАМ ПОВЕРКИ.....	5
6 ТРЕБОВАНИЯ (УСЛОВИЯ) ПО ОБЕСПЕЧЕНИЮ БЕЗОПАСНОСТИ ПРОВЕДЕНИЯ ПОВЕРКИ .....	8
7 ВНЕШНИЙ ОСМОТР СРЕДСТВА ИЗМЕРЕНИЙ.....	8
8 ПОДГОТОВКА К ПОВЕРКЕ И ОПРОБОВАНИЕ СРЕДСТВА ИЗМЕРЕНИЙ .....	8
9 ПРОВЕРКА ПРОГРАММНОГО ОБЕСПЕЧЕНИЯ СРЕДСТВА ИЗМЕРЕНИЙ .....	9
10 ОПРЕДЕЛЕНИЕ МЕТРОЛОГИЧЕСКИХ ХАРАКТЕРИСТИК СРЕДСТВА ИЗМЕРЕНИЙ	9
11 ПОДТВЕРЖДЕНИЕ СООТВЕТСТВИЯ СРЕДСТВА ИЗМЕРЕНИЙ МЕТРОЛОГИЧЕСКИМ ТРЕБОВАНИЯМ.....	28
12 ОФОРМЛЕНИЕ РЕЗУЛЬТАТОВ ПОВЕРКИ .....	31
ПРИЛОЖЕНИЕ А. ОСНОВНЫЕ МЕТРОЛОГИЧЕСКИЕ ХАРАКТЕРИСТИКИ УСИЛИТЕЛЕЙ.....	32

## 1 ОБЩИЕ ПОЛОЖЕНИЯ

1.1 Настоящая методика поверки распространяется на усилители измерительные Q.series X (далее – усилители), изготавливаемые «Gantner Instruments GmbH», Австрия, и устанавливает методику их первичной и периодической поверок.

1.2 При проведении поверки должна обеспечиваться прослеживаемость усилителя к гэт13-01 согласно государственной поверочной схеме, утвержденной Приказом Федерального агентства по техническому регулированию и метрологии от 30 декабря 2019 года № 3457, гэт4-91 согласно государственной поверочной схеме, утвержденной Приказом Федерального агентства по техническому регулированию и метрологии от 01 октября 2018 года № 2091, гэт14-2014 согласно государственной поверочной схеме, утвержденной Приказом Федерального агентства по техническому регулированию и метрологии от 30 декабря 2019 г. № 3456, гэт89-2008 согласно государственной поверочной схеме, утвержденной Приказом Федерального агентства по техническому регулированию и метрологии от 03 сентября 2021 года № 1942.

1.3 Допускается проведение первичной (периодической) поверки отдельных измерительных каналов из состава средства измерений и проведение периодической поверки для меньшего числа измеряемых величин или на меньшем числе поддиапазонов измерений в соответствии с заявлением владельца средства измерений, с обязательным указанием в сведениях о поверке информации об объеме проведенной поверки.

1.4 Поверка усилителя должна проводиться в соответствии с требованиями настоящей методики поверки.

1.5 Методы, обеспечивающие реализацию методики поверки, – косвенный метод измерений, прямой метод измерений, метод непосредственного сличения.

1.6 В результате поверки должны быть подтверждены метрологические требования, приведенные в Приложении А.

## 2 ПЕРЕЧЕНЬ ОПЕРАЦИЙ ПОВЕРКИ СРЕДСТВА ИЗМЕРЕНИЙ

2.1 При проведении поверки выполняют операции, указанные в таблице 1.

Таблица 1 – Операции поверки

Номер раздела (пункта) методики поверки, в соответствии с которым выполняется операция поверки	Наименование операции	Необходимость выполнения при	
		первичной поверке	периодической поверке
7	Внешний осмотр средства измерений	Да	Да
8	Подготовка к поверке и опробование средства измерений	Да	Да
9	Проверка программного обеспечения средства измерений	Да	Да
10	Определение метрологических характеристик средства измерений	Да	Да
10.1	Определение абсолютной основной погрешности измерений напряжения постоянного тока (для измерительных модулей А103, А104, А107, А108, А111)	Да	Да
10.2	Определение абсолютной основной погрешности измерений силы постоянного тока (для измерительных модулей А103, А107, А108)	Да	Да
10.3	Определение абсолютной основной по-	Да	Да

Номер раздела (пункта) методики поверки, в соответствии с которым выполняется операция поверки	Наименование операции	Необходимость выполнения при	
		первичной поверке	периодической поверке
	грешности измерений сигналов от термодпар с НСХ по ГОСТ Р 8.585-2001 в температурном эквиваленте (для измерительных модулей А104, А107)		
10.4	Определение абсолютной основной погрешности измерений сигналов от термопреобразователей сопротивления с НСХ Pt100 и Pt1000 по ГОСТ 6651-2009 в температурном эквиваленте (для измерительных модулей А105, А107)	Да	Да
10.5	Определение абсолютной основной погрешности измерений сопротивления постоянному току (для измерительных модулей А105, А107)	Да	Да
10.6	Определение абсолютной основной погрешности измерений выходных сигналов от тензометрических датчиков (при напряжении питания постоянного тока мостовой схемы тензометрических датчиков) (для измерительных модулей А106, А107, А116, А146)	Да	Да
10.7	Определение абсолютной основной погрешности измерений выходных сигналов от тензометрических датчиков (при напряжении питания переменного тока мостовой схемы тензометрических датчиков) (для измерительных модулей А106)	Да	Да
10.8	Определение абсолютной основной погрешности измерений выходных сигналов от датчиков линейных и угловых перемещений (для измерительных модулей А106)	Да	Да
10.9	Определение абсолютной основной погрешности измерений выходных сигналов от потенциометрических датчиков (для измерительных модулей А107)	Да	Да
10.10	Определение абсолютной основной погрешности измерений выходных сигналов от пьезоэлектрических акселерометров (для измерительных модулей А111)	Да	Да
10.11	Определение абсолютной погрешности компенсации температуры холодного спая (для измерительных модулей А107)	Да	Да
10.12	Определение абсолютной основной по-	Да	Да

Номер раздела (пункта) методики поверки, в соответствии с которым выполняется операция поверки	Наименование операции	Необходимость выполнения при	
		первичной поверке	периодической поверке
	грешности воспроизведений напряжения постоянного тока (для измерительных модулей А106)		
11	Подтверждение соответствия средства измерений метрологическим требованиям	Да	Да

### 3 ТРЕБОВАНИЯ К УСЛОВИЯМ ПРОВЕДЕНИЯ ПОВЕРКИ

3.1 При проведении поверки должны соблюдаться следующие условия:

- температура окружающей среды плюс  $(20 \pm 5)$  °С;
- относительная влажность от 30 до 80 %.

### 4 ТРЕБОВАНИЯ К СПЕЦИАЛИСТАМ, ОСУЩЕСТВЛЯЮЩИМ ПОВЕРКУ

4.1 К проведению поверки допускаются лица, изучившие настоящую методику поверки, эксплуатационную документацию на поверяемые усилители и средства поверки.

4.2 К проведению поверки допускаются лица, соответствующие требованиям, изложенным в статье 41 Приказа Минэкономразвития России от 26.10.2020 года № 707 (ред. от 30.12.2020 года) «Об утверждении критериев аккредитации и перечня документов, подтверждающих соответствие заявителя, аккредитованного лица критериям аккредитации».

### 5 МЕТРОЛОГИЧЕСКИЕ И ТЕХНИЧЕСКИЕ ТРЕБОВАНИЯ К СРЕДСТВАМ ПОВЕРКИ

Таблица 2 – Средства поверки

Операции поверки, требующие применение средств поверки	Метрологические и технические требования к средствам поверки	Рекомендуемый тип средства поверки, регистрационный номер в Федеральном информационном фонде по обеспечению единства измерений (далее – рег. №) и (или) метрологические или основные технические характеристики средства поверки
<b>Основные средства поверки</b>		
р.10	Рабочий эталон 2-го разряда и выше согласно Приказу № 3457 в диапазонах от -100 до 100 мВ, от -10 до +10 В.	Мультиметр 3458А, рег. № 25900-03.
р.10	Рабочий эталон 2-го разряда и выше согласно Приказу № 2091 в диапазоне от -25 до +25 мА.	Мультиметр 3458А, рег. № 25900-03.
р.10	Рабочий эталон 2-го разряда и выше согласно Приказу № 3457 в диапазонах выходных сигналов от термопар с НСХ по ГОСТ Р 8.585-2001.	Мультиметр 3458А, рег. № 25900-03.
	Рабочий эталон 2-го разряда и выше согласно ГОСТ 8.558-2009 в диапазоне от 0 до 150 °С.	Термометр сопротивления платиновый вибропрочный эталонный ПТСВ-9-2, рег. № 65421-16.

Операции поверки, требующие применение средств поверки	Метрологические и технические требования к средствам поверки	Рекомендуемый тип средства поверки, регистрационный номер в Федеральном информационном фонде по обеспечению единства измерений (далее – рег. №) и (или) метрологические или основные технические характеристики средства поверки
	Рабочий эталон 2-го разряда и выше согласно Приказу № 3456 в диапазоне от 100 до 375 Ом.	Термометр цифровой эталонный ТЦЭ-005, модификация ТЦЭ-005/М3, рег. № 40719-15.
p.10	Рабочий эталон 3-го разряда и выше согласно Приказу № 3456 в диапазонах выходных сигналов от термопреобразователей сопротивления с НСХ по ГОСТ 6651-2009.	Мультиметр 3458А, рег. № 25900-03.
p.10	Рабочий эталон 3-го разряда и выше согласно Приказу № 3456 в диапазонах от 0 до 400 Ом, от 0 до 4000 Ом, от 0 до 100 кОм.	Мультиметр 3458А, рег. № 25900-03.
p.10	Рабочий эталон 2-го разряда и выше согласно Приказу № 3457 в диапазоне от -10 до +10 В	Мультиметр 3458А, рег. № 25900-03.
	Рабочий эталон 2-го разряда и выше согласно Приказу № 1942 при значениях 2,5 В (при 600 Гц и 4,8 кГц) и 5 В (при 600 Гц и 4,8 кГц)	Мультиметр цифровой Fluke 8846А, рег. № 36395-07.
	Рабочий эталон 2-го разряда и выше согласно Приказу № 3457 в диапазоне от -5000 до +5000 мВ (для выходных сигналов от тензометрических датчиков).	Компаратор напряжения Р3003М1, рег. № 7476-91.
p.10	Рабочий эталон 2-го разряда и выше согласно Приказу № 1942 при значениях 2,5 В (при 600 Гц и 4,8 кГц) и 5 В (при 600 Гц и 4,8 кГц)	Мультиметр цифровой Fluke 8846А, рег. № 36395-07.
	Рабочий эталон 2-го разряда и выше согласно Приказу № 3457 в диапазоне от -5000 до +5000 мВ (для выходных сигналов от датчиков линейных и угловых перемещений).	Компаратор напряжения Р3003М1, рег. № 7476-91.
p.10	Рабочий эталон 3-го разряда и выше согласно Приказу № 3456 в диапазоне от 1 до 10 кОм (для выходных сигналов от потенциометрических датчиков).	Мультиметр 3458А, рег. № 25900-03.
p.10	Рабочий эталон 2-го разряда и выше согласно Приказу № 3457 в диапазоне от -10 до +10 В (для выходных сигналов от пьезоэлектрических акселерометров).	Мультиметр 3458А, рег. № 25900-03.
p.10	Рабочий эталон 2-го разряда и выше согласно Приказу № 3456 в диапазоне от 100 до 375 Ом.	Термометр цифровой эталонный ТЦЭ-005, модификация ТЦЭ-005/М3, рег. № 40719-15.
	Рабочий эталон 2-го разряда и выше со-	Термометр сопротивления плати-

Операции поверки, требующие применение средств поверки	Метрологические и технические требования к средствам поверки	Рекомендуемый тип средства поверки, регистрационный номер в Федеральном информационном фонде по обеспечению единства измерений (далее – рег. №) и (или) метрологические или основные технические характеристики средства поверки
	гласно ГОСТ 8.558-2009 в диапазоне от 0 до 150 °С. (для компенсации температуры холодного спая)	новый вибропрочный эталонный ПТСВ-9-2, рег. № 65421-16.
Вспомогательные средства поверки		
р.10	Диапазоны воспроизведений напряжения постоянного тока от -100 до +100 мВ, от -10 до +10 В.	Калибратор универсальный 9100, рег. № 25985-09.
р.10	Диапазоны воспроизведений силы постоянного тока от -25 до +25 мА.	Калибратор универсальный 9100, рег. № 25985-09.
р.10	Диапазоны воспроизведений напряжения постоянного тока выходных сигналов от термопар с НСХ по ГОСТ Р 8.585-2001.	Калибратор универсальный 9100, рег. № 25985-09.
р.10	Диапазоны воспроизведений сопротивления постоянному току выходных сигналов от термопреобразователей сопротивления с НСХ по ГОСТ 6651-2009 и сопротивления постоянному току в диапазонах от 0 до 400 Ом, от 0 до 4000 Ом, от 0 до 100 кОм.	Магазин электрического сопротивления МСР Р4830/1, рег. № 4614-74.
р.10	Диапазон воспроизведений напряжения постоянного тока от -5000 до +5000 мВ.	Компаратор-калибратор универсальный КМ300, модификация КМ300К, рег. № 40239-08.
р.10	Диапазон преобразований цифровых сигналов в температурном эквиваленте от 0 до 150 °С.	Калибратор-измеритель унифицированных сигналов прецизионный «ЭЛЕМЕР-ИКСУ-2012», рег. № 56318-14.
р.8, р.9, р.10	Диапазон воспроизведений напряжения постоянного тока от 10 до 30 В.	Источник питания постоянного тока GPR-73060D, рег. № 55898-13.
р.8, р.10	Диапазон измерений сопротивления изоляции от 0 до 100 МОм. Диапазон воспроизведений напряжения постоянного тока от 0 до 1000 В.	Установка для проверки параметров электрической безопасности GPT-79803, рег. № 50682-12.
р.8, р.10	Диапазон измерений температуры окружающей среды от +10 до +30 °С, диапазон измерений относительной влажности от 10 до 90 %	Измеритель параметров микроклимата «МЕТЕОСКОП-М», рег. № 32014-11
р.8, р.9, р.10		Персональный компьютер IBM PC; наличие интерфейсов Ethernet и USB; дисковод для чтения CD-ROM; операционная система Windows с установленным программным обеспечением

Допускается применение средств поверки с метрологическими и техническими характеристиками, обеспечивающими требуемую точность передачи единиц величин поверяемому средству измерений, установленную Приказом Федерального агентства по техническому регулированию и метрологии от 30 декабря 2019 года № 3457, от 01 октября 2018 года № 2091, от 30 декабря 2019 г. № 3456, от 03 сентября 2021 года № 1942, установленную в ГОСТ 8.558-2009.

## **6 ТРЕБОВАНИЯ (УСЛОВИЯ) ПО ОБЕСПЕЧЕНИЮ БЕЗОПАСНОСТИ ПРОВЕДЕНИЯ ПОВЕРКИ**

6.1 При проведении поверки необходимо соблюдать требования безопасности, установленные ГОСТ 12.3.019-80, «Правилами технической эксплуатации электроустановок потребителей». Также должны быть соблюдены требования безопасности, изложенные в эксплуатационных документах на поверяемые усилители и применяемые средства поверки.

## **7 ВНЕШНИЙ ОСМОТР СРЕДСТВА ИЗМЕРЕНИЙ**

Усилитель допускается к дальнейшей поверке, если:

- внешний вид усилителя соответствует описанию типа;
- соблюдаются требования по защите усилителя от несанкционированного вмешательства согласно описанию типа;
- отсутствуют видимые дефекты, способные оказать влияние на безопасность проведения поверки или результаты поверки;
- проведен контроль условий поверки на соответствие требованиям, указанным в разделе 3, с помощью оборудования, указанного в таблице 2.

Примечание – При выявлении дефектов, способных оказать влияние на безопасность проведения поверки или результаты поверки, устанавливается возможность их устранения до проведения поверки. При наличии возможности устранения дефектов, выявленные дефекты устраняются, и усилитель допускается к дальнейшей поверке. При отсутствии возможности устранения дефектов, усилитель к дальнейшей поверке не допускается.

## **8 ПОДГОТОВКА К ПОВЕРКЕ И ОПРОБОВАНИЕ СРЕДСТВА ИЗМЕРЕНИЙ**

8.1 Перед проведением поверки необходимо выполнить следующие подготовительные работы:

- изучить эксплуатационную документацию на поверяемый усилитель и на применяемые средства поверки;
- выдержать усилитель в условиях окружающей среды, указанных в п. 3.1, не менее 2 ч, если он находился в климатических условиях, отличающихся от указанных в п. 3.1, и подготовить его к работе в соответствии с его эксплуатационной документацией;
- подготовить к работе средства поверки в соответствии с указаниями их эксплуатационной документации.

8.2 Опробование усилителя проводят в следующей последовательности:

- подают напряжение питания равное 24 В на поверяемый усилитель с помощью источника питания постоянного тока GPR-73060D;
- подключают усилитель к персональному компьютеру в соответствии с указаниями руководства по эксплуатации на усилитель;
- проверяют отсутствие ошибок функционирования измерительных модулей усилителя и убеждаются в их работоспособности.

8.3 Проверка электрического сопротивления изоляции

Проверку электрического сопротивления изоляции проводят на установке для проверки параметров электрической безопасности GPT-79803 испытательным напряжением постоянного тока 100 В между контактами сети питания усилителя и корпусом усилителя, обернутым фольгой.



Усилитель допускается к дальнейшей поверке, если при опробовании отсутствуют ошибки функционирования измерительных модулей усилителя и при проверке электрического сопротивления изоляции измеренное значение электрического сопротивления изоляции не менее 20 МОм.

## 9 ПРОВЕРКА ПРОГРАММНОГО ОБЕСПЕЧЕНИЯ СРЕДСТВА ИЗМЕРЕНИЙ

Проверку программного обеспечения усилителя проводят в следующей последовательности:

- подают напряжение питания равное 24 В на поверяемый усилитель с помощью источника питания постоянного тока GPR-73060D;
- подключают усилитель к персональному компьютеру в соответствии с указаниями руководства по эксплуатации на усилитель;
- считывают номер версии программного обеспечения в соответствии с указаниями руководства по эксплуатации на усилитель.

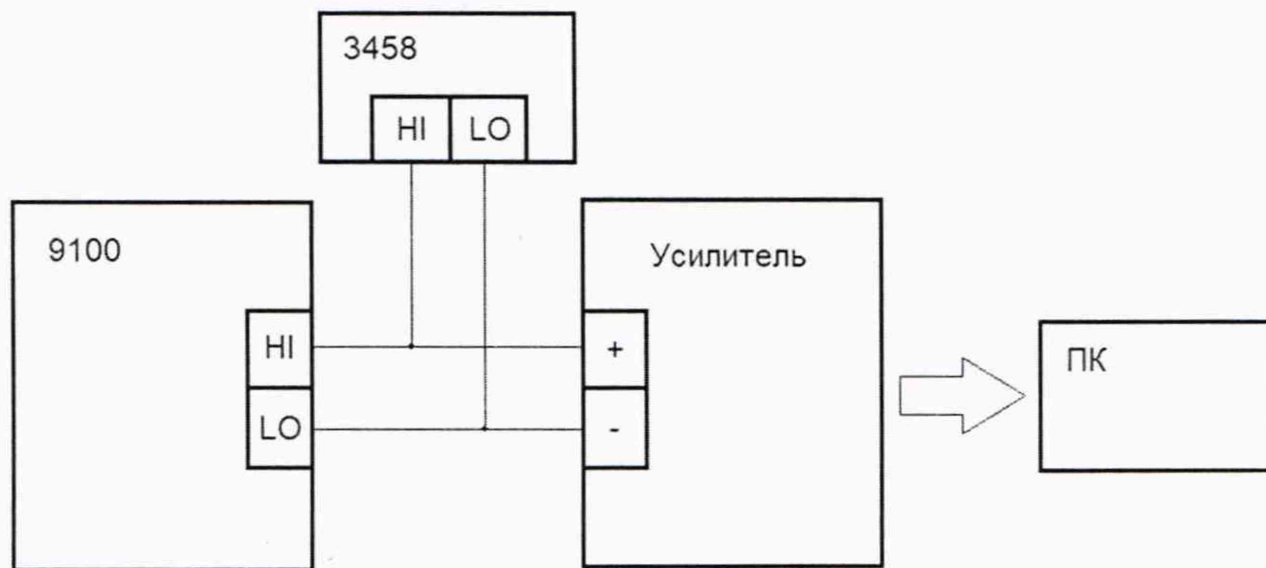
Усилитель допускается к дальнейшей поверке, если программное обеспечение соответствует требованиям, указанным в описании типа.

## 10 ОПРЕДЕЛЕНИЕ МЕТРОЛОГИЧЕСКИХ ХАРАКТЕРИСТИК СРЕДСТВА ИЗМЕРЕНИЙ

10.1 Определение абсолютной основной погрешности измерений напряжения постоянного тока (для измерительных модулей A103, A104, A107, A108, A111)

Определение абсолютной основной погрешности измерений напряжения постоянного тока проводят в следующей последовательности:

- собирают схему подключений, приведенную на рисунке 1;



Усилитель – Поверяемый усилитель.

ПК – Персональный компьютер.

3458 – Мультиметр 3458А.

9100 – Калибратор универсальный 9100

Рисунок 1 – Схема подключений при определении абсолютной основной погрешности измерений напряжения постоянного тока

- подключают мультиметр 3458 и калибратор универсальный 9100 (далее – калибратор 9100) к сети питания;

- подают напряжение питания равное 24 В на поверяемый усилитель с помощью источника питания постоянного тока GPR-73060D;

- воспроизводят значения напряжения постоянного тока с помощью калибратора 9100 равные от 0 до 5 %; от 20 до 30 %; от 45 до 55 %; от 70 до 80 %; от 95 до 100 % от диапазона измерений напряжения постоянного тока усилителя. Напряжение постоянного тока контролируют с помощью мультиметра 3458А в режиме измерений напряжения постоянного тока;

- фиксируют эталонные значения напряжения постоянного тока по показаниям мультиметра 3458А и значения напряжения постоянного тока, измеренные усилителем.

### 10.2 Определение абсолютной основной погрешности измерений силы постоянного тока (для измерительных модулей А103, А107, А108)

Определение абсолютной основной погрешности измерений силы постоянного тока проводят в следующей последовательности:

- собирают схему подключений, приведенную на рисунке 2;

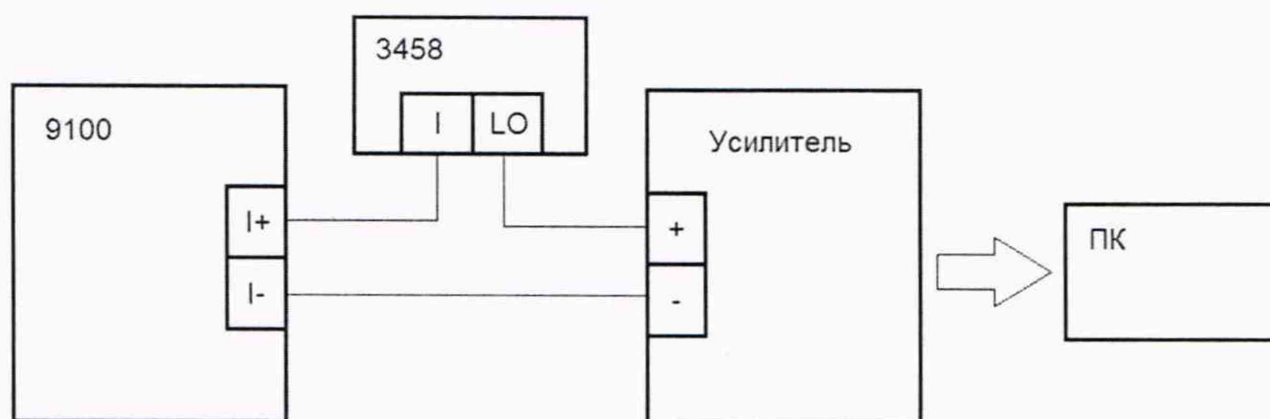


Рисунок 2 – Схема подключений при определении абсолютной основной погрешности измерений силы постоянного тока

- подключают мультиметр 3458 и калибратор 9100 к сети питания;

- подают напряжение питания равное 24 В на поверяемый усилитель с помощью источника питания постоянного тока GPR-73060D;

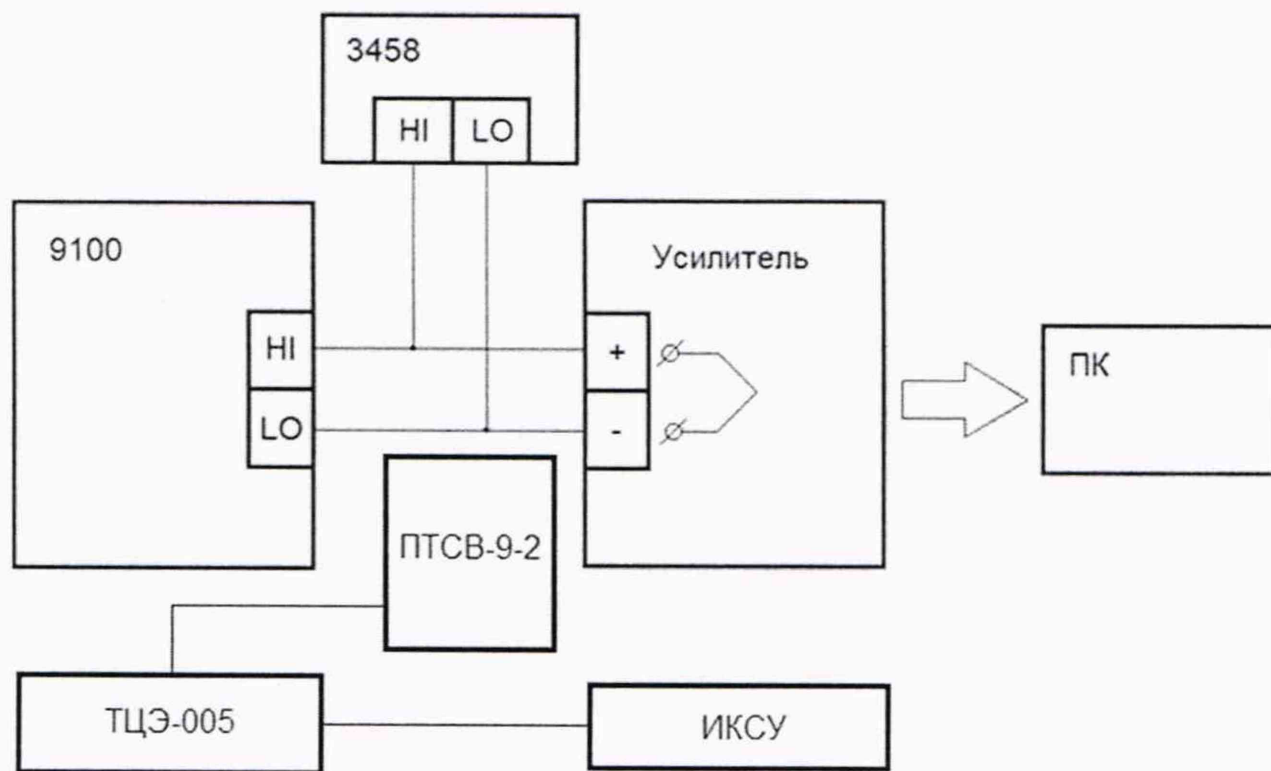
- воспроизводят значения силы постоянного тока с помощью калибратора 9100 равные от 0 до 5 %; от 20 до 30 %; от 45 до 55 %; от 70 до 80 %; от 95 до 100 % от диапазона измерений силы постоянного тока усилителя. Силу постоянного тока контролируют с помощью мультиметра 3458А в режиме измерений силы постоянного тока;

- фиксируют эталонные значения силы постоянного тока по показаниям мультиметра 3458А и значения силы постоянного тока, измеренные усилителем.

### 10.3 Определение абсолютной основной погрешности измерений сигналов от термопар с НСХ по ГОСТ Р 8.585-2001 в температурном эквиваленте (для измерительных модулей А104, А107)

Определение абсолютной основной погрешности измерений сигналов от термопар с НСХ по ГОСТ Р 8.585-2001 в температурном эквиваленте проводят в следующей последовательности:

- собирают схему подключений, приведенную на рисунке 3;



ПТСВ-9-2 – Термометр сопротивления платиновый вибропрочный эталонный ПТСВ-9-2.

ТЦЭ-005 – Термометр цифровой эталонный ТЦЭ-005, модификация ТЦЭ-005/МЗ.

ИКСУ – Калибратор-измеритель унифицированных сигналов прецизионный «ЭЛЕ-МЕР-ИКСУ-2012»

Рисунок 3 – Схема подключений при определении абсолютной основной погрешности измерений сигналов от термопар с НСХ по ГОСТ Р 8.585-2001 в температурном эквиваленте

- подключают мультиметр 3458 и калибратор 9100 к сети питания;
- подают напряжение питания равное 24 В на поверяемый усилитель с помощью источника питания постоянного тока GPR-73060D;
- отключают функцию компенсации температуры холодного спая;
- воспроизводят значения напряжения постоянного тока с помощью калибратора 9100 эквивалентные значениям температуры в соответствии с номинальными статическими характеристиками (далее – НСХ) по ГОСТ Р 8.585-2001 равные от 0 до 5 %; от 20 до 30 %; от 45 до 55 %; от 70 до 80 %; от 95 до 100 % от диапазона измерений выходных сигналов от термопар с НСХ по ГОСТ Р 8.585-2001 в температурном эквиваленте. Напряжение постоянного тока контролируют с помощью мультиметра 3458А в режиме измерений напряжения постоянного тока;
- фиксируют эталонные значения напряжения постоянного тока по показаниям мультиметра 3458А и эквивалентные им значения температуры, а также измеренные усилителем значения выходных сигналов от термопар с НСХ по ГОСТ Р 8.585-2001 в температурном эквиваленте;
- включают функцию компенсации температуры холодного спая;
- воспроизводят значения напряжения постоянного тока с помощью калибратора 9100 эквивалентные значениям температуры в соответствии НСХ по ГОСТ Р 8.585-2001 равные от 0 до 5 %; от 20 до 30 %; от 45 до 55 %; от 70 до 80 %; от 95 до 100 % от диапазона измерений выходных сигналов от термопар с НСХ по ГОСТ Р 8.585-2001 в температурном эквиваленте. Напряжение постоянного тока контролируют с помощью мультиметра 3458А в режиме измерений напряжения постоянного тока;

- подключают термометр сопротивления платиновый вибропрочный эталонный ПТСВ-9-2 (далее – термометр) к калибратору-измерителю унифицированных сигналов прецизионному «ЭЛЕМЕР-ИКСУ-2012» (далее – калибратор ИКСУ) с помощью термометра цифрового эталонного ТЦЭ-005, модификация ТЦЭ-005/МЗ;

- измеряют с помощью термометра температуру в зоне контактов для подключения термопар. Предварительно исключают движение воздуха в зоне контактов для подключения термопар;

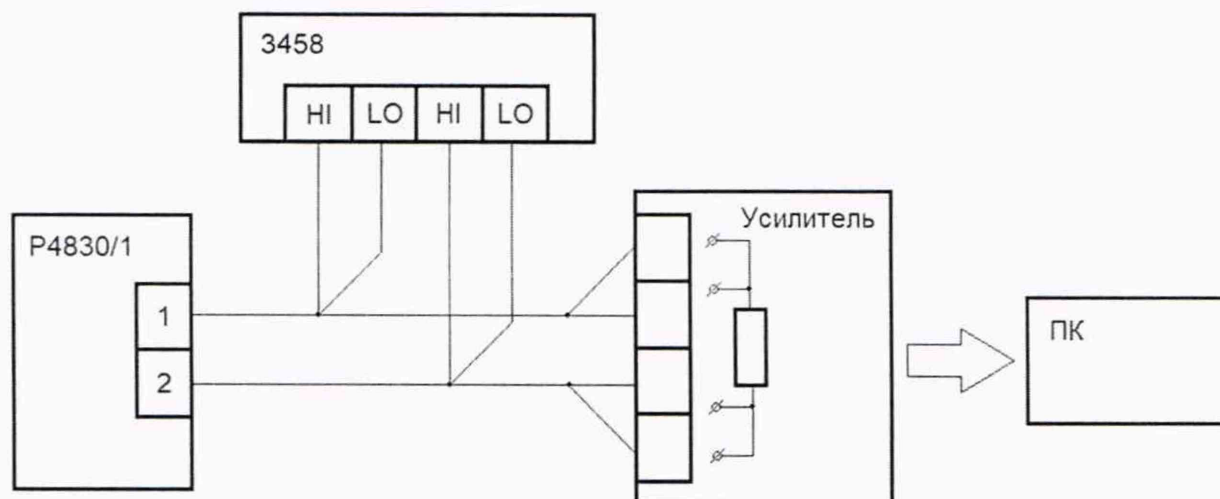
- фиксируют эталонные значения напряжения постоянного тока по показаниям мультиметра 3458А и эквивалентные им значения температуры, а также измеренные усилителем значения выходных сигналов от термопар с НСХ по ГОСТ Р 8.585-2001 в температурном эквиваленте;

- повторяют измерения для всех типов НСХ.

10.4 Определение абсолютной основной погрешности измерений сигналов от термопреобразователей сопротивления с НСХ Pt100 и Pt1000 по ГОСТ 6651-2009 в температурном эквиваленте (для измерительных модулей А105, А107)

Определение абсолютной основной погрешности измерений сигналов от термопреобразователей сопротивления с НСХ Pt100 и Pt1000 по ГОСТ 6651-2009 в температурном эквиваленте проводят в следующей последовательности:

- собирают схемы подключений, приведенные на рисунках 4, 5 и 6 (в зависимости от способа подключения);



P4831/1 – Магазины электрического сопротивления МСР P4830/1, P4830/2, P4830/3, модификация P4830/1

Рисунок 4 – Схема подключений при определении абсолютной основной погрешности измерений сигналов от термопреобразователей сопротивления с НСХ Pt100 и Pt1000 по ГОСТ 6651-2009 в температурном эквиваленте, абсолютной основной погрешности измерений сопротивления постоянному току (четырёхпроводная схема подключений)

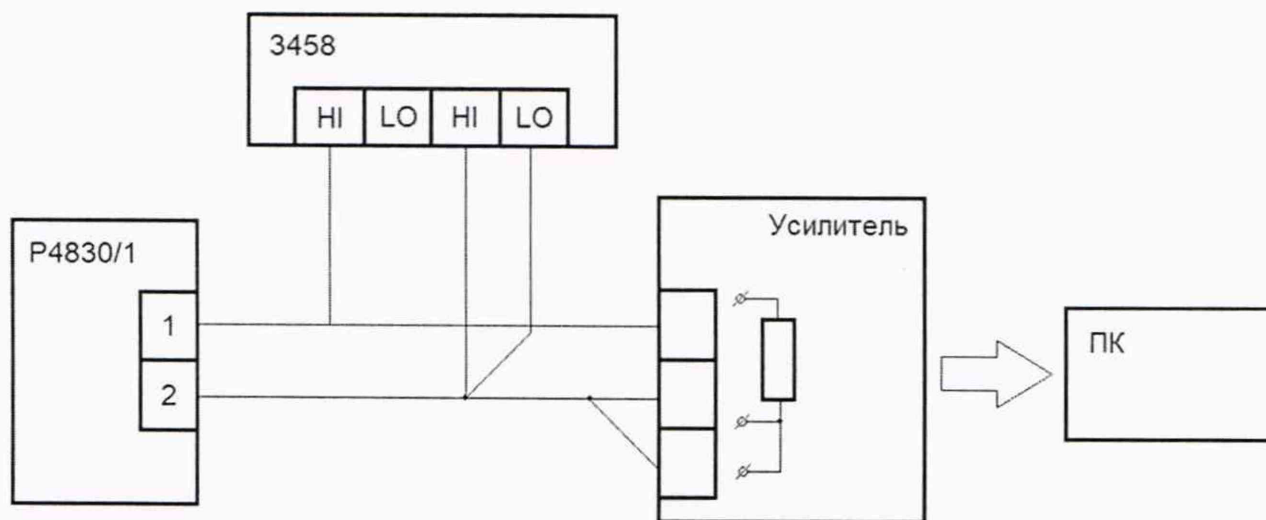


Рисунок 5 – Схема подключений при определении абсолютной основной погрешности измерений сигналов от термопреобразователей сопротивления с НСХ Pt100 и Pt1000 по ГОСТ 6651-2009 в температурном эквиваленте, абсолютной основной погрешности измерений сопротивления постоянному току (трехпроводная схема подключений)

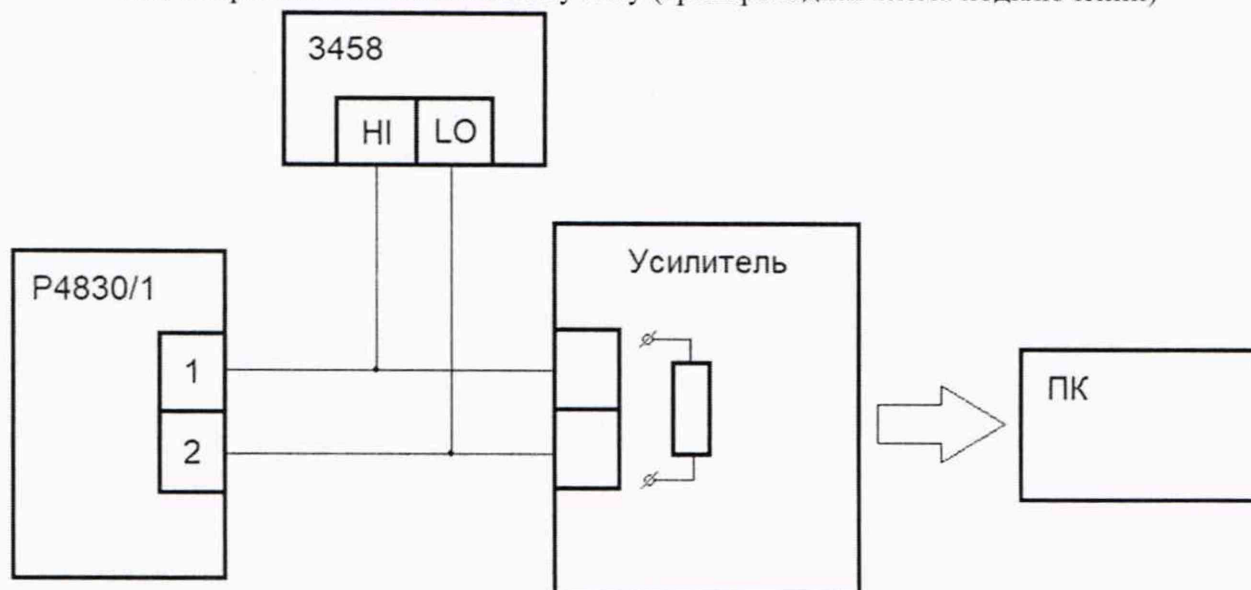


Рисунок 6 – Схема подключений при определении абсолютной основной погрешности измерений сигналов от термопреобразователей сопротивления с НСХ Pt100 и Pt1000 по ГОСТ 6651-2009 в температурном эквиваленте, абсолютной основной погрешности измерений сопротивления постоянному току (двухпроводная схема подключений)

- подключают мультиметр 3458 к сети питания;
- подают напряжение питания равное 24 В на проверяемый усилитель с помощью источника питания постоянного тока GPR-73060D;
- воспроизводят значения сопротивления постоянному току с помощью магазина электрического сопротивления МСР Р4830/1, Р4830/2, Р4830/3, модификация Р4830/1 (далее – магазин Р4830/1) эквивалентные значениям температуры в соответствии с НСХ по ГОСТ 6651-2009 равные от 0 до 5 %; от 20 до 30 %; от 45 до 55 %; от 70 до 80 %; от 95 до 100 % от диапазона измерений выходных сигналов от термопреобразователей сопротивления с НСХ Pt100 и Pt1000 по ГОСТ 6651-2009 в температурном эквиваленте. Сопротивление постоянному току контролируют с помощью мультиметра 3458А в режиме измерений сопротивления постоянному току (двухпроводная, трехпроводная или четырехпроводная схема подключений);

- фиксируют эталонные значения сопротивления постоянному току по показаниям мультиметра 3458А и эквивалентные им значения температуры, а также измеренные усилителем значения выходных сигналов от термопреобразователей сопротивления с НСХ Pt100 и Pt1000 по ГОСТ 6651-2009 в температурном эквиваленте.

10.5 Определение абсолютной основной погрешности измерений сопротивления постоянному току (для измерительных модулей А105, А107)

Определение абсолютной основной погрешности измерений сопротивления постоянному току проводят в следующей последовательности:

- собирают схемы подключений, приведенные на рисунках 4, 5 и 6 (в зависимости от способа подключения);

- подключают мультиметр 3458 к сети питания;

- подают напряжение питания равное 24 В на поверяемый усилитель с помощью источника питания постоянного тока GPR-73060D;

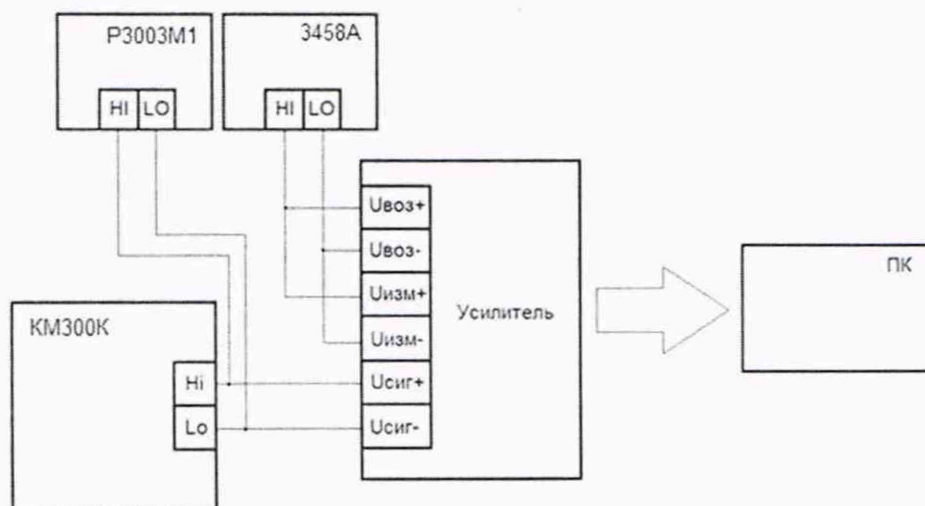
- воспроизводят значения сопротивления постоянному току с помощью магазина Р4830/1 равные от 0 до 5 %; от 20 до 30 %; от 45 до 55 %; от 70 до 80 %; от 95 до 100 % от диапазона измерений сопротивления постоянному току. Сопротивление постоянному току контролируют с помощью мультиметра 3458А в режиме измерений сопротивления постоянному току (двухпроводная, трехпроводная или четырехпроводная схема подключений);

- фиксируют эталонные значения сопротивления постоянному току по показаниям мультиметра 3458А и значения сопротивления постоянному току, измеренные усилителем.

10.6 Определение абсолютной основной погрешности измерений выходных сигналов от тензометрических датчиков (при напряжении питания постоянного тока мостовой схемы тензометрических датчиков) (для измерительных модулей А106, А107, А116, А146)

Определение абсолютной основной погрешности измерений выходных сигналов от тензометрических датчиков (при напряжении питания постоянного тока мостовой схемы тензометрических датчиков) проводят в следующей последовательности:

- собирают схему подключений, приведенную на рисунке 7.1 или 7.2 (в зависимости от способа подключения);



КМ3000К – Компаратор-калибратор универсальный КМ300, модификация КМ300К.

Р3003М1 – Компаратор напряжения Р3003М1.

Рисунок 7.1 – Схема подключений при определении абсолютной основной погрешности измерений выходных сигналов от тензометрических датчиков (при напряжении питания постоянного тока мостовой схемы тензометрических датчиков) для измерительных модулей модификаций А106 и А116

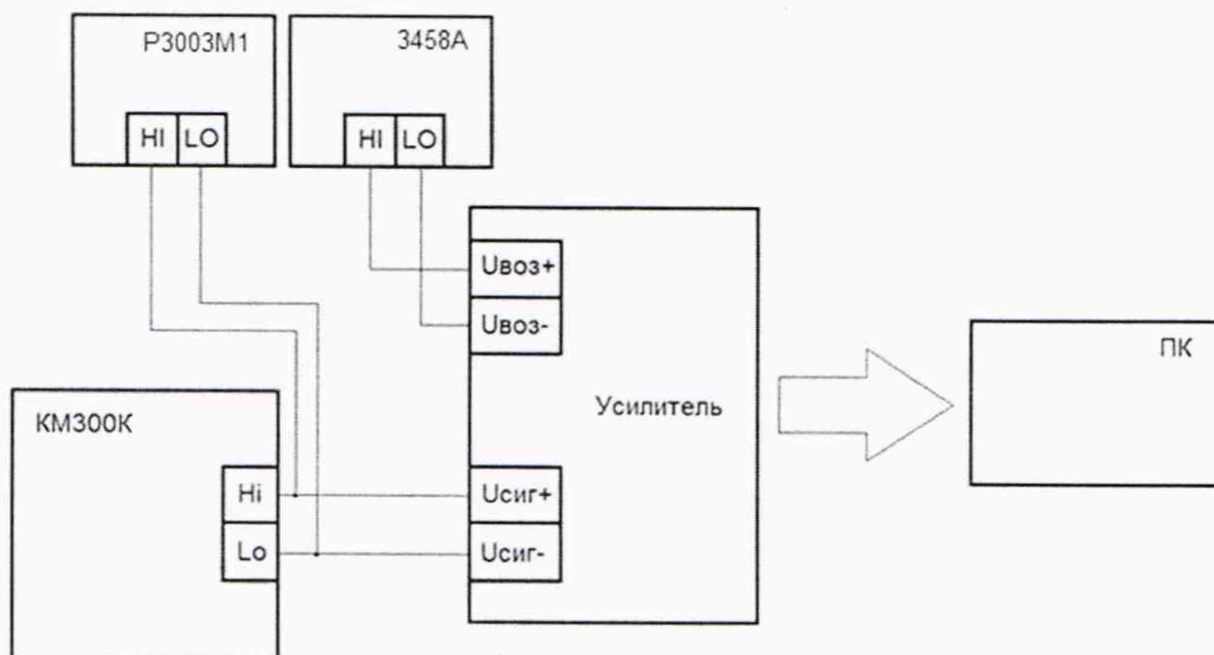


Рисунок 7.2 – Схема подключений при определении абсолютной основной погрешности измерений выходных сигналов от тензометрических датчиков (при напряжении питания постоянного тока мостовой схемы тензометрических датчиков) для измерительных модулей модификаций А107 и А146

- подключают мультиметр 3458А, компаратор напряжения Р3003М1 (далее – компаратор Р3003М1) и компаратор-калибратор универсальный КМ300, модификация КМ300К (далее – компаратор-калибратор КМ300) к сети питания;
- подают напряжение питания равное 24 В на поверяемый усилитель с помощью источника питания постоянного тока GPR-73060D;
- воспроизводят выходной сигнал напряжения постоянного тока усилителя в соответствии с таблицей 3 ( $U_{\text{воз}}$ ) и контролируют с помощью мультиметра 3458;
- воспроизводят с помощью компаратора-калибратора КМ300 значения входных сигналов напряжения постоянного тока, указанные в таблице 3 ( $U_{\text{сиг}}$ ) и контролируют с помощью компаратора Р3003М1;

Таблица 3 – Значения входных сигналов

Выходной сигнал напряжения постоянного тока усилителя ( $U_{\text{воз}}$ ), В	Точки поверки, мВ/В	Входной сигнал напряжения постоянного тока ( $U_{\text{сиг}}$ ), мВ
Для измерительных модулей усилителей модификации А106		
5,0/2,5	-1,25	-6,25/-3,13
	-0,95	-4,75/-2,38
	-0,65	-3,25/-1,63
	-0,35	-1,75/-0,88
	-0,05	-0,25/-0,13
	0,05	0,25/0,13
	0,35	1,75/0,88
	0,65	3,25/1,63
	0,95	4,75/2,38
1,25	6,25/3,13	
5,0/2,5	-2,5	-12,5/-6,25

Выходной сигнал напряжения постоянного тока усилителя ( $U_{\text{в03}}$ ), В	Точки поверки, мВ/В	Входной сигнал напряжения постоянного тока ( $U_{\text{сиг}}$ ), мВ
	-1,9	-9,5/-4,75
	-1,3	-6,5/-3,25
	-0,7	-3,5/-1,75
	-0,1	-0,5/-0,25
	0,1	0,5/0,25
	0,7	3,5/1,75
	1,3	6,5/3,25
	1,9	9,5/4,75
	2,5	12,5/6,25
5,0/2,5	-5,0	-25/-12,5
	-3,8	-19/-9,5
	-2,6	-13/-6,5
	-1,4	-7/-3,5
	-0,2	-1/-0,5
	0,2	1/0,5
	1,4	7/3,5
	2,6	13/6,5
	3,8	19/9,5
5,0/2,5	5,0	25/12,5
	-25	-125/-62,5
	-19	-95/-47,5
	-13	-65/-32,5
	-7	-35/-17,5
	-1	-5/-2,5
	1	5/2,5
	7	35/17,5
	13	65/32,5
5,0/2,5	19	95/47,5
	25	125/62,5
	-50	-250/-125
	-38	-190/-95
	-26	-130/-65
	-14	-70/-35
	-2	-10/-5
	2	10/5
	14	70/35
5,0/2,5	26	130/65
	38	190/95
	50	250/125
	-100	-500/-250
	-76	-380/-190
	-52	-260/-130
	-28	-140/-70
	-4	-20/-10
	4	20/10
5,0/2,5	28	140/70
	52	260/130
	76	380/190



Выходной сигнал напряжения постоянного тока усилителя ( $U_{\text{воз}}$ ), В	Точки поверки, мВ/В	Входной сигнал напряжения постоянного тока ( $U_{\text{сиг}}$ ), мВ
	100	500/250
5,0/2,5	-200	-1000/-500
	-151	-755/-377,5
	-102	-510/-255
	-53	-265/-132,5
	-4	-20/-10
	4	20/10
	53	265/132,5
	102	510/255
	151	755/377,5
	200	1000/500
5,0/2,5	-400	-2000/-1000
	-301	-1505/-752,5
	-202	-1010/-505
	-103	-515/-257,5
	-4	-20/-10
	4	20/10
	103	515/257,5
	202	1010/505
	301	1505/752,5
	400	2000/1000
5,0/2,5	-500	-2500/-1250
	-376	-1880/-940
	-252	-1260/-630
	-128	-640/-320
	-4	-20/-10
	4	20/10
	128	640/320
	252	1260/630
	376	1880/940
	500	2500/1250
5,0/2,5	-1000	-5000/
	-751	-3755
	-502	-2510
	-253	-1265
	-4	-20
	4	20
	253	1265
	502	2510
	751	3755
	1000	5000
Для измерительных модулей усилителей модификации А107		
2,5	-2,5	-6,25
	-1,9	-4,75
	-1,3	-3,25
	-0,7	-1,75
	-0,1	-0,25
	0,1	0,25

Выходной сигнал напряжения постоянного тока усилителя ( $U_{\text{в03}}$ ), В	Точки поверки, мВ/В	Входной сигнал напряжения постоянного тока ( $U_{\text{сиг}}$ ), мВ	
	0,7	1,75	
	1,3	3,25	
	1,9	4,75	
	2,5	6,25	
2,5	-50	-125	
	-38	-95	
	-26	-65	
	-14	-35	
	-2	-5	
	2	5	
	14	35	
	26	65	
	38	95	
2,5	50	125	
	-500	-1250	
	-376	-940	
	-252	-630	
	-128	-320	
	-4	-10	
	4	10	
	128	320	
	252	630	
Для измерительных модулей усилителей модификации А116	376	940	
	500	1250	
	2,0/4,0	-1	-2/-4
		-0,76	-1,52/-3,04
		-0,52	-1,04/-2,08
		-0,28	-0,56/-1,12
		-0,04	-0,08/-0,16
		0,04	0,08/0,16
		0,28	0,56/1,12
		0,52	1,04/2,08
0,76		1,52/3,04	
1		2/4	
2,0/4,0	-2,5	-5/-10	
	-1,9	-3,8/-7,6	
	-1,3	-2,6/-5,2	
	-0,7	-1,4/-2,8	
	-0,1	-0,2/-0,4	
	0,1	0,2/0,4	
	0,7	1,4/2,8	
	1,3	2,6/5,2	
	1,9	3,8/7,6	
	2,5	5/10	
2,0/4,0	-10	-20/-40	
	-8,2	-15,2/-30,4	
	-6,4	-10,4/-20,8	

Выходной сигнал напряжения постоянного тока усилителя ( $U_{\text{воз}}$ ), В	Точки поверки, мВ/В	Входной сигнал напряжения постоянного тока ( $U_{\text{сиг}}$ ), мВ
	-4,6	-5,6/-11,2
	-2,8	-0,8/-1,6
	-1	0,8/1,6
	1	5,6/11,2
	2,8	10,4/20,8
	4,6	15,2/30,4
	6,4	20/40
Для измерительных модулей усилителей модификации А146		
2,0	-2	-4
	-1,6	-3,2
	-1,2	-2,4
	-0,8	-1,6
	-0,4	-0,8
	0,4	0,8
	0,8	1,6
	1,2	2,4
	1,6	3,2
	2	4
2,0	-20	-40
	-16	-32
	-12	-24
	-8	-16
	-4	-8
	4	8
	8	16
	12	24
	16	32
	20	40

- фиксируют значения выходных сигналов от тензометрических датчиков, измеренные усилителем.

10.7 Определение абсолютной основной погрешности измерений выходных сигналов от тензометрических датчиков (при напряжении питания переменного тока мостовой схемы тензометрических датчиков) (для измерительных модулей А106)

Определение абсолютной основной погрешности измерений выходных сигналов от тензометрических датчиков (при напряжении питания переменного тока мостовой схемы тензометрических датчиков) проводят в следующей последовательности:

- собирают схему подключений, приведенную на рисунке 8;

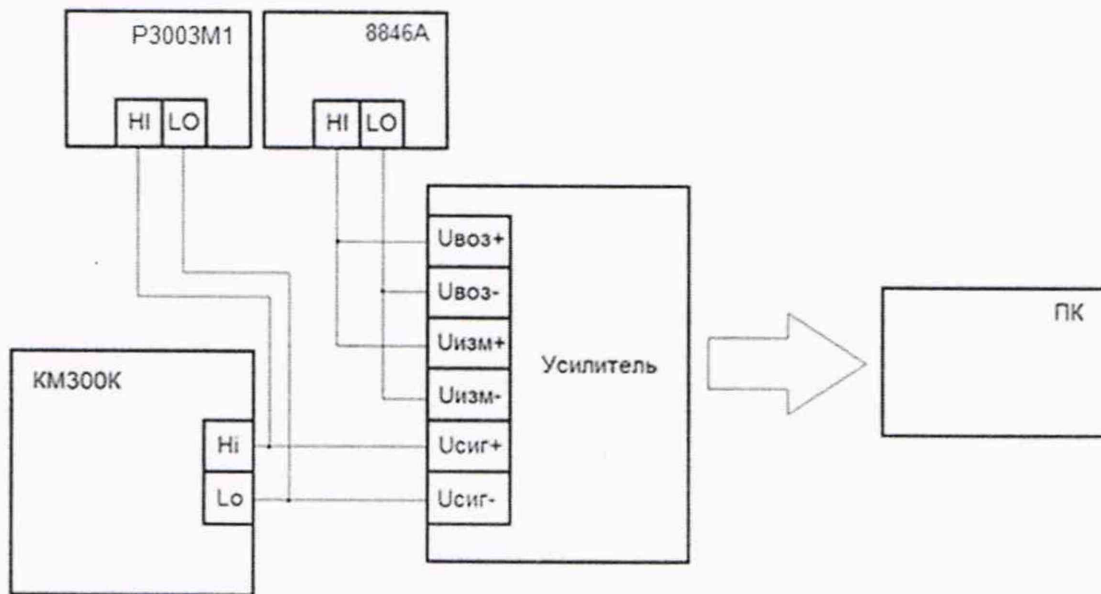


Рисунок 8 – Схема подключений при определении абсолютной основной погрешности измерений выходных сигналов от тензометрических датчиков (при напряжении питания переменного тока мостовой схемы тензометрических датчиков), при определении абсолютной основной погрешности измерений выходных сигналов от датчиков линейных и угловых перемещений для измерительных модулей модификаций А106

- подключают мультиметр цифровой Fluke 8846А, компаратор Р3003М1 и компаратор-калибратор КМ300 к сети питания;
- подают напряжение питания равное 24 В на поверяемый усилитель с помощью источника питания постоянного тока GPR-73060D;
- воспроизводят выходной сигнал напряжения переменного тока частотой 600 Гц и 4,8 кГц усилителя в соответствии с таблицей 4 ( $U_{\text{в032}}$ ) и контролируют с помощью мультиметра цифрового Fluke 8846А;
- воспроизводят с помощью компаратора-калибратора КМ300 значения входных сигналов напряжения постоянного тока, указанные в таблице 4 ( $U_{\text{сиг2}}$ ) и контролируют с помощью компаратора Р3003М1;

Таблица 4 – Значения входных сигналов

Выходной сигнал напряжения переменного тока усилителя частотой 600 Гц и 4,8 кГц ( $U_{\text{в032}}$ ), В	Точки поверки, мВ/В	Входной сигнал напряжения постоянного тока ( $U_{\text{сиг2}}$ ), мВ
Для измерительных модулей усилителей модификации А106		
5,0/2,5	-1,25	-6,25/-3,13
	-0,95	-4,75/-2,38
	-0,65	-3,25/-1,63
	-0,35	-1,75/-0,88
	-0,05	-0,25/-0,13
	0,05	0,25/0,13
	0,35	1,75/0,88
	0,65	3,25/1,63
	0,95	4,75/2,38
5,0/2,5	1,25	6,25/3,13
	-2,5	-12,5/-6,25
	-1,9	-9,5/-4,75

Выходной сигнал напряжения переменного тока усилителя частотой 600 Гц и 4,8 кГц ( $U_{\text{в032}}$ ), В	Точки поверки, мВ/В	Входной сигнал напряжения постоянного тока ( $U_{\text{сиг2}}$ ), мВ
	-1,3	-6,5/-3,25
	-0,7	-3,5/-1,75
	-0,1	-0,5/-0,25
	0,1	0,5/0,25
	0,7	3,5/1,75
	1,3	6,5/3,25
	1,9	9,5/4,75
	2,5	12,5/6,25
5,0/2,5	-5,0	-25/-12,5
	-3,8	-19/-9,5
	-2,6	-13/-6,5
	-1,4	-7/-3,5
	-0,2	-1/-0,5
	0,2	1/0,5
	1,4	7/3,5
	2,6	13/6,5
	3,8	19/9,5
5,0	25/12,5	
5,0/2,5	-25	-125/-62,5
	-19	-95/-47,5
	-13	-65/-32,5
	-7	-35/-17,5
	-1	-5/-2,5
	1	5/2,5
	7	35/17,5
	13	65/32,5
	19	95/47,5
25	125/62,5	
5,0/2,5	-50	-250/-125
	-38	-190/-95
	-26	-130/-65
	-14	-70/-35
	-2	-10/-5
	2	10/5
	14	70/35
	26	130/65
	38	190/95
50	250/125	
5,0/2,5	-100	-500/-250
	-76	-380/-190
	-52	-260/-130
	-28	-140/-70
	-4	-20/-10
	4	20/10
	28	140/70
	52	260/130
76	380/190	

Выходной сигнал напряжения переменного тока усилителя частотой 600 Гц и 4,8 кГц ( $U_{\text{в032}}$ ), В	Точки поверки, мВ/В	Входной сигнал напряжения постоянного тока ( $U_{\text{сиг2}}$ ), мВ
5,0/2,5	100	500/250
	-200	-1000/-500
	-151	-755/-377,5
	-102	-510/-255
	-53	-265/-132,5
	-4	-20/-10
	4	20/10
	53	265/132,5
	102	510/255
	151	755/377,5
5,0/2,5	200	1000/500
	-400	-2000/-1000
	-301	-1505/-752,5
	-202	-1010/-505
	-103	-515/-257,5
	-4	-20/-10
	4	20/10
	103	515/257,5
	202	1010/505
	301	1505/752,5
5,0/2,5	400	2000/1000
	-500	-2500/-1250
	-376	-1880/-940
	-252	-1260/-630
	-128	-640/-320
	-4	-20/-10
	4	20/10
	128	640/320
	252	1260/630
	376	1880/940
5,0/2,5	500	2500/1250
	-1000	-5000/
	-751	-3755
	-502	-2510
	-253	-1265
	-4	-20
	4	20
	253	1265
	502	2510
	751	3755
1000	5000	

- фиксируют значения выходных сигналов от тензометрических датчиков, измеренные усилителем.

10.8 Определение абсолютной основной погрешности измерений выходных сигналов от датчиков линейных и угловых перемещений (для измерительных модулей А106)

Определение абсолютной основной погрешности измерений выходных сигналов от датчиков линейных и угловых перемещений проводят в следующей последовательности:

- собирают схему подключений, приведенную на рисунке 8;
- подключают мультиметр цифровой Fluke 8846A, компаратор P3003M1 и компаратор-калибратор КМ300 к сети питания;
- подают напряжение питания равное 24 В на поверяемый усилитель с помощью источника питания постоянного тока GPR-73060D;
- воспроизводят выходной сигнал напряжения переменного тока частотой 600 Гц и 4,8 кГц усилителя в соответствии с таблицей 5 ( $U_{\text{в033}}$ ) и контролируют с помощью мультиметра цифрового Fluke 8846A;
- воспроизводят с помощью компаратора-калибратора КМ300 значения входных сигналов напряжения постоянного тока, указанные в таблице 5 ( $U_{\text{сиг3}}$ ) и контролируют с помощью компаратора P3003M1;

Таблица 5 – Значения входных сигналов

Выходной сигнал напряжения переменного тока усилителя частотой 600 Гц и 4,8 кГц ( $U_{\text{в033}}$ ), В	Точки поверки, мВ/В	Входной сигнал напряжения постоянного тока ( $U_{\text{сиг3}}$ ), мВ
Для измерительных модулей усилителей модификации А106		
5,0/2,5	-1,25	-6,25/-3,13
	-0,95	-4,75/-2,38
	-0,65	-3,25/-1,63
	-0,35	-1,75/-0,88
	-0,05	-0,25/-0,13
	0,05	0,25/0,13
	0,35	1,75/0,88
	0,65	3,25/1,63
	0,95	4,75/2,38
	1,25	6,25/3,13
5,0/2,5	-2,5	-12,5/-6,25
	-1,9	-9,5/-4,75
	-1,3	-6,5/-3,25
	-0,7	-3,5/-1,75
	-0,1	-0,5/-0,25
	0,1	0,5/0,25
	0,7	3,5/1,75
	1,3	6,5/3,25
	1,9	9,5/4,75
	2,5	12,5/6,25
5,0/2,5	-5,0	-25/-12,5
	-3,8	-19/-9,5
	-2,6	-13/-6,5
	-1,4	-7/-3,5
	-0,2	-1/-0,5
	0,2	1/0,5
	1,4	7/3,5
	2,6	13/6,5
	3,8	19/9,5
5,0	25/12,5	
5,0/2,5	-25	-125/-62,5

Выходной сигнал напряжения переменного тока усилителя частотой 600 Гц и 4,8 кГц ( $U_{\text{вoзз}}$ ), В	Точки поверки, мВ/В	Входной сигнал напряжения постоянного тока ( $U_{\text{сигз}}$ ), мВ
	-19	-95/-47,5
	-13	-65/-32,5
	-7	-35/-17,5
	-1	-5/-2,5
	1	5/2,5
	7	35/17,5
	13	65/32,5
	19	95/47,5
	25	125/62,5
5,0/2,5	-50	-250/-125
	-38	-190/-95
	-26	-130/-65
	-14	-70/-35
	-2	-10/-5
	2	10/5
	14	70/35
	26	130/65
	38	190/95
5,0/2,5	50	250/125
	-100	-500/-250
	-76	-380/-190
	-52	-260/-130
	-28	-140/-70
	-4	-20/-10
	4	20/10
	28	140/70
	52	260/130
5,0/2,5	76	380/190
	100	500/250
	-200	-1000/-500
	-151	-755/-377,5
	-102	-510/-255
	-53	-265/-132,5
	-4	-20/-10
	4	20/10
	53	265/132,5
5,0/2,5	102	510/255
	151	755/377,5
	200	1000/500
	-400	-2000/-1000
	-301	-1505/-752,5
	-202	-1010/-505
	-103	-515/-257,5
	-4	-20/-10
	4	20/10
5,0/2,5	103	515/257,5
	202	1010/505



Выходной сигнал напряжения переменного тока усилителя частотой 600 Гц и 4,8 кГц ( $U_{\text{возз}}$ ), В	Точки поверки, мВ/В	Входной сигнал напряжения постоянного тока ( $U_{\text{сигз}}$ ), мВ
5,0/2,5	301	1505/752,5
	400	2000/1000
	-500	-2500/-1250
	-376	-1880/-940
	-252	-1260/-630
	-128	-640/-320
	-4	-20/-10
	4	20/10
	128	640/320
	252	1260/630
5,0/2,5	376	1880/940
	500	2500/1250
	-1000	-5000/
	-751	-3755
	-502	-2510
	-253	-1265
	-4	-20
	4	20
	253	1265
	502	2510
751	3755	
1000	5000	

- фиксируют значения выходных сигналов от датчиков линейных и угловых перемещений.

10.9 Определение абсолютной основной погрешности измерений выходных сигналов от потенциометрических датчиков (для измерительных модулей А107)

Определение абсолютной основной погрешности измерений выходных сигналов от потенциометрических датчиков проводят в следующей последовательности:

- собирают схему подключений, приведенную на рисунке 9;

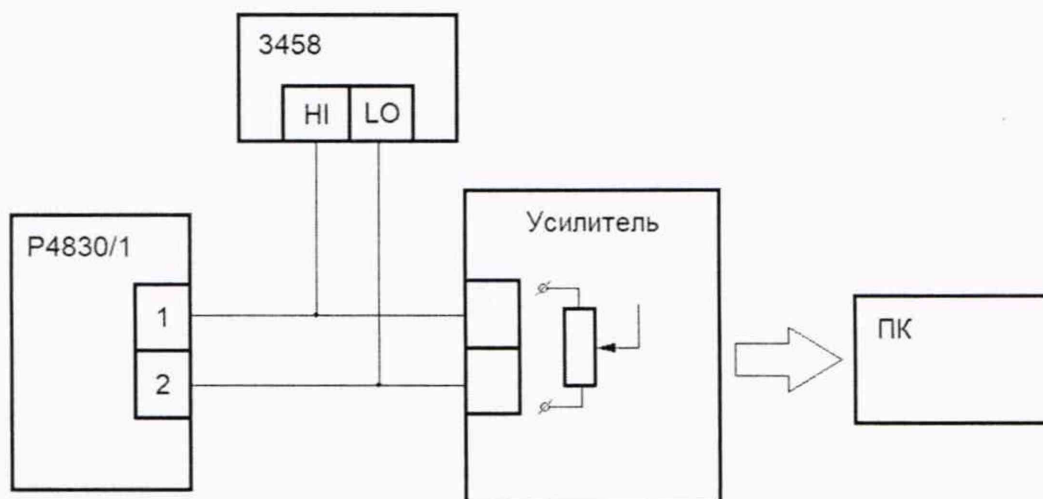


Рисунок 9 – Схема подключений при определении абсолютной основной погрешности измерений выходных сигналов от потенциометрических датчиков

- подключают мультиметр 3458 к сети питания;
- подают напряжение питания равное 24 В на поверяемый усилитель с помощью источника питания постоянного тока GPR-73060D;
- воспроизводят значения сопротивления постоянному току с помощью магазина Р4830/1 равные от 0 до 5 %; от 20 до 30 %; от 45 до 55 %; от 70 до 80 %; от 95 до 100 % от диапазона измерений выходных сигналов от потенциометрических датчиков. Сопротивление постоянному току контролируют с помощью мультиметра 3458А в режиме измерений сопротивления постоянному току;
- фиксируют эталонные значения сопротивления постоянному току по показаниям мультиметра 3458А и значения сопротивления постоянному току, измеренные усилителем.

#### 10.10 Определение абсолютной основной погрешности измерений выходных сигналов от пьезоэлектрических акселерометров (для измерительных модулей А111)

Определение абсолютной основной погрешности измерений выходных сигналов от пьезоэлектрических акселерометров проводят в следующей последовательности:

- собирают схему подключений, приведенную на рисунке 10;

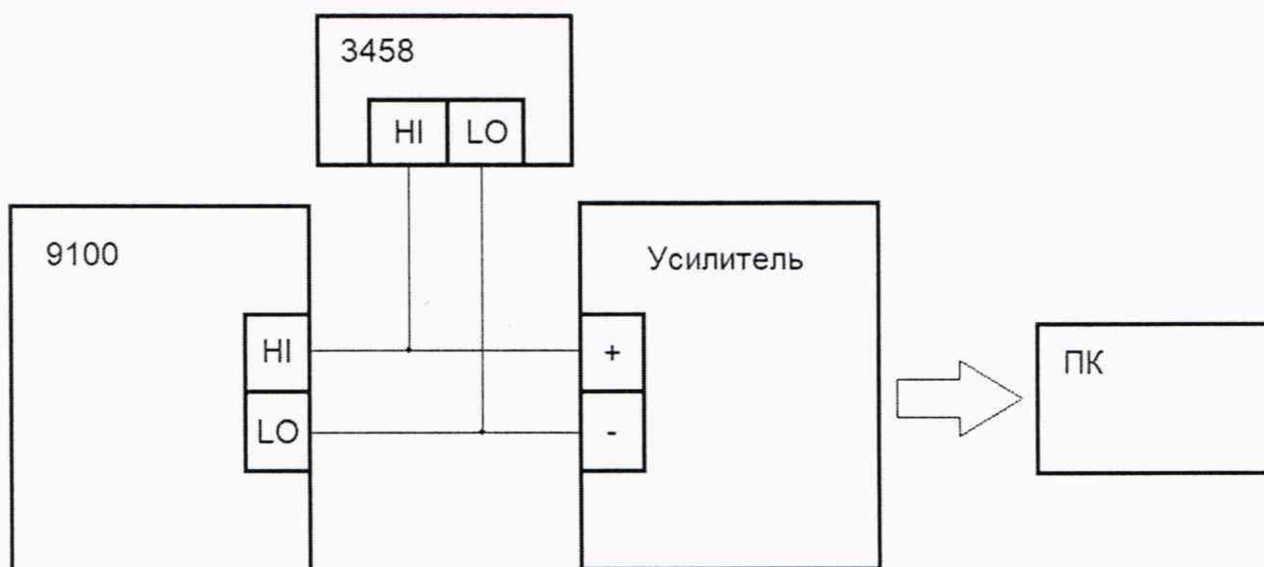


Рисунок 10 – Схема подключений при определении абсолютной основной погрешности измерений выходных сигналов от пьезоэлектрических акселерометров

- подключают мультиметр 3458 и калибратор 9100 к сети питания;
- подают напряжение питания равное 24 В на поверяемый усилитель с помощью источника питания постоянного тока GPR-73060D;
- воспроизводят значения напряжения постоянного тока с помощью калибратора 9100 равные от 0 до 5 %; от 20 до 30 %; от 45 до 55 %; от 70 до 80 %; от 95 до 100 % от диапазона измерений выходных сигналов от пьезоэлектрических акселерометров. Напряжение постоянного тока контролируют с помощью мультиметра 3458А в режиме измерений напряжения постоянного тока;
- фиксируют эталонные значения напряжения постоянного тока по показаниям мультиметра 3458А и значения напряжения постоянного тока, измеренные усилителем.

10.11 Определение абсолютной погрешности компенсации температуры холодного спая (для измерительных модулей А107)

Определение абсолютной погрешности компенсации температуры холодного спая проводят в следующей последовательности:

- собирают схему подключений, приведенную на рисунке 11;



Рисунок 11 – Схема подключений при определении абсолютной погрешности компенсации температуры холодного спая

- замыкают перемычкой контакты усилителя для подключения термопар;
- подают напряжение питания равное 24 В на поверяемый усилитель с помощью источника питания постоянного тока GPR-73060D;
- включают функцию компенсации температуры холодного спая;
- подключают термометр к калибратору ИКСУ с помощью термометра цифрового эталонного ТЦЭ-005, модификация ТЦЭ-005/М3;
- измеряют с помощью термометра температуру в зоне контактов для подключения термопар. Предварительно исключают движение воздуха в зоне контактов для подключения термопар;
- фиксируют значение температуры, измеренное термометром по показаниям калибратора ИКСУ и значение температуры холодного спая, измеренное усилителем.

10.12 Определение абсолютной основной погрешности воспроизведений напряжения постоянного тока (для измерительных модулей А106)

Определение абсолютной основной погрешности воспроизведений напряжения постоянного тока проводят в следующей последовательности:

- собирают схему подключений, приведенную на рисунке 12;

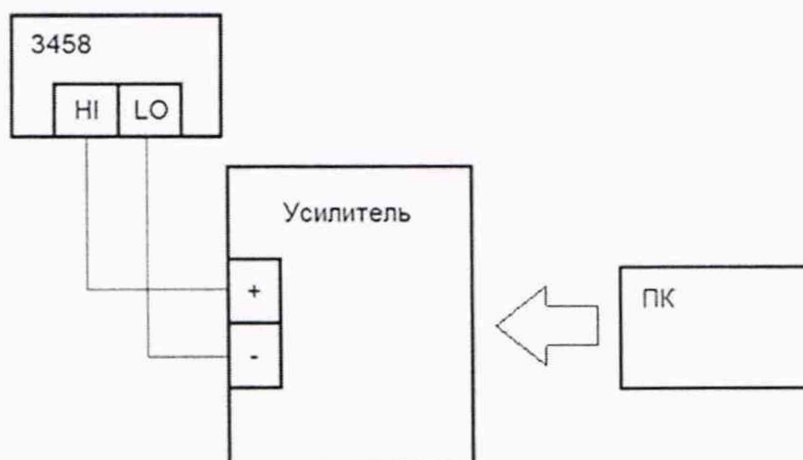


Рисунок 12 – Схема подключений при определении абсолютной основной погрешности воспроизведений напряжения постоянного тока

- подключают мультиметр 3458 к сети питания;
- подают напряжение питания равное 24 В наверяемый усилитель с помощью источника питания постоянного тока GPR-73060D;
- воспроизводят значения напряжения постоянного тока с помощью усилителя равные от 0 до 5 %; от 20 до 30 %; от 45 до 55 %; от 70 до 80 %; от 95 до 100 % от диапазона воспроизведений напряжения постоянного тока. Напряжение постоянного тока контролируют с помощью мультиметра 3458А в режиме измерений напряжения постоянного тока;
- фиксируют эталонные значения напряжения постоянного тока по показаниям мультиметра 3458А и значения напряжения постоянного тока, воспроизведенные усилителем.

## 11 ПОДТВЕРЖДЕНИЕ СООТВЕТСТВИЯ СРЕДСТВА ИЗМЕРЕНИЙ МЕТРОЛОГИЧЕСКИМ ТРЕБОВАНИЯМ

11.1 Абсолютную основную погрешность измерений напряжения постоянного тока,  $\Delta_U$ , В, определяют по формуле:

$$\Delta_U = U_{\text{изм}} - U_{\text{эт}}, \quad (1)$$

где  $U_{\text{изм}}$  – значение напряжения постоянного тока, измеренное усилителем, В (мВ);  
 $U_{\text{эт}}$  – значение напряжения постоянного тока, измеренное мультиметром 3458, В (мВ).

11.2 Абсолютную основную погрешность измерений силы постоянного тока,  $\Delta_I$ , мА, определяют по формуле:

$$\Delta_I = I_{\text{изм}} - I_{\text{эт}}, \quad (2)$$

где  $I_{\text{изм}}$  – значение силы постоянного тока, измеренное усилителем, мА;  
 $I_{\text{эт}}$  – значение силы постоянного тока, измеренное мультиметром 3458, мА.

11.3 Абсолютную основную погрешность измерений сигналов от термопар с НСХ по ГОСТ Р 8.585-2001 в температурном эквиваленте (с отключенной компенсацией температуры холодного спая),  $\Delta_T$ , °С, определяют по формуле:

$$\Delta_T = T_{\text{изм}} - T_{\text{эт}}, \quad (3)$$

где  $T_{\text{изм}}$  – измеренное усилителем значение выходного сигнала от термопар с НСХ по ГОСТ Р 8.585-2001 в температурном эквиваленте, °С;  
 $T_{\text{эт}}$  – измеренное мультиметром 3458 значение напряжения постоянного тока в температурном эквиваленте по ГОСТ Р 8.585-2001 для соответствующей НСХ, °С.

11.4 Абсолютную основную погрешность измерений сигналов от термопар с НСХ по ГОСТ Р 8.585-2001 в температурном эквиваленте (с включенной компенсацией температуры холодного спая),  $\Delta_{T_{\text{хс}}}$ , °С, определяют по формуле:

$$\Delta_{T_{\text{хс}}} = T_{\text{изм1}} - T_{\text{эт}}, \quad (4)$$

*Примечание –  $T_{\text{изм1}}$  при расчетах по формуле (4) представляют в температурном эквиваленте (°С) для соответствующей НСХ по ГОСТ Р 8.585-2001.*

где  $T_{\text{изм1}}$  определяют по формуле:

$$T_{\text{изм1}} = T_{\text{изм.хс}} - T_{\text{хс}}, \quad (5)$$

где  $T_{\text{изм.хс}}$  – значение температуры, измеренное усилителем, мВ;  
 $T_{\text{хс}}$  – значение температуры, измеренное термометром в зоне контактов для подключения термопар, мВ.

11.5 Абсолютную основную погрешность измерений сигналов от термопреобразователей сопротивления с НСХ Pt100 и Pt1000 по ГОСТ 6651-2009 в температурном эквиваленте,  $\Delta_{\text{TR}}$ , °С, определяют по формуле:

$$\Delta_{\text{TR}} = T_{\text{изм2}} - T_{\text{эт2}}, \quad (6)$$

где  $T_{\text{изм2}}$  – измеренное усилителем значение выходного сигнала от термопреобразователей сопротивления с НСХ Pt100 и Pt1000 по ГОСТ 6651-2009 в температурном эквиваленте, °С;  
 $T_{\text{эт2}}$  – измеренное мультиметром 3458 значение сопротивления постоянному току в температурном эквиваленте по ГОСТ 6651-2009 для соответствующей НСХ, °С.

11.6 Абсолютную основную погрешность измерений сопротивления постоянному току,  $\Delta_{\text{R}}$ , Ом, определяют по формуле:

$$\Delta_{\text{R}} = R_{\text{изм}} - R_{\text{эт}}, \quad (7)$$

где  $R_{\text{изм}}$  – значение сопротивления постоянному току, измеренное усилителем, Ом;  
 $R_{\text{эт}}$  – значение сопротивления постоянному току, измеренное мультиметром 3458, Ом.

11.7 Абсолютную основную погрешность измерений выходных сигналов от тензометрических датчиков (при напряжении питания постоянного тока мостовой схемы тензометрических датчиков),  $\Delta_{\text{Рпост}}$ , мВ/В, определяют по формуле:

$$\Delta_{\text{Рпост}} = P_{\text{изм.пост}} - P_{\text{эт.пост}}, \quad (8)$$

где  $P_{\text{изм.пост}}$  – значение выходного сигнала от тензометрических датчиков, измеренное усилителем, мВ/В;  
 $P_{\text{эт.пост}}$  – значение рассчитанное по формуле:

$$P_{\text{эт.пост}} = \frac{U_{\text{сиг}}}{U_{\text{воз}}}, \quad (9)$$

где  $U_{\text{сиг}}$  – значение напряжения постоянного тока, воспроизведенное с помощью компаратора-калибратора КМ300 по показаниям компаратора напряжения Р3003М1, мВ;  
 $U_{\text{воз}}$  – значение напряжения постоянного тока, воспроизведенное усилителем по показаниям мультиметра 3458, В.

11.8 Абсолютную основную погрешность измерений выходных сигналов от тензометрических датчиков (при напряжении питания переменного тока мостовой схемы тензометрических датчиков),  $\Delta_{\text{Рпер}}$ , мВ/В, определяют по формуле:

$$\Delta_{Pпер} = P_{изм.пер} - P_{эт.пер}, \quad (10)$$

где  $P_{изм.пер}$  – значение выходного сигнала от тензометрических датчиков, измеренное усилителем, мВ/В;  
 $P_{эт.пер}$  – значение рассчитанное по формуле:

$$P_{эт.пер} = \frac{U_{сиг2}}{U_{воз2}}, \quad (11)$$

где  $U_{сиг2}$  – значение напряжения постоянного тока, воспроизведенное с помощью компаратора-калибратора КМ300 по показаниям мультиметра 3458, мВ;  
 $U_{воз2}$  – значение напряжения постоянного тока, воспроизведенное усилителем по показаниям мультиметра цифрового Fluke 8846A, В.

11.9 Абсолютную основную погрешность измерений выходных сигналов от датчиков линейных и угловых перемещений

Абсолютную основную погрешность измерений выходных сигналов от датчиков линейных и угловых перемещений,  $\Delta_{ЛУ}$ , мВ/В, определяют по формуле:

$$\Delta_{ЛУ} = L_{изм} - L_{эт}, \quad (12)$$

где  $L_{изм}$  – значение выходного сигнала от датчиков линейных и угловых перемещений, мВ/В;  
 $L_{эт}$  – значение рассчитанное по формуле:

$$L_{эт} = \frac{U_{сиг3}}{U_{воз3}}, \quad (13)$$

где  $U_{сиг3}$  – значение напряжения постоянного тока, воспроизведенное с помощью компаратора-калибратора КМ300 по показаниям мультиметра цифрового Fluke 8846A, мВ;  
 $U_{воз3}$  – значение напряжения постоянного тока, воспроизведенное усилителем по показаниям компаратора Р3003М1, В.

11.10 Абсолютную основную погрешность измерений выходных сигналов от потенциометрических датчиков,  $\Delta_M$ , Ом, определяют по формуле:

$$\Delta_M = M_{изм} - M_{эт}, \quad (14)$$

где  $M_{изм}$  – значение сопротивления постоянному току, измеренное усилителем, Ом (кОм);  
 $M_{эт}$  – значение сопротивления постоянному току, измеренное мультиметром 3458, Ом (кОм).

11.11 Абсолютную основную погрешность измерений выходных сигналов от пьезоэлектрических акселерометров,  $\Delta_A$ , В, определяют по формуле:

$$\Delta_A = A_{изм} - A_{эт}, \quad (15)$$

где  $A_{изм}$  – значение напряжения постоянного тока, измеренное усилителем, В;  
 $A_{эт}$  – значение напряжения постоянного тока, измеренное мультиметром 3458, В.

11.12 Абсолютную погрешность компенсации температуры холодного спая,  $\Delta_{хс}$ , °С, определяют по формуле:

$$\Delta_{\text{Хс}} = X_{\text{ИЗМ}} - X_{\text{ЭТ}}, \quad (16)$$

где  $X_{\text{ИЗМ}}$  – значение температуры холодного спая, измеренное усилителем, °С;  
 $X_{\text{ЭТ}}$  – значение температуры в зоне контактов для подключения термодпар, измеренное с помощью термометра, °С.

11.13 Абсолютную основную погрешность воспроизведений напряжения постоянного тока,  $\Delta U_{\text{воспр}}$ , В, определяют по формуле:

$$\Delta U_{\text{воспр}} = U_{\text{воспр}} - U_{\text{ЭТ.З}}, \quad (17)$$

где  $U_{\text{воспр}}$  – значение напряжения постоянного тока, воспроизведенное усилителем, В;  
 $U_{\text{ЭТ.З}}$  – значение напряжения постоянного тока, измеренное мультиметром 3458, В.

Усилитель подтверждает соответствие метрологическим требованиям, установленным при утверждении типа, если полученные значения абсолютных погрешностей измерений/воспроизведений не превышают пределов, указанных в таблицах А.1 – А.9 Приложения А.

При невыполнении любого из вышеперечисленных условий (когда усилитель не подтверждает соответствие метрологическим требованиям), поверку усилителя прекращают, результаты поверки признают отрицательными.

## 12 ОФОРМЛЕНИЕ РЕЗУЛЬТАТОВ ПОВЕРКИ

12.1 Результаты поверки усилителя подтверждаются сведениями, включенными в Федеральный информационный фонд по обеспечению единства измерений в соответствии с порядком, установленным действующим законодательством.

12.2 По заявлению владельца усилителя или лица, представившего его на поверку, положительные результаты поверки (когда усилитель подтверждает соответствие метрологическим требованиям) оформляют свидетельством о поверке по форме, установленной в соответствии с действующим законодательством, и (или) нанесением на усилитель знака поверки, и (или) внесением в паспорт усилителя записи о проведенной поверке, заверяемой подписью поверителя и знаком поверки, с указанием даты поверки.

12.3 При проведении поверки в сокращенном объеме (в соответствии с заявлением владельца средства измерений) в сведениях о поверке указывается информация для каких измерительных каналов, измеряемых величин, поддиапазонов измерений выполнена поверка.

12.4 По заявлению владельца усилителя или лица, представившего его на поверку, отрицательные результаты поверки (когда усилитель не подтверждает соответствие метрологическим требованиям) оформляют извещением о непригодности к применению средства измерений по форме, установленной в соответствии с действующим законодательством.

12.5 Протоколы поверки усилителя оформляются по произвольной форме.

Технический директор ООО «НИЦ «ЭНЕРГО»

Ведущий инженер ООО «НИЦ «ЭНЕРГО»



М. С. Казаков

В. Н. Никитин

## ПРИЛОЖЕНИЕ А

### Основные метрологические характеристики усилителей

Таблица А.1 – Основные метрологические характеристики измерительных модулей модификации А103

Наименование характеристики	Значение
Диапазон измерений напряжения постоянного тока, В	от -10 до +10
Пределы допускаемой абсолютной основной погрешности измерений напряжения постоянного тока, мВ	±2
Диапазон измерений силы постоянного тока, мА <sup>1)</sup>	от -25 до +25
Пределы допускаемой абсолютной основной погрешности измерений силы постоянного тока, мкА	±22
Нормальные условия измерений: - температура окружающей среды, °С - относительная влажность, %	от +15 до +25 от 30 до 80
<sup>1)</sup> При наличии клеммы SR.	

Таблица А.2 – Основные метрологические характеристики измерительных модулей модификации А104

Наименование характеристики	Значение
Диапазон измерений напряжения постоянного тока, мВ	от -80 до +80
Пределы допускаемой абсолютной основной погрешности измерений напряжения постоянного тока, мкВ	±10
Диапазоны измерений выходных сигналов от термопар с номинальной статической характеристикой (далее – НСХ) по ГОСТ Р 8.585-2001 в температурном эквиваленте, °С: - для НСХ типа В - для НСХ типа Е - для НСХ типа К - для НСХ типа J - для НСХ типа L - для НСХ типа N - для НСХ типов R, S - для НСХ типа T	от +400 до +1820 от -270 до +1000 от -270 до +1372 от -100 до +1000 от -200 до +800 от -270 до +1300 от -50 до +1768 от -270 до +400
Пределы допускаемой абсолютной основной погрешности измерений сигналов от термопар с НСХ по ГОСТ Р 8.585-2001 в температурном эквиваленте, °С: - для НСХ типа В - для НСХ типа Е <sup>3)</sup> - для НСХ типа К <sup>4)</sup> - для НСХ типа Е, К, N <sup>5)</sup> - для НСХ типа J, L - для НСХ типа N <sup>6)</sup> - для НСХ типа R, S - для НСХ типа T <sup>7)</sup> - для НСХ типа T <sup>8)</sup>	±1,5 <sup>1)</sup> ; ±2,5 <sup>2)</sup> ±0,8 <sup>1)</sup> ; ±1,0 <sup>2)</sup> ±0,8 <sup>1)</sup> ; ±1,0 <sup>2)</sup> ±0,5 <sup>1)</sup> ; ±1,0 <sup>2)</sup> ±0,5 <sup>1)</sup> ; ±1,0 <sup>2)</sup> ±0,8 <sup>1)</sup> ; ±1,0 <sup>2)</sup> ±1,0 <sup>1)</sup> ; ±1,5 <sup>2)</sup> ±0,8 <sup>1)</sup> ; ±1,0 <sup>2)</sup> ±0,5 <sup>1)</sup> ; ±1,0 <sup>2)</sup>
Нормальные условия измерений: - температура окружающей среды, °С - относительная влажность, %	от +15 до +25 от 30 до 80
<sup>1)</sup> С компенсацией температуры холодного спая. <sup>2)</sup> Без компенсации температуры холодного спая. <sup>3)</sup> Для поддиапазона измерений от -270 до -100 °С включ.	



Наименование характеристики	Значение
4) Для поддиапазонов измерений от -270 до -100 °С включ. и св. +1000 до +1372 °С включ.	
5) Для поддиапазона измерений свыше -100 до +1000 °С включ.	
6) Для поддиапазонов измерений от -270 до -100 °С включ. и св. +1000 до +1300 °С включ.	
7) Для поддиапазона измерений от -270 до -100 °С включ.	
8) Для поддиапазона измерений свыше -100 до +400 °С включ.	

Таблица А.3 – Основные метрологические характеристики измерительных модулей модификации А105

Наименование характеристики	Значение
Диапазоны измерений выходных сигналов от термопреобразователей сопротивления с НСХ по ГОСТ 6651-2009 в температурном эквиваленте, °С:	
- для НСХ Pt100	от -200 до +850
- для НСХ Pt1000	от -200 до +850
Пределы допускаемой абсолютной основной погрешности измерений сигналов от термопреобразователей сопротивления с НСХ Pt100 по ГОСТ 6651-2009 в температурном эквиваленте, °С	$\pm 0,05$ <sup>1)</sup> ; $\pm 0,1$ <sup>2)</sup>
Пределы допускаемой абсолютной основной погрешности измерений сигналов от термопреобразователей сопротивления с НСХ Pt1000 по ГОСТ 6651-2009 в температурном эквиваленте, °С	$\pm 0,1$
Диапазоны измерений электрического сопротивления постоянному току, Ом	от 0 до 400; от 0 до 4000
Пределы допускаемой абсолютной основной погрешности измерений электрического сопротивления постоянному току, Ом	$\pm 0,015$ <sup>3)</sup> ; $\pm 0,4$ <sup>4)</sup>
Нормальные условия измерений: - температура окружающей среды, °С - относительная влажность, %	от +15 до +25 от 30 до 80
1) Для поддиапазона измерений от -200 до +350 °С включ.	
2) Для поддиапазона измерений свыше +350 до +850 °С включ.	
3) Для диапазона измерений от 0 до 400 Ом.	
4) Для диапазона измерений от 0 до 4000 Ом.	

Таблица А.4 – Основные метрологические характеристики измерительных модулей модификации А106

Наименование характеристики	Значение
Диапазоны измерений выходных сигналов от тензометрических датчиков, мВ/В	от -1,25 до +1,25 <sup>1)</sup> ; от -2,5 до +2,5 <sup>1) 2)</sup> ; от -5 до +5 <sup>2)</sup> ; от -25 до +25 <sup>1)</sup> ; от -50 до +50 <sup>1) 2)</sup> ; от -100 до +100 <sup>1) 2)</sup> ; от -200 до +200 <sup>1) 2)</sup> ; от -400 до +400 <sup>2)</sup> ; от -500 до +500 <sup>1)</sup> ; от -1000 до +1000 <sup>2)</sup>
Пределы допускаемой абсолютной основной погрешности измерений выходных сигналов от тензометрических датчиков (при напряжении питания постоянного тока мостовой схемы тензометрических датчиков), мкВ/В	$\pm 0,2$ <sup>1)</sup> ; $\pm 2,0$ <sup>2)</sup>

Наименование характеристики	Значение
Пределы допускаемой абсолютной основной погрешности измерений выходных сигналов от тензометрических датчиков (при напряжении питания переменного тока мостовой схемы тензометрических датчиков), мкВ/В	$\pm 0,2$
Диапазоны измерений выходных сигналов от датчиков линейных и угловых перемещений, мВ/В	от -1,25 до +1,25 <sup>3)</sup> ; от -2,5 до +2,5 <sup>3)4)</sup> ; от -5 до +5 <sup>4)</sup> ; от -25 до +25 <sup>3)</sup> ; от -50 до +50 <sup>3)4)</sup> ; от -100 до +100 <sup>3)4)</sup> ; от -200 до +200 <sup>3)4)</sup> ; от -400 до +400 <sup>4)</sup> ; от -500 до +500 <sup>3)</sup> ; от -1000 до +1000 <sup>4)</sup>
Пределы допускаемой абсолютной основной погрешности измерений выходных сигналов от датчиков линейных и угловых перемещений, мкВ/В	$\pm 0,2$ <sup>3)</sup> ; $\pm 2,0$ <sup>4)</sup>
Диапазон воспроизведений напряжения постоянного тока, В	от -10 до +10
Пределы допускаемой абсолютной основной погрешности воспроизведений напряжения постоянного тока, мВ	$\pm 2$
Нормальные условия измерений: - температура окружающей среды, °С - относительная влажность, %	от +15 до +25 от 30 до 80
<sup>1)</sup> При напряжении питания постоянного тока мостовой схемы тензометрических датчиков и напряжении питания переменного тока мостовой схемы тензометрических датчиков с несущей частотой 600 Гц и 4,8 кГц равным 5 В. <sup>2)</sup> При напряжении питания постоянного тока мостовой схемы тензометрических датчиков и напряжении питания переменного тока мостовой схемы тензометрических датчиков с несущей частотой 600 Гц и 4,8 кГц равным 2,5 В. <sup>3)</sup> При напряжении питания переменного тока мостовой схемы датчиков линейных и угловых перемещений с несущей частотой 600 Гц и 4,8 кГц равным 5 В. <sup>4)</sup> При напряжении питания переменного тока мостовой схемы датчиков линейных и угловых перемещений с несущей частотой 600 Гц и 4,8 кГц равным 2,5 В.	

Таблица А.5 – Основные метрологические характеристики измерительных модулей модификации А107

Наименование характеристики	Значение
Диапазоны измерений напряжения постоянного тока	от -10 до +10 В; от -1 до +1 В; от -100 до +100 мВ
Пределы допускаемой абсолютной основной погрешности измерений напряжения постоянного тока	$\pm 2$ мВ <sup>1)</sup> ; $\pm 200$ мкВ <sup>2)</sup> ; $\pm 20$ мкВ <sup>3)</sup>
Диапазон измерений силы постоянного тока, мА	от -25 до +25
Пределы допускаемой абсолютной основной погрешности измерений силы постоянного тока, мкА	$\pm 5$
Диапазоны измерений электрического сопротивления постоянному току	от 0 до 400 Ом <sup>4)</sup> ; от 0 до 4 кОм <sup>5)</sup> ; от 0 до 100 кОм <sup>5)</sup>
Пределы допускаемой абсолютной основной погрешности измерений электрического сопротивления постоянному току, Ом	$\pm 0,1$ <sup>6)</sup> $\pm 1$ <sup>7)</sup>

Наименование характеристики	Значение
	$\pm 100$ <sup>8)</sup>
Диапазон измерений выходных сигналов от потенциометрических датчиков, кОм	от 1 до 10
Пределы допускаемой абсолютной основной погрешности измерений выходных сигналов от потенциометрических датчиков, Ом	$\pm 2$
Диапазоны измерений выходных сигналов от термопреобразователей сопротивления с НСХ Pt100 и Pt1000 по ГОСТ 6651-2009 в температурном эквиваленте, °С	от -200 до +850
Пределы допускаемой абсолютной основной погрешности измерений сигналов от термопреобразователей сопротивления с НСХ Pt100 по ГОСТ 6651-2009 в температурном эквиваленте, °С	$\pm 0,25$ <sup>5)</sup>
Пределы допускаемой абсолютной основной погрешности измерений сигналов от термопреобразователей сопротивления с НСХ Pt1000 по ГОСТ 6651-2009 в температурном эквиваленте, °С	$\pm 1$ <sup>5)</sup>
Диапазоны измерений выходных сигналов от термопар с НСХ по ГОСТ Р 8.585-2001 в температурном эквиваленте, °С: - для НСХ типа В - для НСХ типа Е - для НСХ типа К - для НСХ типа J - для НСХ типа L - для НСХ типа N - для НСХ типов R, S - для НСХ типа T	от +400 до +1820 от -270 до +1000 от -270 до +1372 от -100 до +1000 от -200 до +800 от -270 до +1300 от -50 до +1768 от -270 до +400
Пределы допускаемой абсолютной основной погрешности измерений сигналов от термопар с НСХ по ГОСТ Р 8.585-2001 в температурном эквиваленте, °С: - для НСХ типа В - для НСХ типа Е <sup>10)</sup> - для НСХ типа К <sup>11)</sup> - для НСХ типа Е, К, N <sup>12)</sup> - для НСХ типа L, J - для НСХ типа N <sup>13)</sup> - для НСХ типа R, S - для НСХ типа T <sup>14)</sup> - для НСХ типа T <sup>15)</sup>	$\pm 1,5$ <sup>9)</sup> $\pm 1,0$ <sup>9)</sup> $\pm 1,0$ <sup>9)</sup> $\pm 0,7$ <sup>9)</sup> $\pm 0,7$ <sup>9)</sup> $\pm 1,0$ <sup>9)</sup> $\pm 1,2$ <sup>9)</sup> $\pm 1,0$ <sup>9)</sup> $\pm 0,7$ <sup>9)</sup>
Пределы допускаемой абсолютной погрешности компенсации температуры холодного спая, °С	$\pm 0,3$
Диапазоны измерений выходных сигналов от тензометрических датчиков, мВ/В	от -2,5 до +2,5; от -50 до +50; от -500 до +500
Пределы допускаемой абсолютной основной погрешности измерений выходных сигналов от тензометрических датчиков, мкВ/В	$\pm 1,25$ <sup>16)</sup>
Нормальные условия измерений: - температура окружающей среды, °С - относительная влажность, %	от +15 до +25 от 30 до 80
<sup>1)</sup> Для диапазона измерений напряжения постоянного тока от -10 до +10 В. <sup>2)</sup> Для диапазона измерений напряжения постоянного тока от -1 до +1 В. <sup>3)</sup> Для диапазона измерений напряжения постоянного тока от -100 до +100 мВ. <sup>4)</sup> Для двухпроводной схемы подключений. <sup>5)</sup> Для двухпроводной, трехпроводной и четырехпроводной схемы подключений.	

Наименование характеристики	Значение
6) Для диапазона измерений от 0 до 400 Ом.	
7) Для диапазона измерений от 0 до 4 кОм.	
8) Для диапазона измерений от 0 до 100 кОм.	
9) С компенсацией температуры холодного спая.	
10) Для поддиапазона измерений от -270 до -100 °С включ.	
11) Для поддиапазонов измерений от -270 до -100 °С включ. и св. +1000 до +1372 °С включ.	
12) Для поддиапазона измерений свыше -100 до +1000 °С включ.	
13) Для поддиапазонов измерений от -270 до -100 °С включ. и св. +1000 до +1300 °С включ.	
14) Для поддиапазона измерений от -270 до -100 °С включ.	
15) Для поддиапазона измерений свыше -100 до +400 °С включ.	
16) При напряжении питания постоянного тока мостовой схемы тензометрических датчиков равном 2,5 В.	

Таблица А.6 – Основные метрологические характеристики измерительных модулей модификации А108

Наименование характеристики	Значение
Диапазон измерений напряжения постоянного тока, В	от -10 до +10
Пределы допускаемой абсолютной основной погрешности измерений напряжения постоянного тока, мВ	±2
Диапазон измерений силы постоянного тока, мА <sup>1)</sup>	от -25 до +25
Пределы допускаемой абсолютной основной погрешности измерений силы постоянного тока, мкА	±22
Нормальные условия измерений: - температура окружающей среды, °С - относительная влажность, %	от +15 до +25 от 30 до 80
<sup>1)</sup> При наличии клеммы SR.	

Таблица А.7 – Основные метрологические характеристики измерительных модулей модификации А111

Наименование характеристики	Значение
Диапазоны измерений напряжения постоянного тока	от -10 до +10 В; от -1 до +1 В; от -100 до +100 мВ
Пределы допускаемой абсолютной основной погрешности измерений напряжения постоянного тока	±2 мВ <sup>1)</sup> ; ±200 мкВ <sup>2)</sup> ; ±20 мкВ <sup>3)</sup>
Диапазоны измерений выходных сигналов от пьезоэлектрических акселерометров, В	от -10 до +10; от -1 до +1
Пределы допускаемой абсолютной основной погрешности измерений выходных сигналов от пьезоэлектрических акселерометров, мВ	±1 мВ <sup>2)</sup> ; ±10 мВ <sup>1)</sup>
Нормальные условия измерений: - температура окружающей среды, °С - относительная влажность, %	от +15 до +25 от 30 до 80
<sup>1)</sup> Для диапазона измерений напряжения постоянного тока от -10 до +10 В.	
<sup>2)</sup> Для диапазона измерений напряжения постоянного тока от -1 до +1 В.	
<sup>3)</sup> Для диапазона измерений напряжения постоянного тока от -100 до +100 мВ.	

Таблица А.8 – Основные метрологические характеристики измерительных модулей модификации А116

Наименование характеристики	Значение
Диапазоны измерений выходных сигналов от тензометрических датчиков, мВ/В	от -1 до +1; от -2,5 до +2,5; от -10 до +10
Пределы допускаемой абсолютной основной погрешности измерений выходных сигналов от тензометрических датчиков, мкВ/В	$\pm 0,2$ <sup>1)</sup>
Пределы допускаемой абсолютной дополнительной погрешности измерений выходных сигналов от тензометрических датчиков, при изменении температуры окружающей среды от нормальных условий измерений в диапазоне рабочих условий измерений, на каждые 10 °С, мкВ/В	$\pm 0,5$
Нормальные условия измерений: - температура окружающей среды, °С - относительная влажность, %	от +15 до +25 от 30 до 80
<sup>1)</sup> При напряжении питания постоянного тока мостовой схемы тензометрических датчиков равном 2 или 4 В.	

Таблица А.9 – Основные метрологические характеристики измерительных модулей модификации А146

Наименование характеристики	Значение
Диапазоны измерений выходных сигналов от тензометрических датчиков, мВ/В	от -2 до +2; от -20 до +20
Пределы допускаемой абсолютной основной погрешности измерений выходных сигналов от тензометрических датчиков, мкВ/В	$\pm 0,2$ <sup>1)</sup>
Пределы допускаемой абсолютной дополнительной погрешности измерений выходных сигналов от тензометрических датчиков, при изменении температуры окружающей среды от нормальных условий измерений в диапазоне рабочих условий измерений, на каждые 10 °С, мкВ/В	$\pm 0,5$
Нормальные условия измерений: - температура окружающей среды, °С - относительная влажность, %	от +15 до +25 от 30 до 80
<sup>1)</sup> При напряжении питания постоянного тока мостовой схемы тензометрических датчиков равном 2 В.	