

Федеральное государственное унитарное предприятие  
«Всероссийский научно-исследовательский институт физико-технических  
и радиотехнических измерений»  
Западно-Сибирский филиал  
(Западно-Сибирский филиал ФГУП «ВНИИФТРИ»)



СОГЛАСОВАНО  
Заместитель директора по  
метрологии  
Западно-Сибирского филиала  
ФГУП «ВНИИФТРИ»  
В.Ю. Кондаков  
« 26 » августа 2022 г.

ГОСУДАРСТВЕННАЯ СИСТЕМА ОБЕСПЕЧЕНИЯ ЕДИНСТВА ИЗМЕРЕНИЙ

**НАБОР ЭТАЛОННЫХ МЕР ИНДУКТИВНОСТИ И ДОБРОТНОСТИ**

**LQ-2408**

**МЕТОДИКА ПОВЕРКИ**

**МП-448-RA.RU.310556-2022**

г. Новосибирск  
2022 г.

### 1 Общие положения

1.1 Настоящая методика поверки устанавливает методы и средства первичной и периодической поверок набора эталонных мер индуктивности и добротности LQ-2408 (далее – набор LQ-2408), используемого в качестве рабочего эталона 1 разряда в соответствии с ГОСТ Р 8.732-2011 «ГСИ. Государственная поверочная схема для средств измерений индуктивности» и с ГОСТ Р 8.868-2014 «ГСИ. Государственная поверочная схема для средств измерений электрической добротности».

1.2 Исключается возможность проведения поверки в сокращенном объеме. Исключается выборочная первичная поверка.

1.3 При подтверждении метрологических характеристик в рамках проводимой поверки обеспечивается передача:

- единицы индуктивности в соответствии с ГОСТ Р 8.732-2011 «ГСИ. Государственная поверочная схема для средств измерений индуктивности», утвержденной Приказом Росстандарта от 16 июня 2011 г. №129-ст, подтверждающая прослеживаемость результатов измерений к государственному первичному эталону единицы индуктивности ГЭТ 15-79 «ГПЭ единицы индуктивности»;
- единицы электрической добротности в соответствии с ГОСТ Р 8.868-2014 «ГСИ. Государственная поверочная схема для средств измерений электрической добротности», утвержденной Приказом Росстандарта от 11 июня 2014 г. №536-ст, подтверждающая прослеживаемость результатов измерений к государственному первичному эталону единицы электрической добротности ГЭТ 139-2013 «ГПЭ единицы электрической добротности».

Поверка набора LQ-2408 проводится методом замещения и методом косвенных измерений, в соответствии с государственными поверочными схемами (ГОСТ Р 8.732-2011 и ГОСТ Р 8.868-2014).

1.4 Передача набором LQ-2408 единиц индуктивности и электрической добротности поверяемым средствам измерений осуществляется методом прямых измерений или сличением с помощью компаратора в соответствии с ГОСТ Р 8.732-2011 и ГОСТ Р 8.868-2014.

1.5 В результате поверки должны быть подтверждены следующие метрологические требования, приведенные в таблицах 1 и 2.

Таблица 1 – Требования, подтверждаемые при поверке

Наименование требования (характеристики)	Значение
Пределы допускаемой основной относительной погрешности значений индуктивности $\delta_L$	см. таблицу 2
Пределы допускаемой основной относительной погрешности значений электрической добротности $\delta_Q$ , % - мер LQ-2408-2 из набора LQ-2408: - меры LQ-2408-3 из набора LQ-2408:	$\pm 1$ $\pm 0,04 (1 + Q^*)$
Предел допускаемой относительной нестабильности значений индуктивности за год $v_0$ , от предела допускаемой основной относительной погрешности, не более	0,9
Предел допускаемой относительной нестабильности значений электрической добротности за год $v_0$ , от предела допускаемой основной относительной погрешности, не более	0,7
<i>*Q – номинальное значение электрической добротности</i>	

Таблица 2 – Пределы допускаемой основной относительной погрешности значений индуктивности

Модификация	Номинальное значение индуктивности	Пределы допускаемой основной относительной погрешности, $\pm\delta_L$ , %, при рабочих частотах, кГц							
		0,100	0,120	1,0	10	30	100	300	1000
LQ-2408-3	10000 Гн	0,03	0,03	-	-	-	-	-	-
	1000 Гн	0,03	0,03	-	-	-	-	-	-
	100 Гн	0,03	0,03	0,02	-	-	-	-	-
	10 Гн	0,03	0,03	0,02	0,1	-	-	-	-
	1 Гн	-	-	0,02	0,1	-	-	-	-
LQ-2408-2	100 мГн	-	-	0,03	0,06	0,06	-	-	-
LQ-2408-2	50 мГн	-	-	0,03	0,06	0,06	-	-	-
LQ-2408-2	10 мГн	-	-	0,03	0,06	0,06	0,1	-	-
LQ-2408-2	5 мГн	-	-	0,03	0,06	0,1	0,1	-	-
LQ-2408-2	1 мГн	-	-	0,03	0,06	0,1	0,1	0,1	-
LQ-2408-2	500 мкГн	-	-	0,03	0,06	0,1	0,1	0,1	-
LQ-2408-2	100 мкГн	-	-	0,03	0,06	0,1	0,1	0,1	0,1
LQ-2408-2	50 мкГн	-	-	-	0,2	0,2	0,2	0,2	0,2
LQ-2408-2	10 мкГн	-	-	-	0,2	0,2	0,2	0,2	0,2
LQ-2408-2	5 мкГн	-	-	-	0,5	0,2	0,2	0,2	0,2
LQ-2408-2	1 мкГн	-	-	-	0,5	0,2	0,2	0,2	0,2

## 2 Перечень операций поверки средства измерения

2.1 Для поверки набора LQ-2408 должны быть выполнены операции, указанные в таблице 3.

Таблица 3 – Операции поверки

Наименование операции поверки	Обязательность выполнения операций поверки при		Номер раздела (пункта) методики поверки, в соответствии с которым выполняется операция поверки
	первичной поверке	периодической поверке	
Внешний осмотр	Да	Да	7
Контроль условий поверки (при подготовке к поверке и опробования набора LQ-2408)	Да	Да	8.1
Опробование (при подготовке к поверке и опробования набора LQ-2408)	Да	Да	8.2
Определение метрологических характеристик	Да	Да	9
Подтверждение соответствия метрологическим требованиям	Да	Да	10

## 3 Требования к условиям проведения поверки

3.1 При проведении поверки должны соблюдаться условия проведения поверки, приведенные в таблице 4.

Таблица 4 – Условия проведения поверки

Наименование характеристики	Значение
Температура окружающего воздуха, °С	от +19 до +21
Относительная влажность воздуха, %	от 30 до 80
Атмосферное давление, кПа	от 84 до 106

## 4 Требования к специалистам, осуществляющим поверку

4.1 К проведению поверки допускаются лица, изучившие настоящую методику поверки, изучившие эксплуатационную документацию на набор LQ-2408 и средства поверки.

4.2 К проведению поверки допускаются лица, соответствующие требованиям, изложенным в статье 41 Приказа Минэкономразвития России от 26.10.2020 года № 707 (ред. от 30.12.2020 года) «Об утверждении критериев аккредитации и перечня документов, подтверждающих соответствие заявителя, аккредитованного лица критериям аккредитации».

**5 Метрологические и технические требования к средствам поверки**

5.1 Метрологические и технические требования к средствам поверки указаны в таблице 5.

Таблица 5 – Метрологические и технические требования к средствам поверки

Операции поверки, требующие применение средств поверки	Метрологические и технические требования к средствам поверки, необходимые для проведения поверки	Перечень рекомендуемых средств поверки
п.8.1 Контроль условий поверки (при подготовке к поверке и опробования набора LQ-2408)	Средства измерений температуры от +15 до +25 °С с абсолютной погрешностью не более 0,4 °С Средства измерений относительной влажности воздуха в диапазоне от 20 до 90 % с абсолютной погрешностью не более 3 % Средства измерений атмосферного давления в диапазоне от 80 до 106 кПа, с абсолютной погрешностью не более 0,5 кПа	Прибор комбинированный TESTO-622, рег. № 44744-10
п.8.2 Опробование (при подготовке к поверке и опробования набора LQ-2408)	Средства измерений индуктивности от 1 мкГн до 10 кГн с относительной погрешностью не более 5 % Средства измерений добротности от 1 до 200 единиц с относительной погрешностью $\pm 0,05 (Q + 1/Q) \%$	Анализатор импеданса прецизионный WK 6500, рег. № 60119-15
Определение метрологических характеристик	Эталоны единицы индуктивности, соответствующие требованиям к вторичным (рабочим) эталонам по ГОСТ Р 8.732-2011, в диапазоне значений от 1 мкГн до 100 мГн	Государственный вторичный (рабочий) эталон единицы индуктивности в диапазоне значений 1 мкГн – 1 Гн 2.1.ZZH.0096.2013
	Эталоны единицы электрической добротности, соответствующие требованиям к вторичным эталонам по ГОСТ Р 8.868-2014, в диапазоне значений от 50 до 200	Государственный вторичный эталон единицы электрической добротности ВЭТ 139-2-89 2.1.ZZH.0081.2013
	Эталоны единицы электрического сопротивления, соответствующие требованиям к эталонам не ниже 1 разряда по переменному току согласно Приказа Росстандарта №3456 от 30 декабря 2019 г., в диапазоне значений от 1 Ом до 100 кОм	Государственный рабочий эталон единицы электрического сопротивления 1 разряда для переменного тока номинальных значений от 1 Ом до 10 МОм в диапазоне частот 50 Гц – 1 МГц 3.1.ZZH.0097.2014
	Эталоны единицы электрической емкости, соответствующие требованиям к эталонам не ниже 1 разряда по ГОСТ Р 8.371-80, со значением 1 мкФ	Государственный рабочий эталон единицы электрической емкости 1 разряда в диапазоне значений от 1 пФ до 1 мкФ 3.1.ZZH.0208.2017

## Продолжение таблицы 5

Операции поверки, требующие применение средств поверки	Метрологические и технические требования к средствам поверки, необходимые для проведения поверки	Перечень рекомендуемых средств поверки
	Средства измерений индуктивности от 1 мкГн до 10 кГн Средства измерений электрического сопротивления от 1 Ом до 1 МОм Средства измерений электрической емкости 1 мкФ Рабочий диапазон частот от 100 Гц до 1 МГц	Анализатор импеданса прецизионный WK 6500, рег. № 60119-15
<i>Примечание: Допускается использовать при поверке другие утвержденные и аттестованные эталоны единиц величин, средства измерений утвержденного типа и поверенные, удовлетворяющие метрологическим требованиям, указанным в таблице.</i>		

### 6 Требования (условия) по обеспечению безопасности проведения поверки

6.1 При проведении поверки должны быть соблюдены требования Приказа Минтруда и Соцзащиты от 15.12.2020 № 903н «Об утверждении Правил по охране труда при эксплуатации электроустановок», требования ГОСТ 12.2.007.0-75 «Система стандартов безопасности труда. Изделия электротехнические. Общие требования безопасности», а также требования безопасности и меры предосторожности, указанные в эксплуатационной документации на применяемые средства поверки.

### 7 Внешний осмотр средства измерений

7.1 При внешнем осмотре должно быть установлено соответствие набора LQ-2408 следующим требованиям:

- отсутствие механических повреждений;
- надежное закрепление разъемов – отсутствие их качания и вращения вокруг оси;
- отсутствие внутри прибора незакрепленных предметов (определяется встряхиванием, переворачиванием);
- четкость обозначений, чистоту разъемов, наличие и целостность пломб.

### 8 Подготовка к поверке и опробование средства измерений

#### 8.1 Контроль условия поверки

8.1.1 Выдержать набор LQ-2408 в условиях окружающей среды не менее 24 ч. согласно п.3.1.

#### 8.2 Опробование

8.2.1 Целью опробования служит проверка работоспособности мер из набора LQ-2408.

8.2.2 Произвести прямые измерения значений индуктивности и добротности набора LQ-2408 на рабочих частотах, указанных в таблице 2, используя анализатор импеданса прецизионный WK 6500.

8.2.3 При значительном отклонении индуктивности и/или добротности от номинальных или индивидуальных значений, набор LQ-2408 признают непригодным к применению и дальнейшие операции не производятся.

## 9 Определение метрологических характеристик средства измерений

### 9.1 Определение действительных значений индуктивности и добротности мер LQ-2408-2

9.1.1 Определение действительных значений индуктивности мер LQ-2408-2 методом замещения

9.1.1.1 Провести измерения действительных значений индуктивности мер LQ-2408-2 для всех номинальных значений на рабочих частотах (таблица 2) методом замещения, используя вторичные эталоны индуктивности и анализатор импеданса прецизионный WK 6500.

9.1.2 Определение действительных значений добротности мер LQ-2408-2

9.1.2.1 Определение действительных значений электрической добротности мер LQ-2408-2 на рабочих частотах 10 кГц и 30 кГц косвенным методом

9.1.2.1.1 Провести измерения значений активного электрического сопротивления мер LQ-2408-2 для всех номинальных значений (таблица 2) на рабочих частотах 10 кГц и 30 кГц методом замещения, используя рабочие эталоны электрического сопротивления 1 разряда и анализатор импеданса прецизионный WK 6500.

9.1.2.1.2 Рассчитать действительные значения электрической добротности по формуле 1.

$$Q = \frac{2 \cdot \pi \cdot f \cdot L_D}{R_o}, \quad (1)$$

где  $Q$  – действительное значение электрической добротности;

$f$  – рабочая частота, Гц;

$L_D$  – действительное значение индуктивности меры на частоте, Гн;

$R_o$  – измеренное значение активного электрического сопротивления меры на частоте, Ом.

9.1.2.2 Определение действительных значений добротности мер LQ-2408-2 на рабочих частотах 100 кГц, 300 кГц и 1 МГц методом замещения

9.1.2.2.1 Провести измерения значений электрической добротности мер LQ-2408-2 для всех номинальных значений (таблица 2) на рабочих частотах 100 кГц, 300 кГц и 1 МГц методом замещения, используя вторичные эталоны добротности и анализатор импеданса прецизионный WK 6500.

### 9.2 Определение действительных значений индуктивности и добротности меры LQ-2408-3 косвенным методом

9.2.1 Для определения действительных значений индуктивности и электрической добротности необходимо провести измерения значений компонентов меры LQ-2408-3:

- электрического сопротивления резисторов  $R_1$  и  $R_2$  на переменном токе для каждого номинального значения индуктивности (таблица 2);
- электрической емкости конденсатора  $C$  на рабочих частотах (таблица 2).

9.2.1.1 Перед измерением снять подставку меры открутив винт (рисунок 1).

9.2.1.2 Провести измерения значений электрического сопротивления меры LQ-2408-3 для всех номинальных значений (таблица 2) на переменном токе методом замещения, используя рабочие эталоны электрического сопротивления 1 разряда и анализатор импеданса прецизионный WK 6500.

9.2.1.2.1 Для измерения значений электрического сопротивления элемента  $R_1$  номинального значения 1 Гн меры LQ-2408-3 подключить: центральный контакт разъема

вывода резистора R1 номинального значения 1 Гн; и клемму общей точки резисторов R1, R2 и конденсатора С (рисунок 1).

9.2.1.2.2 Для измерения значений электрического сопротивления элемента R2 номинального значения 1 Гн меры LQ-2408-3 подключить: центральный контакт разъема вывода резистора R2 номинального значения 1 Гн; и клемму общей точки резисторов R1, R2 и конденсатора С (рисунок 1).

9.2.1.2.3 Подключение к остальным элементам R1 и R2 номинальных значений индуктивности 10 Гн, 100 Гн, 1000 Гн, 10000 Гн проводить аналогично, п.п. 9.2.1.2.1 и 9.2.1.2.2 методики поверки.

9.2.1.3 Измерение значений электрической емкости конденсатора С на рабочих частотах

9.2.1.3.1 Провести измерения значений электрической емкости меры LQ-2408-3 на рабочих частотах (таблица 2) методом замещения, используя рабочий эталон электрической емкости 1 разряда (1 мкФ) и анализатор импеданса прецизионный WK 6500.

9.2.1.3.1.1 Для измерения значений электрической емкости элемента С меры LQ-2408-3 подключить: клемму общей точки резисторов R1, R2 и конденсатора С; и клемму корпуса меры (рисунок 1).

9.2.1.4 После всех измерений закрепить обратно подставку меры прикрутив винт (рисунок 1).

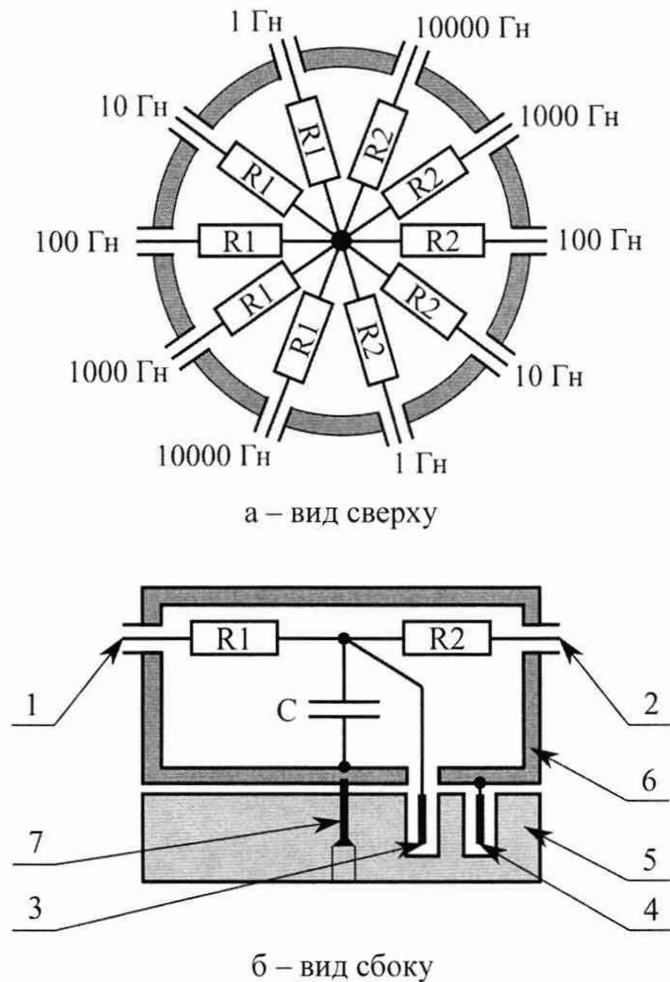


Рисунок 1 – Контактные выводы и размещение компонентов меры LQ-2408-3:  
 1 - вывод резистора R1 (центральный контакт разъема); 2 - вывод резистора R2 (центральный контакт разъема); 3 - клемма общей точки резисторов R1, R2 и конденсатора С; 4 - клемма корпуса меры; 5 - подставка меры; 6 - корпус меры; 7 - винт.



## 9.2.2 Определение действительных значений индуктивности меры LQ-2408-3

9.2.2.1 Рассчитать действительные значения индуктивности для всех номинальных значений индуктивности и рабочих частот согласно таблицы 2 по формуле 2.

$$L = R1 * R2 * C, \quad (2)$$

где  $L$  – действительное значение индуктивности, Гн;

$R1$  – действительное значение сопротивления резистора  $R1$ , кОм;

$R2$  – действительное значение сопротивления резистора  $R2$ , кОм;

$C$  – действительное значение электрической емкости конденсатора  $C$ , мкФ.

## 9.2.3 Определение действительных значений добротности меры LQ-2408-3

9.2.3.1 Рассчитать действительные значения электрической добротности для всех номинальных значений индуктивности и рабочих частот согласно таблицы 2 по формуле 3.

$$Q = \frac{2 * \pi * f * L}{R1 + R2}, \quad (3)$$

где  $Q$  – действительное значение электрической добротности;

$f$  – рабочая частота, кГц;

$L$  – действительное значение индуктивности, Гн;

$R1$  – действительное значение сопротивления резистора  $R1$ , кОм;

$R2$  – действительное значение сопротивления резистора  $R2$ , кОм.

## 9.3 Определение основной относительной погрешности и относительной нестабильности за год значений индуктивности и электрической добротности

9.3.1 Рассчитать основную относительную погрешность значений индуктивности и электрической добротности по формуле 4.

$$\delta = \frac{Ax - Ad}{Ad} * 100, \quad (4)$$

где  $\delta$  – основная относительная погрешность, %;

$Ax$  – полученное действительное значение;

$Ad$  – действительное значение приведенное в паспорте.

9.3.2 При периодической поверке рассчитать относительную нестабильность за год значений индуктивности и электрической добротности по формуле 5.

$$\nu = \frac{Ax - Ad}{Ad} * 100, \quad (5)$$

где  $\nu$  – относительная нестабильность за год, %;

$Ax$  – полученное действительное значение;

$Ad$  – действительное значение приведенное в протоколе предыдущей поверки.

9.3.3 Результаты поверки считать положительными, если основная относительная погрешность значений индуктивности и электрической добротности не превышает пределов допускаемой основной относительной погрешности значений индуктивности и электрической добротности, а также при периодической поверке относительная нестабильность за год значений индуктивности и электрической добротности не превышает пределов допускаемой относительной нестабильности значений индуктивности и электрической добротности за год.

В противном случае результаты поверки считать отрицательными.

## **10 Подтверждение соответствия средства измерений метрологическим требованиям**

10.1 При положительных результатах поверки набора LQ-2408 признаётся пригодным к применению (подтверждено соответствие метрологическим требованиям, установленным при утверждении типа, и обязательным требованиям к рабочему эталону, приведенным в ГОСТ Р 8.732-2011 и ГОСТ Р 8.868-2014).

10.2 При отрицательных результатах поверки набора LQ-2408 признаётся непригодным к применению (соответствие метрологическим требованиям, установленным при утверждении типа, и обязательным требованиям к рабочему эталону, приведенным в ГОСТ Р 8.732-2011 и ГОСТ Р 8.868-2014, не подтверждено).

## **11 Оформление результатов поверки**

11.1 Результаты поверки оформляют протоколом, форма протокола произвольная.

11.2 При положительных результатах поверки набор LQ-2408 признают пригодным к применению и оформляют результаты поверки в соответствии с Приказом Минпромторга России от 31 июля 2020 г. № 2510 «Об утверждении Порядка проведения поверки средств измерений, требований к знаку поверки и содержанию свидетельства о поверке» или в соответствии с порядком, действующим на момент проведения поверки или действующими на момент проведения поверки нормативно-правовыми актами в области обеспечения единства измерений. Знак поверки на набор LQ-2408 не наносится.

11.3 При отрицательных результатах поверки набор LQ-2408 признают непригодным к применению в сфере государственного регулирования обеспечения единства измерений и оформляют результаты в соответствии с Приказом Минпромторга России от 31 июля 2020 г. № 2510 «Об утверждении Порядка проведения поверки средств измерений, требований к знаку поверки и содержанию свидетельства о поверке» или действующими на момент проведения поверки нормативно-правовыми актами в области обеспечения единства измерений.

11.4 Сведения о результатах и объемах проведенной поверки передают в Федеральный информационный фонд по обеспечению единства измерений в соответствии с Приказом Минпромторга России от 28.08.2020 г. № 2906 «Об утверждении порядка создания и ведения Федерального информационного фонда по обеспечению единства измерений, передачи сведений в него и внесения изменений в данные сведения, предоставления содержащихся в нем документов и сведений».

Начальник сектора 32  
Западно-Сибирского филиала  
ФГУП «ВНИИФТРИ»

 В.М. Кузовников



1994

CONG

1994

1994

1994

1994

1994

1994

1994

1994

1994

