

СОГЛАСОВАНО  
Главный метролог  
ООО «ПРОММАШ ТЕСТ Метрология»



В.А. Лапинов

10 2022 г.

«ГСИ. Машины координатно-измерительные Accurate SF 7.6.5.  
Методика поверки»

МП-057-2022

## 1. Общие положения

Настоящая методика поверки применяется для поверки машин координатно-измерительных Accurate SF 7.6.5 (далее – КИМ), применяемых в качестве рабочих средств измерений, и устанавливает методику их первичной и периодической поверки.

В результате поверки должны быть подтверждены следующие требования, приведенные в таблице 1.

Таблица 1 - Метрологические требования.

Наименование характеристики	Значение	
Диапазон измерений линейных размеров, мм, по оси:	X	от 0 до 700
	Y	от 0 до 600
	Z	от 0 до 500
Пределы допускаемой абсолютной объёмной погрешности измерений, мкм	$\pm(2,5 + L/300)$	
Пределы допускаемой абсолютной погрешности измерительных головок, мкм	$\pm 2,5$	
Пределы допускаемой абсолютной погрешности сканирования, мкм / время сканирования в секундах	$\pm 3,5/60$	
_____ где L – измеряемая длина в мм		

При определении метрологических характеристик в рамках проводимой поверки обеспечивается прослеживаемость единиц величин поверяемого средства измерений в соответствии с Государственной поверочной схемой для средств измерений геометрических параметров поверхностей сложной формы, в том числе эвольвентных поверхностей и угла наклона линии зуба, утвержденной приказом Федерального агентства по техническому регулированию и метрологии от 6 апреля 2021 г. № 472 к следующему государственному первичному эталону через эталоны, заимствованные из Государственной поверочной схемы для средств измерений длины в диапазоне от  $1 \cdot 10^{-9}$  до 100 м и длин волн в диапазоне от 0,2 до 50 мкм, утверждённой приказом Росстандарта от 29.12.2018 г. № 2840:

ГЭТ2-2021 - ГПЭ единицы длины – метра.

В методике поверки реализован следующий метод передачи единиц: метод прямых измерений.

## 2. Перечень операций поверки средств измерений

При проведении поверки средств измерений (далее – поверка) должны выполняться операции, указанные в таблице 2.

Таблица 2 – Операции поверки

Наименование операции	Обязательность выполнения операций поверки при		Номер раздела (пункта) методики поверки, в соответствии с которым выполняется операция поверки
	первичной поверке	периодической поверке	
Внешний осмотр средства измерений	Да	Да	7
Контроль условий поверки (при подготовке к поверке и опробовании средства измерений)	Да	Да	8.1
Опробование	Да	Да	8.2
Проверка программного обеспечения средства измерений	Да	Да	9
Определение метрологических характеристик и подтверждение соответствия средства измерений метрологическим требованиям	Да	Да	10
Определение абсолютной объёмной	Да	Да	10.1

Наименование операции	Обязательность выполнения операций поверки при		Номер раздела (пункта) методики поверки, в соответствии с которым выполняется операция поверки
	первичной поверке	периодической поверке	
погрешности измерений			
Определение абсолютной погрешности измерительных головок	Да	Да	10.2
Определение абсолютной погрешности сканирования, мкм / время сканирования в секундах	Да	Да	10.3

### 3. Требования к условиям проведения поверки

При проведении поверки должны соблюдаться следующие условия измерений:

- температура окружающей среды, °С от плюс 18 до плюс 22;
- относительная влажность воздуха, % от 40 до 70;

Допустимое изменение температуры, °С не более, в течении:

- 1 часа 1;
- 24 часов 2.

*Примечание: при проведении измерений условия окружающей среды средств поверки (эталонов) должны соответствовать требованиям, приведённым в их эксплуатационной документации.*

### 4. Требования к специалистам, осуществляющим поверку

К проведению поверки допускаются лица, изучившие эксплуатационную документацию на поверяемое средство измерений, средства поверки, и аттестованные в качестве поверителя средств измерений в установленном порядке. Для проведения поверки достаточно одного поверителя.

### 5. Метрологические и технические требования к средствам поверки

При проведении поверки должны применяться эталоны и вспомогательные средства поверки, приведенные в таблице 3.

Таблица 3 – Средства поверки

Операции поверки, требующие применение средств поверки	Метрологические и технические требования к средствам поверки, необходимые для проведения поверки	Перечень рекомендуемых средств поверки
п. 8.1 Контроль условий поверки (при подготовке к поверке и опробовании средства измерений)	Средства измерений температуры окружающей среды в диапазоне измерений от плюс 18 до плюс 22 °С с абсолютной погрешностью не более 1 °С; Средства измерений относительной влажности воздуха в диапазоне от 0 до 95 % с погрешностью не более 2 %	Измерители температуры и относительной влажности воздуха ИВТМ-7 (рег.№ 71394-18)
п. 10.1 Определение абсолютной объёмной погрешности измерений	Рабочий эталон 4-го разряда в соответствии с Государственной поверочной схемой для средств измерений длины в диапазоне от $1 \cdot 10^{-9}$ до 100 м и длин волн в диапазоне от 0,2 до 50 мкм, утвержденной приказом Федерального агентства по техническому регулированию и метрологии от 29 декабря 2018 г. № 2840 – меры длины концевые плоскопараллельные, набор № 9, границы абсолютных погрешностей $\pm(0,2+2 \cdot L)$ мкм, где L – длина,	Меры длины концевые плоскопараллельные, набор №9, (Рег. № 9291-91)

	М	
п. 10.2 Определение абсолютной погрешности измерительных головок	Рабочий эталон 1-го разряда в соответствии с Государственной поверочной схемой для средств измерений геометрических параметров поверхностей сложной формы, в том числе эвольвентных поверхностей и угла наклона линии зуба, утвержденной приказом Федерального агентства по техническому регулированию и метрологии от 06 апреля 2021 г. № 472 – мера для поверки систем координатно-измерительных (сфера) диаметром от 0,006 до 0,05 м, допускаемая абсолютная погрешность воспроизведения диаметра не более $\pm 1$ мкм;	Меры для поверки систем координатно-измерительных ROMER Absolute Arm (Пер. № 64593-16);
п. 10.3 Определение абсолютной погрешности сканирования, мкм / время сканирования в секундах	Рабочий эталон 1-го разряда в соответствии с Государственной поверочной схемой для средств измерений геометрических параметров поверхностей сложной формы, в том числе эвольвентных поверхностей и угла наклона линии зуба, утвержденной приказом Федерального агентства по техническому регулированию и метрологии от 06 апреля 2021 г. № 472 – мера для поверки систем координатно-измерительных (сфера) диаметром от 0,006 до 0,05 м, допускаемая абсолютная погрешность воспроизведения диаметра не более $\pm 1$ мкм;	Меры для поверки систем координатно-измерительных ROMER Absolute Arm (Пер. № 64593-16);
	Средство измерений времени и (или) частоты – секундомер (0...60) с, ПГ $\pm 1$ с	Секундомер электронный Интеграл С-01 (Пер. № 44154-16)
Примечание – Допускается применения средств поверки с метрологическими и техническими характеристиками, обеспечивающими требуемую точность передачи единиц величин поверяемому средству измерений.		

Для определения абсолютной объёмной погрешности измерений применяется приспособление для фиксации мер длины концевых плоскопараллельных. Схема приспособления приведена на рисунке А-1 Приложения А к настоящей методике поверки.

#### 6. Требования (условия) по обеспечению безопасности проведения поверки

При выполнении поверки, меры безопасности должны соответствовать требованиям по технике безопасности согласно эксплуатационной документации на поверяемое средство измерений, средства поверки, правилам по технике безопасности, которые действуют на месте проведения поверки.

#### 7. Внешний осмотр средства измерений

При внешнем осмотре должно быть установлено соответствие средства измерений следующим требованиям:

- соответствие внешнего вида средства измерений описанию и изображению, приведенному в описании типа;
- маркировки требованиям эксплуатационной документации;
- отсутствие механических повреждений и других дефектов, влияющих на эксплуатационные и метрологические характеристики изделия;
- комплектность, необходимая для проведения измерений, в соответствии с

руководством по эксплуатации.

Если хотя бы одно из перечисленных требований не выполняется, средство измерений признают непригодным к применению, дальнейшие операции по поверке не производят.

## 8. Подготовка к поверке и опробование средства измерений

### 8.1 Контроль условий поверки (при подготовке к поверке и опробовании средства измерений).

Перед проведением работ средство измерений и эталоны должны быть подготовлены к работе в соответствии с эксплуатационной документацией на них и выдержаны не менее 4 часов при постоянной температуре, в условиях, приведённых в п. 3 настоящей методики.

### 8.2 Опробование

При опробовании проверить:

- отсутствие качки и смещений неподвижно соединённых деталей и элементов;
- плавность и равномерность движения подвижных частей;
- правильность взаимодействия с комплектом принадлежностей;
- работоспособность всех функциональных режимов и узлов.

Если хотя бы одно из перечисленных требований не выполняется, средство измерений признают непригодным к применению, дальнейшие операции по поверке не производят.

## 9. Проверка программного обеспечения средства измерений

Запустить программное обеспечение.

В главном меню ПО нажать кнопку «Help», затем выбрать пункт «About». Версия программного обеспечения отобразится на экране.

Результат считается положительным, если полученные идентификационные данные программного обеспечения соответствуют приведённым в таблице 4.

Таблица 4.

Идентификационные данные (признаки)	Значение
Идентификационное наименование ПО	Arco CAD
Номер версии (идентификационный номер ПО), не ниже	3.7
Цифровой идентификатор ПО	-

Если хотя бы одно из перечисленных требований не выполняется, средство измерений признают непригодным к применению, дальнейшие операции поверки не производят.

## 10. Определение метрологических характеристик и подтверждение соответствия средства измерений метрологическим требованиям

### 10.1 Определение абсолютной объёмной погрешности измерений

Абсолютная объёмная погрешность измерений определяется с помощью мер длины концевых плоскопараллельных (далее – КМД). Измеряется расстояние между двумя торцами меры с последующим вычислением отклонения от эталонного значения её длины. Необходимо использовать не менее трёх мер. с номинальными длинами, близкими к началу, середине и концу диапазона измерений КИМ (минимальная длина должна составлять не более 50 мм, максимальная длина должна составлять не менее 0,8 верхнего предела измерений КИМ).

Концевые меры длины или приспособление с концевыми мерами длины устанавливают в пространстве измерений КИМ вдоль линии измерений, используя теплоизолирующие перчатки. Обязательно использование встроенной системы термокомпенсации. Производится сбор точек с измерительных поверхностей концевых мер и определяется их длина. Измерения проводят в семи различных положениях (рисунок 1), каждое измерение повторяется 3 раза. Измерения должны проводиться в автоматическом режиме.



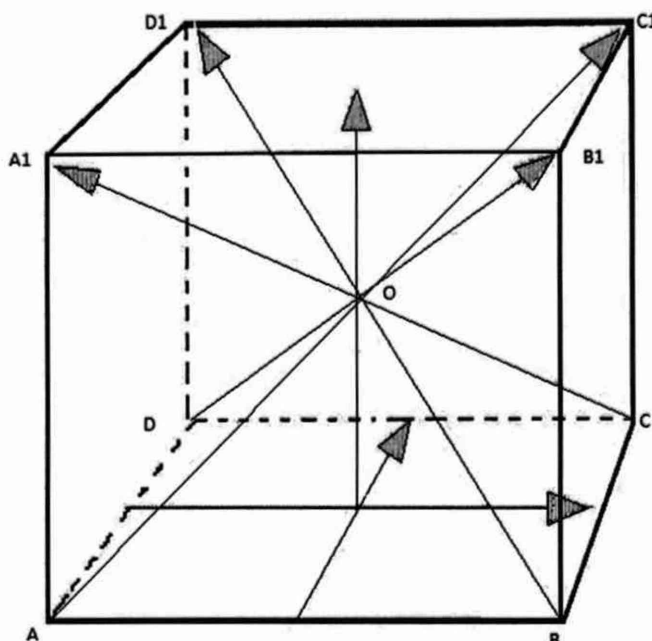


Рисунок 1 – Стандартные положения, в которых производят измерения в пределах объема КИМ. Абсолютная объёмная погрешность измерений определяется для каждой КМД по формуле:

$$\Delta_i = \frac{\sum_{i=1}^n L_i}{n} - L_{\text{эт.}} \quad \text{где}$$

$L_i$  – измеренное значение КМД;

$n$  – число измерений;

$L_{\text{эт.}}$  – действительная длина КМД, с учётом отклонения параметров окружающей среды от условий, при которых аттестовались КМД.

Проверка диапазона измерений осуществляется одновременно с определением погрешности измерений методом проведения измерений во всём заявляемом диапазоне.

Значение диапазона измерений должно быть не менее, а значение абсолютной погрешности не должно превышать значений, указанных в п. 1 настоящей методики поверки.

Если перечисленные требования не выполняются, средство измерений признают непригодным к применению, дальнейшие операции поверки не производят.

## 10.2 Определение абсолютной погрешности измерительных головок

Установить сферу на плите рабочего стола КИМ с помощью стойки. Провести 3 цикла измерений в автоматическом режиме. В каждом цикле проводятся измерения поверхности сферы в 25 равномерно расположенных на полусфере точках.

Рекомендуемая модель измерений приведена на рисунке 2 и включает:

- одну точку на вершине испытываемой сферы;
- четыре точки (равномерно распределенных) на  $22^\circ$  ниже вершины;
- восемь точек (равномерно распределенных) на  $45^\circ$  ниже вершины и повернутых на  $22,5^\circ$  относительно предшествующей группы;
- четыре точки (равномерно распределенных) на  $68^\circ$  ниже вершины (рис 1) повернутых на  $22,5^\circ$  относительно предшествующей группы;
- восемь точек (равномерно расположенных) на  $90^\circ$  ниже вершины, т.е. на диаметре и повернутых относительно предыдущей группы на  $22,5^\circ$ .

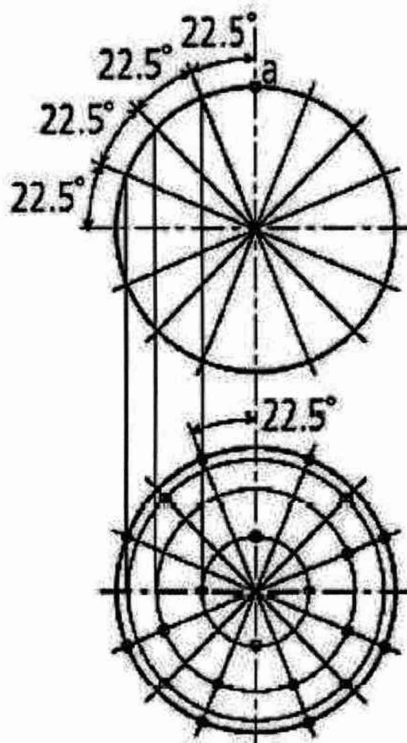


Рисунок 2 – Точки касания на сфере для определения абсолютной погрешности измерительной головки

Погрешность определяется как сумма максимальных отклонений измеренного профиля в положительную и отрицательную области от средней сферы, рассчитанной по методу наименьших квадратов:

$$\Delta_{0r} = |\max(D_{i+})| + |\max(D_{i-})|, \quad \text{где}$$

$D_{i+}$  - отклонение точки  $i$  от средней сферы в положительную область, мм;

$D_{i-}$  - отклонение точки  $i$  от средней сферы в отрицательную область, мм.

Значение абсолютной погрешности не должно превышать значений, указанных в п. 1 настоящей методике поверки.

Если перечисленные требования не выполняются, средство измерений признают непригодным к применению, дальнейшие операции поверки не производят.

### 10.3 Определение абсолютной погрешности сканирования, мкм / время сканирования в секундах

Установить сферу на плите рабочего стола КИМ с помощью стойки.

Произвести три цикла измерений (в режиме непрерывного сканирования).

В каждом цикле измеряются 4 определенные линии по сфере в режиме сканирования (рисунок 3):

- первая линия – на экваторе сферы (360° сканирования);
- вторая линия – в параллельной плоскости на 8 мм выше первой линии (360° сканирования);
- третья линия – сегмент (180° сканирования), проходящий через полюс;
- четвертая линия – еще один сегмент (180° сканирования) повернут на 90° относительно третьей линии и смещен на 8 мм от полюса.

Абсолютную погрешность сканирования определяют, как сумму максимальных отклонений измеренного профиля в положительную и отрицательную области из всех четырех линий.

С помощью секундомера засесть время сканирования всех четырех прямых для каждого цикла, с момента первого касания щупа к сфере.

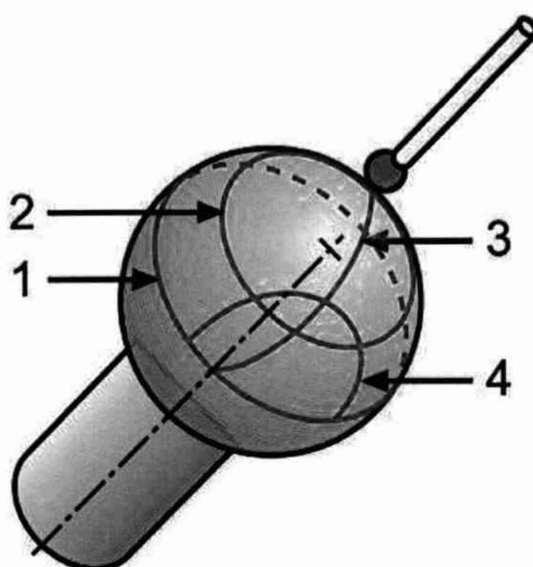


Рисунок 3 – Вид и расположение линий на сфере.

После проведения трех циклов измерений, программное обеспечение создает отчет, в котором указывается абсолютная погрешность сканирования и время, за которое машина просканировала данные линии.

Значение абсолютной погрешности не должно превышать значений, указанных в п. 1 настоящей методике поверки.

Если перечисленные требования не выполняются, средство измерений признают непригодным к применению, дальнейшие операции поверки не производят.

## 11. Оформление результатов поверки

11.1 Сведения о результате и объёме поверки средств измерений в целях подтверждения поверки должны быть переданы в Федеральный информационный фонд по обеспечению единства измерений.

11.2 При положительных результатах поверки средство измерений признается пригодным к применению.

Выдача свидетельства о поверке средства измерений осуществляется в соответствии с действующим законодательством.

Нанесение знака поверки на средство измерений не предусмотрено. Пломбирование средства измерений не производится.

11.3 При отрицательных результатах поверки, средство измерений признается непригодным к применению.

Выдача извещения о непригодности к применению средства измерений с указанием основных причин непригодности осуществляется в соответствии с действующим законодательством.

Ведущий инженер по метрологии ЛОЕИ  
ООО «ПРОММАШ ТЕСТ Метрология»

К.А. Ревин



**Приложение А**  
**(обязательное)**

**Приспособление для фиксации мер длины концевых плоскопараллельных**

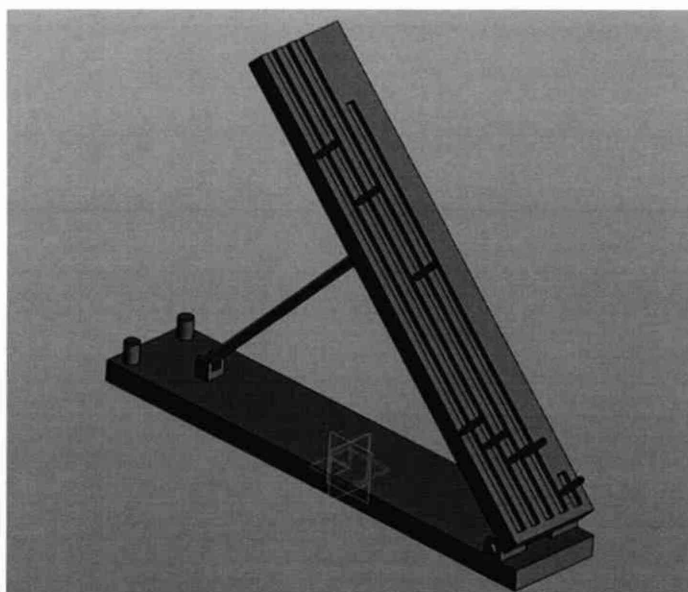


Рисунок А-1 – приспособление для фиксации мер длины концевых плоскопараллельных