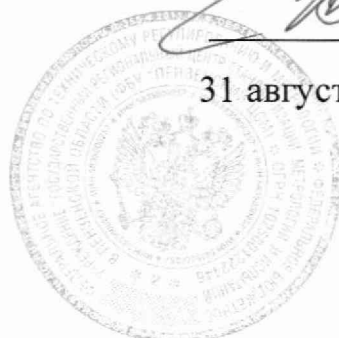


СОГЛАСОВАНО  
Заместитель директора  
ФБУ «Пензенский ЦСМ»



Ю. Г. Тюрина

31 августа 2022 г.



**ГОСУДАРСТВЕННАЯ СИСТЕМА ОБЕСПЕЧЕНИЯ ЕДИНСТВА ИЗМЕРЕНИЙ**

**РОСТОМЕРЫ МЕДИЦИНСКИЕ БЕСКОНТАКТНЫЕ  
РМБ**

Методика поверки

МП 582-2022

г. Пенза  
2022

### Общие положения

Настоящая методика поверки устанавливает методы и средства проведения первичной и периодической поверки ростометров медицинских бесконтактных РМБ (далее – ростометры), предназначенных для измерений длины.

В результате поверки должны быть подтверждены следующие метрологические требования, приведенные в таблице 1.

Таблица 1 – Метрологические требования

Наименование параметра	Значение
Диапазон измерений длины, м	от 0,3 до 2,2
Пределы допускаемой основной абсолютной погрешности измерений длины, мм	$\pm 4$

При определении метрологических характеристик в рамках проводимой поверки обеспечивается передача единицы длины – метра в соответствии с локальной поверочной схемой, приведенной в приложении А, подтверждающая прослеживаемость к государственному первичному эталону ГЭТ2-2021.

При определении метрологических характеристик поверяемого ростометра используется метод замещения.

Поверка ростометра в сокращенном объеме невозможна.

### 1 Перечень операций поверки средства измерений

При проведении поверки должны быть выполнены следующие операции, указанные в таблице 2.

Таблица 2 – Операции поверки

Наименование операции	Номер раздела, пункта МП	Проведение операции при	
		первичной поверке	периодической поверке
Внешний осмотр средства измерений	5	да	да
Подготовка к поверке и опробование средства измерений	6	да	да
Проверка программного обеспечения средства измерений	7	да	да
Определение метрологических характеристик средства измерений и подтверждение соответствия средства измерений метрологическим требованиям	8	–	–
Определение абсолютной погрешности измерений длины	8.1	да	да
Оформление результатов поверки	9	да	да

### 2 Требования к условиям проведения поверки

При проведении поверки должны соблюдаться следующие условия:

- температура окружающего воздуха, °С от 15 до 25;
- относительная влажность воздуха, % до 80;
- атмосферное давление, кПа от 84 до 106.

### 3 Метрологические и технические требованиям к средствам поверки

При проведении поверки должны применяться средства поверки, указанные в таблице 3.

Таблица 3 – Требования к средствам поверки

Операции поверки, требующие применение средств поверки	Метрологические и технические требования к средствам поверки, необходимые для проведения поверки	Перечень рекомендуемых средств поверки
Пункт 6.1	<p>Средство измерений абсолютного давления в диапазоне измерений от 70 до 110 кПа (от 700 до 1100 гПа), пределы допускаемой основной абсолютной погрешности измерений атмосферного давления <math>\pm 0,25</math> кПа (<math>\pm 2,5</math> гПа).</p> <p>Средство измерений температуры окружающей среды в диапазоне измерений от 10 до 30 °С, пределы допускаемой основной абсолютной погрешности измерений температуры <math>\pm 0,3</math> °С.</p> <p>Средство измерений относительной влажности в диапазоне измерений от 0 до 90 %, пределы допускаемой основной абсолютной погрешности измерений относительной влажности <math>\pm 2</math> %.</p>	Термогигрометр ИВА-6Н-Д (Рег. № 46434-11 в ФИФ ОЕИ)
Раздел 8	<p>Средство измерений длины в диапазоне измерений длины от 0,3 до 2,2 м, с абсолютной погрешностью <math>\pm 1</math> мм, соответствующее требованиям, предъявляемым к рабочим эталонам 4 разряда в соответствии с Государственной поверочной схемой для средств измерений длины в диапазоне от <math>1 \cdot 10^{-9}</math> до 100 м и длин волн в диапазоне от 0,2 до 50 мкм, утверждённой приказом Росстандарта от 29.12.2018 № 2840</p> <p>Вспомогательные средства: набор штанг разной длины в диапазоне от 0,3 до 2,2 м с ровной площадкой сверху размерами не менее 100×100 мм (согласно приложению Б)</p>	<p>Рулетка измерительная ЭНКОР, Каучук, РФ3-5-19 (Рег. № 27060-04 в ФИФ ОЕИ)</p> <p>Набор штанг (не менее 5 шт.)</p>
Примечание – Допускается применение средств поверки с метрологическими и техническими характеристиками, обеспечивающими требуемую точность передачи единиц величин поверяемому ростомеру.		

### 4 Требования (условия) по обеспечению безопасности проведения поверки

Лица, выполняющие измерения, должны быть ознакомлены со всеми действующими инструкциями и правилами по безопасному выполнению работ и требованиями, указанными в эксплуатационных документах на ростомер и средства поверки.

### 5 Внешний осмотр средства измерений

5.1 При внешнем осмотре должны быть установлены:

- соответствие внешнему виду ростомера, приведенному в описании типа;
- отсутствие внешних механических повреждений корпуса, мешающих работе с ростомером, и ослабления элементов конструкции;
- сохранность и работоспособность органов управления;

– соответствие комплектности ростомера руководству по эксплуатации и описанию типа.

5.2 Результаты внешнего осмотра считаются положительными, если при проверке подтверждается их соответствие требованиям п. 5.1.

5.3 При отрицательных результатах внешнего осмотра дальнейшие операции поверки не проводятся.

## **6 Подготовка к поверке и опробование средства измерений**

### **6.1 Контроль условий поверки**

6.1.1 Контроль условий поверки проводить средствами поверки, приведенными в таблице 2.

6.1.2 Результаты контроля условий поверки считаются положительными, если подтверждается их соответствие требованиям раздела 2.

6.1.3 При отрицательных результатах контроля условий поверки дальнейшие операции поверки не проводятся до достижения условиями поверки требуемых значений.

### **6.2 Подготовка к поверке**

6.2.1 Должны быть выполнены следующие действия:

- подготовить к работе средства поверки согласно их эксплуатационной документации;
- подготовить к работе ростомер в соответствии с руководством по эксплуатации.

### **6.3 Опробование средства измерений**

6.3.1 При опробовании должна быть установлена возможность функционирования ростомера согласно руководству по эксплуатации.

6.3.2 Результаты опробования считаются положительными, если ростомер после включения функционирует согласно руководству по эксплуатации на него.

## **7 Проверка программного обеспечения средства измерений**

7.1 Проверить идентификационные данные встроенного метрологически значимого программного обеспечения (далее – ПО) согласно документу «Ростомер медицинский бесконтактный РМБ. Руководство по эксплуатации».

7.2 Результаты проверки считаются положительными, если идентификационные данные встроенного метрологически значимого ПО соответствуют приведенным в описании типа.

## **8 Определение метрологических характеристик средства измерений и подтверждение соответствия средства измерений метрологическим требованиям**

### **8.1 Определение абсолютной погрешности измерений длины**

С помощью рулетки измерить длину каждой штанги. Результат измерений округлить до целого значения. Рекомендуемые способы измерений приведены в приложении В.

Включить ростомер.

Определение погрешности проводится в точках, соответствующих измеренным значениям длин штанг.

Поочередно располагая штанги на платформе ростомера, зафиксировать его показания в каждой точке.

Абсолютная погрешность измерений длины в каждой точке рассчитывается по формуле:

$$\Delta_L = L_{\text{изм}} - L_{\text{эт}},$$

где  $L_{\text{изм}}$  – результат измерений ростомера, мм;

$L_{\text{эт}}$  – заданное значение длины, мм.

## 8.2 Подтверждение соответствия средства измерений метрологическим требованиям

Результаты поверки считаются положительными, если абсолютная погрешность измерений длины не превышает пределов допускаемой основной абсолютной погрешности измерений длины, равных  $\pm 4$  мм.

## 9 Оформление результатов поверки

9.1 Сведения о результатах поверки ростомера должны быть переданы в Федеральный информационный фонд по обеспечению единства измерений в соответствии с указаниями части 3 статьи 20 Федерального закона от 26.06.2008 № 102-ФЗ аккредитованным на поверку лицом, проводившим поверку, в сроки, установленные Приказом Минпромторга России от 31.07.2020 № 2510.

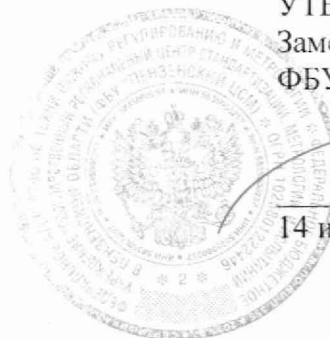
9.2 По заявлению владельца ростомера или лица, представившего ростомер на поверку, в случае положительных результатов поверки выдается свидетельство о поверке, оформленное в соответствии с Приказом Минпромторга России от 31.07.2020 № 2510. При этом знак поверки наносится в руководство по эксплуатации и/или в свидетельство о поверке.

9.3 В случае отрицательных результатов поверки выдается извещение о непригодности к применению, по форме и содержанию удовлетворяющее требованиям Приказа Минпромторга России от 31.07.2020 № 2510, с указанием причин непригодности.

9.4 По заявлению владельца ростомера или лица, представившего ростомер на поверку, оформляют протокол поверки по форме, принятой в организации, проводившей поверку.

**ПРИЛОЖЕНИЕ А**  
(обязательное)

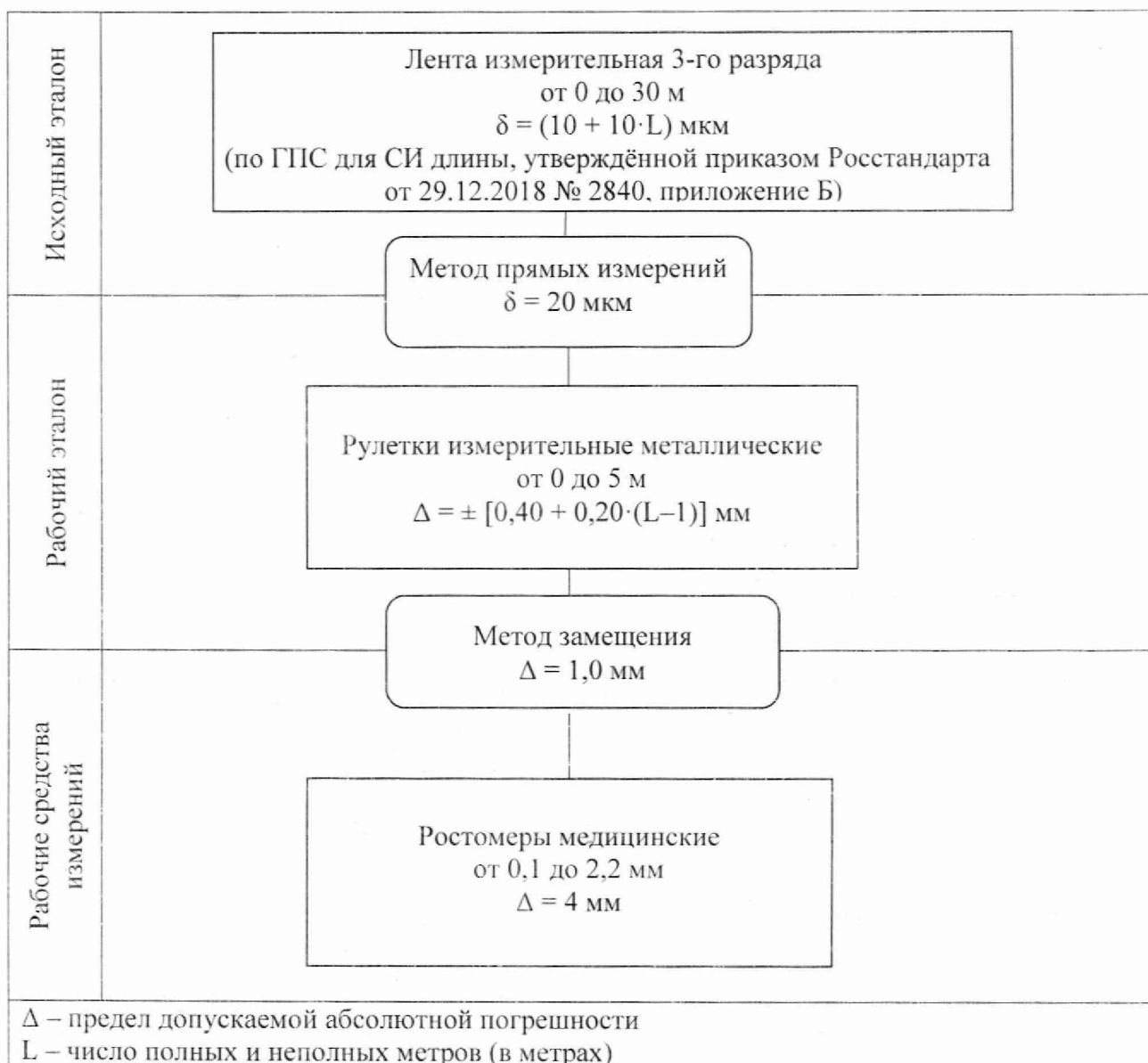
УТВЕРЖДАЮ  
Заместитель директора  
ФБУ «Пензенский ЦСМ»



14 июля 2022 г.

Ю.Г. Тюрина

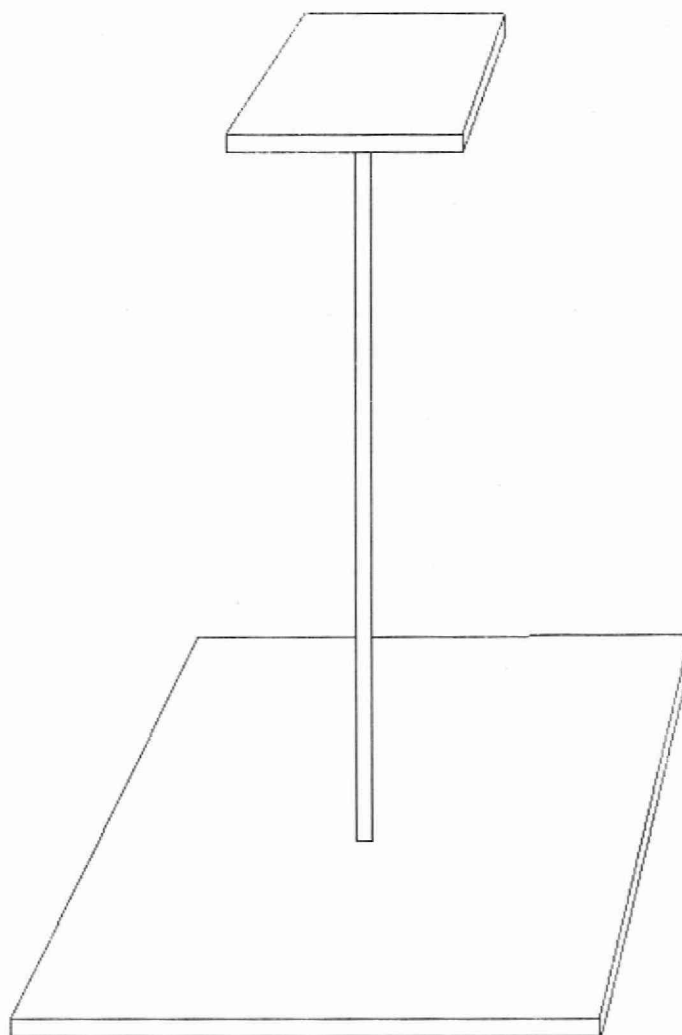
**Локальная поверочная схема для средств измерений длины –  
ростомеров медицинских в диапазоне от 0,1 до 2,2 м**



## ПРИЛОЖЕНИЕ Б

(обязательное)

### Конструкция штанг для проведения поверки



Размеры площадок:

- верхняя около 100×100 мм;
- нижняя около 200×200 мм (при длине штанги близкой к 0,3 м размеры данной площадки могут быть уменьшены до 100×100 мм);
- толщина обеих площадок от 3 до 20 мм.

Площадки соединены между собой трубой круглого или квадратного сечения диаметром (со стороной квадрата) не менее 20 мм.

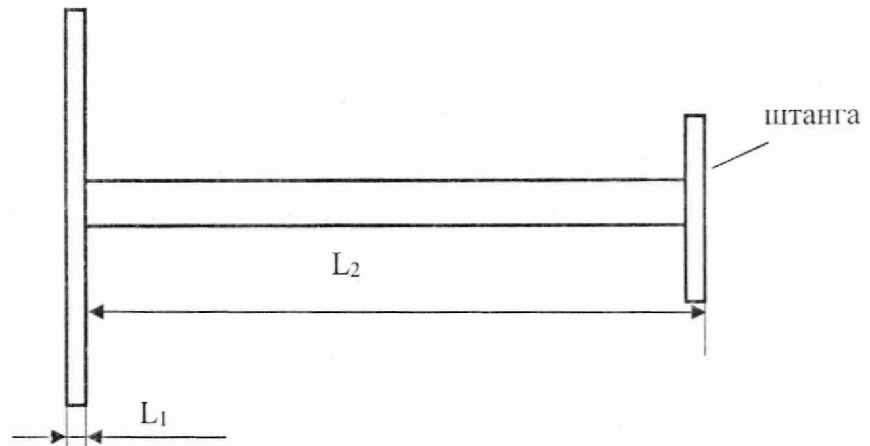
Материал любой, например, сталь 3.

Изготавливается 5 штанг, длина которых приблизительно равномерно распределена в диапазоне от 0,3 до 2,2 м.

ПРИЛОЖЕНИЕ В  
(рекомендуемое)

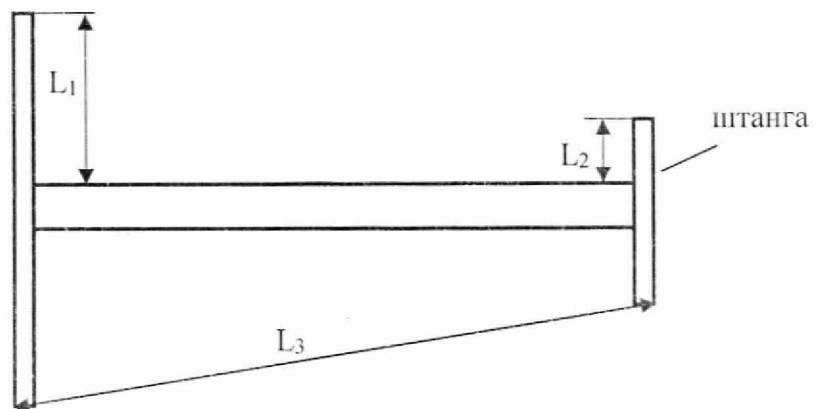
Измерение длины штанги с помощью рулетки

Способ 1



Длина штанги вычисляется по формуле:  $L = L_1 + L_2$

Способ 2



Длина штанги вычисляется по формуле:  $L = \sqrt{L_3^2 - (L_1 - L_2)^2}$