

СОГЛАСОВАНО:  
Главный метролог  
ООО «ПРОММАШ ТЕСТ Метрология»



Лапшинов В.А.

«24» октября 2022 г.

«ГСИ. Газоанализаторы стационарные ЭГС.  
Методика поверки»

МП-014-2022

г. Ставрополь,  
2022 г.

## 1. Общие положения

1.1 Настоящая методика распространяется на газоанализаторы стационарные ЭГС (далее – газоанализаторы) и устанавливает методику его первичной и периодической поверки.

1.2 В результате поверки должны быть подтверждены следующие метрологические требования, приведенные в таблице В.1 Приложения В настоящей МП-014-2022.

1.3 Прослеживаемость при поверке газоанализатора обеспечивается в соответствии с ГПС, утвержденной приказом Федерального агентства по техническому регулированию и метрологии от 31 декабря 2020 г. № 2315, к государственному первичному эталону единиц молярной доли, массовой доли и массовой концентрации компонентов в газовых и газоконденсатных средах ГЭТ 154-2019.

1.4 При определении метрологических характеристик поверяемого газоанализатора используется метод прямых измерений поверяемым газоанализатором величины, воспроизводимой с помощью государственных стандартных образцов состава газовых смесей или рабочих эталонов, соответствующих указанной ГПС.

1.5 Допускается проведение поверки отдельных измерительных каналов (датчиков) в соответствии с письменным заявлением владельца газоанализатора с обязательной передачей информации об объеме проведенной поверки в Федеральный информационный фонд по обеспечению единства измерений.

## 2. Перечень операции поверки

2.1 При проведении поверки должны быть выполнены операции, указанные в таблице 1.

Таблица 1 - Операции поверки

Наименование операции	Обязательность проведения операции при поверке		Номер пункта методики поверки
	первичной	периодической	
1. Внешний осмотр средства измерений	да	да	7
2. Подготовка к поверке и опробование средства измерений	да	да	8
3. Проверка программного обеспечения	да	да	9
4. Определение метрологических характеристик средства измерений и подтверждение соответствия средства измерений метрологическим требованиям	-	-	10
4.1 Определение основной погрешности газоанализатора	да	да	10.1
4.2 Определение вариации показаний газоанализатора	да	нет	10.2
4.3 Определение времени установления показаний газоанализатора	да	да	10.3
5. Оформление результатов поверки	да	да	11

2.2 Если при проведении той или иной операции получен отрицательный результат, дальнейшая поверка прекращается.

## 3. Требования к условиям проведения поверки

3.1 При проведении поверки соблюдают следующие нормальные условия:

температура окружающей среды, °С	от +15 до +25
относительная влажность окружающей среды, %	от 30 до 80
атмосферное давление, кПа	от 98,0 до 104,6
мм рт. ст.	от 735,06 до 784,6

#### 4. Требования к специалистам, осуществляющим поверку

4.1 К проведению поверки допускается персонал, изучивший настоящую методику поверки и эксплуатационную документацию на поверяемый газоанализатор, имеющий квалификацию поверителя и прошедший инструктаж по технике безопасности в установленном порядке.

#### 5. Метрологические и технические требования к средствам поверки

5.1 При проведении поверки применяют средства, указанные в таблице 2.

Таблица 2 – Сведения о средствах поверки

Операции поверки, требующие применение средств поверки	Метрологические и технические требования к средствам поверки, необходимые для проведения поверки	Перечень рекомендуемых средств поверки
п. 8 Подготовка к поверке и опробование средства измерений п. 9 Проверка программного обеспечения	Средства измерений температуры окружающей среды в диапазоне измерений от -45°C до +60 °C, ПП: ±0,5 °C; средства измерений атмосферного давления в диапазоне измерений: от 840 до 1060 гПа, ПП: ±5 гПа; средства измерений относительной влажности воздуха в диапазоне измерений: от 0 до 99 %, ПП: ±3 %	Измеритель влажности и температуры ИВТМ-7 М 5-Д, рег. № 71394-18
п. 10 Определение метрологических характеристик средства измерений и подтверждение соответствия средства измерений метрологическим требованиям	Средства измерений температуры окружающей среды в диапазоне измерений от -45°C до +60 °C, ПП: ±0,5 °C; средства измерений атмосферного давления в диапазоне измерений: от 840 до 1060 гПа, ПП: ±5 гПа; средства измерений относительной влажности воздуха в диапазоне измерений: от 0 до 99 %, ПП: ±3 %	Измеритель влажности и температуры ИВТМ-7 М 5-Д, рег. № 71394-18
	Рабочий эталон 1-го разряда по Приказу Федерального агентства по техническому регулированию и метрологии от «31» декабря 2020 г. № 2315	Генераторы газовых смесей ГГС мод. ГГС-Р, ГГС-Т, ГГС-К, ГГС-03-03, рег. № 62151-15
	Рабочий эталон 1 разряда по Приказу Федерального агентства по техническому регулированию и метрологии от «14» декабря 2018 г. № 2664.	Установки динамические «Микрогаз-ФМ», рег. № 68284-17
	Рабочий эталон 1-го разряда по Приказу Федерального агентства по техническому регулированию и метрологии от «31» декабря 2020 г. № 2315.	Источники микропотока ИМ-ГП, рег. № 68336-17
Рабочие эталоны 1-го разряда по Приказу Федерального агентства по техническому регулированию и метрологии от «31» декабря 2020 г. № 2315	Стандартные образцы состава газовых смесей ГСО в баллонах под давлением в соответствии с приложением А	

Продолжение таблицы 2

Операции поверки, требующие применение средств поверки	Метрологические и технические требования к средствам поверки, необходимые для проведения поверки	Перечень рекомендуемых средств поверки
п. 10 Определение метрологических характеристик средства измерений и подтверждение соответствия средства измерений метрологическим требованиям	Средства измерений расхода газа в диапазоне измерений от 100 до 350 см <sup>3</sup> /мин, приведенной погрешностью не более ±4 %	Ротаметр с местными показаниями стеклянный РМС, РМС-А-0,063 ГУЗ-2, рег. № 67050-17
	Средство для измерений времени в диапазоне измерений от 0 до 59,99 с; от 0 до 9 ч. 59 мин. 59,99 с, с абсолютной погрешностью ± (9.6×10 <sup>-6</sup> ×Т <sub>x</sub> +0,01) с, Т <sub>x</sub> -значение измеренного интервала времени	Секундомер электронный Интеграл С-01, рег. № 44154-16
	Поверочный нулевой газ (ПНГ) марка «А»	Воздух синтетический сжатый (ТУ 6-21-5-82)
	Поверочный нулевой газ (ПНГ) 1 сорт	Азот газообразный особой чистоты (ГОСТ 9293-74 с изм. 1, 2, 3.)
	Вспомогательное техническое средство для контроля рабочего давления Диапазон рабочего давления (0-150) кгс/см <sup>2</sup>	Двухступенчатые регуляторы давления серии 2000*
	Вспомогательное техническое средство для контроля рабочего давления. Диапазон рабочего давления (0-150) кгс/см <sup>2</sup>	Редуктор универсальный GCE ProControl NIT*
	Вспомогательное техническое средство для соединения коммуникаций по ТУ 6-05-2059-87. Диаметр условного прохода 7,5 мм. толщина стенки 1,25 мм	Трубка фторопластовая* по ТУ 6-05-2059-87
	-	Насадка

1) допускается использование стандартных образцов состава газовых смесей (ГС), не указанных в настоящей методике поверки, при выполнении следующих условий:

- номинальное значение и пределы допускаемого отклонения содержания определяемого компонента в ГС должны соответствовать указанному для соответствующей ГС из приложения А;

- отношение погрешности, с которой устанавливается содержание компонента в ГС к пределу допускаемой основной погрешности поверяемого газоанализатора, должно быть не более 1/3.

2) все средства поверки, кроме отмеченных в таблице 2 знаком «\*», должны быть поверены (сведения о поверке средств измерений доступны в Федеральном информационном фонде по обеспечению единства измерений), поверочные газовые смеси в баллонах под давлением – иметь действующие паспорта;

3) допускается использование других средств поверки, обеспечивающих определение метрологических характеристик с требуемой точностью.

## 6. Требования (условия) по обеспечению безопасности проведения поверки

6.1 Помещение, в котором проводят поверку, должно быть оборудовано приточно-вытяжной вентиляцией.

6.2 Должны выполняться требования техники безопасности для защиты персонала от поражения электрическим током согласно классу I ГОСТ 12.2.007.0-75.

6.3 Требования техники безопасности при эксплуатации ГС в баллонах под давлением должны соответствовать «Федеральным нормам и правилам в области промышленной безопасности «Правила промышленной безопасности при использовании оборудования, работающего под избыточным давлением»», утвержденным Госгортехнадзором России от 15.12.2020 №536;

6.4 Не допускается сбрасывать ГС в атмосферу рабочих помещений.

## **7. Внешний осмотр средства измерений**

7.1 При внешнем осмотре устанавливают соответствие газоанализатора следующим требованиям:

- соответствие внешнего вида средства измерений описанию и изображению, приведенному в описании типа;
- соответствие комплектности (при первичной поверке) перечню, указанному в эксплуатационной документации;
- газоанализатор не должен иметь видимых механических повреждений, влияющих на работоспособность.

7.2 Газоанализатор считают выдержавшим внешний осмотр, если он соответствует указанным выше требованиям.

## **8. Подготовка к поверке и опробование средства измерений**

### **8.1 Подготовка к поверке средства измерений**

8.1.1 Выполнить мероприятия по обеспечению условий безопасности.

8.1.2 Проверить соблюдение условий проведения поверки на соответствие п. 3 настоящей методики поверки.

8.1.3 Проверить наличие паспортов и сроки годности ГС в баллонах под давлением.

8.1.4 Баллоны с ГС выдержать при температуре поверки не менее 24 ч.

8.1.5 Выдержать поверяемый газоанализатор и средства поверки при температуре поверки в течение не менее 2 ч.

8.1.6 Подготовить поверяемый газоанализатор и эталонные средства измерений к работе в соответствии с эксплуатационной документацией.

### **8.2 Опробование средства измерений**

8.2.1 При опробовании проводится проверка функционирования газоанализаторов в следующем порядке:

- подключить датчики из комплекта газоанализатора к блоку управления;
- подключить блок управления к сети питания 220 В 50 Гц;
- включить тумблер, расположенный слева в кабельном отсеке блока управления, проконтролировать горение светодиода «Сеть» на лицевой панели блока управления и зеленых светодиодов на лицевой панели датчиков, а также кратковременную засветку светодиодов «Порог 1», «Порог 2» и «Питание». Одновременно с этим должен мигать светодиод «Авария», звучать непрерывный сигнал;

- после включения на дисплее блока управления последовательно появляются сообщения: «Вер.30.12.10», «ГАЗОАНАЛИЗАТОР СТАЦИОНАРНЫЙ МНОГОКАНАЛЬНЫЙ – ЭГС ПОДГОТОВКА К РАБОТЕ» и происходит опрос подключенных датчиков, сопровождаемый индикацией светодиода «Питание»;

- в течение до 60 с на дисплее должны последовательно появиться надписи: «ПОДГОТОВКА К РАБОТЕ ЗАВЕРШЕНА» и «НАЙДЕНО N ДАТЧИКОВ. СОХРАНИТЬ КОНФИГУРАЦИЮ СИСТЕМЫ?». Затем примерно через 40 секунд блок управления продолжит работу с той конфигурацией датчиков, которая была сохранена ранее.

8.2.2 Результат опробования считают положительным, если последовательно происходила индикация световой, звуковой сигнализаций в соответствии с п.8.2.1, а после его

завершения индицируемое число N соответствует числу датчиков, подключенных к блоку управления.

## 9. Проверка программного обеспечения средства измерений

9.1 Подтверждение соответствия программного обеспечения (ПО) проводится путем проверки соответствия газоанализатора, представленного на поверку, тому ПО, которое было зафиксировано при испытаниях в целях утверждения типа и данные которого приведены в таблице 3.

Таблица 3 – Идентификационные данные ПО

Идентификационные данные (признаки)	Значение
Идентификационное наименование ПО	Встроенное ПО
Номер версии (идентификационный номер) ПО, не ниже	30.12.10
Цифровой идентификатор ПО	F955h
Алгоритм вычисления цифрового идентификатора ПО	CRC16

9.2 Проверку соответствия ПО выполняют при проверке функционирования газоанализатора в соответствии с п. 8.2.1.

9.3 Результат подтверждения соответствия ПО считают положительным, если при включении питания газоанализатора на дисплее блока управления индицируется номер версии (идентификационный номер) не ниже «30.12.10».

## 10. Определение метрологических характеристик средства измерений и подтверждение соответствия средства измерений метрологическим требованиям

10.1 Определение основной погрешности газоанализатора

10.1.1 Определение основной погрешности газоанализатора проводят в следующем порядке:

1) Собирают схему проведения поверки, приведенную на рисунке Б.1 Приложения Б настоящей МП-014-2022;

2) Подают на вход датчика газоанализатора ГС (Приложения А, соответственно поверяемому диапазону измерений и определяемому компоненту) с расходом (0,10-0,35) дм<sup>3</sup>/мин в последовательности:

при первичной поверке:

-№№ 1 – 2 – 3 – 2 – 1 – 3 (для определяемых компонентов и диапазонов измерений, для которых в Приложении А указаны 3 точки поверки);

-№№ 1 – 2 – 3 – 4 – 3 – 2 – 1 – 4 (для определяемых компонентов и диапазонов измерений, для которых в Приложении А указаны 4 точки поверки);

при периодической поверке:

-№№ 1 – 2 – 3 (для определяемых компонентов и диапазонов измерений, для которых в Приложении А указаны 3 точки поверки);

-№№ 1 – 2 – 3 – 4 (для определяемых компонентов и диапазонов измерений, для которых в Приложении А указаны 4 точки поверки);

3) После стабилизации показаний (не ранее чем через 150 секунд после начала подачи ГС) фиксировать показания через блок управления газоанализатора;

4) Повторяют операции по пп. 2) – 3) для всех датчиков поверяемого газоанализатора.

10.1.2 Значение основной абсолютной погрешности ( $\Delta_i$ ) газоанализатора рассчитывают по формуле (1):

$$\Delta_i = C_i - C_i^{\partial} \quad (1)$$

где  $C_i$  – установившиеся показания на дисплее блока управления газоанализатора в  $i$ -ой точке поверки, объемная доля определяемого компонента, % (млн<sup>-1</sup>) или массовая концентрация, мг/м<sup>3</sup>;

$C_i^{\partial}$  – действительное значение содержания определяемого компонента в  $i$ -й ГС, объемная доля определяемого компонента, % (млн<sup>-1</sup>) или массовая концентрация, мг/м<sup>3</sup>;

10.1.3 Значение относительной погрешности ( $\delta_i$ , %) газоанализатора, рассчитывают по формуле (2):

$$\delta_i = \frac{(C_i - C_i^{\partial})}{C_i^{\partial}} \cdot 100 \% \quad (2)$$

10.1.4 Результат поверки газоанализатора считают положительным, если полученные значения погрешности во всех точках поверки не превышают пределов, указанных в таблице В.1 настоящей МП-014-2022.

10.2 Определение вариации показаний газоанализатора

10.2.1 Определение вариации показаний газоанализатора допускается проводить одновременно с определением основной погрешности по п. 10.1 при подаче ГС № 2 (для определяемых компонентов и диапазонов измерений, для которых в Приложении А указаны 3 точки поверки) или № 3 (для определяемых компонентов и диапазонов измерений, для которых в Приложении А указаны 4 точки поверки).

10.2.2 Вариацию показаний  $v_{\Delta}$ , в долях от пределов допускаемой основной абсолютной погрешности, для диапазонов измерений, для которых нормированы пределы допускаемой основной абсолютной погрешности, рассчитывают по формуле (3):

$$v_{\Delta} = \frac{C_{2(3)}^B - C_{2(3)}^M}{\Delta_0}, \quad (3)$$

где  $C_{2(3)}^B, C_{2(3)}^M$  – результат измерений содержания определяемого компонента при подходе к точке поверки 2 (3) со стороны больших и меньших значений, объемная доля определяемого компонента, % (млн<sup>-1</sup>) или массовая концентрация, мг/м<sup>3</sup>;

$\Delta_0$  – пределы допускаемой основной абсолютной погрешности поверяемого газоанализатора, объемная доля определяемого компонента, % (млн<sup>-1</sup>) или массовая концентрация, мг/м<sup>3</sup>;

10.2.3 Вариацию показаний,  $v_{\delta}$ , в долях от пределов допускаемой основной относительной погрешности, для диапазонов измерений, для которых нормированы пределы допускаемой основной относительной погрешности, рассчитывают по формуле (4):

$$v_{\delta} = \frac{C_{2(3)}^B - C_{2(3)}^M}{C_{\partial} \cdot \delta_0} \cdot 100 \% \quad (4)$$

где  $\delta_0$  – пределы допускаемой основной относительной погрешности для газоанализатора, %

10.2.4 Результат поверки считать положительным, если вариация показаний газоанализатора не превышает 0,5 в долях от пределов допускаемой основной погрешности.

10.3 Определение времени установления показаний газоанализатора

10.3.1 Определение времени установления показаний допускается проводить одновременно с определением основной погрешности по п. 10.1 при подаче ГС №1 и ГС № 3 (для определяемых компонентов и диапазонов измерений, для которых в Приложении А указаны 4 точки поверки) или № 4 (для определяемых компонентов и диапазонов измерений, для которых

в Приложении А указаны 4 точки поверки) для всех датчиков газоанализатора, кроме датчика объемной доли кислорода, в следующем порядке:

1) подать на вход датчика газоанализатора ГС № 3 или ГС № 4, зафиксировать установившееся значение показаний поверяемого датчика газоанализатора;

2) рассчитать значение, равное 0,9 от показаний газоанализатора, полученных в п. 1);

3) подать на вход датчика газоанализатора ГС № 1, дождаться установления показаний газоанализатора (отклонение показаний от нулевых не должно превышать 0,5 в долях от пределов допускаемой основной абсолютной погрешности), затем, не подавая ГС на вход датчика газоанализатора продуть газовую линию ГС № 3 или ГС № 4 в течение не менее 3 мин., подать ГС на вход датчика газоанализатора и включить секундомер. Зафиксировать время достижения показаниями газоанализатора значения, рассчитанного на предыдущем шаге.

10.3.2 При поверке датчиков газоанализатора для измерений объемной доли кислорода, определение времени установления показаний допускается проводить в следующем порядке:

1) продувать датчик газоанализатора чистым атмосферным воздухом в течение не менее 5 мин, зафиксировать показания газоанализатора;

2) рассчитать значение, равное 0,9 от показаний газоанализатора, полученных в п. 1);

3) подать на вход датчика газоанализатора ГС №1, дождаться установления показаний газоанализатора (отклонение показаний от нулевых не должно превышать 0,5 в долях от пределов допускаемой основной погрешности);

4) не подключая к газоанализатору, продуть газовую линию атмосферным воздухом в течение не менее 3 мин., подать воздух на газоанализатор и включить секундомер. Зафиксировать время достижения показаниями газоанализатора значения, рассчитанного в п.2).

10.3.3 Результаты определения времени установления показаний считают положительными, если время установления показаний не превышает 30 секунд (для датчиков ЭГОС-И, ЭГОС-И1, ЭГТС-И) и 60 секунд (для датчика ЭГЭС-И).

## **11. Оформление результатов поверки**

11.1 При проведении поверки оформляют протокол результатов поверки в свободной форме.

11.2 При положительных результатах поверки газоанализатор признается пригодным к применению. Сведения о положительных результатах поверки передаются в Федеральный информационный фонд по обеспечению единства измерений. По заявлению владельца средства измерений или лица, представившего его на поверку, выдается свидетельство о поверке и знак поверки наносится на свидетельство о поверке.

11.3 При отрицательных результатах поверки газоанализатор признается непригодным к применению. Сведения об отрицательных результатах поверки передаются в Федеральный информационный фонд по обеспечению единства измерений. По заявлению владельца средства измерений или лица, представившего его на поверку, выдается извещение о непригодности с указанием основных причин.



**Приложение А**  
(обязательное)

**Технические характеристики газовых смесей, используемых при поверке газоанализатора**

Таблица А.1 – Технические характеристики ГС, используемых при поверке газоанализаторов

Определяемый компонент	Диапазон измерений объемной доли (массовой концентрации) определяемого компонента	Номинальное значение массовой концентрации определяемого компонента в ПГС и пределы допускаемого отклонения				Погрешность аттестации	Номер ПГС по реестру ГСО или источник ГС
		ГС №1	ГС №2	ГС №3	ГС №4		
Метан (CH <sub>4</sub> )	от 0 до 5 %	ПНГ-воздух	-	-	-	-	воздух марки «А» по ТУ 6-21-5-82
		-	2,5 ±10 % отн.	4,5 ±10 % отн.	-	±1,5 % отн.	ГСО 10540-2014
	от 0 до 2,5 %	ПНГ-воздух	-	-	-	-	воздух марки «А» по ТУ 6-21-5-82
		-	1,25 ±10 % отн.	2,25 ±10 % отн.	-	±1,5 % отн.	ГСО 10540-2014
пропан (C <sub>3</sub> H <sub>8</sub> )	от 0 до 2 %	ПНГ-воздух	-	-	-	-	воздух марки «А» по ТУ 6-21-5-82
		-	1,0 ±10 % отн.	1,8 ±10 % отн.	-	±1,5 % отн.	ГСО 10540-2014
	от 0 до 1 %	ПНГ-воздух	-	-	-	-	воздух марки «А» по ТУ 6-21-5-82
		-	0,5 ±10 % отн.	0,9 ±10 % отн.	-	±2 % отн.	ГСО 10540-2014
Этанол (C <sub>2</sub> H <sub>5</sub> OH)	от 0 до 0,78 %	ПНГ-воздух	-	-	-	-	воздух марки «А» по ТУ 6-21-5-82
		-	0,39 ±10 % отн.	0,70 ±10 % отн.	-	±1,5 % отн.	ГСО 10534-2014

Продолжение таблицы А.1

Определяемый компонент	Диапазон измерений объемной доли (массовой концентрации) определяемого компонента	Номинальное значение массовой концентрации определяемого компонента в ПГС и пределы допускаемого отклонения				Погрешность аттестации	Номер ПГС по реестру ГСО или источник ГС
		ГС №1	ГС №2	ГС №3	ГС №4		
Диоксид углерода (CO <sub>2</sub> )	от 0 до 5 %	Азот	-	-	-	-	о.ч. сорт 1-ый по ГОСТ 9293-74
		-	2,5 ±10 % отн.	4,5 ±10 % отн.	-	±1 % отн.	ГСО 10546-2014
Кислород (O <sub>2</sub> )	от 0 до 30 %	Азот	-	-	-	-	о.ч. сорт 1-ый по ГОСТ 9293-74
		-	15 ±10 % отн.	-	-	±0,6 % отн.	ГСО 10546-2014
		-	-	27 ±10 % отн.	-	±0,4 % отн.	ГСО 10546-2014
Водород (H <sub>2</sub> )	от 0 до 5 %	ПНГ-воздух	-	-	-	-	воздух марки «А» по ТУ 6-21-5-82
		-	2,5 ±10 % отн.	4,5 ±10 % отн.	-	±1,5 % отн.	ГСО 10540-2014
Оксид углерода (CO)	от 0 до 120 мг/м <sup>3</sup>	ПНГ-воздух	-	-	-	-	воздух марки «А» по ТУ 6-21-5-82
		-	15,3 ±10 % отн.	60 ±10 % отн.	108 ±10 % отн.	±2,5 % отн.	ГСО 10546-2014
Сероводород (H <sub>2</sub> S)	от 0 до 45 мг/м <sup>3</sup>	ПНГ-воздух	-	-	-	-	воздух марки «А» по ТУ 6-21-5-82
		-	9 ±10 % отн.	-	-	±4 % отн.	ГСО 10546-2014
		-	-	22,5 ±10 % отн.	40,5 ±10 % отн.	±2,5 % отн.	

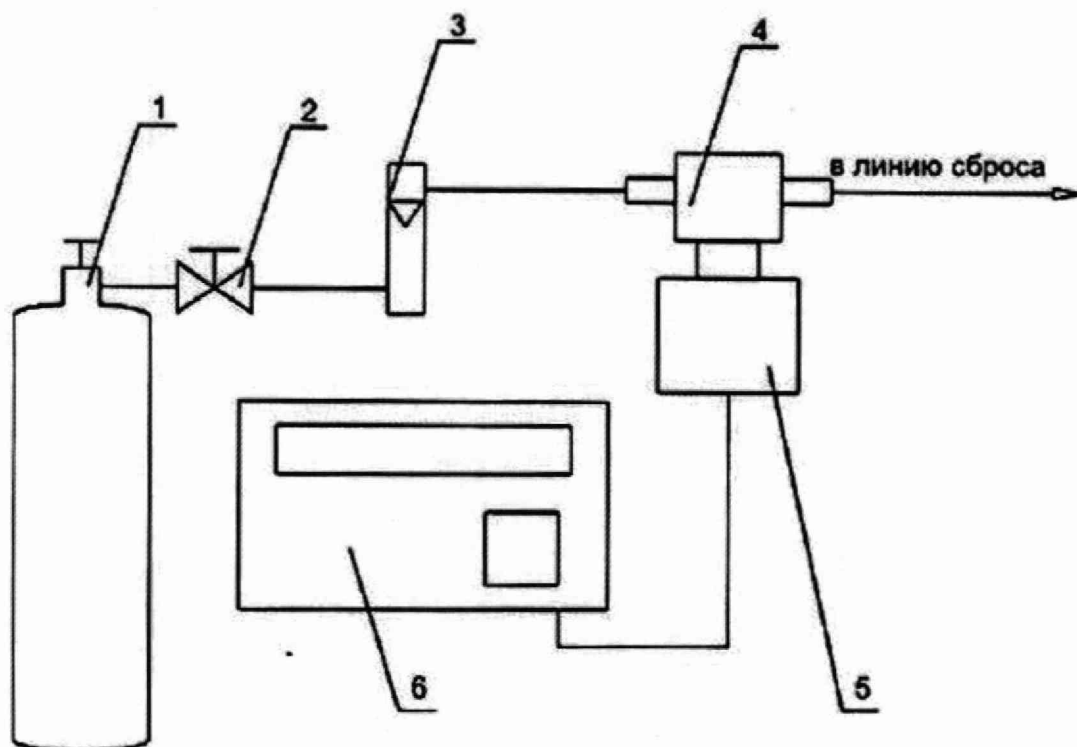
Окончание таблицы А.1

Определяемый компонент	Диапазон измерений объемной доли (массовой концентрации) определяемого компонента	Номинальное значение массовой концентрации определяемого компонента в ПГС и пределы допускаемого отклонения				Погрешность аттестации	Номер ПГС по реестру ГСО или источник ГС
		ГС №1	ГС №2	ГС №3	ГС №4		
Диоксид азота (NO <sub>2</sub> )	от 0 до 20 мг/м <sup>3</sup>	ПНГ-воздух	-	-	-	-	воздух марки «А» по ТУ 6-21-5-82
		-	1,8 ±10 % отн.	-	-	±5 % отн.	ГСО 10546-2014
		-	-	10 ±10 % отн.	18 ±10 % отн.	±4 % отн.	ГСО 10546-2014
Диоксид серы (SO <sub>2</sub> )	от 0 до 50 мг/м <sup>3</sup>	ПНГ-воздух	-	-	-	-	воздух марки «А» по ТУ 6-21-5-82
		-	9 ±10 % отн.	25 ±10 % отн.	-	±4 % отн.	ГСО 10546-2014
		-	-	-	45 ±10 % отн.	±2,5 % отн.	ГСО 10546-2014
Аммиак (NH <sub>3</sub> )	от 0 до 70 мг/м <sup>3</sup>	ПНГ-воздух	-	-	-	-	воздух марки «А» по ТУ 6-21-5-82
		-	18 ±10 % отн.	35 ±10 % отн.	63 ±10 % отн.	±2,5 % отн.	ГСО 10546-2014
Хлор (Cl <sub>2</sub> )	от 0 до 15 мг/м <sup>3</sup>	ПНГ-воздух	-	-	-	-	воздух марки «А» по ТУ 6-21-5-82
		-	0,9 ±10 % отн.	7,5 ±10 % отн.	13,5 ±10 % отн.	-	Микрогаз ФМ в комплекте с ИМ-ГПИ-09-М-А2

Допускается использование Азот о.ч. сорт 1-ый по ГОСТ 9293-74 вместо ПНГ-воздух марки «А» по ТУ 6-21-5-82 (за исключением датчика на кислород и диоксида углерода);

**Приложение Б**  
(обязательное)

**Схема подачи газовых смесей при поверке газоанализаторов**



- 1 – источник получения ГС (баллон, Микрогаз ФМ и т.п.);
- 2 – вентиль тонкой регулировки;
- 3 – ротаметр;
- 4 – насадка;
- 5 – датчик газоанализатора;
- 6 – блок управления газоанализатора.

Рисунок Б.1 – Схема подачи ГС на газоанализатор

**Приложение В**  
(обязательное)

**Метрологические характеристики**

Таблица Б.1 – Основные метрологические характеристики

Датчик	Обозначение основного конструкторского документа	Определяемый компонент	Диапазон измерений концентрации определяемого компонента		Пределы допускаемой основной погрешности	
			объемная доля	массовая концентрация, мг/м <sup>3</sup>	абсолютной	относительной
ЭГОС-И-СН <sub>4</sub>	ЯВША.413311.016	метан (СН <sub>4</sub> )	от 0 до 5 %	-	$\pm(0,1+0,04 \cdot C_{\text{вх}}) \%$	-
ЭГОС-И-С <sub>3</sub> Н <sub>8</sub>	ЯВША.413311.016-01	пропан (С <sub>3</sub> Н <sub>8</sub> )	от 0 до 2 %	-	$\pm(0,05+0,04 \cdot C_{\text{вх}}) \%$	-
ЭГОС-И-С <sub>2</sub> Н <sub>5</sub> ОН	ЯВША.413311.016-02	этанол (С <sub>2</sub> Н <sub>5</sub> ОН)	от 0 до 0,78 %	-	$\pm 0,16 \%$	-
ЭГОС-И-СО <sub>2</sub>	ЯВША.413311.014-03	диоксид углерода (СО <sub>2</sub> )	от 0 до 5 %	-	$\pm(0,1+0,04 \cdot C_{\text{вх}}) \%$	-
ЭГТС-И-СН <sub>4</sub>	ЯВША.413311.016-04	метан (СН <sub>4</sub> )	от 0 до 2,5 %	-	$\pm 0,2 \%$	-
ЭГТС-И-С <sub>3</sub> Н <sub>8</sub>	ЯВША.413311.016-05	пропан (С <sub>3</sub> Н <sub>8</sub> )	от 0 до 1 %	-	$\pm 0,08 \%$	-
ЭГЭС-И-О <sub>2</sub>	ЯВША.413311.016-06	кислород (О <sub>2</sub> )	от 0 до 30 %	-	$\pm(0,2+0,04 \cdot C_{\text{вх}}) \%$	-
ЭГЭС-И-Н <sub>2</sub>	ЯВША.413311.016-07	водород (Н <sub>2</sub> )	от 0 до 5 %	-	$\pm 0,2 \%$	-
ЭГЭС-И-СО	ЯВША.413311.016-08	оксид углерода (СО)	от 0 до 17 млн <sup>-1</sup> включ.	от 0 до 20 включ.	$\pm 5 \text{ мг/м}^3$	-
			св. 17 до 103 млн <sup>-1</sup>	св. 20 до 120	-	$\pm 25 \%$
ЭГЭС-И-Н <sub>2</sub> S	ЯВША.413311.016-09	сероводород (Н <sub>2</sub> S)	от 0 до 7 млн <sup>-1</sup> включ.	от 0 до 10 включ.	$\pm 2,5 \text{ мг/м}^3$	-
			св. 7 до 32 млн <sup>-1</sup>	св. 10 до 45	-	$\pm 25 \%$
ЭГЭС-И-NO <sub>2</sub>	ЯВША.413311.016-10	диоксид азота (NO <sub>2</sub> )	от 0 до 1 млн <sup>-1</sup> включ.	от 0 до 2 включ.	$\pm 0,5 \text{ мг/м}^3$	-
			св. 1 до 10,5 млн <sup>-1</sup>	св. 2 до 20	-	$\pm 25 \%$
ЭГЭС-И-SO <sub>2</sub>	ЯВША.413311.016-11	диоксид серы (SO <sub>2</sub> )	от 0 до 3,8 млн <sup>-1</sup> включ.	от 0 до 10 включ.	$\pm 2,5 \text{ мг/м}^3$	-
			св. 3,8 до 18,8 млн <sup>-1</sup>	св. 10 до 50	-	$\pm 25 \%$

Продолжение таблицы Б.1

Датчик	Обозначение основного конструкторского документа	Определяемый компонент	Диапазон измерений концентрации определяемого компонента		Пределы допускаемой основной погрешности	
			объемная доля	массовая концентрация, мг/м <sup>3</sup>	абсолютной	относительной
ЭГЭС-И-ННЗ	ЯВША.413311.016-12	аммиак (NH <sub>3</sub> )	от 0 до 28 млн <sup>-1</sup> включ.	от 0 до 20 включ.	±5 мг/м <sup>3</sup>	-
			св. 28 до 99 млн <sup>-1</sup>	св. 20 до 70	-	±25 %
ЭГЭС-И-С12	ЯВША.413311.016-13	хлор (Cl <sub>2</sub> )	от 0 до 0,33 млн <sup>-1</sup> включ.	от 0 до 1 включ.	±0,25 мг/м <sup>3</sup>	-
			св. 0,33 до 5 млн <sup>-1</sup>	св. 1 до 15	-	±25 %
ЭГОС-И1-СН4	ЯВША.413311.016-14	метан (CH <sub>4</sub> )	от 0 до 5 %	-	±(0,1+0,04·C <sub>вх</sub> ) %	-
ЭГОС-И1-СЗН8	ЯВША.413311.016-15	пропан (C <sub>3</sub> H <sub>8</sub> )	от 0 до 2 %	-	±(0,05+0,04·C <sub>вх</sub> ) %	-
ЭГОС-И1-С2Н5ОН	ЯВША.413311.016-16	этанол (C <sub>2</sub> H <sub>5</sub> ОН)	от 0 до 0,78 %	-	±0,16 %	-
ЭГОС-И1-СО2	ЯВША.413311.014-17	диоксид углерода (CO <sub>2</sub> )	от 0 до 5 %	-	±(0,1+0,04·C <sub>вх</sub> ) %	-

1) C<sub>вх</sub> – значение концентрации определяемого компонента на входе датчика, объемная доля, %;

2) Пересчет значений объемной доли X, млн<sup>-1</sup>, в массовую концентрацию C, мг/м<sup>3</sup>, проводят по формуле:  $C = X \cdot M / V_m$ , где C – массовая концентрация компонента, мг/м<sup>3</sup>; M – молярная масса компонента, г/моль; V<sub>m</sub> – молярный объем газа-разбавителя - воздуха, равный 24,06, при условиях (20 С и 101,3 кПа по ГОСТ 12.1.005-88), дм<sup>3</sup>/моль.