



ФЕДЕРАЛЬНОЕ АГЕНТСТВО ПО ТЕХНИЧЕСКОМУ РЕГУЛИРОВАНИЮ И МЕТРОЛОГИИ

**ФЕДЕРАЛЬНОЕ БЮДЖЕТНОЕ УЧРЕЖДЕНИЕ
«ГОСУДАРСТВЕННЫЙ РЕГИОНАЛЬНЫЙ ЦЕНТР СТАНДАРТИЗАЦИИ,
МЕТРОЛОГИИ И ИСПЫТАНИЙ В Г. МОСКВЕ И МОСКОВСКОЙ ОБЛАСТИ»
(ФБУ «РОСТЕСТ-МОСКВА»)**

СОГЛАСОВАНО

Заместитель генерального директора
ФБУ «Ростест-Москва»



А.Д. Меньшиков

«28» февраля 2023 г.

Государственная система обеспечения единства измерений

КОМПЛЕКТЫ ИЗМЕРИТЕЛЬНЫЕ К540

Методика поверки

РТ-МП-1378-551-2023

г. Москва
2023 г.

1 Общие положения

1.1 Настоящая методика распространяется на комплекты измерительные К540 (далее-комплекты) и устанавливает порядок проведения первичной и периодической поверок.

1.2 Поверка обеспечивает прослеживаемость к государственным эталонам:

- Государственный первичный специальный эталон единицы электрического напряжения (вольта) в диапазоне частот от 10 до $3 \cdot 10^7$ ГЭТ 89-2008;
- Государственный первичный специальный эталон единицы силы электрического тока от $1 \cdot 10^{-8}$ до 100 А в диапазоне частот от 20 до $1 \cdot 10^6$ Гц ГЭТ 88-2014.

1.3 Операция поверки по определению выполняются методом прямых измерений

2 Операции поверки

2.1 При проведении поверки проводят операции, указанные в таблице 1.

Таблица 1 – Операции поверки

Наименование операции поверки	Обязательность проведения при поверке		Номер пункта методики поверки
	первичной поверке	периодической поверке	
1	2	3	4
Внешний осмотр	Да	Да	7
Контроль условий поверки (при подготовке к поверке и опробовании средств измерений)	Да	Да	8
Опробование (при подготовке к поверке и опробовании средств измерений)	Да	Да	9
Определение метрологических характеристик средства измерений и подтверждение соответствия средства измерений метрологическим требованиям	Да	Да	10

3 Требования к условиям проведения поверки

3.1 При проведении поверки должны соблюдаться следующие условия:

- температура окружающего воздуха, °С..... 20 ± 5 ;
- относительная влажность воздуха, %.....от 45 до 80;
- атмосферное давление, кПа (мм рт. ст.).....от 86,0 до 106,7;

4 Требования к специалистам, осуществляющим поверку

4.1 К поверке комплектов допускаются лица, имеющие необходимую квалификацию, опыт поверки средств измерений, изучившие эксплуатационные документы на поверяемые средства измерений, основные средства измерений и настоящую методику поверки.

5 Метрологические и технические требования к средствам поверки

5.1 При проведении поверки применяются средства поверки (основные и вспомогательные), перечисленные в таблице 2.

Таблица 2 – Основные средства поверки

Операции поверки требующие применение средств поверки	Метрологические и технические требования к средствам поверки, необходимые для проведения поверки	Перечень рекомендуемых средств поверки
1	2	3
п.8 Контроль условий поверки (при подготовке к поверке и опробовании средств измерений)	Средства измерений температуры окружающей среды в диапазоне измерений от 15 °С до 25 °С с абсолютной погрешностью ± 1 °С; Средства измерений относительной влажности воздуха в диапазоне от 30 % до 80 % с погрешностью ± 2 %; Средства измерений атмосферного давления в диапазоне от 84 до 106,7 кПа, с абсолютной погрешностью $\pm 0,5$ кПа; Средства измерений напряжения питающей сети в диапазоне от 145 до 250 В, с относительной погрешностью ± 1 % Средства измерений частоты питающей сети в диапазоне от 45 до 55 Гц, с абсолютной погрешностью $\pm 0,1$ Гц	Прибор комбинированный Testo 622 (регистрационный номер в Федеральном информационном фонде № 53505-13)
п. 10.1 Проверка диапазона измерений и определение допускаемой относительной погрешности измерений напряжения переменного тока в диапазоне частот от 45 до 450 Гц	Средства воспроизведения напряжения переменного тока от 3 до 600 В в диапазоне частот от 45 до 450 Гц	Калибратор многофункциональный Fluke 5520A рег. № 23346-02 Усилитель тока Fluke 52120 A рег. № 61033-15
п. 10.2 Проверка диапазона непосредственного измерения и определение допускаемой относительной погрешности измерений силы переменного тока в диапазоне частот от 45 до 450 Гц	Средства воспроизведения силы переменного тока от 0,3 до 100 А в диапазоне частот от 45 до 450 Гц	
п. 10.3 Проверка диапазона измерений и определение допускаемой относительной погрешности измерений активной мощности при непосредственном измерении силы тока	Средства воспроизведения напряжения переменного тока от 3 до 600 В в диапазоне частот от 45 до 450 Гц Средства воспроизведения силы переменного тока от 0,3 до 100 А в диапазоне частот от 45 до 450 Гц	
Примечание – Допускается использовать при поверке другие утвержденные и аттестованные эталоны единиц величин, средства измерений утвержденного типа и поверенные, удовлетворяющие метрологическим требованиям, указанным в таблице		

6 Требования (условия) по обеспечению безопасности проведения поверки

6.1 Помещение для проведения поверки должно соответствовать правилам техники безопасности и производственной санитарии.

6.2 При проведении поверки систем необходимо соблюдать правила техники безопасности при эксплуатации электроустановок и требования безопасности, определенные в эксплуатационных документах на оборудование, применяемое при поверке.

6.3 К работе на оборудовании допускаются лица, прошедшие инструктаж по технике безопасности и имеющие удостоверение о проверке знаний. Специалист, осуществляющий поверку систем, должен иметь квалификационную группу по электробезопасности не ниже третьей.

7 Внешний осмотр средства измерений

При проведении внешнего осмотра должно быть установлено соответствие поверяемой системы требованиям:

- комплектность комплекта в соответствии описанием типа;
- отсутствие механических повреждений корпуса и соединительных элементов, нарушающих работу системы или затрудняющих поверку;
- все надписи на панелях должны быть четкими и ясными;
- место нанесения знака утверждения типа в соответствии с описанием типа;
- разъемы не должны иметь повреждений и должны быть чистыми.

Комплекты, не соответствующие перечисленным требованиям, дальнейшей поверке не подвергаются и бракуются.

8 Контроль условий поверки (при подготовке к поверке и опробовании средства измерений)

Перед проведением поверки должны быть выполнены следующие подготовительные работы:

- проведены технические и организационные мероприятия по обеспечению безопасности проводимых работ в соответствии с действующими положениями ГОСТ 12.27.0-75;

- проверить наличие действия срока поверки основных средств поверки.

Средства поверки и поверяемые системы должны быть подготовлены к работе согласно их эксплуатационным документам.

Контроль условий проведения поверки по пункту 3.1 должен быть проведен перед началом поверки.

9 Опробование (при подготовке к поверке и опробовании средства измерений)

Включение и опробование комплектов производится в следующем порядке:

- включить питание при помощи соответствующей клавиши;
- проверить номер версии программного обеспечения установленного в поверяемом комплекте;
- проверить работоспособность дисплея, функциональных клавиш, рукоятки выбора режимов измерений.

Результат считается положительным, если корректно отображается информация на дисплее комплектов.

10 Определение метрологических характеристик и подтверждение соответствия средства измерений метрологическим требованиям

10.1 Проверка диапазона измерений и определение допускаемой относительной погрешности измерений напряжения переменного тока в диапазоне частот от 45 до 450 Гц:

- собрать схему в соответствии с рисунком 1;
- убедиться в наличии индикации работы оборудования;

- установить на калибраторе очередное значение напряжения и частоты согласно таблице 3;
- подать сигнал на вход комплекта соответствующей кнопкой калибратора;
- дождаться сигнализации прибора о том, что сигнальное воздействие достигло необходимого значения;
- считать измеренное значение напряжения переменного тока с дисплея комплекта»;
- последовательно произвести измерения значения величины напряжения переменного тока, измеренное комплектом $U_{изм}$ в каждой точке таблицы 3;
- определить допускаемую относительную погрешность измерений напряжения переменного тока по формуле

$$\gamma_{отн} = \frac{U_{изм} - U_{кал}}{U_{кал}} \cdot 100 \quad (1)$$

где $U_{изм}$ – измеренное значение напряжения переменного тока, В;
 $U_{кал}$ – значение напряжения переменного тока, установленное на калибраторе, В;

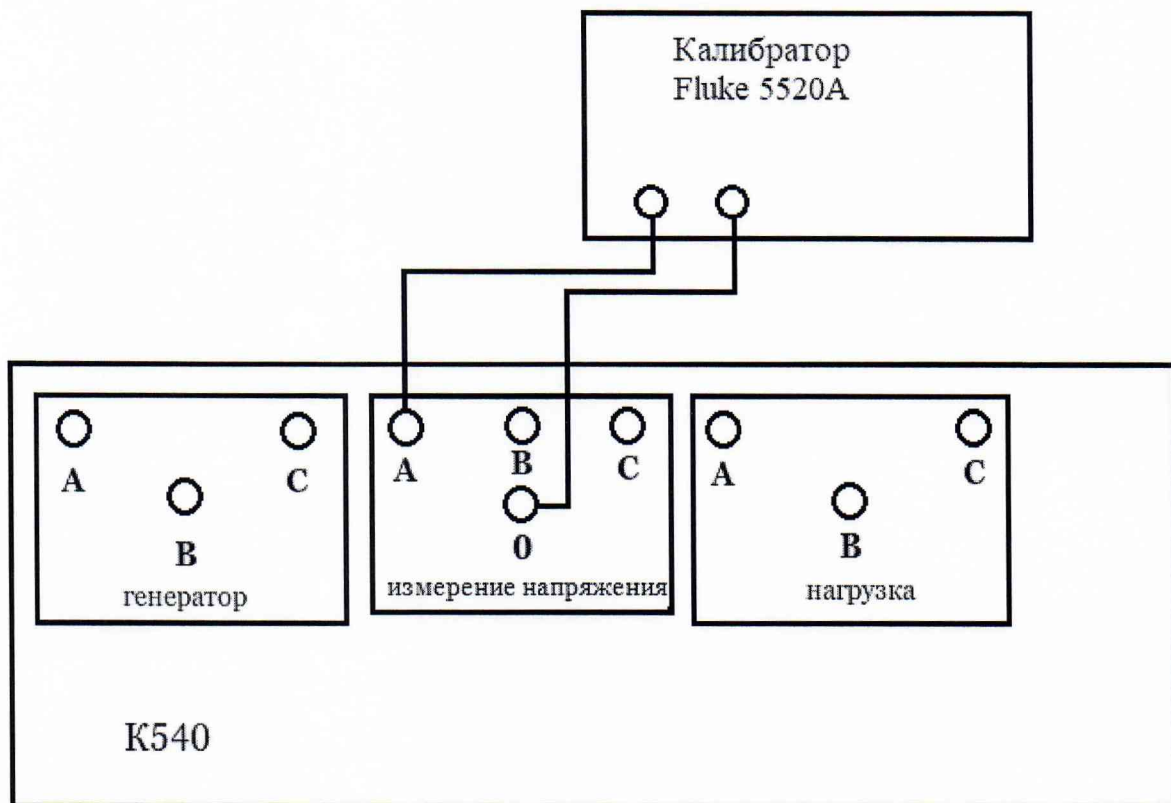


Рисунок 1 – Схема подключения для измерений напряжения переменного тока в диапазоне частот от 45 до 450 Гц

Таблица 3 – Проверка диапазона измерений и определение допускаемой относительной погрешности измерений напряжения переменного тока в диапазоне частот от 45 до 450 Гц

Задаваемые значения напряжения переменного тока на калибраторе, $U_{\text{кал.}}$, В	Задаваемые значения частоты, Гц	Измеренные значения напряжения переменного тока, $U_{\text{изм.}}$, В			Допускаемая относительная погрешность измерений напряжения переменного тока, $\gamma_{\text{осн.}}$, %			Пределы допускаемой относительной погрешности измерений напряжения переменного тока, %
		U_A	U_B	U_C	U_A	U_B	U_C	
1	2	3	4	5	6	7	8	9
3	45							$\pm(0,5 + 0,05 \cdot (600 / u - 1))$
100								
250								
450								
600								
3	200							
100								
250								
450								
600								
3	450							
100								
250								
450								
600								

u - величина измеряемого напряжения, В

Результаты поверки считают удовлетворительными, если полученные значения допускаемой относительной погрешности измерений напряжения переменного тока не превышают указанных в описании типа средства измерений.

10.2 Проверка диапазона непосредственного измерения и определение допускаемой относительной погрешности измерений силы переменного тока в диапазоне частот от 45 до 450 Гц;

- собрать схему в соответствии с рисунком 2;
- убедиться в наличии индикации работы оборудования;
- установить на калибраторе очередное значение силы тока и частоты согласно таблице 4;
- подать сигнал на вход комплекта соответствующей кнопкой калибратора;
- дождаться сигнализации прибора о том, что сигнальное воздействие достигло необходимого значения;
- считать измеренное значение силы переменного тока с дисплея комплекта»;
- последовательно произвести измерения значения величины силы переменного тока, измеренное комплектом $I_{\text{изм}}$ в каждой точке таблицы 4;
- определить допускаемую относительную погрешность измерений силы переменного тока по формуле:

$$\gamma_{\text{отн}} = \frac{I_{\text{изм}} - I_{\text{кал}}}{I_{\text{кал}}} \cdot 100 \quad (2)$$

где $I_{\text{изм}}$ – измеренное значение силы переменного тока, А;
 $I_{\text{кал}}$ – значение силы переменного тока, установленное на калибраторе, А;

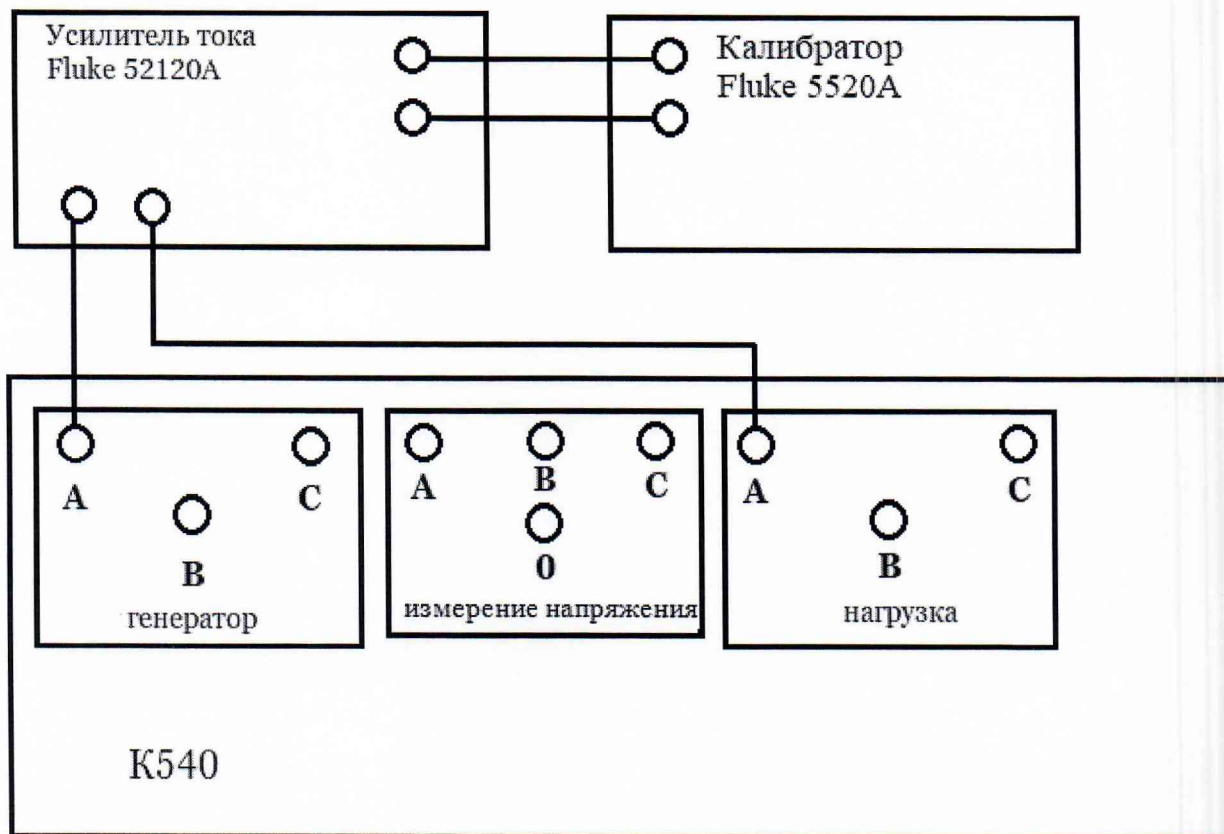


Рисунок 2 – Схема подключения для измерений силы переменного тока в диапазоне частот от 45 до 450 Гц

Таблица 4 – Проверка диапазона измерений и определение допускаемой относительной погрешности измерений силы переменного тока в диапазоне частот от 45 до 450 Гц

Задаваемые значения силы переменного тока на калибраторе, $I_{\text{кал}}, \text{А}$	Задаваемые значения частоты, Гц	Измеренные значения силы переменного тока, $I_{\text{изм}}, \text{А}$			Допускаемая относительная погрешность измерений силы переменного тока, $\gamma_{\text{осн}}, \%$			Пределы допускаемой относительной погрешности измерений силы переменного тока, %
		I_A	I_B	I_C	I_A	I_B	I_C	
1	2	3	4	5	6	7	8	9
0,1	45							$\pm(0,5 + 0,2 \cdot (10 / i - 1))$
5								
10								
50								
100								
0,1	200							$\pm(0,5 + 0,2 \cdot (10 / i - 1))$
5								
10								
50								
100								

Продолжение таблицы 4

1	2	3	4	5	6	7	8	9
0,1	450							$\pm(0,5 + 0,2 \cdot (10 / i - 1))$
5								
10								
50								$\pm(0,5 + 0,05 \cdot (100 / i - 1))$
100								

Результаты поверки считают удовлетворительными, если полученные значения допускаемой относительной погрешности измерений силы переменного тока не превышают указанных в описании типа средства измерений.

10.3 Проверка диапазона измерений и определение допускаемой относительной погрешности измерений активной мощности при непосредственном измерении силы тока

- собрать схему в соответствии с рисунком 3;
- убедиться в наличии индикации работы оборудования;
- установить на калибраторе очередное значение напряжения и силы переменного тока согласно таблице 5;
- подать сигнал на вход комплекта соответствующей кнопкой калибратора;
- дождаться сигнализации прибора о том, что сигнальное воздействие достигло необходимого значения;
- считать измеренное значение активной мощности с дисплея комплекта»;
- последовательно произвести измерения значения величины активной мощности, измеренное комплектом $P_{\text{изм}}$ в каждой точке таблицы 5;
- определить допускаемую относительную погрешность измерений активной мощности по формуле:

$$Y_{\text{отн}} = \frac{P_{\text{изм}} - P_{\text{кал}}}{P_{\text{кал}}} \cdot 100 \quad (2)$$

где $P_{\text{изм}}$ – измеренное значение активной мощности, Вт;
 $P_{\text{кал}}$ – значение активной мощности, установленное на калибраторе, Вт;

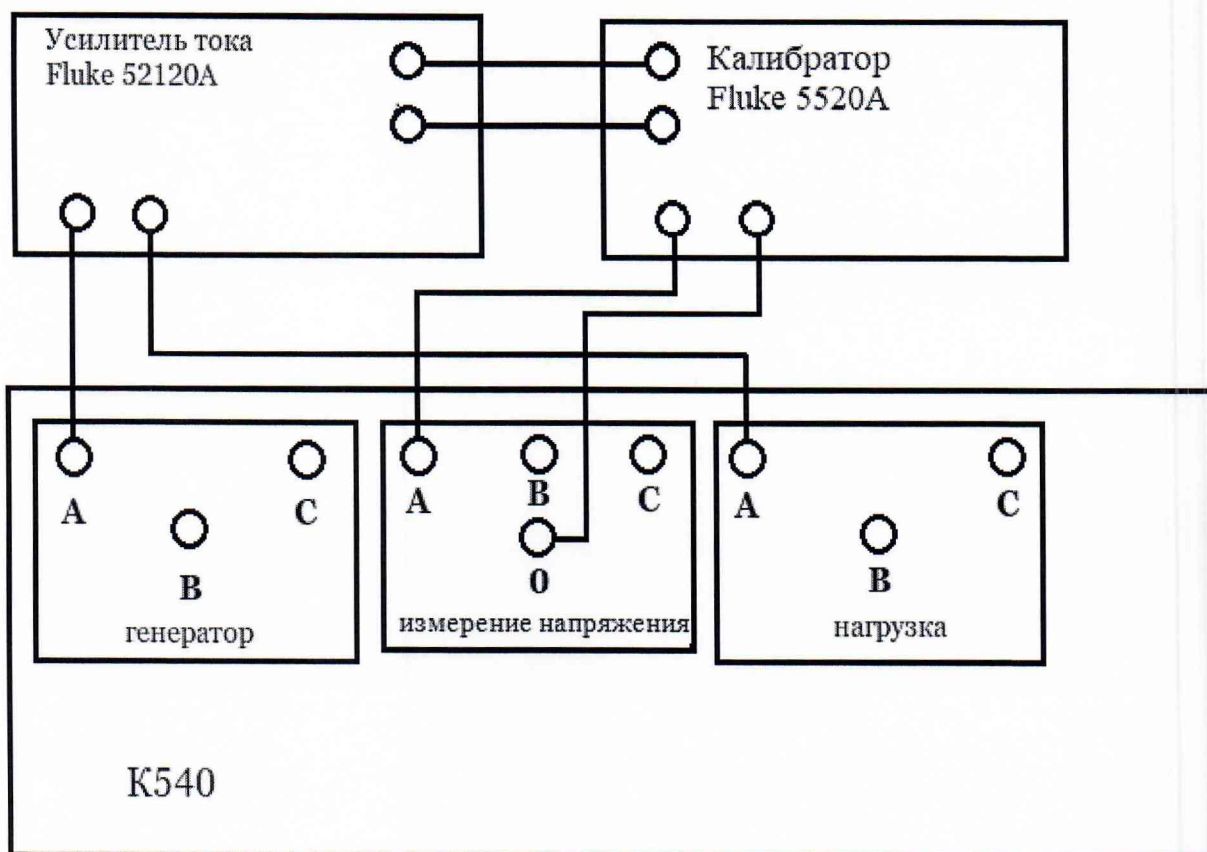


Рисунок 8 – Схема подключения для измерений активной мощности при непосредственном измерении силы тока

Таблица 5 – Проверка диапазона измерений и определение допустимой относительной погрешности измерений активной мощности при непосредственном измерении силы тока

Задаваемые значения напряжения переменного тока на калибраторе, $U_{\text{кал.}}$, В	Задаваемые значения силы переменного тока на калибраторе, $I_{\text{кал.}}$, А	Задаваемые значения частоты, Гц	Измеренные значения активной мощности, $P_{\text{изм.}}$, Вт			Допускаемая относительная погрешность измерений активной мощности, $\gamma_{\text{осн.}}$, %			Пределы допускаемой относительной погрешности измерений активной мощности, %
			P_A	P_B	P_C	P_A	P_B	P_C	
3	0,1	45							$\pm(1,0 + 0,1 \cdot (60 / p - 1))$
100	5								
250	10								
3	0,1	200							
100	5								
250	10								
450	50								
600	100								
3	0,1	450							
100	5								
250	10								

Результаты поверки считают удовлетворительными, если полученные значения допускаемой относительной погрешности измерений активной мощности не превышают указанных в описании типа средства измерений.

11 Оформление результатов поверки

11.1 Сведения о результатах поверки заносятся в Федеральный информационный фонд по обеспечению единства измерений ФГИС «АРШИН».

11.2 По заявлению владельца средства измерений или лица, представившего его на поверку, в случае положительных результатов поверки выдается свидетельство о поверке средства измерений, оформленное в соответствии с действующими нормативно-правовыми документами. Знак поверки наносится на свидетельство о поверке.

11.3 В случае отрицательных результатов поверки выдается извещение о непригодности к применению средства измерений с указанием причин.

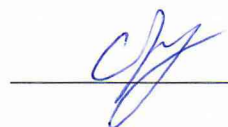
11.4 Требования к оформлению протокола поверки не предъявляются.

Начальник лаборатории № 551
ФБУ «Ростест-Москва»



Ю.Н. Ткаченко

Инженер по метрологии 1 категории
лаборатории № 551



М.В.Орехов