

СОГЛАСОВАНО
Технический директор ООО «НИЦ «ЭНЕРГО»



 М.С. Казаков

М.П. «14» 02 2023 г.

**ГОСУДАРСТВЕННАЯ СИСТЕМА ОБЕСПЕЧЕНИЯ
ЕДИНСТВА ИЗМЕРЕНИЙ**

**ИСТОЧНИКИ ПИТАНИЯ
ПОСТОЯННОГО ТОКА
Б5-71КИП**

Методика поверки

МП ВЛЕТ.418111.003

**г. Москва
2023**

ОБЩИЕ ПОЛОЖЕНИЯ

Настоящая методика распространяется на источники питания постоянного тока Б5-71КИП, изготавливаемые Обществом с ограниченной ответственностью «Контрольно-Измерительные Приборы» (ООО «КИП»), г. Ижевск, и устанавливает методику их первичной и периодической поверок.

Источники питания постоянного тока Б5-71КИП (далее по тексту – источники, приборы) предназначены для воспроизведения и измерений напряжения и силы постоянного тока.

При проведении поверки должна обеспечиваться прослеживаемость источников питания постоянного тока Б5-71КИП к государственному первичному эталону ГЭТ 13-2001 по Приказу Федерального агентства по техническому регулированию и метрологии от 30 декабря 2019 г. № 3457 «Об утверждении государственной поверочной схемы для средств измерений постоянного электрического напряжения и электродвижущей силы»; ГЭТ 4-91 по Приказу Федерального агентства по техническому регулированию и метрологии от 01 октября 2018 г. № 2091 «Об утверждении государственной поверочной схемы для средств измерений силы постоянного электрического тока в диапазоне от $1 \cdot 10^{-16}$ до 100 А».

Поверка источников питания постоянного тока Б5-71КИП должна проводиться в соответствии с требованиями настоящей методики поверки.

Не предусмотрена возможность проведения поверки отдельных измерительных каналов и (или) отдельных автономных блоков из состава средства измерений, для меньшего числа измеряемых величин или на меньшем числе поддиапазонов измерений.

Методы, обеспечивающие реализацию методики поверки – метод прямых измерений, метод непосредственного сличения.

1 ПЕРЕЧЕНЬ ОПЕРАЦИЙ ПОВЕРКИ СРЕДСТВА ИЗМЕРЕНИЙ

1.1 При поверке выполняются операции, указанные в таблице 1.

1.2 При получении отрицательных результатов при выполнении любой из операций поверка прекращается и прибор бракуется.

Таблица 1 – Операции поверки

Наименование операции поверки	Обязательность выполнения операций при		Номер раздела (пункта) методики поверки, в соответствии с которым выполняется операция поверки
	первичной поверке	периодической поверке	
Внешний осмотр средства измерений	Да	Да	6
Подготовка к поверке и опробование средства измерений	Да	Да	7
Проверка программного обеспечения средства измерений	Да	Да	8
Определение основной абсолютной погрешности воспроизведения и измерений напряжения постоянного тока	Да	Да	9.2
Определение нестабильности выходного напряжения при изменении напряжения питания	Да	Да	9.3
Определение нестабильности выходного напряжения при изменении силы тока в нагрузке	Да	Да	9.4

Наименование операции поверки	Обязательность выполнения операций при		Номер раздела (пункта) методики поверки, в соответствии с которым выполняется операция поверки
	первичной поверке	периодической поверке	
Определение основной абсолютной погрешности воспроизведения и измерений силы постоянного тока	Да	Да	9.5
Определение нестабильности выходного тока при изменении напряжения питания	Да	Да	9.6
Определение нестабильности выходного тока при изменении напряжения на нагрузке	Да	Да	9.7
Определение уровня пульсаций выходного напряжения	Да	Да	9.8
Определение уровня пульсаций выходного тока	Да	Да	9.9
Подтверждение соответствия средства измерений метрологическим требованиям	Да	Да	10

2 ТРЕБОВАНИЯ К УСЛОВИЯМ ПРОВЕДЕНИЯ ПОВЕРКИ

При проведении поверки должны соблюдаться следующие условия:

- температура окружающего воздуха от +15 до +25 °С;
- относительная влажность от 30 до 80 %;
- атмосферное давление от 86,0 до 106,7 кПа.

3 ТРЕБОВАНИЯ К СПЕЦИАЛИСТАМ, ОСУЩЕСТВЛЯЮЩИМ ПОВЕРКУ

3.1 К проведению поверки допускаются лица, изучившие настоящую методику поверки, эксплуатационную документацию на поверяемые средства измерений и средства поверки.

3.2 К проведению поверки допускаются лица, соответствующие требованиям, изложенным в статье 41 Приказа Минэкономразвития России от 26.10.2020 года № 707 (ред. от 30.12.2020 года) «Об утверждении критериев аккредитации и перечня документов, подтверждающих соответствие заявителя, аккредитованного лица критериям аккредитации».

4 МЕТРОЛОГИЧЕСКИЕ И ТЕХНИЧЕСКИЕ ТРЕБОВАНИЯ К СРЕДСТВАМ ПОВЕРКИ

4.1 При проведении поверки должны применяться средства измерений, перечисленные в таблице 2.

4.2 Допускается применять другие средства поверки, обеспечивающие требуемую точность передачи единиц величин поверяемому средству измерений.

4.3 Все средства поверки должны быть исправны, поверены и иметь сведения (отметки в формулярах или паспортах) о поверке.

Таблица 2 – Средства поверки

Операция поверки, требующие применения средств поверки	Метрологические и технические требования к средствам поверки, необходимые для проведения поверки	Рекомендуемый тип средства поверки, регистрационный номер в Федеральном информационном фонде по обеспечению единства измерений (далее – рег. №) и (или) метрологические или основные технические характеристики средства поверки
Основные средства поверки		
Определение основной абсолютной погрешности воспроизведения и измерений напряжения постоянного тока	Вольтметр 3 разряда по ГПС, утвержденной Приказом Росстандарта от 30 декабря 2019 г. № 3457. От 0 до 75 В	Вольтметры универсальные цифровые GDM-78251A, GDM-78255A: модификация GDM-78251A, рег. № 38428-08
Определение нестабильности выходного напряжения при изменении напряжения питания		
Определение нестабильности выходного напряжения при изменении силы тока в нагрузке		
Определение основной абсолютной погрешности воспроизведения и измерений силы постоянного тока	Амперметр 2 разряда по ГПС, утвержденной Приказом Росстандарта от 01 октября 2018 г. № 2091. От 0 до 16 А	Катушки электрического сопротивления измерительные P310, P321, P331: модификации P310 0,001 Ом, P310 0,01 Ом, рег. № 1162-58. Вольтметры универсальные цифровые GDM-78251A, GDM-78255A: модификация GDM-78251A, рег. № 38428-08
Определение нестабильности выходного тока при изменении напряжения питания		
Определение нестабильности выходного тока при изменении напряжения на нагрузке		
Определение уровня пульсаций выходного напряжения	Диапазон измерений пульсаций выходного напряжения от 0 до 1 мВ	Микровольметры В3-57, рег. № 7657-80
Определение уровня пульсаций выходного тока	Диапазон измерений пульсаций выходного тока от 0 до 5 мА	Микровольметры В3-57, рег. № 7657-80. Катушки электрического сопротивления измерительные P310, P321, P331: модификации P310 0,001 Ом, P310 0,01 Ом, рег. № 1162-58.

Операция поверки, требующие применения средств поверки	Метрологические и технические требования к средствам поверки, необходимые для проведения поверки	Рекомендуемый тип средства поверки, регистрационный номер в Федеральном информационном фонде по обеспечению единства измерений (далее – рег. №) и (или) метрологические или основные технические характеристики средства поверки
		Вольтметры универсальные цифровые GDM-78251A, GDM-78255A: модификация GDM-78251A, рег. № 38428-08
Вспомогательные средства поверки		
Все операции	Диапазон регулирования напряжения переменного тока от 198 до 242 В	Автотрансформатор ЛАТР SUNTEK RED 1000ВА. Мультиметры В7-86, В7-86/1, В7-86/2: модификация В7-86, рег. № 72504-18
Все операции, кроме Определения основной абсолютной погрешности воспроизведения и измерений напряжения постоянного тока	Диапазон стабилизации напряжения постоянного тока от 0 до 75 В. Диапазон стабилизации силы постоянного тока от 0 до 16 А	Нагрузки электронные ТЕКО-9000: модификация ТЕКО-9602, рег. № 57584-20
Контроль условий поверки (при подготовке к поверке и опробовании средства измерений)	Средство измерений температуры окружающего воздуха в диапазоне от +15 до +25 °С	Термогигрометры ИВА-6Н-Д, рег. № 46434-11
	Средство измерений относительной влажности воздуха в диапазоне от 30 до 80 %	
	Средство измерений атмосферного давления в диапазоне от 86,0 до 106,7 кПа	

Допускается применение средств поверки с метрологическими и техническими характеристиками, обеспечивающими требуемую точность передачи единиц величин поверяемому средству измерений, установленную Приказом Федерального агентства по техническому регулированию и метрологии от 30 декабря 2019 г. № 3457 «Об утверждении государственной поверочной схемы для средств измерений постоянного электрического напряжения и электродвижущей силы»; Приказом Федерального агентства по техническому регулированию и метрологии от 01 октября 2018 г. № 2091 «Об утверждении государственной поверочной схемы для средств измерений силы постоянного электрического тока в диапазоне от $1 \cdot 10^{-16}$ до 100 А».

5 ТРЕБОВАНИЯ (УСЛОВИЯ) ПО ОБЕСПЕЧЕНИЮ БЕЗОПАСНОСТИ ПРОВЕДЕНИЯ ПОВЕРКИ

5.1 При проведении поверки необходимо соблюдать требования безопасности, установленные ГОСТ 12.3.019-80, «Правилами технической эксплуатации электроустановок потребителей». Также должны быть соблюдены требования безопасности, изложенные в эксплуатационных документах на поверяемые приборы и применяемые средства поверки.

6 ВНЕШНИЙ ОСМОТР СРЕДСТВА ИЗМЕРЕНИЙ

При проведении внешнего осмотра должно быть установлено соответствие поверяемого прибора следующим требованиям:

1. Комплектность должна соответствовать руководству по эксплуатации.
2. Все органы управления и коммутации должны действовать плавно и обеспечивать надежность фиксации во всех позициях.
3. Не должно быть механических повреждений корпуса, лицевой панели, органов управления. Незакрепленные или отсоединенные части прибора должны отсутствовать. Внутри корпуса не должно быть посторонних предметов. Все надписи на панелях должны быть четкими и ясными.
4. Все разъемы, клеммы и измерительные провода не должны иметь повреждений и должны быть чистыми.

При наличии дефектов поверяемый прибор бракуется и направляется в ремонт.

7 ПОДГОТОВКА К ПОВЕРКЕ И ОПРОБОВАНИЕ СРЕДСТВА ИЗМЕРЕНИЙ

7.1 Перед поверкой должны быть выполнены следующие подготовительные работы:

1. Средства измерений, используемые при поверке, должны быть поверены и подготовлены к работе согласно их руководствам по эксплуатации.
2. Поверяемое средство измерений должно быть подготовлено и опробовано в соответствии с руководством по эксплуатации.
3. Провести контроль условий поверки на соответствие требованиям, указанным в разделе 2 с помощью оборудования, указанного в таблице 2.

7.2 Опробование средства измерений

Включить источник. Проверить работоспособность дисплея, индикаторов, энкодера и функциональной кнопки «Выход» согласно руководству по эксплуатации. Информация, отображаемая на дисплее, при переключении режимов измерений и нажатии соответствующих кнопок, должна соответствовать требованиям руководства по эксплуатации.

При неверном функционировании источник бракуется и направляется в ремонт.

8 ПРОВЕРКА ПРОГРАММНОГО ОБЕСПЕЧЕНИЯ СРЕДСТВА ИЗМЕРЕНИЙ

Проверку программного обеспечения (ПО) средства измерений проводить в следующем порядке:

1. При включении источника нажать и удерживать ручку энкодера.
2. На дисплее должна отобразиться информация об исполнении источника, выходных параметрах, номере версии встроенного ПО.
3. В строке «верс.» зафиксировать номер версии встроенного ПО. Он должен быть не ниже 3.75 (рисунок 1).

При невыполнении этих требований поверка прекращается и источник бракуется.

Базов.	50V	10A
Уст. 1	75V	10A
Уст. 2	50V	16A
верс.	v3.75	

Рисунок 1

9 ОПРЕДЕЛЕНИЕ МЕТРОЛОГИЧЕСКИХ ХАРАКТЕРИСТИК СРЕДСТВА ИЗМЕРЕНИЙ

9.1 Метрологические характеристики, подлежащие определению

Таблица 3 – Выходные параметры источников

Исполнение	Диапазон установки выходного напряжения, В	Шаг установки выходного напряжения, В	Диапазон установки выходного тока, А	Шаг установки выходного тока, А	Максимальная выходная мощность, Вт
Базовое	от 0 до 50 ¹⁾	0,001 ²⁾ /0,01	от 0 до 10 ³⁾	0,001 ²⁾ /0,01	300
С опцией 1	от 0 до 75 ¹⁾		от 0 до 16 ³⁾		
С опцией 2	от 0 до 50 ¹⁾				

Примечания:
¹⁾ – при условии не превышения значения выражения $300/I_{уст.}$, В;
²⁾ – при установленной опции «HR»;
³⁾ – при условии не превышения значения выражения $300/U_{уст.}$, А;
 $I_{уст.}$ – установленное значение выходного тока, А;
 $U_{уст.}$ – установленное значение выходного напряжения, В

Таблица 4 – Метрологические характеристики

Наименование характеристики	Значение для исполнений		
	Базовое	С опцией 1	С опцией 2
Пределы допускаемой основной абсолютной погрешности установки напряжения постоянного тока, В	$\pm(0,0005 \cdot U_{уст.} + 0,0002 \cdot U_{макс.})$		
Пределы допускаемой основной абсолютной погрешности измерений напряжения постоянного тока, В	$\pm(0,002 \cdot U_{изм.} + 0,0004 \cdot U_{макс.})$		
Пределы допускаемой основной абсолютной погрешности установки силы постоянного тока, А	$\pm(0,005 \cdot I_{уст.} + 0,0025 \cdot I_{макс.})$		
Пределы допускаемой основной абсолютной погрешности измерений силы постоянного тока, А	$\pm(0,005 \cdot I_{изм.} + 0,0025 \cdot I_{макс.})$		
Нестабильность выходного напряжения при изменении напряжения питания ¹⁾ , В, не более	$\pm(0,0001 \cdot U_{уст.} + 0,00001 \cdot U_{макс.})$		
Нестабильность выходного напряжения при изменении силы тока в нагрузке ²⁾ , мВ, не более	±8		±12
Нестабильность выходного тока при изменении напряжения питания ¹⁾ , А, не более	$\pm(0,0001 \cdot I_{уст.} + 0,002)$		
Нестабильность выходного тока при изменении напряжения на нагрузке ³⁾ , А, не более	$\pm(0,0001 \cdot I_{уст.} + 0,005)$		
Уровень пульсаций выходного напряжения (среднеквадратическое значение) в полосе частот до 5 МГц, мВ, не более	1		

Продолжение таблицы 4

Наименование характеристики	Значение для исполнений		
	Базовое	С опцией 1	С опцией 2
Уровень пульсаций выходного тока (среднеквадратическое значение), мА, не более	1		5
Примечания: $U_{уст.}$ – установленное значение выходного напряжения, В; $U_{изм.}$ – измеренное значение выходного напряжения, В; $U_{макс.}$ – максимальное значение выходного напряжения, В; $I_{уст.}$ – установленное значение выходного тока, А; $I_{изм.}$ – измеренное значение выходного тока, А; $I_{макс.}$ – максимальное значение выходного тока, А; 1) – при изменении напряжения питания на $\pm 10\%$ от номинального значения; 2) – при изменении силы тока в нагрузке от 10 % до 90 % от максимального значения выходного тока $I_{макс.}$; 3) – при изменении напряжения на нагрузке от 10 % до 90 % от максимального значения выходного напряжения $U_{макс.}$			

9.2 Определение основной абсолютной погрешности воспроизведения и измерений напряжения постоянного тока

Определение погрешности проводить в следующей последовательности:

1. Собрать схему согласно рисунку 2.

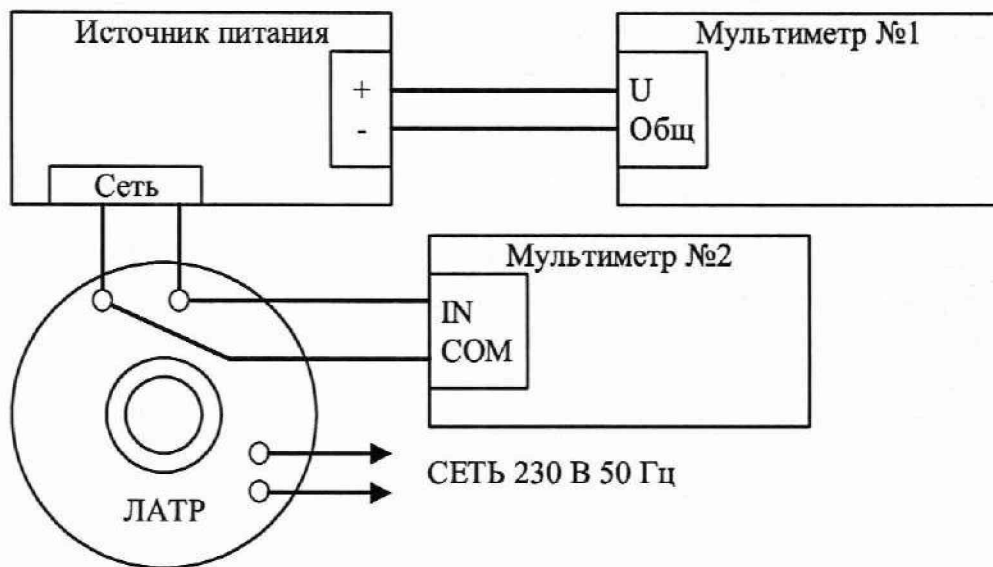


Рисунок 2 – Схема соединения № 1

Где: Источник питания – Поверяемый источник питания;
 Мультиметр №1 – Вольтметр универсальный цифровой GDM-78251A;
 Мультиметр №2 – Мультиметр В7-86;
 ЛАТР – Автотрансформатор ЛАТР SUNTEK RED 1000VA

2. Установить на выходе автотрансформатора напряжение $(220 \pm 4,4)$ В по показаниям мультиметра №2.
3. Установить на источнике питания выходное напряжение согласно точке 1 таблицы 5.
4. Активировать выход источника питания.
5. Зафиксировать показания источника питания и мультиметра №1. Занести результаты измерений в таблицу для протокола поверки (таблицы А1.1 – А1.4 Приложения А).

6. Отключить выход источника питания.
7. Устанавливать последовательно значения по остальным точкам измерений согласно таблице 5 и выполнить действия по пунктам 4 – 6.
8. Рассчитать абсолютную погрешность воспроизведения и измерений напряжения постоянного тока по формулам (1) и (2).

Таблица 5

Точка измерений n	Значение выходного напряжения $U_{уст.}$ для исполнения источника, В	
	Базового и с опцией 2	С опцией 1
1	5	7,5
2	10	15
3	20	30
4	30	45
5	40	60
6	50	75

9.3 Определение нестабильности выходного напряжения при изменении напряжения питания

Определение нестабильности проводить в следующей последовательности:

1. Собрать схему согласно рисунку 3.

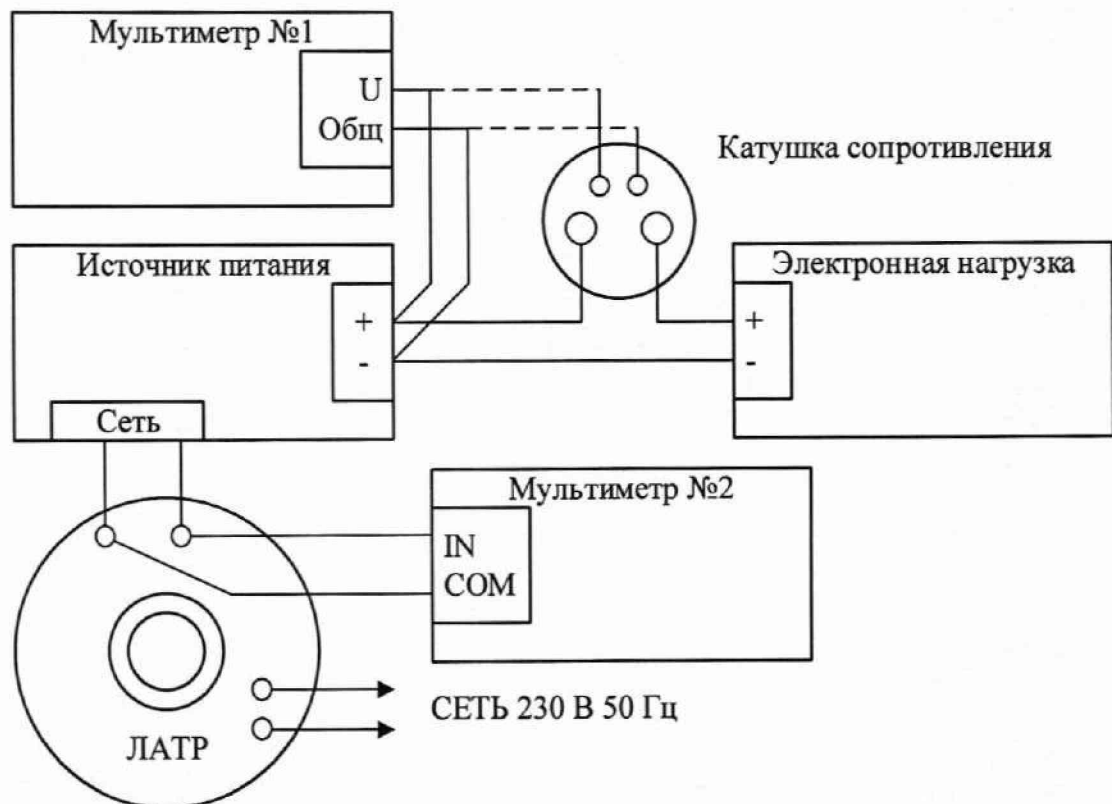


Рисунок 3 – Схема соединения № 2

Где: Источник питания – Поверяемый источник питания;
 Мультиметр №1 – Вольтметр универсальный цифровой GDM-78251A;
 Мультиметр №2 – Мультиметр В7-86;
 Электронная нагрузка – Нагрузка электронная ТЕКО-9602;

Катушка сопротивления – Катушки электрического сопротивления измерительные P310 номиналом 0,01 Ом для источников питания исполнения базового и с опцией 1, и номиналом 0,001 Ом для источников питания с опцией 2;

ЛАТР – Автотрансформатор ЛАТР SUNTEK RED 1000ВА.

2. Электронную нагрузку переключить в режим постоянного тока (CC Mode).
3. Установить на источнике питания выходной ток и напряжение, а также силу тока (I-Set) электронной нагрузки согласно точке 1 таблицы 6.
4. Установить на выходе автотрансформатора напряжение ($220 \pm 4,4$) В по показаниям мультиметра №2.
5. Активировать электронную нагрузку и выход источника питания. Выдержать не менее 5 минут. Проконтролировать силу тока мультиметром №1 временно подключив его к катушке сопротивления.
6. Зафиксировать измеренное мультиметром №1 значение напряжения как $U_{ном.}$.
7. Установить на выходе автотрансформатора напряжение ($198 \pm 4,4$) В по показаниям мультиметра №2. Выдержать не менее 5 минут.
8. Зафиксировать измеренное мультиметром №1 значение напряжения как $U_{нижн.}$.
9. Установить на выходе автотрансформатора напряжение ($242 \pm 4,4$) В по показаниям мультиметра №2. Выдержать не менее 5 минут.
10. Зафиксировать измеренное мультиметром №1 значение напряжения как $U_{верхн.}$.
11. Занести результаты измерений в таблицу для протокола поверки (таблицы А2.1 – А.2.2 Приложения А).
12. Отключить выход источника питания и деактивировать электронную нагрузку.
13. Устанавливать последовательно значения по остальным точкам измерений согласно таблице 6 и выполнить действия по пунктам 4 – 12.
14. Рассчитать нестабильность выходного напряжения при изменении напряжения питания по формулам (3) и (4).

Таблица 6

Точка измерений п	Значение выходного напряжения $U_{уст.}$ для исполнения источника, В		Значение выходного тока $I_{уст.}$ для исполнения источника и тока электронной нагрузки (Значение I-Set), А	
	Базового и с опцией 2	С опцией 1	Базового и с опцией 2	С опцией 1
1	30	30	10 (9)	10 (9)
2	40	50	7,5 (6,7)	6 (5,4)
3	50	75	6 (5,4)	4 (3,6)

Примечания:

$U_{уст.}$ – напряжение, установленное по показанию на дисплее источника питания, В;

$I_{уст.}$ – сила тока, установленная по показанию на дисплее источника питания, А;

I-Set – сила тока, установленная на электронной нагрузке для режима CC Mode, А

9.4 Определение нестабильности выходного напряжения при изменении силы тока в нагрузке

Определение нестабильности проводить в следующей последовательности:

1. Собрать схему согласно рисунку 3.
2. Электронную нагрузку переключить в режим постоянного тока (CC Mode).
3. Установить на источнике питания выходной ток и напряжение, а также силу тока (I-Set) электронной нагрузки согласно точке 1 таблицы 7.
4. Установить на выходе автотрансформатора напряжение ($220 \pm 4,4$) В по показаниям мультиметра №2.
5. Активировать электронную нагрузку и выход источника питания. Выдержать не менее 5 минут.

6. Зафиксировать измеренное мультиметром №1 значение напряжения как $U_{M1(1)}$.
7. Установить силу тока (I-Set) электронной нагрузки согласно точке 2 таблицы 7. Выдержать не менее 5 минут. Проконтролировать силу тока мультиметром №1 временно подключив его к катушке сопротивления.
8. Зафиксировать измеренное мультиметром №1 значение напряжения как $U_{M1(2)}$.
9. Занести результаты измерений в таблицу для протокола поверки (таблицы А3.1 – А3.2 Приложения А).
10. Отключить выход источника питания и деактивировать электронную нагрузку.
11. Рассчитать нестабильность выходного напряжения при изменении силы тока в нагрузке по формуле (5).

Таблица 7

Точка измерений п	Значение выходного напряжения $U_{уст.}$ для исполнения источника, В		Значение выходного тока $I_{уст.}$ для исполнения источника и тока электронной нагрузки (Значение I-Set), А	
	Базового и с опцией 1	С опцией 2	Базового и с опцией 1	С опцией 2
1	30	18,75	10 (9)	16 (14,4)
2			10 (1)	16 (1,6)

Примечания:
 $U_{уст.}$ – напряжение, установленное по показанию на дисплее источника питания, В;
 $I_{уст.}$ – сила тока, установленная по показанию на дисплее источника питания, А;
 I-Set – сила тока, установленная на электронной нагрузке для режима CC Mode, А

9.5 Определение основной абсолютной погрешности воспроизведения и измерений силы постоянного тока

Определение погрешности проводить в следующей последовательности:

1. Собрать схему согласно рисунку 4.

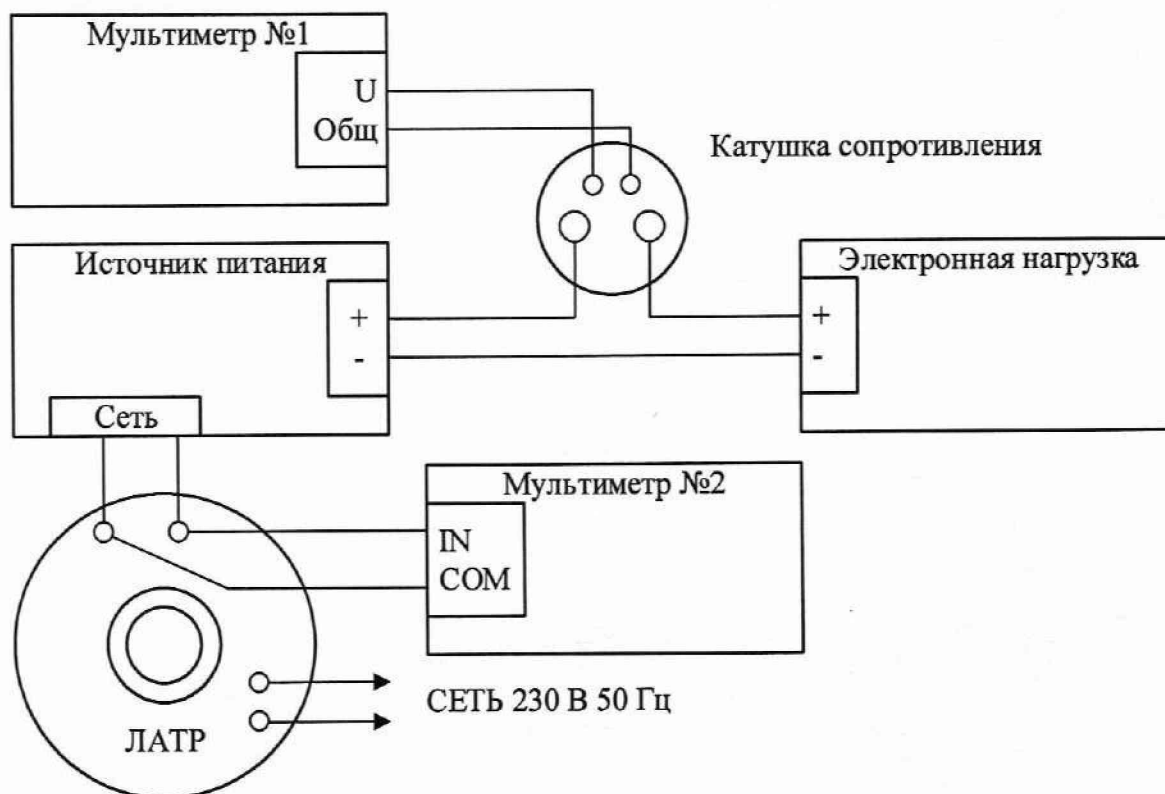


Рисунок 4 – Схема соединения № 3

Где: Источник питания – Поверяемый источник питания;
 Мультиметр №1 – Вольтметр универсальный цифровой GDM-78251A;
 Мультиметр №2 – Мультиметр В7-86;
 Электронная нагрузка – Нагрузка электронная ТЕКО-9602;
 Катушка сопротивления – Катушки электрического сопротивления измерительные Р310 номиналом 0,01 Ом для источников питания исполнения базового и с опцией 1, и номиналом 0,001 Ом для источников питания с опцией 2;
 ЛАТР – Автотрансформатор ЛАТР SUNTEK RED 1000ВА.

2. Электронную нагрузку переключить в режим постоянного напряжения (CV Mode).
3. Установить на источнике питания выходной ток и напряжение, а также напряжение (U-Set) электронной нагрузки согласно точке 1 таблицы 8.
4. Установить на выходе автотрансформатора напряжение $(220 \pm 4,4)$ В по показаниям мультиметра №2.
5. Активировать электронную нагрузку и выход источника питания. Выдержать не менее 5 минут.
6. Зафиксировать показания источника питания и мультиметра №1. Занести результаты измерений в таблицу для протокола поверки (таблицы А4.1 – А4.4 Приложения А).
7. Отключить выход источника питания.
8. Устанавливать последовательно значения по остальным точкам измерений согласно таблице 8 и выполнить действия по пунктам 5 – 7.
9. Рассчитать абсолютную погрешность воспроизведения и измерений силы постоянного тока по формулам (6) и (7).

Таблица 8

Точка измерений п	Значение выходного напряжения $U_{уст.}$ для исполнения источника и напряжения электронной нагрузки, (Значение U-Set), В			Значение выходного тока $I_{уст.}$ для исполнения источника, А	
	Базового	С опцией 1	С опцией 2	Базового и с опцией 1	С опцией 2
1	50 (45)	75 (67,5)	50 (45)	1	2
2				2,5	4
3				5	8
4	40 (36)	40 (36)	25 (22,5)	7,5	12
5	30 (27)	30 (27)	18,75 (16,8)	10	16

Примечания:

$U_{уст.}$ – напряжение, установленное по показанию на дисплее источника питания, В;

$I_{уст.}$ – сила тока, установленная по показанию на дисплее источника питания, А;

U-Set – напряжение, установленное на электронной нагрузке для режима CV Mode, В

9.6 Определение нестабильности выходного тока при изменении напряжения питания
 Определение нестабильности проводить в следующей последовательности:

1. Собрать схему согласно рисунку 4.
2. Электронную нагрузку переключить в режим постоянного напряжения (CV Mode).
3. Установить на источнике питания выходной ток и напряжение, а также напряжение (U-Set) электронной нагрузки согласно точке 1 таблицы 9.
4. Установить на выходе автотрансформатора напряжение $(220 \pm 4,4)$ В по показаниям мультиметра №2.
5. Активировать электронную нагрузку и выход источника питания. Выдержать не менее 5 минут.
6. Зафиксировать измеренное мультиметром №1 значение напряжения как $U_{ном.}$

7. Установить на выходе автотрансформатора напряжение $(198 \pm 4,4)$ В по показаниям мультиметра №2. Выдержать не менее 5 минут.
8. Зафиксировать измеренное мультиметром №1 значение напряжения как $U_{\text{нижн.}}$.
9. Установить на выходе автотрансформатора напряжение $(242 \pm 4,4)$ В по показаниям мультиметра №2. Выдержать не менее 5 минут.
10. Зафиксировать измеренное мультиметром №1 значение напряжения как $U_{\text{верхн.}}$.
11. Занести результаты измерений в таблицу для протокола поверки (таблицы А5.1 – А5.3 Приложения А).
12. Отключить выход источника питания и деактивировать электронную нагрузку.
13. Устанавливать последовательно значения по остальным точкам измерений согласно таблице 9 и выполнить действия по пунктам 4 – 12.
14. Рассчитать нестабильность выходного тока при изменении напряжения питания по формулам (8) и (9).

Таблица 9

Точка измерений n	Значение выходного напряжения $U_{\text{уст.}}$ для исполнения источника и напряжения электронной нагрузки, (Значение U-Set), В			Значение выходного тока $I_{\text{уст.}}$ для исполнения источника, А		
	Базового	С опцией 1	С опцией 2	Базового	С опцией 1	С опцией 2
1	30 (27)	30 (27)	18,75 (16,8)	10	10	16
2	40 (36)	60 (54)	37,5 (33,7)	7,5	5	8
3	50 (45)	75 (67,5)	50 (45)	6	4	6

Примечания:
 $U_{\text{уст.}}$ – напряжение, установленное по показанию на дисплее источника питания, В;
 $I_{\text{уст.}}$ – сила тока, установленная по показанию на дисплее источника питания, А;
U-Set – напряжение, установленное на электронной нагрузке для режима CV Mode, В

9.7 Определение нестабильности выходного тока при изменении напряжения на нагрузке

Определение нестабильности проводить в следующей последовательности:

1. Собрать схему согласно рисунку 4.
2. Электронную нагрузку переключить в режим постоянного напряжения (CV Mode).
3. Установить на источнике питания выходной ток и напряжение, а также напряжение (U-Set) электронной нагрузки согласно точке 1 таблицы 10.
4. Установить на выходе автотрансформатора напряжение $(220 \pm 4,4)$ В по показаниям мультиметра №2.
5. Активировать электронную нагрузку и выход источника питания. Выдержать не менее 5 минут.
6. Зафиксировать измеренное мультиметром №1 значение напряжения как $U_{\text{м1(1)}}$.
7. Установить напряжение (U-Set) электронной нагрузки согласно точке 2 таблицы 10. Выдержать не менее 5 минут.
8. Зафиксировать измеренное мультиметром №1 значение напряжения как $U_{\text{м1(2)}}$.
9. Занести результаты измерений в таблицу для протокола поверки (таблицы А6.1 – А6.3 Приложения А).
10. Отключить выход источника питания и деактивировать электронную нагрузку.
11. Рассчитать нестабильность выходного тока при изменении напряжения на нагрузке по формуле (10).

Таблица 10

Точка измерений n	Значение выходного напряжения $U_{уст.}$ для исполнения источника и напряжения электронной нагрузки, (Значение U-Set), В		Значение выходного тока $I_{уст.}$ для исполнения источника, А	
	Базового и с опцией 2	С опцией 1	Базового и с опцией 2	С опцией 1
1	50 (45)	75 (67,5)	6	4
2	50 (5)	75 (7,5)		

Примечания:
 $U_{уст.}$ – напряжение, установленное по показанию на дисплее источника питания, В;
 $I_{уст.}$ – сила тока, установленная по показанию на дисплее источника питания, А;
 U-Set – напряжение, установленное на электронной нагрузке для режима CV Mode, В

9.8 Определение уровня пульсаций выходного напряжения

Определение уровня пульсаций проводить в следующей последовательности:

1. Собрать схему согласно рисунку 5. При этом кабель для соединения микровольтметра с источником питания должен быть экранированный, а длина неэкранированных частей кабеля минимальной (не более 50 мм).

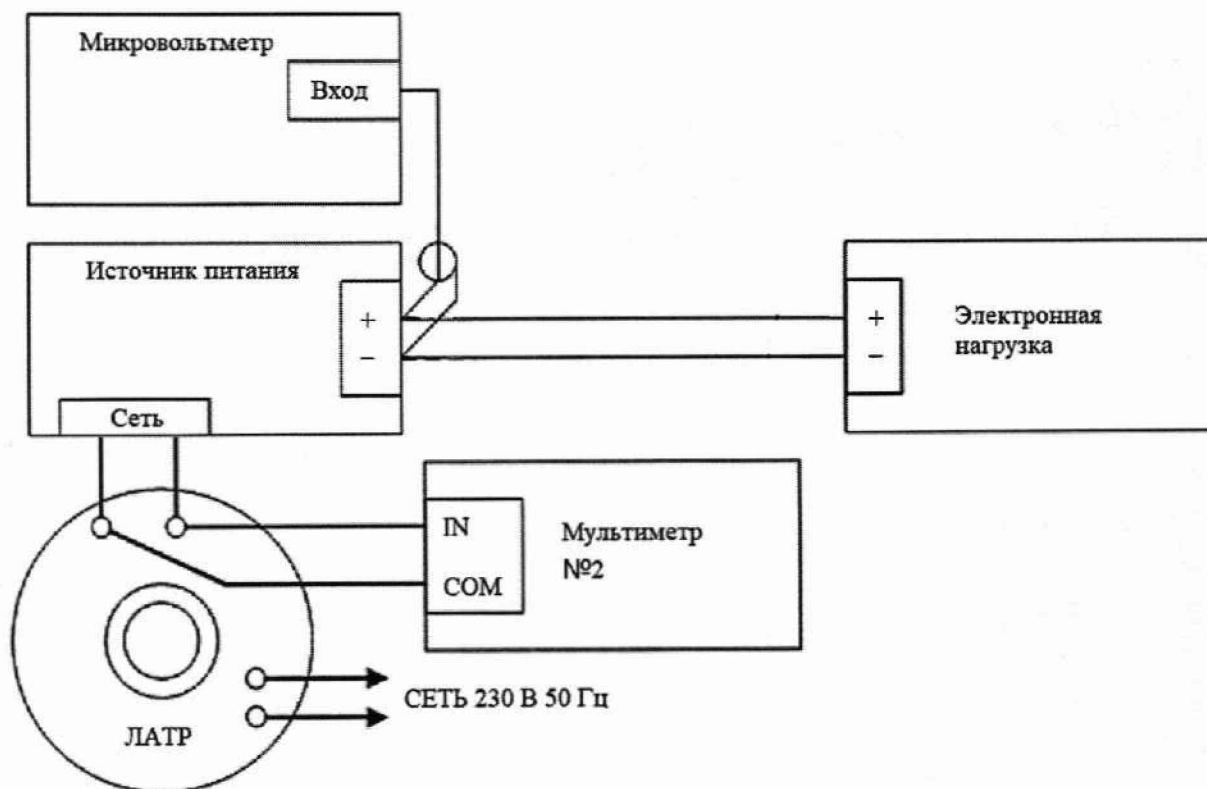


Рисунок 5 – Схема соединения № 4

Где: Источник питания – Поверяемый источник питания;
 Микровольтметр – Микровольтметр В3-57;
 Мультиметр №2 – Мультиметр В7-86;
 Электронная нагрузка – Нагрузка электронная ТЕКО-9602;
 ЛАТР – Автотрансформатор ЛАТР SUNTEK RED 1000ВА.

2. Электронную нагрузку переключить в режим постоянного сопротивления (CR Mode) и установить номинальное значение сопротивления $R_{уст.}$ согласно таблице 11.
3. Установить на выходе автотрансформатора напряжение $(220 \pm 4,4)$ В по показаниям мультиметра №2.

4. На источнике питания установить значения $U_{уст.}$ и $I_{уст.}$ согласно таблице 11.
5. Активировать электронную нагрузку и выход источника питания. Убедиться, что измеряемый ток $I_{изм.}$ находится в пределах допускаемых значений согласно таблице 11, при этом источник питания должен находиться в режиме стабилизации напряжения.
6. Зафиксировать результат измерений пульсаций выходного напряжения микровольтметром $U_{п.}$.
7. Занести результаты измерений в таблицу для протокола поверки (таблица А7 Приложения А).
8. Отключить выход источника питания и деактивировать электронную нагрузку.

Таблица 11

Параметр	Значение для исполнения	
	Базового и с опцией 1	С опцией 2
$R_{уст.}$, Ом	3,3	1,3
$U_{уст.}$, В	30	18,75
$I_{уст.}$, А	10	16
$I_{изм.}$, А	8,86 – 9,31	14,06 – 14,78

Примечания:
 $R_{уст.}$ – номинальное значение сопротивления, установленное на электронной нагрузке, Ом;
 $U_{уст.}$ – напряжение, установленное по показанию на дисплее источника питания, В;
 $I_{уст.}$ – сила тока, установленная по показанию на дисплее источника питания, А;
 $I_{изм.}$ – сила тока, измеренная по показанию на дисплее источника питания, А

9.9 Определение уровня пульсаций выходного тока

Определение уровня пульсаций проводить в следующей последовательности:

1. Собрать схему согласно рисунку 6. При этом кабель для соединения микровольтметра с источником питания должен быть экранированный, а длина неэкранированных частей кабеля минимальной (не более 50 мм).

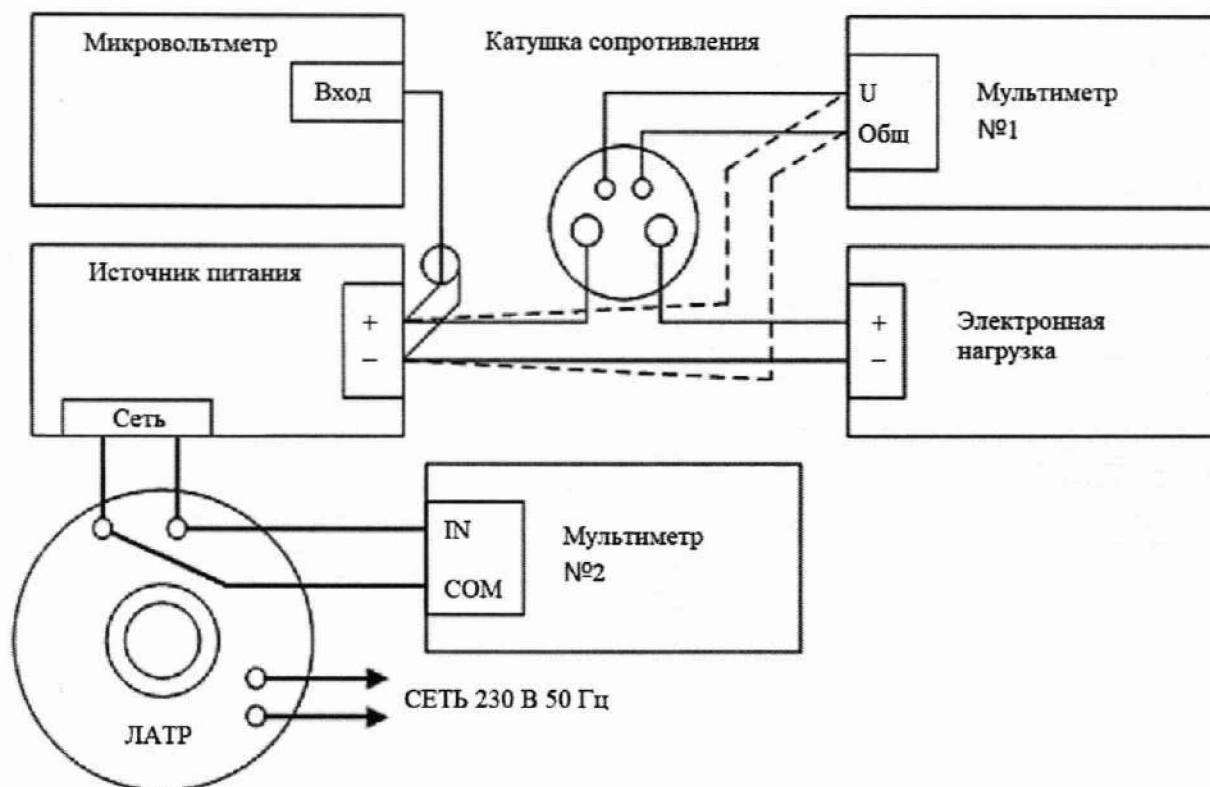


Рисунок 6 – Схема соединения № 5

Где: Источник питания – Поверяемый источник питания;
 Микровольтметр – Микровольтметр ВЗ-57;
 Мультиметр №1 – Вольтметр универсальный цифровой GDM-78251А;
 Мультиметр №2 – Мультиметр В7-86;
 Электронная нагрузка – Нагрузка электронная ТЕКО-9602;
 Катушка сопротивления – Катушки электрического сопротивления измерительные Р310 номиналом 0,01 Ом для источников питания исполнения базового и с опцией 1, и номиналом 0,001 Ом для источников питания с опцией 2;
 ЛАТР – Автотрансформатор ЛАТР SUNTEK RED 1000ВА.

2. Электронную нагрузку переключить в режим постоянного сопротивления (CR Mode) и установить номинальное значение сопротивления $R_{уст.}$ согласно таблице 12.
3. Установить на выходе автотрансформатора напряжение $(220 \pm 4,4)$ В по показаниям мультиметра №2.
4. На источнике питания установить значения $U_{уст.}$ и $I_{уст.}$ согласно таблице 12.
5. Активировать электронную нагрузку и выход источника питания. Убедиться, что измеряемое напряжение $U_{изм.}$ находится в пределах допускаемых значений согласно таблице 12, при этом источник питания должен находиться в режиме стабилизации тока.
6. Зафиксировать результат измерений пульсаций выходного напряжения микровольтметром как $U_{п.}$.
7. Зафиксировать измеренное мультиметром №1 значение напряжения на катушке сопротивления как $U_{к.}$.
8. Переключить мультиметр №1 на выход источника питания и зафиксировать его выходное напряжение как $U_{м1.}$.
9. Занести результаты измерений в таблицу для протокола поверки (таблицы А8.1 – А8.2 Приложения А).
10. Отключить выход источника питания и деактивировать электронную нагрузку.
11. Рассчитать уровень пульсаций выходного тока по формуле (11).

Таблица 12

Параметр	Значение для исполнения	
	Базового и с опцией 1	С опцией 2
$R_{уст.}$, Ом	2,7	1,05
$R_{к.}$, Ом	0,01	0,001
$U_{уст.}$, В	30	18,75
$I_{уст.}$, А	10	16
$U_{изм.}$, В	26,3 – 27,7	16,38 – 17,22

Примечания:

$R_{уст.}$ – номинальное значение сопротивления, установленное на электронной нагрузке, Ом;

$R_{к.}$ – номинальное значение сопротивления катушки сопротивления, Ом;

$U_{уст.}$ – напряжение, установленное по показанию на дисплее источника питания, В;

$I_{уст.}$ – сила тока, установленная по показанию на дисплее источника питания, А;

$U_{изм.}$ – напряжение, измеренное по показанию на дисплее источника питания, В

10 ПОДТВЕРЖДЕНИЕ СООТВЕТСТВИЯ СРЕДСТВА ИЗМЕРЕНИЙ МЕТРОЛОГИЧЕСКИМ ТРЕБОВАНИЯМ

10.1 Абсолютная погрешность воспроизведения напряжения постоянного тока рассчитывается по формуле:

$$\Delta U_{y(n)} = U_{уст.(n)} - U_{0(n)} \quad (1)$$

где $U_{уст.(n)}$ – значение напряжения, установленное на выходе источника питания в точке n , В;
 $U_{0(n)}$ – значение напряжения, измеренное мультиметром №1 в точке n , В.

Результаты поверки считаются удовлетворительными, если во всех проверяемых точках погрешность источника соответствует требованиям п. 9.1 настоящей Методики.

При невыполнении этих требований, прибор бракуется и направляется в ремонт.

10.2 Абсолютная погрешность измерений напряжения постоянного тока рассчитывается по формуле:

$$\Delta U_{и(n)} = U_{изм.(n)} - U_{0(n)} \quad (2)$$

где $U_{изм.(n)}$ – значение напряжения, измеренное источником питания в точке n , В;
 $U_{0(n)}$ – значение напряжения, измеренное мультиметром №1 в точке n , В.

Результаты поверки считаются удовлетворительными, если во всех проверяемых точках погрешность источника соответствует требованиям п. 9.1 настоящей Методики.

При невыполнении этих требований, источник бракуется и направляется в ремонт.

10.3 Нестабильность выходного напряжения при изменении напряжения питания рассчитывается по формулам:

$$\Delta U_{н(n)} = U_{нижн.(n)} - U_{ном.(n)} \quad (3)$$

$$\Delta U_{в(n)} = U_{верхн.(n)} - U_{ном.(n)} \quad (4)$$

где $U_{нижн.(n)}$ – значение напряжения, измеренное мультиметром №1 в точке n при пониженном напряжении питания источника, В;

$U_{верхн.(n)}$ – значение напряжения, измеренное мультиметром №1 в точке n при повышенном напряжении питания источника, В;

$U_{ном.(n)}$ – значение напряжения, измеренное мультиметром №1 в точке n при номинальном напряжении питания источника, В.

Результаты поверки считаются удовлетворительными, если во всех проверяемых точках нестабильность выходного напряжения при изменении напряжения питания соответствует требованиям п. 9.1 настоящей Методики.

При невыполнении этих требований, источник бракуется и направляется в ремонт.

10.4 Нестабильность выходного напряжения при изменении силы тока в нагрузке рассчитывается по формуле:

$$\Delta U_{н} = U_{м1(1)} - U_{м1(2)} \quad (5)$$

где $U_{м1(1)}$ – значение напряжения, измеренное мультиметром №1 при максимальном токе в нагрузке, В;

$U_{м1(2)}$ – значение напряжения, измеренное мультиметром №1 при минимальном токе в нагрузке, В.

Результаты поверки считаются удовлетворительными, если во всех проверяемых точках

нестабильность выходного напряжения при изменении силы тока в нагрузке соответствует требованиям п. 9.1 настоящей Методики.

При невыполнении этих требований, источник бракуется и направляется в ремонт.

10.5 Абсолютная погрешность воспроизведения силы постоянного тока рассчитывается по формуле:

$$\Delta I_{y(n)} = I_{уст.(n)} - U_{0(n)}/R_k \quad (6)$$

где $I_{уст.(n)}$ – значение силы тока, установленное на выходе источника питания в точке n, В;
 $U_{0(n)}$ – значение падения напряжения на катушке сопротивления, измеренное мультиметром №1 в точке n, В;

R_k – номинальное значение сопротивления катушки сопротивления, Ом.

Результаты поверки считаются удовлетворительными, если во всех проверяемых точках погрешность источника соответствует требованиям п. 9.1 настоящей Методики.

При невыполнении этих требований, прибор бракуется и направляется в ремонт.

10.6 Абсолютная погрешность измерений силы постоянного тока рассчитывается по формуле:

$$\Delta I_{и(n)} = I_{изм.(n)} - U_{0(n)}/R_k \quad (7)$$

где $I_{изм.(n)}$ – значение силы тока, измеренное источником питания в точке n, А;
 $U_{0(n)}$ – значение падения напряжения на катушке сопротивления, измеренное мультиметром №1 в точке n, В;

R_k – номинальное значение сопротивления катушки сопротивления, Ом.

Результаты поверки считаются удовлетворительными, если во всех проверяемых точках погрешность источника соответствует требованиям п. 9.1 настоящей Методики.

При невыполнении этих требований, источник бракуется и направляется в ремонт.

10.7 Нестабильность выходного тока при изменении напряжения питания рассчитывается по формулам:

$$\Delta I_{н(n)} = U_{нижн.(n)}/R_k - U_{ном.(n)}/R_k \quad (8)$$

$$\Delta I_{в(n)} = U_{верхн.(n)}/R_k - U_{ном.(n)}/R_k \quad (9)$$

где $U_{нижн.(n)}$ – значение напряжения, измеренное мультиметром №1 в точке n при пониженном напряжении питания источника, В;

$U_{верхн.(n)}$ – значение напряжения, измеренное мультиметром №1 в точке n при повышенном напряжении питания источника, В;

$U_{ном.(n)}$ – значение напряжения, измеренное мультиметром №1 в точке n при номинальном напряжении питания источника, В;

R_k – номинальное значение сопротивления катушки сопротивления, Ом.

Результаты поверки считаются удовлетворительными, если во всех проверяемых точках нестабильность выходного тока при изменении напряжения питания соответствует требованиям п. 9.1 настоящей Методики.

При невыполнении этих требований, источник бракуется и направляется в ремонт.

10.8 Нестабильность выходного тока при изменении напряжения на нагрузке рассчитывается по формуле:

$$\Delta I_n = U_{M1(1)}/R_k - U_{M1(2)}/R_k \quad (10)$$

где $U_{M1(1)}$ – значение напряжения, измеренное мультиметром №1 при максимальном напряжении на нагрузке, В;

$U_{M1(2)}$ – значение напряжения, измеренное мультиметром №1 при минимальном напряжении на нагрузке, В;

R_k – номинальное значение сопротивления катушки сопротивления, Ом.

Результаты поверки считаются удовлетворительными, если во всех проверяемых точках нестабильность выходного тока при изменении напряжения на нагрузке соответствует требованиям п. 9.1 настоящей Методики.

При невыполнении этих требований, источник бракуется и направляется в ремонт.

10.9 Уровень пульсаций выходного тока рассчитывается по формуле:

$$\Delta I_p = U_p / (U_{M1} / (U_k / R_k)) \quad (11)$$

где U_p – значение напряжения, измеренное микровольтметром, В;

U_{M1} – значение напряжения, измеренное мультиметром №1 на выходе источника питания, В;

U_k – значение напряжения, измеренное мультиметром №1 на катушке сопротивления, В;

R_k – номинальное значение сопротивления катушки сопротивления, Ом.

Результаты поверки считаются удовлетворительными, если во всех проверяемых точках уровень пульсаций выходного тока соответствует требованиям п. 9.1 настоящей Методики.

При невыполнении этих требований, источник бракуется и направляется в ремонт.

11 ОФОРМЛЕНИЕ РЕЗУЛЬТАТОВ ПОВЕРКИ

11.1 Результаты поверки прибора передаются в Федеральный информационный фонд по обеспечению единства измерений в соответствии с порядком, установленным действующим законодательством.

11.2 По заявлению владельца прибора или лица, представившего его на поверку, положительные результаты поверки (когда прибор подтверждает соответствие метрологическим требованиям) оформляют свидетельством о поверке по форме, установленной в соответствии с действующим законодательством

11.3 По заявлению владельца прибора или лица, представившего его на поверку, отрицательные результаты поверки (когда прибор не подтверждает соответствие метрологическим требованиям) оформляют извещением о непригодности к применению средства измерений по форме, установленной в соответствии с действующим законодательством.

Технический директор
ООО «НИЦ «ЭНЕРГО»

Инженер
ООО «НИЦ «ЭНЕРГО»



М.С. Казаков

Ю.А. Мещерякова

Приложение А
Формы таблиц для протокола поверки

Таблица А1.1 – Погрешность воспроизведения напряжения для исполнения базового и с опцией 2

Точка измерений n	Поверяемая отметка, В	Установленное напряжение $U_{уст.(n)}$, В	Напряжение, измеренное мультиметром № 1 $U_{0(n)}$, В	Абсолютная погрешность $\Delta U_{y(n)}$, В	Пределы допускаемой основной абсолютной погрешности, В
1	5				$\pm 0,0125$
2	10				$\pm 0,015$
3	20				$\pm 0,02$
4	30				$\pm 0,025$
5	40				$\pm 0,03$
6	50				$\pm 0,035$

Таблица А1.2 – Погрешность измерений напряжения для исполнения базового и с опцией 2

Точка измерений n	Поверяемая отметка, В	Измеренное напряжение $U_{изм.(n)}$, В	Напряжение, измеренное мультиметром № 1 $U_{0(n)}$, В	Абсолютная погрешность $\Delta U_{и(n)}$, В	Пределы допускаемой основной абсолютной погрешности, В
1	5				$\pm 0,03$
2	10				$\pm 0,04$
3	20				$\pm 0,06$
4	30				$\pm 0,08$
5	40				$\pm 0,1$
6	50				$\pm 0,12$

Таблица А1.3 – Погрешность воспроизведения напряжения для исполнения с опцией 1

Точка измерений n	Поверяемая отметка, В	Установленное напряжение $U_{уст.(n)}$, В	Напряжение, измеренное мультиметром № 1 $U_{0(n)}$, В	Абсолютная погрешность $\Delta U_{y(n)}$, В	Пределы допускаемой основной абсолютной погрешности, В
1	7,5				$\pm 0,01875$
2	15				$\pm 0,0225$
3	30				$\pm 0,03$
4	45				$\pm 0,0375$
5	60				$\pm 0,045$
6	75				$\pm 0,0525$

Таблица А1.4 – Погрешность измерений напряжения для исполнения с опцией 1

Точка измерений n	Проверяемая отметка, В	Измеренное напряжение $U_{изм.(n)}$, В	Напряжение, измеренное мультиметром № 1 $U_{0(n)}$, В	Абсолютная погрешность $\Delta U_{н(n)}$, В	Пределы допускаемой основной абсолютной погрешности, В
1	7,5				$\pm 0,045$
2	15				$\pm 0,06$
3	30				$\pm 0,09$
4	45				$\pm 0,12$
5	60				$\pm 0,15$
6	75				$\pm 0,18$

Таблица А2.1 – Нестабильность выходного напряжения при изменении напряжения питания для исполнения базового и с опцией 2

Точка измерений n	Проверяемая отметка, В	Напряжение питания, В	Напряжение, измеренное мультиметром №1 при пониженном или повышенном напряжении питания $U_{нижн.(n)}$ или $U_{верхн.(n)}$, В	Напряжение, измеренное мультиметром №1 при номинальном напряжении питания $U_{ном.(n)}$, В	Нестабильность выходного напряжения $\Delta U_{н(n)}$ или $\Delta U_{в(n)}$, В	Допускаемая нестабильность выходного напряжения, В
1	30	198				$\pm 0,0035$
		242				
2	40	198				$\pm 0,0045$
		242				
3	50	198				$\pm 0,0055$
		242				

Таблица А2.2 – Нестабильность выходного напряжения при изменении напряжения питания для исполнения с опцией 1

Точка измерений n	Проверяемая отметка, В	Напряжение питания, В	Напряжение, измеренное мультиметром №1 при пониженном или повышенном напряжении питания $U_{нижн.(n)}$ или $U_{верхн.(n)}$, В	Напряжение, измеренное мультиметром №1 при номинальном напряжении питания $U_{ном.(n)}$, В	Нестабильность выходного напряжения $\Delta U_{н(n)}$ или $\Delta U_{в(n)}$, В	Допускаемая нестабильность выходного напряжения, В
1	30	198				$\pm 0,00375$
		242				
2	50	198				$\pm 0,00575$
		242				
3	75	198				$\pm 0,00825$
		242				

Таблица А3.1 – Нестабильность выходного напряжения при изменении силы тока в нагрузке для исполнения базового и с опцией 2

Напряжение, измеренное мультиметром №1 при максимальном токе в нагрузке $U_{M1(1)}$, В	Напряжение, измеренное мультиметром №1 при минимальном токе в нагрузке $U_{M1(2)}$, В	Нестабильность выходного напряжения ΔU_n , В	Допускаемая нестабильность выходного напряжения, В
			$\pm 0,008$

Таблица А3.2 – Нестабильность выходного напряжения при изменении силы тока в нагрузке для исполнения с опцией 1

Напряжение, измеренное мультиметром №1 при максимальном токе в нагрузке $U_{M1(1)}$, В	Напряжение, измеренное мультиметром №1 при минимальном токе в нагрузке $U_{M1(2)}$, В	Нестабильность выходного напряжения ΔU_n , В	Допускаемая нестабильность выходного напряжения, В
			$\pm 0,012$

Таблица А4.1 – Погрешность воспроизведения силы тока для исполнения базового и с опцией 1

Точка измерений n	Поверяемая отметка, А	Установленная сила тока $I_{уст.(n)}$, В	Напряжение, измеренное мультиметром № 1 на катушке сопротивления $U_{0(n)}$, В	Сопротивление катушки R_k , Ом	Абсолютная погрешность $\Delta I_{y(n)}$, А	Пределы допускаемой основной абсолютной погрешности, А
1	1			0,01		$\pm 0,03$
2	2,5			0,01		$\pm 0,0375$
3	5			0,01		$\pm 0,05$
4	7,5			0,01		$\pm 0,0625$
5	10			0,01		$\pm 0,075$

Таблица А4.2 – Погрешность измерений силы тока для исполнения базового и с опцией 1

Точка измерений n	Поверяемая отметка, А	Измеренная сила тока $I_{изм.(n)}$, В	Напряжение, измеренное мультиметром № 1 на катушке сопротивления $U_{0(n)}$, В	Сопротивление катушки R_k , Ом	Абсолютная погрешность $\Delta I_{и(n)}$, А	Пределы допускаемой основной абсолютной погрешности, А
1	1			0,01		$\pm 0,03$
2	2,5			0,01		$\pm 0,0375$
3	5			0,01		$\pm 0,05$
4	7,5			0,01		$\pm 0,0625$
5	10			0,01		$\pm 0,075$

Таблица А4.3 – Погрешность воспроизведения силы тока для исполнения с опцией 2

Точка измерений n	Проверяемая отметка, А	Установленная сила тока $I_{уст.(n)}$, В	Напряжение, измеренное мультиметром № 1 на катушке сопротивления $U_{0(n)}$, В	Сопротивление катушки R_k , Ом	Абсолютная погрешность $\Delta I_{y(n)}$, А	Пределы допускаемой основной абсолютной погрешности, А
1	2			0,001		$\pm 0,05$
2	4			0,001		$\pm 0,06$
3	8			0,001		$\pm 0,08$
4	12			0,001		$\pm 0,1$
5	16			0,001		$\pm 0,12$

Таблица А4.4 – Погрешность измерений силы тока для исполнения с опцией 2

Точка измерений n	Проверяемая отметка, А	Измеренная сила тока $I_{изм.(n)}$, В	Напряжение, измеренное мультиметром № 1 на катушке сопротивления $U_{0(n)}$, В	Сопротивление катушки R_k , Ом	Абсолютная погрешность $\Delta I_{и(n)}$, А	Пределы допускаемой основной абсолютной погрешности, А
1	2			0,001		$\pm 0,05$
2	4			0,001		$\pm 0,06$
3	8			0,001		$\pm 0,08$
4	12			0,001		$\pm 0,1$
5	16			0,001		$\pm 0,12$

Таблица А5.1 – Нестабильность выходного тока при изменении напряжения питания для исполнения базового

Точка измерений n	Проверяемая отметка, А	Напряжение питания, В	Напряжение, измеренное мультиметром №1 при пониженном или повышенном напряжении питания $U_{нижн.(n)}$ или $U_{верхн.(n)}$, В	Напряжение, измеренное мультиметром №1 при номинальном напряжении питания $U_{ном.(n)}$, В	Сопротив- ление катушки R_k , Ом	Нестабильность выходного тока $\Delta I_{и(n)}$ или $\Delta I_{в(n)}$, А	Допускаемая нестабильность выходного тока, А
1	10	198					$\pm 0,003$
		242					
2	7,5	198					$\pm 0,00275$
		242					
3	6	198					$\pm 0,0026$
		242					

Таблица А5.2 – Нестабильность выходного тока при изменении напряжения питания для исполнения с опцией 1

Точка измерений п	Проверяемая отметка, А	Напряжение питания, В	Напряжение, измеренное мультиметром №1 при пониженном или повышенном напряжении питания $U_{\text{нижн.}(n)}$ или $U_{\text{верхн.}(n)}$, В	Напряжение, измеренное мультиметром №1 при номинальном напряжении питания $U_{\text{ном.}(n)}$, В	Сопротивление катушки R_k , Ом	Нестабильность выходного тока $\Delta I_{\text{н}(n)}$ или $\Delta I_{\text{в}(n)}$, А	Допускаемая нестабильность выходного тока, А
1	10	198					±0,003
		242					
2	5	198					±0,0025
		242					
3	4	198					±0,0024
		242					

Таблица А5.3 – Нестабильность выходного тока при изменении напряжения питания для исполнения с опцией 2

Точка измерений п	Проверяемая отметка, А	Напряжение питания, В	Напряжение, измеренное мультиметром №1 при пониженном или повышенном напряжении питания $U_{\text{нижн.}(n)}$ или $U_{\text{верхн.}(n)}$, В	Напряжение, измеренное мультиметром №1 при номинальном напряжении питания $U_{\text{ном.}(n)}$, В	Сопротивление катушки R_k , Ом	Нестабильность выходного тока $\Delta I_{\text{н}(n)}$ или $\Delta I_{\text{в}(n)}$, А	Допускаемая нестабильность выходного тока, А
1	16	198					±0,0036
		242					
2	8	198					±0,0028
		242					
3	6	198					±0,0026
		242					

Таблица А6.1 – Нестабильность выходного тока при изменении напряжения на нагрузке для исполнения базового

Напряжение, измеренное мультиметром №1 при максимальном напряжении на нагрузке $U_{\text{м1}(1)}$, В	Напряжение, измеренное мультиметром №1 при минимальном напряжении на нагрузке $U_{\text{м1}(2)}$, В	Сопротивление катушки R_k , Ом	Нестабильность выходного тока $\Delta I_{\text{н}}$, А	Допускаемая нестабильность выходного тока, А
		0,01		±0,0056

Таблица А6.2 – Нестабильность выходного тока при изменении напряжения на нагрузке для исполнения с опцией 1

Напряжение, измеренное мультиметром №1 при максимальном напряжении на нагрузке $U_{м1(1)}$, В	Напряжение, измеренное мультиметром №1 при минимальном напряжении на нагрузке $U_{м1(2)}$, В	Сопротивление катушки R_k , Ом	Нестабильность выходного тока ΔI_n , А	Допускаемая нестабильность выходного тока, А
		0,01		$\pm 0,0054$

Таблица А6.3 – Нестабильность выходного тока при изменении напряжения на нагрузке для исполнения с опцией 2

Напряжение, измеренное мультиметром №1 при максимальном напряжении на нагрузке $U_{м1(1)}$, В	Напряжение, измеренное мультиметром №1 при минимальном напряжении на нагрузке $U_{м1(2)}$, В	Сопротивление катушки R_k , Ом	Нестабильность выходного тока ΔI_n , А	Допускаемая нестабильность выходного тока, А
		0,001		$\pm 0,0056$

Таблица А7 – Уровень пульсаций выходного напряжения

Напряжение, измеренное микровольтметром U_n , мВ (уровень пульсаций)	Допускаемый уровень пульсаций выходного напряжения, мВ
	1

Таблица А8.1 – Уровень пульсаций выходного напряжения для исполнения базового и с опцией 1

Напряжение, измеренное микровольтметром U_n , мВ	Напряжение, измеренное мультиметром №1 на выходе источника питания $U_{м1}$, В	Напряжение, измеренное мультиметром №1 на катушке сопротивления U_k , В	Сопротивление катушки R_k , Ом	Уровень пульсаций ΔI_n , мА	Допускаемый уровень пульсаций выходного тока, мА
			0,01		1

Таблица А8.2 – Уровень пульсаций выходного напряжения для исполнения с опцией 2

Напряжение, измеренное микровольтметром U_n , мВ	Напряжение, измеренное мультиметром №1 на выходе источника питания $U_{м1}$, В	Напряжение, измеренное мультиметром №1 на катушке сопротивления U_k , В	Сопротивление катушки R_k , Ом	Уровень пульсаций ΔI_n , мА	Допускаемый уровень пульсаций выходного тока, мА
			0,001		5