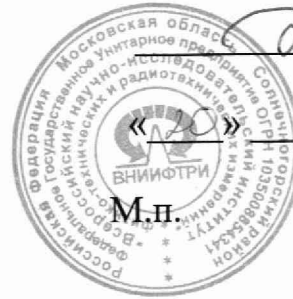


СОГЛАСОВАНО

Первый заместитель генерального
директора – заместитель по научной
работе ФГУП «ВНИИФТРИ»



_____ А.Н. Щипунов

01

_____ 2023 г.

Государственная система обеспечения единства измерений

**Стандарты частоты и времени цезиевые
ЦСЧВ-2021**

Методика поверки

МП 651-22-085

р.п. Менделеево
2023 г.

Содержание

1 ОБЩИЕ ПОЛОЖЕНИЯ	3
2 ПЕРЕЧЕНЬ ОПЕРАЦИЙ ПОВЕРКИ.....	4
3 ТРЕБОВАНИЯ К УСЛОВИЯМ ПРОВЕДЕНИЯ ПОВЕРКИ.....	4
4 ТРЕБОВАНИЯ К СПЕЦИАЛИСТАМ, ОСУЩЕСТВЛЯЮЩИМ ПОВЕРКУ	4
5 МЕТРОЛОГИЧЕСКИЕ И ТЕХНИЧЕСКИЕ ТРЕБОВАНИЯ К СРЕДСТВАМ ПОВЕРКИ...5	
6 ТРЕБОВАНИЯ (УСЛОВИЯ) ПО ОБЕСПЕЧЕНИЮ БЕЗОПАСНОСТИ ПРОВЕДЕНИЯ ПОВЕРКИ	6
7 ВНЕШНИЙ ОСМОТР СРЕДСТВА ИЗМЕРЕНИЙ	6
8 ПОДГОТОВКА К ПОВЕРКЕ И ОПРОБОВАНИЕ СРЕДСТВА ИЗМЕРЕНИЙ.....	6
9 ОПРЕДЕЛЕНИЕ МЕТРОЛОГИЧЕСКИХ ХАРАКТЕРИСТИК СРЕДСТВА ИЗМЕРЕНИЙ 7	
10 ПОДТВЕРЖДЕНИЕ СООТВЕТСТВИЯ СРЕДСТВА ИЗМЕРЕНИЙ МЕТРОЛОГИЧЕСКИМ ТРЕБОВАНИЯМ.....	10
11 ОФОРМЛЕНИЕ РЕЗУЛЬТАТОВ ПОВЕРКИ	11

1 ОБЩИЕ ПОЛОЖЕНИЯ

1.1 Настоящая методика устанавливает методы и средства первичной и периодической поверок стандартов частоты и времени цезиевых ЦСЧВ-2021 (далее - ЦСЧВ), изготавливаемых АО «НПП «Исток» им. Шокина», г. Фрязино, Московская обл., при выпуске, в эксплуатации, а также после хранения и ремонта.

1.2 При проведении поверки ЦСЧВ должны применяться эталоны, обеспечивающие прослеживаемость к государственному первичному эталону единиц времени, частоты и национальной шкалы времени ГЭТ 1-2022 в соответствии с Государственной поверочной схемой для средств измерения времени и частоты, утвержденной Приказом Росстандарта от 26.09.2022 № 2360.

1.3 При проведении поверки необходимо руководствоваться настоящей методикой и эксплуатационной документацией на ЦСЧВ и на используемые при поверке средства поверки. Методика поверки реализуется посредством методов прямых измерений и измерений с использованием компаратора.

1.4 В результате поверки ЦСЧВ должны быть подтверждены следующие метрологические требования, приведенные в таблице 1.

Таблица 1 – Метрологические требования, подтверждаемые при поверке

Наименование требования (характеристики)	Значение
Номинальные значения частот выходных сигналов: - синусоидальных; - импульсных	10 МГц; 100 МГц; 1 Гц; 2,048 МГц
Среднее квадратическое значение напряжения выходных синусоидальных сигналов 10 и 100 МГц на нагрузке 50 Ом, В	от 0,8 до 1,2
Амплитуда импульсного сигнала 2,048 МГц на нагрузке 75 Ом, В	от 0,75 до 1,50
Параметры импульсного сигнала 1 Гц: - частота следования, Гц - полярность - амплитуда сигнала на нагрузке 50 Ом, В - длительность импульса, мкс - длительность переднего фронта импульса, нс, не более	1,0 положительная от 2,5 до 5,0 от 10 до 30 10
Пределы допускаемой относительной погрешности по частоте	$\pm 1,0 \cdot 10^{-12}$
Нестабильность частоты (предел допускаемого СКДО) выходного сигнала 10 МГц при интервалах времени измерения: - 1 с - 10 с - 100 с - 1 000 с - 1 ч - 10 000 с - 1 сут - 100 000 с	$2,0 \cdot 10^{-11}$ $8,5 \cdot 10^{-12}$ $2,7 \cdot 10^{-12}$ $8,5 \cdot 10^{-13}$ $4,5 \cdot 10^{-13}$ $2,7 \cdot 10^{-13}$ $9,2 \cdot 10^{-14}$ $8,5 \cdot 10^{-14}$
Пределы допускаемой абсолютной погрешности синхронизации формируемой шкалы времени относительно входного импульсного сигнала 1 Гц, нс, не более	± 20

2 ПЕРЕЧЕНЬ ОПЕРАЦИЙ ПОВЕРКИ

2.1 При проведении поверки выполняют операции, указанные в таблице 2.

Таблица 2 – Операции поверки

Наименование операции	Пункт методики поверки	Проведение операции при	
		первичной поверке	периодической поверке
1 Внешний осмотр средства измерений	7	да	да
2 Подготовка к поверке и опробование средства измерений	8	да	да
3 Определение номинальных значений частот выходных сигналов	9.1	да	да
4 Определение среднего квадратического значения напряжения выходных синусоидальных сигналов 10 и 100 МГц на нагрузке 50 Ом, амплитуды импульсного сигнала 2,048 МГц на нагрузке 75 Ом и параметров импульсного сигнала 1 Гц	9.2	да	да
5 Определение относительной погрешности по частоте	9.3	да	да
6 Определение нестабильности частоты (предела допускаемого СКДО) выходного сигнала 10 МГц при интервалах времени измерения 1 с, 10 с, 100 с, 1 000 с, 1 ч, 10 000 с, 1 сут, 100 000 с	9.4	да	да
7 Определение абсолютной погрешности синхронизации формируемой шкалы времени относительно входного импульсного сигнала 1 Гц	9.5	да	да

2.2 Не допускается проведение поверки отдельных измерительных каналов или меньшего числа измеряемых величин.

2.3 При получении отрицательных результатов поверки по любому пункту таблицы 2 ЦСЧВ бракуются.

3 ТРЕБОВАНИЯ К УСЛОВИЯМ ПРОВЕДЕНИЯ ПОВЕРКИ

3.1 При проведении поверки должны соблюдаться следующие условия:

- температура окружающего воздуха.....от 15 до 25 °С;
- относительная влажность воздуха.....от 30 до 80 %;
- атмосферное давление, кПа (мм рт.ст.).....от 84 до 106 (от 630 до 795);
- напряжение питания от сети переменного тока.....от 215,6 до 224,4 В;
- частота переменного тока.....от 49,5 до 50,5 Гц.

Условия проведения поверки должны соответствовать требованиям общих технических условий, технических условий и эксплуатационной документации поверяемого средства измерений, требованиям правил содержания и применения применяемых для поверки эталонов и требованиям эксплуатационных документов применяемых для поверки средств измерений и вспомогательных средств.

4 ТРЕБОВАНИЯ К СПЕЦИАЛИСТАМ, ОСУЩЕСТВЛЯЮЩИМ ПОВЕРКУ

4.1 К проведению поверки допускаются лица с высшим или средним техническим образованием, имеющие квалификацию поверителя в области измерений времени и частоты, изучившие эксплуатационные документы поверяемых ЦСЧВ и применяемых средств поверки,

имеющие навык работы на персональном компьютере, квалификационную группу по электро-безопасности не ниже третьей с правом работы с электроустановками напряжением до 1000 В.

5 МЕТРОЛОГИЧЕСКИЕ И ТЕХНИЧЕСКИЕ ТРЕБОВАНИЯ К СРЕДСТВАМ ПОВЕРКИ

5.1 При проведении поверки рекомендуются средства поверки, указанные в таблице 3.

Таблица 3 – Средства поверки

Наименование средств поверки	Требуемые метрологические и технические характеристики средств поверки		Рекомендуемое средство поверки (тип)	Номер пункта методики поверки
	диапазон измерений	метрологические и технические характеристики		
Частотомер универсальный	Диапазон измеряемых интервалов времени от 5 нс до 10^6 с; диапазон измеряемых частот от 1 МГц до 300 МГц	Пределы допускаемой абсолютной погрешности измерения интервалов времени $\pm 0,62$ нс для интервалов времени не более 100 мкс, ± 5 мкс для интервалов времени не более 1 с; пределы допускаемой относительной погрешности по частоте опорного генератора за год $\pm 5 \cdot 10^{-6}$	CNT-90	9.1, 9.5
Осциллограф цифровой	Полоса пропускания 300 МГц	Пределы допускаемой относительной погрешности коэффициента отклонения $\pm 1,5$ %	DPO3032A	9.2
Стандарт частоты и времени водородный	Номинальные значения частот выходных сигналов 1 Гц, 1, 2,048, 5, 10 и 100 МГц	Пределы допускаемой относительной погрешности по частоте в режиме слежения за НКА ГЛОНАСС/GPS на интервале времени τ_n 1 сутки $\pm 1,0 \cdot 10^{-13}$; нестабильность частоты (СКДО): при $\tau_n = 1$ с – $5,0 \cdot 10^{-13}$, при $\tau_n = 10$ с – $2,0 \cdot 10^{-13}$, при $\tau_n = 100$ с – $7,0 \cdot 10^{-14}$, при $\tau_n = 1$ ч – $9,0 \cdot 10^{-15}$, при $\tau_n = 1$ сут – $4,0 \cdot 10^{-15}$.	Ч1-1007	9.1, 9.3 – 9.5
Компаратор частотный	Номинальные значения частот входных сигналов: 5, 10 и 100 МГц	Предел допускаемого среднего квадратического относительного двухвыборочного отклонения результата измерения частоты для одноканального режима работы: при $\tau_n = 1$ с – $8,0 \cdot 10^{-14}$, при $\tau_n = 10$ с – $2,0 \cdot 10^{-14}$, при $\tau_n = 100$ с – $3,0 \cdot 10^{-15}$, при $\tau_n \geq 1000$ с – $5,0 \cdot 10^{-16}$	VCH-314	9.3, 9.4
ПЭВМ	–	ОС Windows 2000, XP, Vista, 7; тактовая частота 1 ГГц, ОЗУ – не ниже 256 Мбайт, интерфейс RS-232	Вспомогательное средство	9.3, 9.4

5.2 Допускается применение других средств поверки с метрологическими и техническими характеристиками, обеспечивающими требуемую точность передачи единиц величин поверяемому ЦСЧВ.

5.3 Применяемые эталоны должны быть утверждены приказом Федерального агентства по техническому регулированию и метрологии, средства измерений должны быть утверждённого типа. Сведения о действующих результатах аттестации эталонов и результатах поверки должны быть отражены в Федеральном информационном фонде по обеспечению единства измерений. Вспомогательные средства должны быть исправны.

6 ТРЕБОВАНИЯ (УСЛОВИЯ) ПО ОБЕСПЕЧЕНИЮ БЕЗОПАСНОСТИ ПРОВЕДЕНИЯ ПОВЕРКИ

6.1 При проведении поверки должны быть соблюдены требования безопасности, регламентированные в ГОСТ 12.2.091-2012.

7 ВНЕШНИЙ ОСМОТР СРЕДСТВА ИЗМЕРЕНИЙ

7.1 При проведении внешнего осмотра ЦСЧВ выполнить следующие операции:

- проверку соответствия внешнего вида средства измерений в части соблюдения требований по защите средства измерений от несанкционированного вмешательства, согласно описанию типа средства измерений;
- проверку видимых дефектов, способных оказать влияние на безопасность проведения поверки или результаты поверки;
- проверку правильности маркировки, четкости нанесения обозначений;
- проверку заводского номера ЦСЧВ;
- проверку отсутствия механических повреждений, загрязнений, качества разъемных соединений, а также отсутствия обрывов и нарушения изоляции проводников, кабелей и жгутов, влияющих на функционирование ЦСЧВ;

7.2 В случае, если выявлены дефекты и нет возможности устранить их до проведения поверки, ЦСЧВ бракуют.

8 ПОДГОТОВКА К ПОВЕРКЕ И ОПРОБОВАНИЕ СРЕДСТВА ИЗМЕРЕНИЙ

8.1 Подготовить ЦСЧВ к работе в соответствии с руководством по его эксплуатации (далее - РЭ), средства поверки – в соответствии с их эксплуатационной документацией.

8.2 Перед поверкой ЦСЧВ убедиться, что условия эксплуатации соответствуют указанным в РЭ.

8.3 Перед проведением операций поверки необходимо:

- проверить комплектность рекомендованных (или аналогичных им) средств поверки;
- заземлить (если это необходимо) на общую точку заземления средства поверки и включить питание заблаговременно перед очередной операцией поверки (в соответствии со временем установления рабочего режима, указанным в эксплуатационной документации).

8.4 Опробование

8.4.1 Опробование проводить в соответствии с РЭ раздел 2 «Использование по назначению».

Подготовить ЦСЧВ к работе в соответствии с руководством по эксплуатации, включить и прогреть в течение 30 минут.

8.4.2 Результаты поверки считать положительными, если ЦСЧВ работает в штатном режиме, о чем сигнализируют надпись «ГОТОВ» на сенсорном дисплее.

В противном случае ЦСЧВ бракуют.

9 ОПРЕДЕЛЕНИЕ МЕТРОЛОГИЧЕСКИХ ХАРАКТЕРИСТИК СРЕДСТВА ИЗМЕРЕНИЙ

9.1 Определение номинальных значений частот выходных сигналов

9.1.1 Определение номинальных значений частот выходных сигналов провести путем измерения частотомером универсальным CNT-90 на соответствующих разъемах ЦСЧВ.

На разъем «EXT REF» частотомера универсального CNT-90 подать опорный сигнал частотой 10 МГц от стандарта частоты и времени водородного Ч1-1007. На вход «А» подать сигнал от ЦСЧВ и провести измерения.

9.1.2 Результаты поверки считать положительными, если измеренные значения соответствующих частот находятся в пределах: $(10\ 000\ 000 \pm 1)$ Гц, $(100\ 000\ 000 \pm 1)$ Гц, $(2\ 048\ 000 \pm 1)$ Гц и $(1,000\ 000 \pm 0,000\ 001)$ Гц.

В противном случае ЦСЧВ бракуют.

9.2 Определение среднего квадратического значения напряжения выходных синусоидальных сигналов 10 и 100 МГц на нагрузке 50 Ом, амплитуды импульсного сигнала 2,048 МГц на нагрузке 75 Ом и параметров импульсного сигнала 1 Гц

Включить и прогреть осциллограф цифровой DPO3032A в течение 30 минут.

9.2.1 Настроить осциллограф цифровой DPO3032A на измерение среднего квадратического значения (СКЗ) напряжения синусоидального сигнала, входное сопротивление установить 50 Ом.

На вход «1» осциллографа цифрового DPO3032A поочередно подать выходные синусоидальные сигналы 10 и 100 МГц ЦСЧВ и определить СКЗ напряжения каждого сигнала.

9.2.2 Настроить осциллограф цифровой DPO3032A на измерение амплитуды импульсного сигнала, входное сопротивление установить 75 Ом.

На вход «1» осциллографа цифрового DPO3032A поочередно подать выходные импульсные сигналы 2,048 МГц и определить амплитуду каждого сигнала.

9.2.3 Настроить осциллограф цифровой DPO3032A на измерения: частоты следования импульсного сигнала, амплитуду импульсного сигнала, длительность положительного импульса, длительность переднего фронта импульса, входное сопротивление установить 50 Ом.

На вход «1» осциллографа цифрового DPO3032A подать выходной импульсный сигнал 1 Гц ЦСЧВ и определить параметры сигнала 1 Гц:

- частота следования,
- полярность,
- амплитуда сигнала на нагрузке 50 Ом,
- длительность импульса,
- длительность переднего фронта импульса.

Для формирования импульсного сигнала 1 Гц на разьеме «1 Гц Вых.» ЦСЧВ на сенсорном дисплее нажать кнопку «Выход 1 Гц».

9.2.4 Результаты поверки считать положительными, если:

– значения СКЗ напряжения выходных синусоидальных сигналов 10 и 100 МГц на нагрузке 50 Ом находятся в пределах от 0,8 до 1,2 В;

– амплитуда импульсного сигнала 2,048 МГц на нагрузке 75 Ом находится в пределах от 0,75 до 1,50 В;

– параметры выходного импульсного сигнала 1 Гц находятся в пределах:

- | | |
|--|------------------|
| - частота следования | 1,0 Гц, |
| - полярность | положительная, |
| - амплитуда сигнала на нагрузке 50 Ом | от 2,5 до 5,0 В, |
| - длительность импульса, | от 10 до 30 мкс, |
| - длительность переднего фронта импульса | не более 10 нс. |

В противном случае ЦСЧВ бракуют.

9.3 Определение относительной погрешности по частоте

После выхода ЦСЧВ в рабочий режим выдержать его в течение 3 часов. В этот период времени возможны незначительные изменения относительного значения частоты порядка $(1\div 3)\cdot 10^{-13}$.

Рекомендуется объединять измерения по данному пункту с измерениями по п. 9.4.

9.3.1 Определение относительной погрешности по частоте произвести по схеме, представленной на рисунке 1.

Подготовить, включить и прогреть стандарт частоты и времени водородный Ч1-1007 и компаратор частотный VCH-314 в соответствии с РЭ.

9.3.2 Установить в меню «опции» параметры измерения VCH-314 в соответствии с руководством по эксплуатации ЯКУР.411146.014РЭ:

- коэффициент умножения $1\cdot 10^6$;
- максимальное время усреднения измерений 1 сут;
- число измерений 10;
- входная частота 10 МГц.

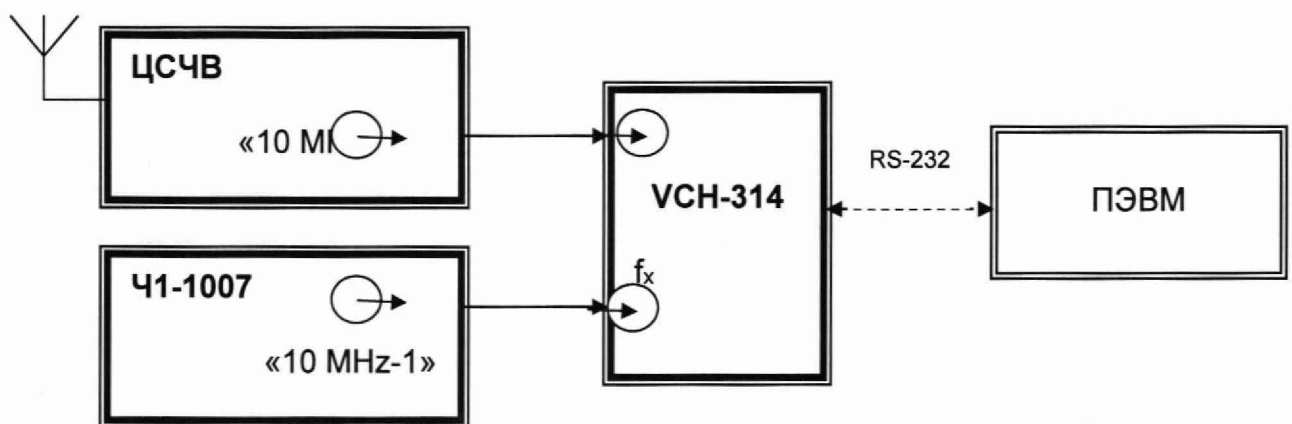


Рисунок 1 – Схема определения относительной погрешности по частоте

9.3.3 Запустить однократный режим измерений относительной разности частот $\frac{\Delta f_i}{f}$.

По истечении 1 суток значение относительной разности частот (относительной погрешности по частоте) определится компаратором частотным VCH-314 автоматически.

9.3.4 В случае, если значение относительной погрешности по частоте находится в пределах $\pm 1,0\cdot 10^{-12}$ и превышает $\pm 3,0\cdot 10^{-13}$, то в соответствии с РЭ произвести корректировку частоты (путем изменения значения частоты калибровки часового перехода: вкладка «Настройки», графа «Калибровка часового перехода, МГц»). Убедится, что корректировка частоты прошла успешно, для этого повторить измерения по п.п. 9.3.1-9.3.3.

9.3.5 Результаты поверки считать положительными, если значения относительной погрешности по частоте до корректировки частоты находится в пределах $\pm 1,0\cdot 10^{-12}$, а после корректировки частоты находится в пределах $\pm 3,0\cdot 10^{-13}$.

В противном случае ЦСЧВ бракуют.

9.4 Определение нестабильности частоты (предела допускаемого СКДО) выходного сигнала 10 МГц при интервалах времени измерения 1 с, 10 с, 100 с, 1 000 с, 1 ч, 10 000 с, 1 сут, 100 000 с

Рекомендуется объединять измерения по данному пункту с измерениями по п. 9.3.

9.4.1 Определение нестабильности частоты (СКДО) выходного сигнала 10 МГц при интервалах времени измерения 1 с, 10 с, 100 с, 1 000 с, 1 ч, 10 000 с, 1 сут, 100 000 с, произвести в соответствии со схемой, изображенной на рисунке 1.

9.4.2 Произвести непрерывные измерения по п.п. 9.3.1 – 9.3.3 и по истечении 12 суток значения нестабильности частоты (СКДО) выходного сигнала 10 МГц при интервалах времени

измерения 1 с, 10 с, 100 с, 1 000 с, 1 ч, 10 000 с, 1 сут, 100 000 с определяются компаратором частотным VCH-314 автоматически.

9.4.3 Результаты поверки считать положительными, если значения нестабильности частоты (СКДО) выходного сигнала 10 МГц не превышают допустимый предел:

- при интервале времени измерения 1 с $2,0 \cdot 10^{-11}$;
- при интервале времени измерения 10 с $8,5 \cdot 10^{-12}$;
- при интервале времени измерения 100 с $2,7 \cdot 10^{-12}$;
- при интервале времени измерения 1 000 с $8,5 \cdot 10^{-13}$;
- при интервале времени измерения 1 ч $4,5 \cdot 10^{-13}$;
- при интервале времени измерения 10 000 с $2,7 \cdot 10^{-13}$;
- при интервале времени измерения 1 сут $9,2 \cdot 10^{-14}$;
- при интервале времени измерения 100 000 с $8,5 \cdot 10^{-14}$.

В противном случае ЦСЧВ бракуют.

9.5 Определение абсолютной погрешности синхронизации формируемой шкалы времени относительно входного импульсного сигнала 1 Гц

9.5.1 Определение абсолютной погрешности синхронизации формируемой шкалы времени относительно входного импульсного сигнала 1 Гц произвести с помощью стандарта частоты и времени водородного Ч1-1007 и частотомера универсального CNT-90 по схеме, приведенной на рисунке 2.

Подключаемые к частотомеру универсальному CNT-90 кабели должны иметь одинаковую задержку прохождения импульсных сигналов в пределах 1 нс (одинаковые по длине и типу кабеля), в противном случае разность задержек в используемых кабелях должна учитываться при обработке результатов измерений по формуле (1):

$$\Delta\tau = \Delta\tau_{CNT-90} - (t_{каб2} - t_{каб1}) \quad (1)$$

где: $\Delta\tau_{CNT-90}$ – результат измерений частотомера универсального CNT-90;

$t_{каб2}, t_{каб1}$ – задержки прохождения сигналов в кабеле 2 и кабеле 1, подключаемых ко входу «В» и «А» соответственно частотомера универсального CNT-90.

9.5.2 Собрать схему, приведенную на рисунке 2. На вход «1 Гц Вх.» ЦСЧВ подать импульсный сигнал 1 Гц от стандарта частоты и времени водородного Ч1-1007. На сенсорном дисплее ЦСЧВ нажать кнопку «Выход 1 Гц», затем нажать «Вход 1 Гц», после чего произойдет синхронизация импульсного сигнала 1 Гц ЦСЧВ.

Затем сигнал 1 Гц от стандарта частоты и времени водородного Ч1-1007 через тройник подать на вход «А» частотомера универсального CNT-90, работающего в режиме измерений интервалов времени. На вход «В» частотомера универсального CNT-90 подать сигнал с выхода «1 Гц Вых.» ЦСЧВ.

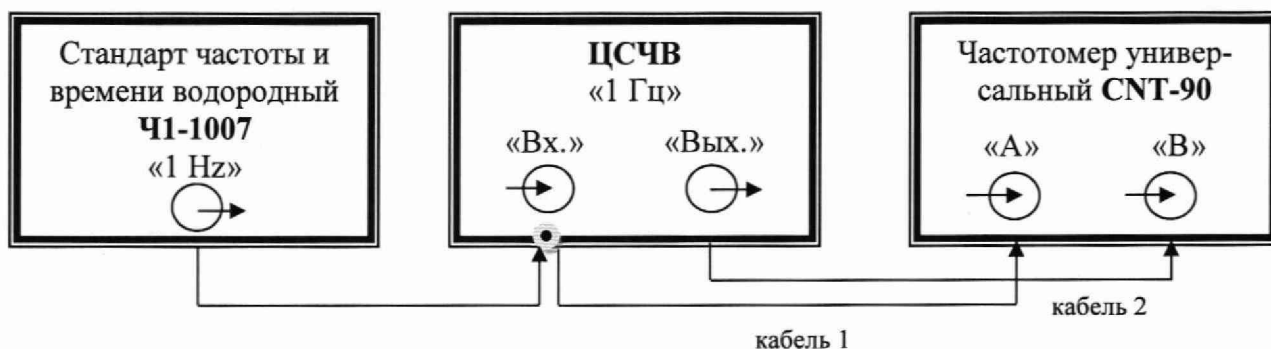


Рисунок 2 – Схема определения абсолютной погрешности синхронизации формируемой шкалы времени относительно входного импульсного сигнала 1 Гц

9.5.3 Настроить входы частотомера универсального CNT-90 в соответствии с параметрами импульсных сигналов 1 Гц:

- импульсный сигнал;

- измерения по переднему фронту;
- входная нагрузка 50 Ом;
- уровень срабатывания по переднему фронту 1 В.

9.5.4 Произвести не менее 10 измерений интервала времени между импульсными сигналами 1 Гц от стандарта частоты и времени водородного Ч1-1007 и ЦСЧВ (абсолютной погрешности синхронизации формируемой шкалы времени относительно входного импульсного сигнала 1 Гц) и зафиксировать минимальное $\Delta\tau_{\min}$ и максимальное $\Delta\tau_{\max}$ значения.

9.5.5 Результаты поверки считать положительными, если значения абсолютной погрешности синхронизации формируемой шкалы времени относительно входного импульсного сигнала 1 Гц находятся в пределах ± 20 нс.

В противном случае ЦСЧВ бракуют.

10 ПОДТВЕРЖДЕНИЕ СООТВЕТСТВИЯ СРЕДСТВА ИЗМЕРЕНИЙ МЕТРОЛОГИЧЕСКИМ ТРЕБОВАНИЯМ

10.1 ЦСЧВ соответствуют метрологическим требованиям, установленным при утверждении типа, если по результатам поверки установлено следующее:

- измеренные значения соответствующих частот находятся в пределах: (10 000 000 \pm 1) Гц, (100 000 000 \pm 1) Гц, (2 048 000 \pm 1) Гц и (1,000 000 \pm 0,000 001) Гц (п. 9.1).
- значения СКЗ напряжения выходных синусоидальных сигналов 10 и 100 МГц на нагрузке 50 Ом находятся в пределах от 0,8 до 1,2 В (п. 9.2);
- амплитуда импульсного сигнала 2,048 МГц на нагрузке 75 Ом находится в пределах от 0,75 до 1,50 В (п. 9.2);
- параметры выходного импульсного сигнала 1 Гц находятся в пределах (п. 9.2):

- частота следования	1,0 Гц,
- полярность	положительная,
- амплитуда сигнала на нагрузке 50 Ом	от 2,5 до 5,0 В,
- длительность импульса,	от 10 до 30 мкс,
- длительность переднего фронта импульса	не более 10 нс;
- значение относительной погрешности по частоте находится в пределах $\pm 1,0 \cdot 10^{-12}$ (п. 9.3);
- значения нестабильности частоты (СКДО) выходного сигнала 10 МГц при интервалах времени измерения 1 с, 10 с, 100 с, 1 000 с, 1 ч, 10 000 с, 1 сут, 100 000 с не превышают допустимый предел (п. 9.4):

– при интервале времени измерения 1 с	2,0 \cdot 10 ⁻¹¹ ;
– при интервале времени измерения 10 с	8,5 \cdot 10 ⁻¹² ;
– при интервале времени измерения 100 с	2,7 \cdot 10 ⁻¹² ;
– при интервале времени измерения 1 000 с	8,5 \cdot 10 ⁻¹³ ;
– при интервале времени измерения 1 ч	4,5 \cdot 10 ⁻¹³ ;
– при интервале времени измерения 10 000 с	2,7 \cdot 10 ⁻¹³ ;
– при интервале времени измерения 1 сут	9,2 \cdot 10 ⁻¹⁴ ;
– при интервале времени измерения 100 000 с	8,5 \cdot 10 ⁻¹⁴ .

- значения абсолютной погрешности синхронизации формируемой шкалы времени относительно входного импульсного сигнала 1 Гц находятся в пределах ± 20 нс (п. 9.5).

10.2 В соответствии с Государственной поверочной схемой для средств измерений времени и частоты, утверждённой приказом Росстандарта от 26 сентября 2022 г. № 2360 к рабочим эталонам 2 разряда установлены следующие обязательные требования:

- допускаемая относительная погрешность по частоте выходных сигналов (опорного генератора) Δ_{of} находится в пределах от $\pm 1,0 \cdot 10^{-13}$ до $\pm 1,0 \cdot 10^{-11}$.

10.3 Следовательно, ЦСЧВ соответствует требованиям, предъявляемым к рабочему эталону 2 разряда, по Государственной поверочной схеме для средств измерений времени и частоты, если по результатам их поверки установлено, что значение относительной погрешности по частоте Δ_{of} находится в пределах $\pm 1,0 \cdot 10^{-12}$.

11 ОФОРМЛЕНИЕ РЕЗУЛЬТАТОВ ПОВЕРКИ

11.1 Результаты поверки ЦСЧВ подтверждаются сведениями о результатах поверки средств измерений, включенными в Федеральный информационный фонд по обеспечению единства измерений. По заявлению владельца средства измерений или лица, представившего его на поверку, на средство измерений наносится знак поверки, и (или) выдается свидетельство о поверке средства измерений, и (или) в формуляр средства измерений вносится запись о проведенной поверке, заверяемая подписью поверителя и знаком поверки, с указанием даты поверки, или выдается извещение о непригодности к применению средства измерений.

Начальник отделения ГМЦ ГСВЧ
ФГУП «ВНИИФТРИ»



В.Н. Федотов

Начальник отдела № 71 – ученый
хранитель ГЭТ 1-2022 ФГУП «ВНИИФТРИ»



И.Б. Норец

Инженер I категории
лаборатории № 714 ФГУП «ВНИИФТРИ»



С.А. Семенов