

СОГЛАСОВАНО
Директор ООО «ЛЕММА»



М.С. Засыпкина

2023 г.

Государственная система обеспечения единства измерений
«ГСИ. Устройства высоковольтные прожигающие ВПУ-60. Методика поверки»

МП 001-2023

г. Екатеринбург
2023 г.

1 ОБЩИЕ ПОЛОЖЕНИЯ

Настоящая методика поверки применяется для поверки устройств высоковольтных прожигающих ВПУ-60 (далее по тексту – устройства), изготавливаемых ЗАО «ОбнинскЭнергоТех», г. Обнинск, используемых в качестве средств измерений в соответствии с:

- государственной поверочной схемой для средств измерений электрического напряжения постоянного тока в диапазоне от 1 до 500 кВ;

- государственной поверочной схемой для средств измерений силы постоянного электрического тока в диапазоне от $1 \cdot 10^{-16}$ до 100 А.

На поверку представляются устройства, укомплектованные в соответствии с руководством по эксплуатации, и комплект следующей технической и нормативной документации:

- руководство по эксплуатации;
- методика поверки.

При проведении поверки следует руководствоваться указаниями, приведенными в п.п. 2 – 6 настоящей методики поверки и руководстве по эксплуатации.

При определении метрологических характеристик киловольтметров должна быть обеспечена прослеживаемость к ГЭТ 181 и ГЭТ 4.

Методом, обеспечивающим реализацию методики поверки, является метод непосредственного сличения поверяемого средства измерений с рабочим эталоном того же вида.

Допускается проводить периодическую поверку для меньшего числа величин или на меньшем числе поддиапазонов измерений на основании письменного заявления владельца СИ, оформленного в произвольной форме.

2 ПЕРЕЧЕНЬ ОПЕРАЦИЙ ПОВЕРКИ

2.1 Поверка проводится в объеме и в последовательности, указанной в таблице 1.

Таблица 1 – Перечень операций при первичной и периодических поверках

Наименование операции поверки	Обязательность выполнения операций поверки при		Номер раздела (пункта) методики поверки, в соответствии с которым выполняется операция поверки
	первичной поверке	периодической поверке	
Внешний осмотр	Да	Да	7
Подготовка к поверке и опробование средства измерений	Да	Да	8.3
Проверка программного обеспечения	Да	Да	9
Подтверждение соответствия средства измерений метрологическим требованиям	Да	Да	10
Подтверждение соответствия средства измерений метрологическим требованиям	Да	Да	11

3 ТРЕБОВАНИЯ К УСЛОВИЯМ ПРОВЕДЕНИЯ ПОВЕРКИ

3.1 Поверка должна проводиться при следующих условиях окружающей среды:

- температура окружающей среды, °С от +15 до +25;
- атмосферное давление, кПа от 84 до 106;
- относительная влажность воздуха, % до 80.

3.2 Напряжение питающей сети переменного тока частотой (50±0,5) Гц, действующее значение напряжения от 187 до 242 В. Коэффициент искажения синусоидальности кривой

напряжения не более 5 %. Остальные характеристики сети переменного тока должны соответствовать ГОСТ 32144-2013.

4 ТРЕБОВАНИЯ К СПЕЦИАЛИСТАМ, ОСУЩЕСТВЛЯЮЩИМ ПОВЕРКУ

4.1 К проведению поверки допускают специалистов из числа сотрудников организаций, аккредитованных на право проведения поверки в соответствии с действующим законодательством РФ, изучивших настоящую методику поверки и руководство пользователя/руководство по эксплуатации на поверяемое СИ и имеющих стаж работы по данному виду измерений не менее 1 года.

4.2 Специалист должен пройти инструктаж по технике безопасности и иметь действующее удостоверение на право проведения работ в электроустановках с квалификационной группой по электробезопасности не ниже III до и выше 1000 В.

5 МЕТРОЛОГИЧЕСКИЕ И ТЕХНИЧЕСКИЕ ТРЕБОВАНИЯ К СРЕДСТВАМ ПОВЕРКИ

5.1 При проведении поверки должны применяться средства поверки с характеристиками, указанными в таблице 2.

Таблица 2 – Метрологические и технические требования к средствам поверки

Операции поверки, требующие применения средств поверки	Метрологические и технические требования к средствам поверки, необходимые для проведения поверки	Перечень рекомендуемых средств поверки
п.3.1 Условия проведения проверки	Средства измерений температуры окружающей среды в диапазоне измерений от 15 до 25 °С с абсолютной погрешностью не более 0,2 °С; Средства измерений относительной влажности воздуха в диапазоне измерений от 20 до 90 % с абсолютной погрешностью не более 2 %; Средства измерений атмосферного давления в диапазоне измерений от 80 до 106 кПа с абсолютной погрешностью не более 0,2 кПа	Термогигрометры электронные CENTER, рег. № 22129-09; Термогигрометры электронные CENTER, рег. № 22129-09; Барометры-анероиды метеорологические БАММ-1, рег. № 5738-76
п.3.2 Условия проведения проверки	Средства измерений действующих значений напряжения переменного тока от 154 до 286 В с относительной погрешностью не более ±0,2 %; средства измерений частоты от 45 до 55 Гц с абсолютной погрешностью не более ±0,02 Гц; средства измерений коэффициента искажения синусоидальности кривой напряжения от 0 до 30 % с относительной погрешностью не более ±0,2 % (при $K_U < 1\%$) и не более ±10 % (при $K_U > 1\%$).	Регистраторы показателей качества электрической энергии Парма РК3.01ПТ, рег. № 25731-05.
п.9 Определение метрологических характеристик средств измерений	Эталон единицы электрического напряжения переменного тока не ниже 2 разряда в соответствии с государственной поверочной схемой для средств измерений	Киловольтметр КВМ-50, регистрационный № 63921-16;

Операции поверки, требующие применения средств поверки	Метрологические и технические требования к средствам поверки, необходимые для проведения поверки	Перечень рекомендуемых средств поверки
	<p>электрического напряжения постоянного тока в диапазоне $\pm(1 \dots 500)$ кВ;</p> <p>эталон единицы силы постоянного тока не ниже 2 разряда в соответствии с государственной поверочной схемой для средств измерений силы постоянного электрического тока в диапазоне от $1 \cdot 10^{-16}$ до 100 А.</p>	калибратор напряжения и постоянного тока Н4-19, регистрационный № 66999-17.
<p>Примечание: допускается использовать при поверке другие утвержденные и аттестованные эталоны единиц величин, средства измерений утвержденного типа и поверенные, удовлетворяющие метрологическим требованиям, указанным в таблице.</p>		

5.2 Средства измерений, применяемые при поверке, должны обеспечивать требуемую точность, быть поверены и иметь действующие записи о поверке во ФГИС «Аршин». Эталоны единиц величин должны быть аттестованы и иметь свидетельства об аттестации.

6 ТРЕБОВАНИЯ (УСЛОВИЯ) ПО ОБЕСПЕЧЕНИЮ БЕЗОПАСНОСТИ ПРОВЕДЕНИЯ ПОВЕРКИ

При проведении поверки должны соблюдаться требования ГОСТ 12.1.019, ГОСТ 12.3.019, а также выполнен комплекс мероприятий по обеспечению безопасности, установленных Приказом Министерства труда и социальной защиты РФ от 15.12.2020 г. № 903н «Об утверждении правил по охране труда при эксплуатации электроустановок».

Перед проведением поверки необходимо ознакомиться с настоящей методикой, эксплуатационной документацией на поверяемые СИ и средства поверки.

Должны быть также обеспечены требования безопасности, указанные в эксплуатационных документах на средства поверки.

7 ВНЕШНИЙ ОСМОТР СРЕДСТВА ИЗМЕРЕНИЙ

7.1 При проведении внешнего осмотра должно быть установлено соответствие поверяемого СИ следующим требованиям:

- комплектность должна соответствовать приведенной в руководстве по эксплуатации;
 - все органы управления и коммутации должны действовать плавно и обеспечивать надежность фиксации во всех позициях;
 - все разъемы, клеммы не должны иметь повреждений и должны быть чистыми.
 - не должно быть механических повреждений корпусов и органов управления.
 - незакрепленные или отсоединенные части должны отсутствовать;
 - внутри корпусов не должно быть посторонних предметов;
 - все надписи на панелях должны быть четкими и ясными;
- Маркировка должна содержать следующую информацию:
- наименование устройства и блока;
 - заводской номер;
 - товарный знак предприятия - изготовителя;
 - год выпуска;
 - массу блока;
 - знак утверждения типа.

7.2 Соответствие требованиям комплектности и маркировки, а также отсутствие внешних механических повреждений проверяются визуально.

7.3 Результат операции поверки по 7.1 считается положительным, если отсутствуют внешние механические повреждения, а комплектность и маркировка соответствуют требованиям, приведенным в руководстве по эксплуатации.

8 ПОДГОТОВКА К ПОВЕРКЕ И ОПРОБОВАНИЕ СРЕДСТВА ИЗМЕРЕНИЙ

8.1 Средства поверки должны быть подготовлены к работе согласно указаниям, приведенным в соответствующих эксплуатационных документах.

8.2 До проведения поверки поверителю надлежит ознакомиться с эксплуатационной документацией наверяемое СИ и используемые средства поверки.

8.3 Опробование

8.3.1 Опробование комплекса проводят в следующей последовательности:

- проверьте правильность соединения блоков устройства, наличие подключения к контуру заземления;

- подключите через USB разъем на передней панели блока силового компьютер с фирменным ПО;

- визуально убедитесь, что выходная клемма высокого напряжения блока высоковольтного заземлена с помощью замыкателя;

- подайте напряжение питания на устройство и включите его;

- после включения питания на блоке силовом проконтролируйте включение индикаторов «СЕТЬ», «СТОП» и «ИСПЫТАНИЕ». Включение индикаторов выбора диапазонов напряжения и тока: «60 кВ» и «1 мА». Откидывание штанги замыкателя для модификации ВПУ-60А;

- проверьте возможность работы с устройством при помощи внешнего ПО на подключенном компьютере.

8.3.2 Результаты поверки считаются положительными, если индикаторы и органы управления устройства функционируют в соответствии с РЭ, и наблюдается обмен данными с внешним ПО.

9 ПРОВЕРКА ПРОГРАММНОГО ОБЕСПЕЧЕНИЯ

После включения необходимо проверить номер версии программного обеспечения, установленного в каждый из блоков при помощи внешнего ПО на подключенном компьютере.

Результат операции считается положительным, если номер версии программного обеспечения, установленного в каждом из блоков, не ниже, чем 4.1.23.

10 ОПРЕДЕЛЕНИЕ МЕТРОЛОГИЧЕСКИХ ХАРАКТЕРИСТИК СРЕДСТВ ИЗМЕРЕНИЙ

10.1 Определение погрешности воспроизведений и измерений напряжения постоянного тока

10.1.1 Соберите схему измерений, приведенную на рисунке 1.

10.1.2 Блок высоковольтный и киловольтметр КВМ (далее – киловольтметр), для обеспечения безопасности проведения работ, установите в огороженном месте оснащенным предупредительными знаками и табличками. Блок силовой и компьютер установите в месте удобном для проведения работ.

10.1.3 Для модификации ВПУ-60 штангу замыкателя переведите в крайнее правое положение и зафиксируйте любым предметом из диэлектрика. Для модификации ВПУ-60А штанга замыкателя откинется автоматически при включении питания устройства.

10.1.4 Включите приборы и дайте им прогреться.

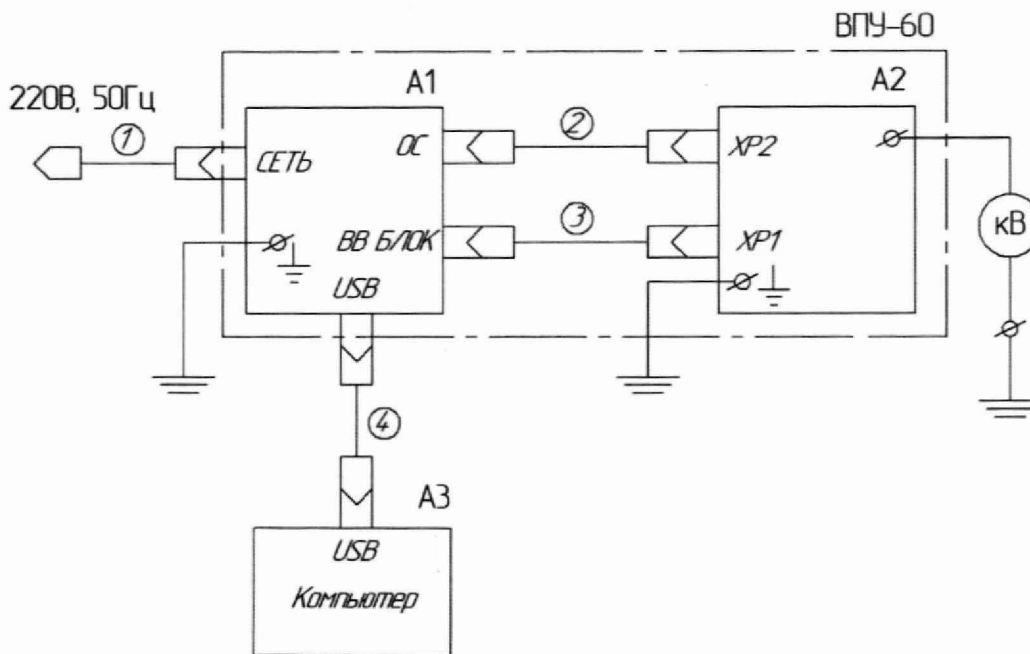


Рисунок 1 – Схема измерений напряжения постоянного тока

Где:

A1 – блок силовой;

A2 – блок высоковольтный;

1 – кабель питания Э.НЛ.0137.05;

2 – кабель соединительный Э.НЛ.0137.07;

3 – кабель соединительный Э.НЛ.0137.06;

4 – кабель mini USB - USB;

A3 – компьютер со специализированным ПО из комплекта поставки;

кВ - киловольтметр КВМ.

10.1.5 Кнопкой «НАПРЯЖЕНИЕ» группы «ШКАЛЫ» выберите диапазон выходного напряжения «30 кВ» кнопкой «НАПРЯЖЕНИЕ», группы «ШКАЛЫ». Включите компьютер и запустите специализированное ПО.

10.1.6 Нажмите кнопку «ПУСК». Проконтролируйте включение одноименного индикатора в непрерывный режим свечения, включение вентилятора в блоке. Проконтролируйте нулевые показания индикатора «ВЫХОДНОЕ НАПРЯЖЕНИЕ», встроенного в блок силовой киловольтметра «ВЫХОДНОЕ НАПРЯЖЕНИЕ» и в ПО на компьютере.

10.1.7 Кнопками «БОЛЬШЕ» и «МЕНЬШЕ», группы кнопок «ВЫСОКОЕ НАПРЯЖЕНИЕ», установите выходное напряжение 3 кВ и произведите одновременный отсчет показаний на киловольтметре $U_{квм}$, индикаторе «ВЫХОДНОЕ НАПРЯЖЕНИЕ» поверяемого устройства $U_{впу}$ и отображаемое в ПО – $U_{впу_по}$. Результаты измерений занесите в таблицу 3.

10.1.8 Повторите операции по п. 10.1.7 подавая последовательно в порядке возрастания значения $U_{ном}$, равные 15 и 30 кВ.

10.1.9 Кратковременно нажмите кнопку «СТОП». Проконтролируйте гашение индикатора «ПУСК», нулевые значения напряжения на индикаторе «ВЫХОДНОЕ НАПРЯЖЕНИЕ» и включение индикатора «СТОП».

10.1.10 Кнопкой «НАПРЯЖЕНИЕ» группы «ШКАЛЫ» выберите диапазон работы «60 кВ».

10.1.11 Нажмите кнопку «ПУСК». Проконтролируйте включение одноименного индикатора в непрерывный режим свечения, включение вентилятора в блоке. Проконтролируйте нулевые показания индикатора «ВЫХОДНОЕ НАПРЯЖЕНИЕ»,

встроенного в блок силовой киловольтметра «ВЫХОДНОЕ НАПРЯЖЕНИЕ» и в ПО на компьютере.

10.1.12 Кнопками «БОЛЬШЕ» и «МЕНЬШЕ», группы кнопок «ВЫСОКОЕ НАПРЯЖЕНИЕ», установите выходное напряжение 3 кВ и произведите одновременный отсчет показаний на киловольтметре $U_{КВМ}$, индикаторе «ВЫХОДНОЕ НАПРЯЖЕНИЕ» поверяемого устройства $U_{ВПУ}$ и отображаемое в ПО – $U_{ВПУ_ПО}$. Результаты измерений занесите в таблицу 3.

10.1.13 Повторите операции по п. 10.1.12 подавая последовательно в порядке возрастания значения $U_{НОМ}$, равные 20, 40 и 60 кВ.

10.1.14 Кратковременно нажмите кнопку «СТОП». Проконтролируйте гашение индикатора «ПУСК», нулевые значения напряжения на индикаторе «ВЫХОДНОЕ НАПРЯЖЕНИЕ» и включение индикатора «СТОП».

Таблица 3 – Результаты измерений напряжения постоянного тока

Диапазон измерений $U_{\text{диап}}$, кВ	$U_{\text{НОМ}}$, кВ	$U_{\text{ВПУ}}$, кВ	$U_{\text{ВПУ_ПО}}$, кВ	$U_{\text{КВМ}}$, кВ	$\gamma_{U_{\text{ВПУ}}}$, %	$\gamma_{U_{\text{ВПУ_ПО}}}$, %	$\gamma_{U_{\text{доп}}}$, %
30	3						±3,0
	15						
	30						
60	3						
	20						
	40						
	60						

10.2 Определение погрешности воспроизведений и измерений силы постоянного тока

10.2.1 Соберите схему измерений, приведенную на рисунке 2.

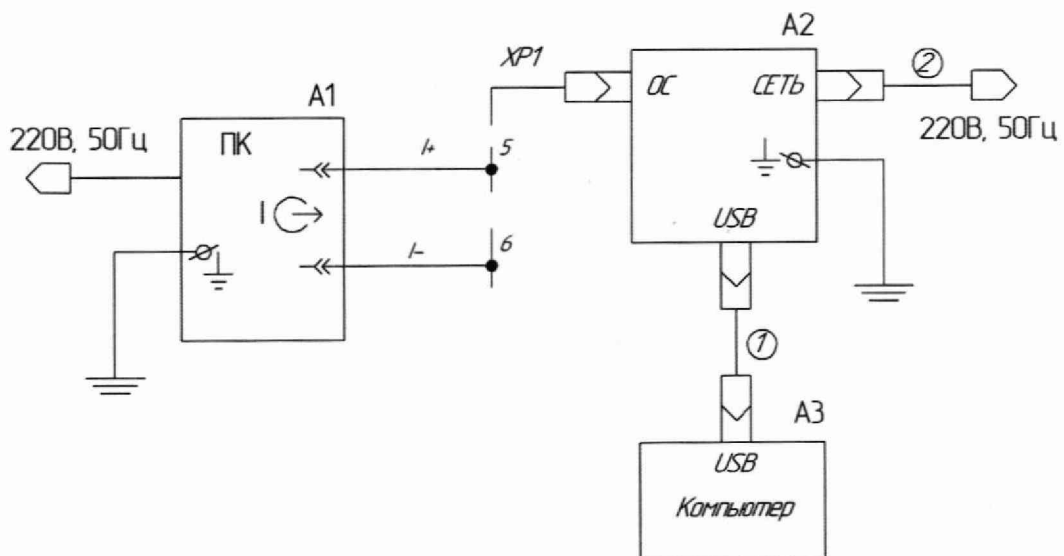


Рисунок 2 – Схема измерений силы постоянного тока

где:

XP1 – вилка кабельная 2РМТ22КПН10Ш1В1;

A1 – калибратор напряжения и постоянного тока Н4-19;

- A2 – блок силовой Э.НЛ.0137.01;
- A3 – компьютер со специализированным программным обеспечением;
- 1 – кабель mini USB-USB;
- 2 – кабель питания Э.НЛ.0137.05.

10.2.2 Включите приборы и дайте им прогреться. Калибратор напряжения и постоянного тока Н4-19 (далее – калибратор) включите в режим воспроизведений силы постоянного тока. На поверяемой установке после включения необходимо проконтролировать включение индикаторов «СЕТЬ», «СТОП» и «ИСПЫТАНИЕ» и установить диапазон измерения тока «1 мА», при этом должен включиться одноименный индикатор.

10.2.3 Запустите специализированное программное обеспечение на компьютере.

10.2.4 Проконтролируйте нулевые показания встроенного в блок силовой миллиамперметра «ВЫХОДНОЙ ТОК» и в ПО на компьютере.

10.2.5 Задайте на калибраторе величину выходного тока, равную 0,1 мА и произведите одновременный отсчет показаний на встроенном миллиамперметре «ВЫХОДНОЙ ТОК» поверяемого устройства $I_{впу}$, и отображаемое в ПО – $I_{впу_по}$. Результаты измерений занесите в таблицу 4.

10.2.6 Повторите операции по п. 10.2.5 подавая последовательно, в порядке возрастания, остальные значения $I_{ном}$, указанные в таблице 4, для диапазона измерений «1 мА».

10.2.7 Повторите операции по п. 10.2.5 подавая последовательно в порядке возрастания остальные значения $I_{ном}$, указанные в таблице 4, для диапазонов измерений «5 мА» и «100 мА», предварительно включив соответствующий диапазон измерений.

10.2.8 По окончании измерений отключите подачу тока с калибратора.

Таблица 4 – Результаты измерений силы постоянного тока

Диапазон измерений $I_{диап}$, мА	$I_{ном}$, мА	$I_{впу}$, мА	$I_{впу_по}$, мА	$\gamma I_{впу}$, %	$I_{впу_по}$, %	$\gamma I_{доп}$, %
1	0,1					±3,0
	0,5					
	1,0					
5	0,5					
	2,5					
	5					
100	10					
	50					
	100					

11 ПОДТВЕРЖДЕНИЕ СООТВЕТСТВИЯ СРЕДСТВА ИЗМЕРЕНИЙ МЕТРОЛОГИЧЕСКИМ ТРЕБОВАНИЯМ

11.1 Для каждого измеренного значения $U_{впу}$ и $U_{впу_по}$ из таблицы 3 рассчитайте полученные значения погрешности $\gamma U_{впу}$ и $\gamma U_{впу_по}$ по формулам:

$$\gamma U_{впу} = 100 \cdot (U_{впу} - U_{квм}) / U_{диап} \quad (1);$$

$$\gamma U_{впу_по} = 100 \cdot (U_{впу_по} - U_{квм}) / U_{диап} \quad (2).$$

Результаты расчетов занесите в таблицу 3.

11.2 Для каждого измеренного значения $I_{ВПУ}$ $I_{ВПУ_ПО}$ из таблицы 4 рассчитайте полученные значения погрешности $\gamma I_{ВПУ}$ и $I_{ВПУ_ПО}$ по формулам:

$$\gamma I_{ВПУ} = 100 \cdot (I_{ВПУ} - I_{ном}) / I_{диап} \quad (3);$$

$$\gamma I_{ВПУ_ПО} = 100 \cdot (I_{ВПУ_ПО} - I_{ном}) / I_{диап} \quad (4).$$

Результаты вычислений занесите в таблицу 4.

11.3 Результаты операции поверки считаются удовлетворительными, если полученные значения $\gamma U_{ВПУ}$, $\gamma U_{ВПУ_ПО}$, $\gamma I_{ВПУ}$ и $\gamma I_{ВПУ_ПО}$ не превышают допустимых пределов, указанных в таблицах 3 и 4.

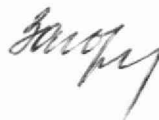
12 ОФОРМЛЕНИЕ РЕЗУЛЬТАТОВ ПОВЕРКИ

12.1 В соответствии с действующим законодательством в области обеспечения единства измерений сведения о положительных и отрицательных результатах поверки передаются в Федеральный информационный фонд по обеспечению единства измерений.

12.2 Устройства, прошедшие поверку с положительным результатом, признаются годными и допускаются к применению. На основании письменного заявления владельца средства измерений или лица, представившего его на поверку, выдается свидетельство о поверке, оформленное на бумажном носителе.

12.3 При отрицательных результатах поверки устройства признаются не годными и не допускаются к применению. На основании письменного заявления владельца средства измерений или лица, представившего его на поверку, выдается извещение о непригодности, оформленное на бумажном носителе.

Начальник метрологической службы
ООО «ЛЕММА»



В.И. Загородникова

Ведущий инженер метрологической службы
ООО «ЛЕММА»



С.А. Засыпкин