

«Согласовано»

Директор ООО «Метрологический центр»



*[Signature]*  
Кончаков И.С.

*24 ноября* 2022 г.

**ГОСУДАРСТВЕННАЯ СИСТЕМА ОБЕСПЕЧЕНИЯ ЕДИНСТВА  
ИЗМЕРЕНИЙ.**

**РЕЗЕРВУАРЫ (ТАНКИ) СТАЛЬНЫЕ ПРЯМОУГОЛЬНЫЕ  
НЕСАМОХОДНОГО НЕФТЕНАЛИВНОГО СУДНА МН – 2541.  
МЕТОДИКА ПОВЕРКИ.**

**МЦ 0204 – 2021 МП**

г. Иркутск  
2022 г.

## ПРЕДИСЛОВИЕ

1. РАЗРАБОТАНА: Обществом с ограниченной ответственностью  
«Метрологический центр» (ООО «Метрологический центр»)

ИСПОЛНИТЕЛЬ: Лазовик И.Н.

2. УТВЕРЖДЕНА: директором ООО «Метрологический центр» в 2022 году.
3. ВВЕДЕНА ВПЕРВЫЕ
4. ЛИСТОВ: 45

## 1. Общие положения

- 1.1. Настоящая методика поверки распространяется на резервуары (танки) стальные прямоугольные несамоходного нефтеналивного судна МН-2541, проекта 16800, предназначенных для измерений объема нефти и нефтепродуктов, перевозки нефти и нефтепродуктов, проведения государственных учетных и торговых операций, взаимных расчетов между поставщиком и потребителем.
- 1.2. Настоящая методика поверки разработана в соответствии с основными положениями МИ 2874-2004 Резервуары (танки) стальные прямоугольные речных наливных судов (танкеров и барж). Методика поверки геометрическим методом (далее МИ 2874-2004). В настоящей методике используются термины и определения, указанные в разделе 3 МИ 2874-2004.
- 1.3. Поверка танков производится геометрическим методом.
- 1.4. При поверке танка со скошенной частью (рисунок А.2) вместимость его определяют суммированием вместимостей прямолинейной и скошенной частей танка по результатам измерений длины, ширины и высоты поясов, образованных в прямолинейной и скошенной частях танка.
- 1.5. При поверке танка вместимость определяют по результатам измерений длины, ширины и высоты переборок. При этом по поперечным переборкам измеряют только ширину танка.
- 1.6. Измерения параметров проводят изнутри танка
- 1.7. При проведении поверки по настоящей методике обеспечивается прослеживаемость к Государственному первичному эталону единицы объема жидкости ГЭТ 216-2018 в соответствии с Приложением В Государственная поверочная схема для средств измерений массы и объема жидкости в потоке, объема жидкости и вместимости при статических измерениях массового и объемного расходов жидкости Часть 3 -для средств измерений объема жидкости и вместимости при статических измерениях, на основании Приказа Росстандарта № 256 от 07 февраля 2018 года «Об утверждении Государственной поверочной схемы для средств измерения массы и объема жидкости в поток, объема жидкости и вместимости при статических измерениях, массового и объемного расходов жидкости
- 1.8. Межповерочный интервал установлен не более 5 лет, если при утверждении типа не установлен иной межповерочный интервал.

## 2. Перечень операций поверки средства измерений

2.1. При проведении поверки танка выполняют операции, указанные в таблице 1.

Таблица 1

| Наименование операции  | Номер пункта, методики поверки | Проведение операции при |                       |
|--|--------------------------------|-------------------------|-----------------------|
|  |                                | Первичной поверке       | Периодической поверке |
| Внешний осмотр   | 7.1                            | Да                      | Да                    |
| Измерения длины, высоты и ширины поясов танка с негофрированными переборками:    | 7.2                            | Да                      | Да                    |
| - измерения длины поясов   | 7.2.1                          | Да                      | Да                    |
| - измерения высоты поясов  | 7.2.2                          | Да                      | Да                    |
| - измерения ширины поясов  | 7.2.3                          | Да                      | Да                    |
| Измерения длины, высоты и ширины танка с гофрированными переборками              | 7.3                            | Да                      | Да                    |
| - измерения длины танка  | 7.3.1                          | Да                      | Да                    |
| - измерения высоты танка   | 7.3.2                          | Да                      | Да                    |
| - измерения ширины танка   | 7.3.3                          | Да                      | Да                    |
| Измерения координаты точки измерений базовой высоты и уровня жидкости            | 7.4                            | Да                      | Да                    |
| Измерения высоты превышения точки касания дна измерительной трубы грузом рулетки | 7.5                            | Да                      | Да                    |

## 3. Требования к условиям проведения поверки

3.1. Танки подлежат поверке органами Государственной метрологической службы или аккредитованными на право поверки метрологическими службами юридических лиц.

3.2. Устанавливают следующие виды поверок танка:

- первичную, которую проводят после строительства танка перед его вводом в эксплуатацию и капитального ремонта;
- периодическую, которую проводят по истечении срока действия градуировочной таблицы и при внесении в танк конструктивных изменений, влияющих на его вместимость;
- внеочередную, которую проводят при изменении значения базовой высоты при ее ежегодных измерениях более чем на 0,1%.

Измерения параметров танка проводят изнутри его.

Для проведения измерений параметров танка его освобождают от остатков нефти и нефтепродуктов, зачищают, пропаривают (при необходимости), промывают и вентилируют.



Не допускают образование хлопунгов днища танка с двойным дном.

3.3. Метрологические характеристики и допустимые значения их диапазонов при поверке

Пределы допускаемых значений вместимости и погрешности измерений параметров танка приведены в таблице 1.

Таблица 2

| Наименование параметра                   | Пределы допускаемой погрешности измерений параметра танка номинальной вместимостью, м <sup>3</sup> |          |           |           |
|--|--|----------|-----------|-----------|
|  | 40 - 70  | 71 - 260 | 261 - 480 | 481 - 740 |
| Длина переборки, мм                      | ± 5,5  | ± 6,0    | ± 6,5     | ± 7,0     |
| Ширина переборки, мм                     | ± 5,5  | ± 6,0    | ± 6,5     | ± 7,0     |
| Высота переборки, мм                     | ± 5,5  | ± 6,0    | ± 6,5     | ± 7,0     |
| Объем внутренних деталей, м <sup>3</sup> | ± 0,015  | ± 0,020  | ± 0,025   | ± 0,030   |

При соблюдении указанных в таблице 2 пределов допускаемой погрешности измерений погрешность определения вместимости танка будет находиться в пределах:

- +/- 0,30% - для танков номинальными вместимостями от 40 до 70 м<sup>3</sup>;
- +/- 0,25 для танков номинальными вместимостями от 71 до 260 м<sup>3</sup>;
- +/- 0,20% для танков номинальными вместимостями от 261 до 480 м<sup>3</sup>;
- +/- 0,15% для танков номинальными вместимостями от 481 до 740 м<sup>3</sup>.

Значение погрешности измерения вместимости танка приводят на титульном листе градуировочной таблицы.

3.3. Условия проведения поверки должны соответствовать требованиям, установленным ГОСТ 8.395-80 «Государственная система обеспечения единства измерений. Нормальные условия измерений при поверке. Общие требования», а также требованиям эксплуатационной документации поверяемого танка:

- температура окружающего воздуха, °С от +5 до +35
- атмосферное давление, кПа от 84,0 до 106,7.

Состояние погоды - без осадков.

#### 4. Требования к специалистам, осуществляющим поверку

4.1. К поверке танка допускают лиц, изучивших настоящую методику поверки, техническую документацию на танк и наливного судна и их конструкцию, средства поверки танка и прошедших инструктаж по технике безопасного труда.

4.2. Измерения параметров при поверке танка проводят группой лиц, включающей не менее двух поверителей.

#### 5. Метрологические и технические требования к средствам поверки

##### 5.1. Средства поверки

При поверке танка применяют следующие основные средства поверки:

| Наименование   | Точностные характеристики  |
|--|--|
| Термогигрометр ИВА-6Н-Д или аналог                                   | Пределы абсолютной допускаемой погрешности измерения:<br>температуры в диапазоне от - 20 до плюс 60 °С ±0,5;<br>атмосферного давления в диапазоне от 700гПа до 1100 гПа ± 2,7 гПа;<br>влажности в диапазоне от 0 до 90% ±2%. |
| Рулетка измерительная металлическая ЕХ10/5                           | 0 – 10 м, 2 класс точности, цена деления 1 мм  |
| Рулетка измерительная металлическая TR30/5                           | 0 – 30 м, 2 класс точности, цена деления 1 мм  |
| Линейка измерительная металлическая<br>ГОСТ 427-75                   | 0 – 500 мм, 3 класс точности, цена деления 1 мм  |
| Штангенциркуль ШЦ – I – 250 – 0,05, ГОСТ 166-89                      | 0 – 250 мм, 1 класс точности, цена деления 0,05 мм   |
| Толщиномер ультразвуковой УТ-93П с преобразователем П112-5-4х4-Б-003 | от 0,28 до 200,0 мм, ПГ ±0,1 мм  |

Вспомогательные средства поверки: чертилка, мел, графитовый стержень, щетки (металлические), лестницы переносные, микрокалькулятор.

Основные средства поверки танков должны быть поверены в установленном порядке.

Допускается применение других, вновь разработанных или находящихся в эксплуатации средств поверки, удовлетворяющих по точности и пределам измерений требованиям настоящей методики поверки.

## **6. Требования (условия) по обеспечению безопасности проведения поверки**

6.1. Измерения параметров танка во время грозы категорически запрещены.

6.2. Для освещения в темное время суток или при необходимости в дневное время суток при проведении измерений внутри танка применяют светильники во взрывозащищенном исполнении.

6.3. Перед началом поверки танка проверяют исправность:

- лестниц с поручнями и подножками;
- помостов с ограждениями.

6.4. В процессе измерений параметров танка обеспечивают двух- или трехкратный обмен воздуха внутри танка. При этом анализ воздуха на содержание вредных паров и газов проводят через каждый час.

6.5. Продолжительность работы внутри танка не более 4-х часов, после каждой четырехчасовой работы - перерыв на один час.

### **6.6. Внешний осмотр средства измерений**

6.1. Внешним осмотром проверить:



- соответствие конструкции и внутренних деталей танков стальных прямоугольных технической документации (паспорту) на него;
- наличие необходимой арматуры и оборудования;
- исправность лестниц (трапов) и помостов;
- чистоту внутренних поверхностей танка;
- отсутствие прогибов и хлопунгов днища;
- отсутствие деформаций стенок, препятствующих проведению измерений линейных размеров танка.

По результатам внешнего осмотра установить возможность применения геометрического метода по определению основных характеристик танков.

## **7. Определение метрологических характеристик средств измерения**

При подготовке к поверке проводят следующие работы:

Изучают техническую документацию на танк, наливное судно и средства поверки.

Подготавливают средства поверки к работе согласно технической документации на них, утвержденной в установленном порядке.

Подготавливают танки к проведению необходимых измерений.

### **Танки имеют гофрированные переборки.**

Перед проведением измерений параметров танка отмечают точки и проводят линии:

а) на кромках полок рамных шпангоутов 5 и 9 (рисунок А.7) продольной бортовой переборки в трех их сечениях: нижнем, среднем и верхнем отмечают точки  $A_1 \div A_6$ , равномерно расположенные по высоте переборки;

б) на кромках полок рамных шпангоутов 5 и 9 (рисунок А.8) продольной переборки в диаметральной плоскости (как при наличии рамных шпангоутов, так и их отсутствии) отмечают на тех же уровнях аналогичные точки  $B_1 \div B_6$ ;

в) на кромках полок рамных шпангоутов 1 и 6 (рисунок А.9) поперечной переборки (находящейся ближе к носу судна) через точки  $A_1$  и  $B_1$  наносят горизонтальные отметки 3 и 5. Горизонтальные отметки, нанесенные через точки  $A_3$ ,  $A_5$  и  $B_3$ ,  $B_5$  на рисунке А.9 не показаны;

г) на кромках полок рамных шпангоутов поперечной переборки, находящейся ближе к кормовой части судна, отмечают аналогичные горизонтальные отметки.

### **7.1. Внешний осмотр**

7.1.1. При внешнем осмотре танка проверяют:

- соответствие конструкции и внутренних деталей танка технической документации

(паспорту) на него;

- наличие необходимой арматуры и оборудования;
- исправность лестниц (трапов) и помостов;
- чистоту внутренней поверхности танка;
- отсутствие прогибов и хлопунгов днища (для танков с двойным дном);
- отсутствие деформаций стенок поясов, препятствующих проведению измерений

линейных размеров (параметров) танка.

7.1.2. По результатам внешнего осмотра устанавливают возможность применения геометрического метода поверки танка.

## 7.2. Измерения длины, высоты и ширины танка

### 7.2.1. Измерения длины танка

7.2.1.1. Длину танка определяют по результатам измерений длин продольных переборок.

7.2.1.2. Длину боковой переборки  $L^B$ , мм, (рисунок А.7) определяют по результатам измерений расстояний:  $l^B$  (отсчитываемое от точки  $A_j$  до точки  $A_{j+1}$ ),  $(l_c^H)'$ ,  $(l_c^K)'$  в трех сечениях (нижнем, среднем, верхнем), равномерно расположенных по высоте переборки.

7.2.1.3. Длину переборки в диаметральной плоскости  $L^D$ , мм, (рисунок А.8) определяют по результатам измерений расстояний:  $l^D$  (отсчитываемое от точки  $B_j$  до точки  $B_{j+1}$ ),  $(l_c^H)''$ ,  $(l_c^K)''$  также в трех сечениях (нижнем, среднем, верхнем), равномерно расположенных по высоте переборки.

7.2.1.4. Расстояния  $l^B$  и  $l^D$  измеряют измерительной рулеткой в следующей последовательности:

а) по отмеченным (по 9.2.2.1, перечисления а, б) точкам  $(A_j - A_{j+1})$  и  $(B_j - B_{j+1})$  прикладывают рулетку. При этом лента рулетки должна быть натянута;

б) начальную отметку шкалы рулетки совмещают торцом полки рамного шпангоута 9 (рисунок А.7 и рисунок А.8) и после создания усилия натяжения ленты рулетки отсчитывают показания шкалы рулетки по торцу полки рамного шпангоута 5 с погрешностью:  $\pm 1$  мм;

в) измерения величин  $l^B$  и  $l^D$  проводят не менее двух раз. Расхождение между результатами двух измерений должно быть не более 3 мм.



7.2.1.5. Расстояния  $(l_c^H)'$ ,  $(l_c^K)'$  (по бортовой переборке) и  $(l_c^H)''$ ,  $(l_c^K)''$  (по переборке в диаметральной плоскости) измеряют штангенциркулем с погрешностью: +/- 0,1 мм. Измерения каждой величины проводят не менее двух раз. Расхождение между результатами двух измерений должно быть: не более 0,4 мм.

7.2.1.6. Результаты измерений величин  $l^B$ ,  $l^D$ ,  $(l_c^H)'$ ,  $(l_c^K)'$ ,  $(l_c^H)''$ ,  $(l_c^K)''$  вносят в протокол, форма которого приведена в Приложении Б.

7.2.1.7. Длину боковой переборки, имеющей скошенную часть, измеряют по расстояниям  $l_c^B$  и  $l_n^B$ .

### 7.2.2. Измерения высоты танка

7.2.2.1. Высоту танка  $h$ , мм, определяют по результатам измерений высот профилей карлингса и кильсона и высоты стенки продольной бортовой переборки (рисунок А.7).

7.2.2.2. Высоту стенки переборки (расстояние между полками карлингса и кильсона)  $h_c$ , мм, измеряют измерительной рулеткой с грузом в сечении, находящемся приблизительно в середине длины переборки, не менее двух раз. Отсчитывают показания шкалы рулетки с погрешностью:  $\pm 1$  мм. Расхождение между результатами двух измерений должно быть: не более 2 мм.

7.2.2.3. Высоту профилей карлингса  $h_{кл}$  и кильсона  $h_{кс}$ , мм, измеряют штангенциркулем. Показания шкалы штангенциркуля отсчитывают с погрешностью:  $\pm 0,1$  мм.

7.2.2.4. Результаты величин  $h_c$ ,  $h_{кл}$ ,  $h_{кс}$  вносят в протокол, форма которого приведена в Приложении Б.

### 7.2.3. Измерения ширины танка

7.2.3.1. Ширину танка определяют по результатам измерений ширины поперечных переборок.

7.2.3.2. Ширину поперечной переборки, находящейся ближе к кормовой части судна (рисунок А.9), определяют по результатам измерений расстояний:  $b^K$  (отсчитываемое от точки  $A_j$  до точки  $B_j$ ),  $(b_0^K)'$ ,  $(b_0^K)''$  в трех сечениях (нижнем, среднем и верхнем), равномерно расположенных по высоте боковой переборки.

7.2.3.3. Ширину поперечной переборки, находящейся ближе к носовой части судна, определяют по результатам измерений расстояний:  $b^H$  (отсчитываемое от точки  $A_j$  до

точки  $B_j$ ),  $(l_0^H)'$ ,  $(l_0^H)''$  также в трех сечениях (нижнем, среднем и верхнем), равномерно расположенных по высоте боковой переборки.

7.2.3.4. Расстояния  $b^k$  и  $b^H$  измеряют измерительной рулеткой в последовательности:

а) по нанесенным (по 9.2.2.1, перечисления а - г) через точки  $A_j$  и  $B_j$  горизонтальным отметкам прикладывают рулетку.

При этом рулетку укладывают нижней кромкой по горизонтальным отметкам и лента ее должна быть натянута;

б) начальную отметку шкалы рулетки совмещают торцом полки рамного шпангоута 1 (рисунок А.9) и после создания усилия натяжения ленты рулетки отсчитывают показания шкалы рулетки по торцу полки рамного шпангоута с погрешностью:  $\pm 1$  мм;

в) измерения величин  $b^k$ ,  $b^H$  проводят не менее двух раз. Расхождение между результатами двух измерений должно быть: не более 2 мм.

7.2.3.5. Расстояния  $(b_0^k)'$ ,  $(b_0^k)''$  (по поперечной переборке, находящейся ближе к корме судна) и  $(b_0^H)'$ ,  $(b_0^H)''$  (по поперечной, переборке находящейся ближе к носу судна) измеряют при помощи штангенциркуля - по 11.3.1.5.

7.2.3.6. Результаты измерений величин  $b^k$ ,  $b^H$ ,  $(b_0^k)'$ ,  $(b_0^k)''$ ,  $(b_0^H)'$ ,  $(b_0^H)''$  вносят в протокол, форма которого приведена в Приложении Б.

### **7.3. Измерения координаты точки измерений базовой высоты и уровня жидкости**

7.3.1. Координату точки измерений базовой высоты и уровня жидкости (расстояния от торца танка, находящегося ближе к носу судна, до центра измерительной трубы)  $l_3$ , мм, (рисунки А.1 и А.2) измеряют по палубе судна измерительной рулеткой не менее двух раз. Показания шкалы рулетки отсчитывают погрешностью: 1 мм. Расхождение между результатами двух измерений должно быть: не более 5 мм.

7.3.2. Результаты измерений  $l_3$  вносят в протокол, форма которого приведена в Приложении Б.

### **7.4. Измерения высоты превышения точки касания дна измерительной трубы грузом рулетки**

7.4.1. Высоту превышения (рисунок А.10) точки касания дна измерительной трубы грузом рулетки  $f_n$ , мм, измеряют штангенциркулем не менее двух раз. Показания шкалы



штангенциркуля отсчитывают с погрешностью:  $\pm 0,1$  мм. Расхождение между результатами двух измерений должно быть: не более 0,4 мм.

7.4.2. Результаты измерений  $f_n$  вносят в протокол, форма которого приведена в Приложении Б.

### 7.5. Определение объемов внутренних деталей

7.5.1. К внутренним деталям (рисунок А.11) относят элементы поперечного и продольного силового набора таврового и уголкового профилей. К элементам силового набора таврового профиля относят: кильсон, флор, карлингс, рамный шпангоут.

7.5.2. Линейными размерами элемента силового набора, подлежащими определениям, являются:

а) таврового профиля (рисунок А.12): длина  $b_n$  и толщина  $\delta_n$  полки, высота  $h_T$ , толщина  $t_c$  стенки,  $m_3$  (число кильсонов),  $m_4$  (число флор),  $m_5$  (число рамных шпангоутов),  $m_6$  (число карлингсов);

б) уголкового профиля (рисунок А.13): длина  $l_n$ , высота  $l_c$ ,  $\delta_c$  толщина профиля,  $m_1$  (число профилей, расположенных на днище танка) и  $m_2$  (число профилей, расположенных на переборках).

7.5.3. Толщину стенки таврового профиля  $t_c$  определяют по результатам измерений (рисунок А.12) расстояний от торцов полки до стенки профиля  $b'_n$ ,  $b''_n$ .

7.5.4. Толщину стенки уголкового профиля  $\delta_c$  определяют по результатам измерений расстояния от торца полки до стенки профиля  $l'_n$ .

7.5.5. Линейные размеры профилей, указанные в 7.5.2, 7.5.3, 7.5.4, измеряют одного из них по каждому виду профиля (кильсона, флора, рамного шпангоута и т.д.) и определяют их количества. При наличии прикрепленных горизонтально на продольных или поперечных переборках танка элементов силового набора таврового сечения дополнительно указывают их нижние и верхние границы относительно контура днища танка.

7.5.6. Высоту таврового профиля  $h_T$ , мм, (рисунок А.12) измеряют измерительной линейкой. Показания шкалы линейки отсчитывают с погрешностью:  $\pm 1$  мм.

7.5.7. Величины  $b_n$ ,  $b'_n$ ,  $b''_n$ ,  $\delta_n$ ,  $l_n$ ,  $l'_n$ ,  $l_c$ , мм, измеряют штангенциркулем. Показания шкалы штангенциркуля отсчитывают с погрешностью:  $\pm 0,2$  мм.

7.5.8. Нижние и верхние границы расположения силовых элементов таврового

профиля  $h_n$ ,  $h_b$ , мм, по 7.6.5, измеряют измерительной рулеткой с грузом. Показания рулетки отсчитывают с погрешностью:  $\pm 1$  мм.

7.5.9. Результаты измерений величин  $h_t$ ,  $b_n$ ,  $b'_n$ ,  $b''_n$ ,  $l_n$ ,  $l'_n$ ,  $l_c$ ,  $h_n$ ,  $h_b$  и числа профилей  $m_1 \div m_6$  вносят в протокол, форма которого приведена в Приложении Б.

7.5.10. Линейные размеры гофр (рисунок А.14)  $a_r$ ,  $b_r$ ,  $c_r$ , мм, измеряют штангенциркулем не менее двух раз. Показания штангенциркуля отсчитывают с погрешностью:  $\pm 0,1$  мм. Расхождение между результатами двух измерений должно быть: не более 0,2 мм.

7.5.11. Результаты измерений величин  $a_r$ ,  $b_r$ ,  $c_r$  вносят в протокол, форма которого приведена в Приложении Б.

7.5.12. Нижние и верхние границы (рисунок А.14) горизонтальных гофр  $h_n^B$ ,  $h_n^D$ ,  $h_b^B$ ,  $h_b^D$ , мм, измеряют измерительной линейкой или измерительной рулеткой не менее двух раз. Показания линейки или рулетки отсчитывают с погрешностью:  $\pm 1$  мм. Расхождение между результатами двух измерений должно быть: не более 2 мм.

Результаты измерений  $h_n^B$ ,  $h_n^D$ ,  $h_b^B$ ,  $h_b^D$ ,  $m_7$  (число вертикальных гофр) вносят в протокол, форма которого приведена в Приложении Б.

7.5.13. За значение нижней границы  $h_n^r$  вертикальных гофр принимают высоту флора. Значения величин  $h_n^r$ ,  $h_b^r$  вносят в протокол, форма которого приведена в Приложении Б.

## **7.6. Измерения базовой высоты танка**

7.7.1. Базовую высоту  $H_6$ , мм, измеряют рулеткой с грузом не менее двух раз. Показания шкалы рулетки отсчитывают с погрешностью:  $\pm 1$  мм. Расхождение между результатами двух измерений не должно превышать 2 мм.

Значение базовой высоты наносят на табличку, прикрепленную к измерительной трубе.

7.6.2. Результаты измерений  $H_6$  вносят в протокол, форма которого приведена в Приложении Б.

7.6.3. Базовую высоту измеряют ежегодно. При изменении базовой высоты по сравнению с ее значением, установленным при поверке танка, более чем на 0,1% проводят внеочередную поверку танка.

Результаты ежегодных измерений базовой высоты оформляют актом, форма которого приведена в Приложении Г.



## 8. Подтверждение соответствия средства измерений метрологическим требованиям

8.1. Обработку результатов измерений при поверке проводят в соответствии с Приложением В. Средство измерений считается годным, если погрешность определения вместимости танка будет находиться в пределах:

|           |                                       |                                |
|-----------|---------------------------------------|--------------------------------|
| +/- 0,30% | для танков номинальными вместимостями | от 40 до 70 м <sup>3</sup> ;   |
| +/- 0,25  | для танков номинальными вместимостями | от 71 до 260 м <sup>3</sup> ;  |
| +/- 0,20% | для танков номинальными вместимостями | от 261 до 480 м <sup>3</sup> ; |
| +/- 0,15% | для танков номинальными вместимостями | от 481 до 740 м <sup>3</sup> . |

8.2. Результаты вычислений вносят в протокол (Приложение Б)

## 9. Составление градуировочной таблицы

9.1. Градуировочную таблицу составляют, начиная от точки касания дна измерительной трубы грузом рулетки до предельного уровня  $H_{пр}$ , вычисляя посантиметровую вместимость танка.

9.1.1. При поверке танков с гофрированными переборками посантиметровую вместимость танка при измерении уровня от нуля до  $H_{пр}$  определяют по формуле (В.30).

9.1.2. Предельный уровень  $H_{пр}$ , см, до которого составляют градуировочную таблицу, вычисляют:

- при поверке танка с негофрированными переборками по формуле

$$H'_{пр} = h_1 + h_2 + h_3 - f_{л}, (4)$$

где  $h_1, h_2, h_3$  - высоты поясов, см;

$f_{л}$  - высота превышения точки касания дна измерительной трубы грузом рулетки, см;

- при поверке танка с гофрированными переборками по формуле

$$H''_{пр} = h_{кс} + h_c + h_{кл} - f_{л}, (5)$$

где  $h_{кс}, h_{кл}$  - высоты профилей кильсона и карлингса, см;

$h_c$  - высота стенки переборки, см.

9.2. В пределах предельного уровня  $H_{пр}$  вычисляют коэффициент вместимости, равный вместимости, приходящейся на 1 мм высоты наполнения.

9.3. При составлении градуировочной таблицы значения вместимости танка округляют до 1 дм<sup>3</sup>.

9.4. Значения посантиметровой вместимости танка, указанные в градуировочной таблице, соответствуют температуре 20 °С.

9.5. Обработка результатов измерений может быть проведена ручным способом или с использованием компьютера.

9.6. Результаты измерений должны быть оформлены протоколом поверки танка, форма которого приведена в Приложении Б.

9.7. Протокол поверки является входным документом при расчете градуировочной таблицы на компьютере.

9.8. Требования к машинному алгоритму обработки результатов измерений:

- вместимость танка в пределах изменения уровня на 1 см определяют последовательным вычислением вместимости танка через каждое изменение уровня на 1 мм;

- последовательно вычисляя вместимость каждого наполнения на 1 мм, определяют вместимость танка с интервалом 1 см.

## **10. Оформление результатов поверки**

10.1. Результаты измерений оформляют протоколом поверки танка.

10.2. Сведения о результатах поверки передаются в Федеральный информационный фонд по обеспечению единства измерений в установленном порядке.

10.3. По заявлению собственника танка или лица, представившего его на поверку, на танки выдается:

- в случае положительных результатов поверки – свидетельство о поверке установленного образца;
- в случае отрицательных результатов поверки – извещение о непригодности к применению установленного образца с указанием причин непригодности.

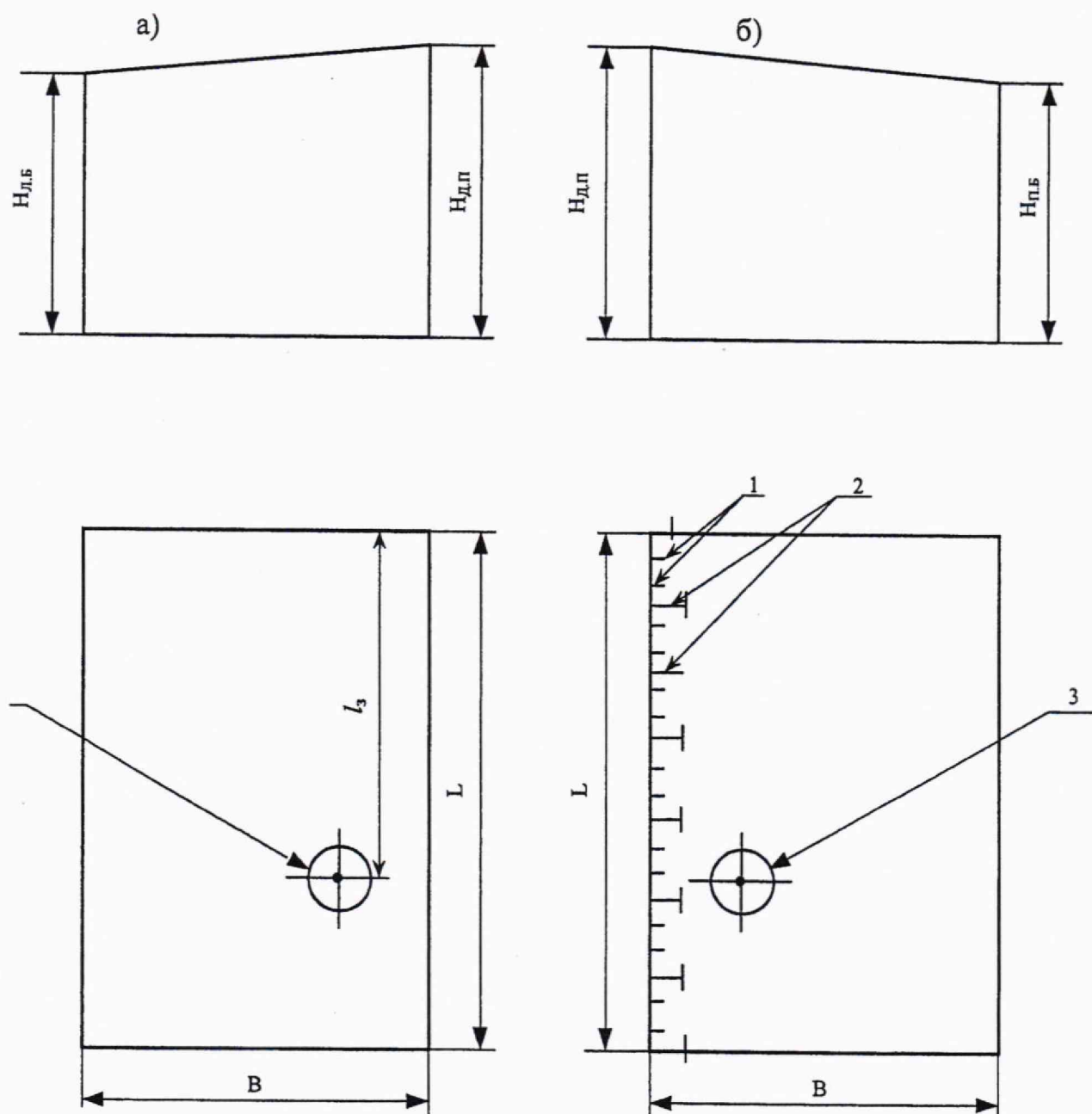
10.4. В случае положительных результатов поверки на танк оформляют следующие документы:

- а) градуировочная таблица;
- б) протокол поверки.

10.5. Форма титульного листа градуировочной таблицы и форма градуировочной таблицы приведены в Приложении Е. Форма акта ежегодных измерений базовой высоты танка приведена в Приложении Ж.

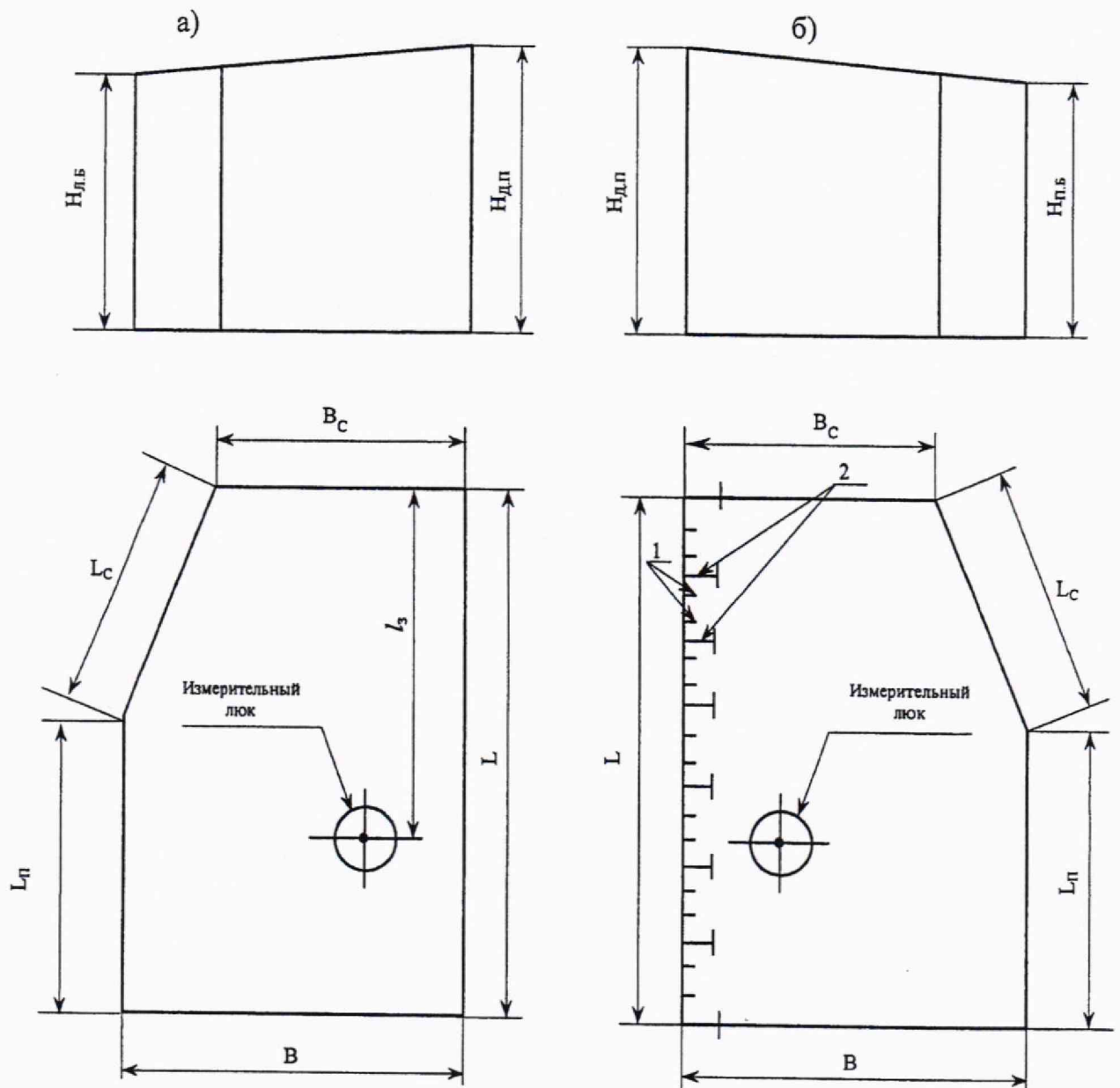
Протокол поверки, титульного листа и последнюю страницу градуировочной таблицы подписывают поверители. Подписи поверителей заверяют оттисками поверительного клейма.

СХЕМЫ  
ОБОРУДОВАНИЯ И ИЗМЕРЕНИЙ ПАРАМЕТРОВ ТАНКА ПРИ ПОВЕРКЕ



а - танк левого борта (левый танк); б - танк правого борта (правый танк); 1 - шпации;  
2 - рамные шпангоуты; 3, 4 - измерительные трубы;  $H_{л.б}$  - высота танка по левому  
борту;  $H_{п.б}$  - высота танка по правому борту;  $H_{д.п}$  - высота танка по диаметральной  
плоскости; L - длина танка; B - ширина танка

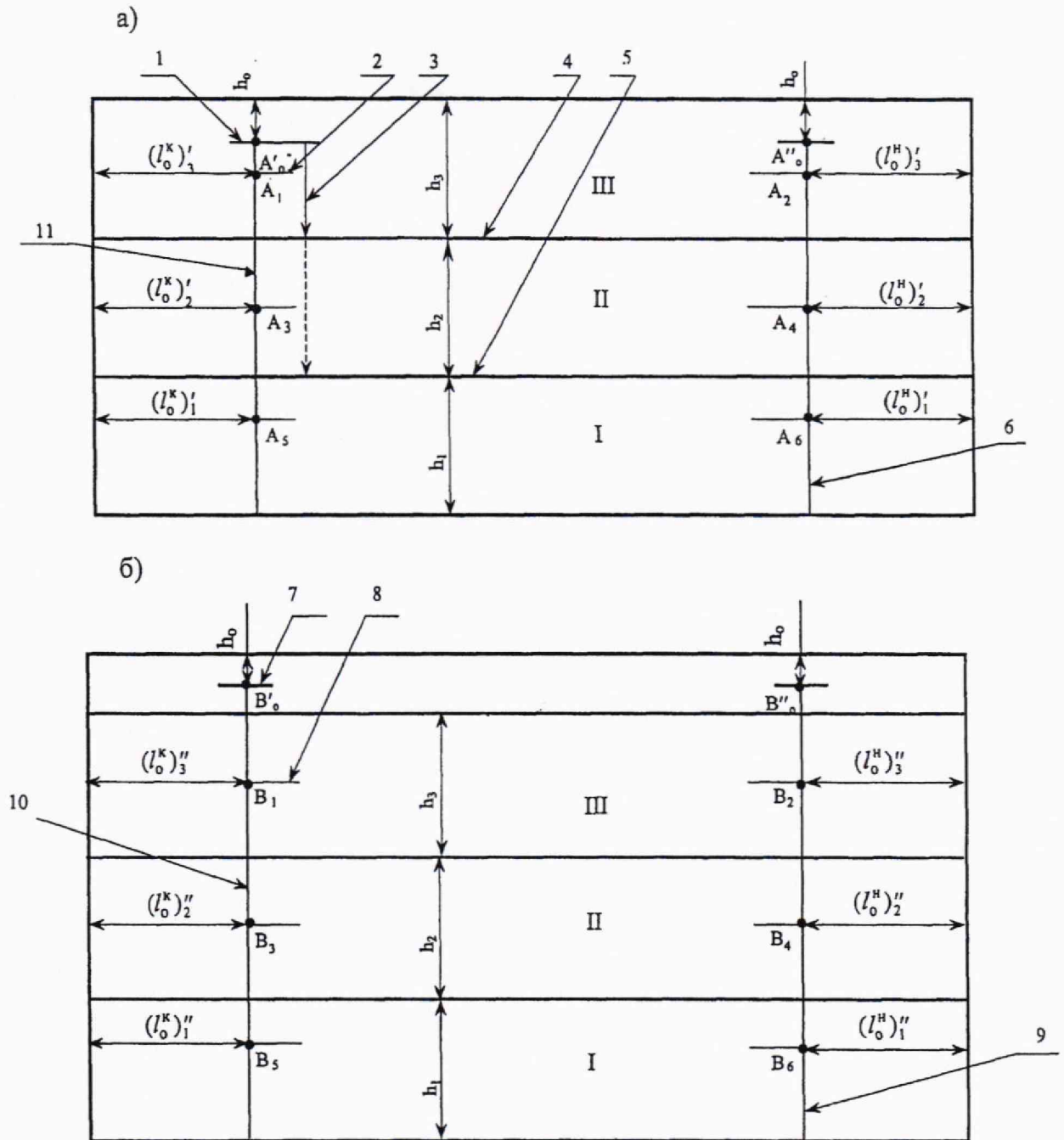
**Рисунок А.1. Схема танка без скоса**



а - танк левого борта; б - танк правого борта; 1 - шпации; 2 - рамные шпангоуты;  $H_{л.б}$  -  
 высота танка по левому борту;  $H_{п.б}$  - высота танка по правому  
 борту;  $H_{д.п}$  - высота танка по диаметральной плоскости;  
 L - общая длина танка;  $L_{п}$  - длина прямоугольной части;  
 B - ширина танка;  $B_{с}$  - ширина в скошенной части;  
 $L_{с}$  - длина скоса

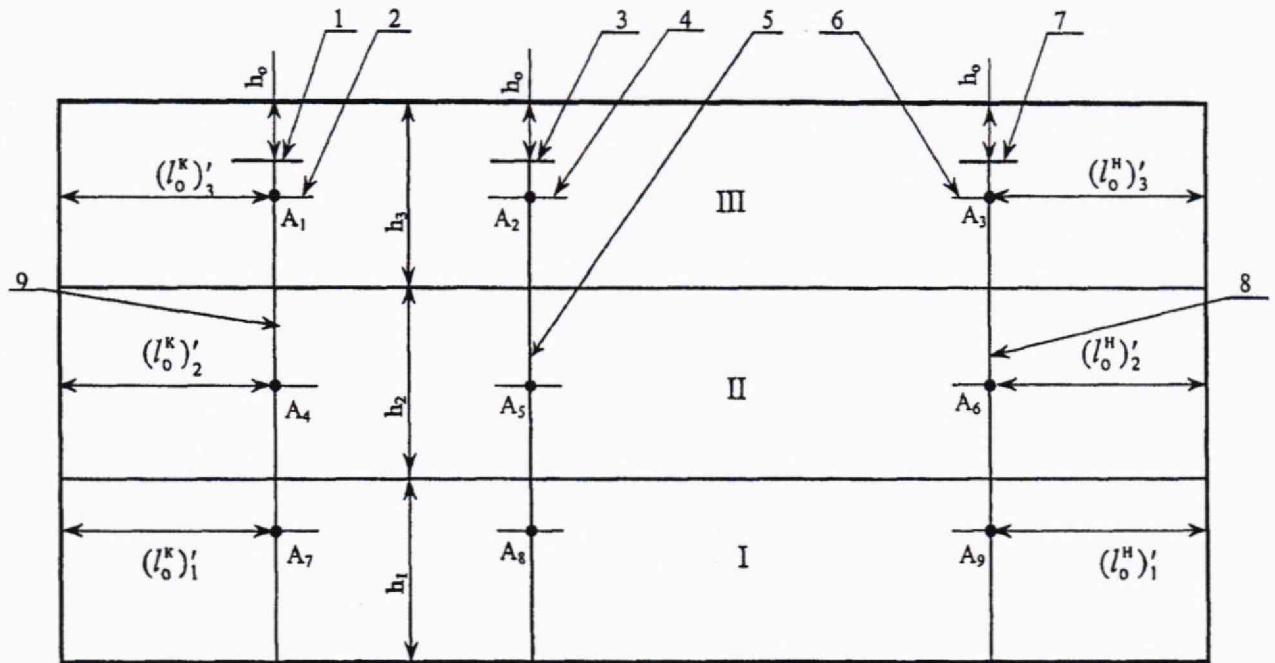
**Рисунок А.2. Схема со скошенной частью**





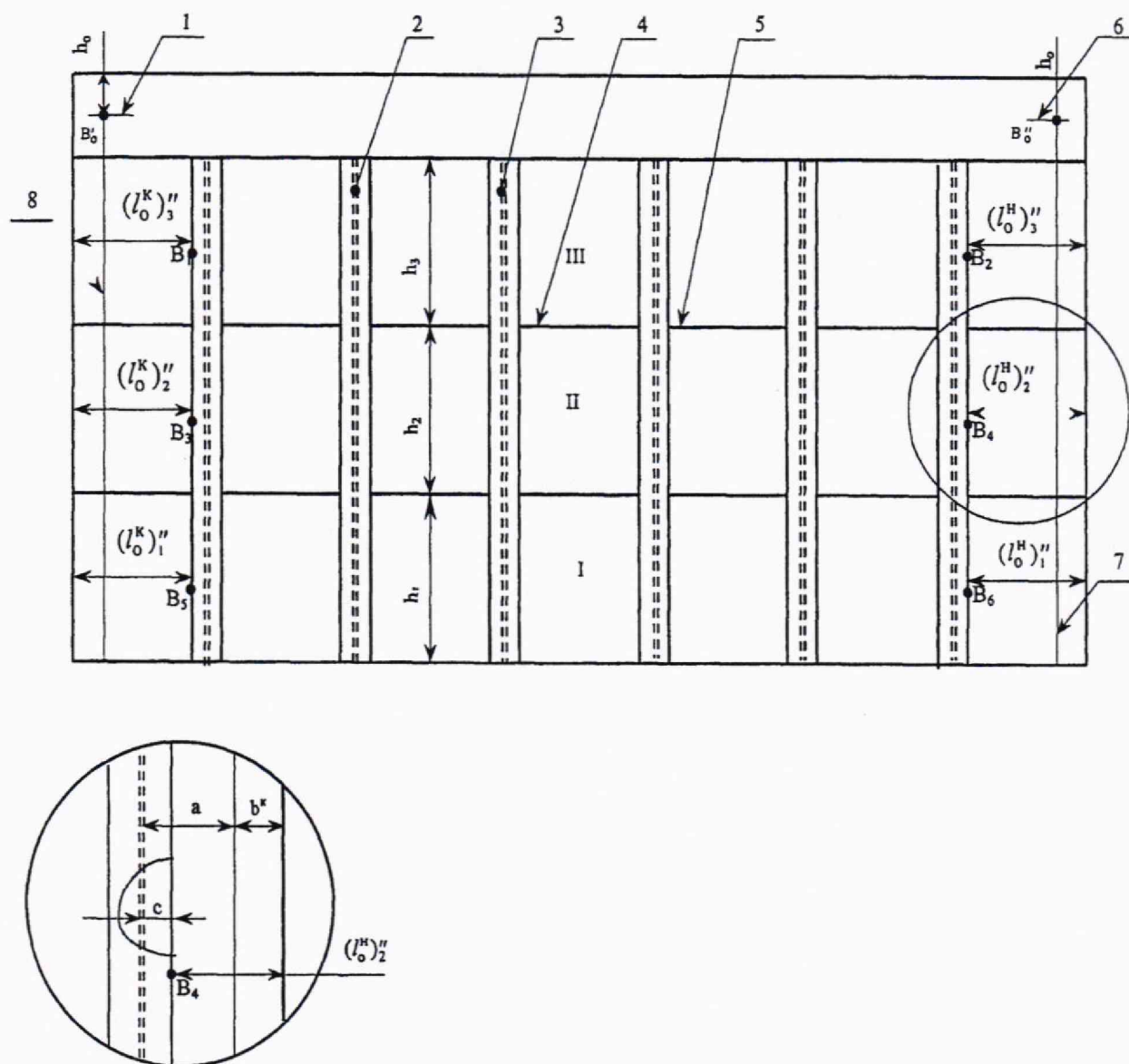
а - продольная переборка от левого борта судна; б - продольная переборка в диаметральной плоскости; 1, 2, 7, 8 - горизонтальные отметки; 3 - измерительная рулетка с грузом; 4, 5 - сварные швы танка; 6, 9, 10, 11 - вертикальные линии;  $A_1 - A_6$ ,  $B_1 - B_6$  - точки измерений;  $l_0^H$  - расстояние между поперечной переборкой от носа судна и линией 6 или линией 9;  $l_0^K$  - расстояние между поперечной переборкой от кормы судна и линией 10 или линией 11;  $h_0$  - расстояние между отметками 1 и 7 и местом стыка переборки с палубой судна;  $h_1$ ,  $h_2$ ,  $h_3$  - высоты поясов; I, II, III - номера поясов

**Рисунок А.3. Схема измерений параметров танка по продольной переборке**



1, 2, 3, 4, 6, 7 - горизонтальные отметки;  
5, 8, 9 - вертикальные линии;  $h_0$  - расстояние  
между отметками 1, 3, 7 и местом стыка переборки  
с палубой судна;  $A_1 - A_9, B_1 - B_9$  - точки измерений

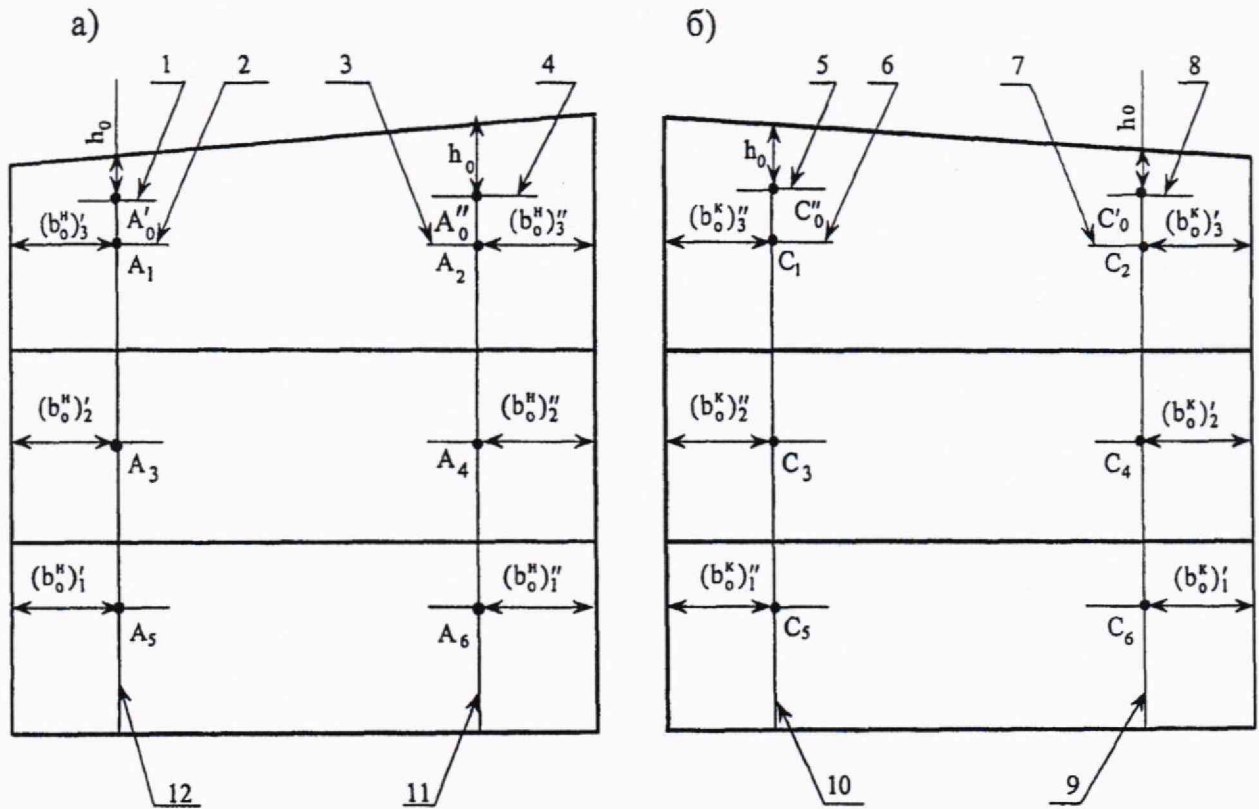
**Рисунок А.4. Схема измерений линейных размеров танка  
по продольной переборке со скошенной частью**



1, 6 - горизонтальные отметки; 2, 3 - рамные стойки (шпангоуты); 4, 5 - сварочные швы; 7, 8 - вертикальные линии;  $(B_1 - B_6)$  - точки измерений;  $l_0^H$  - расстояние между поперечной переборкой от носа судна и точкой  $B_i$  (правой кромкой полки рамной стойки);  $l_0^K$  - расстояние между поперечной переборкой от кормы судна и точкой  $B_i$ , (левой кромкой полки рамной стойки);  $b$  - расстояние между поперечной переборкой и вертикальной линией 7;  $a$  - расстояние между вертикальной линией 7 до стенки рамной стойки;  $c$  - расстояние между правой кромкой полки рамной стойки до ее стенки  
 Величину  $l_0$  вычисляют по формуле

$$l_0 = (a + b) - c .$$

**Рисунок А.5. Схема измерений параметров танка по продольной переборке в диаметральной плоскости судна при наличии рамных стоек**



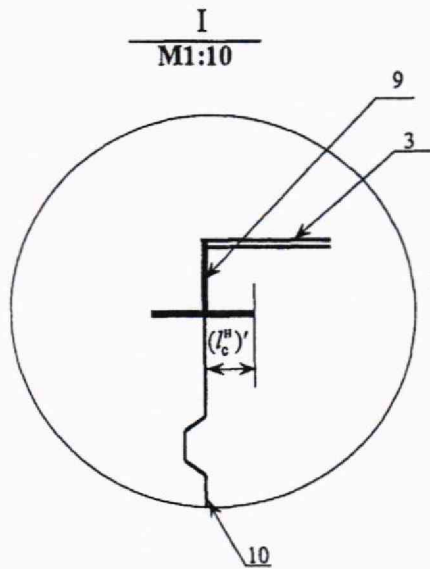
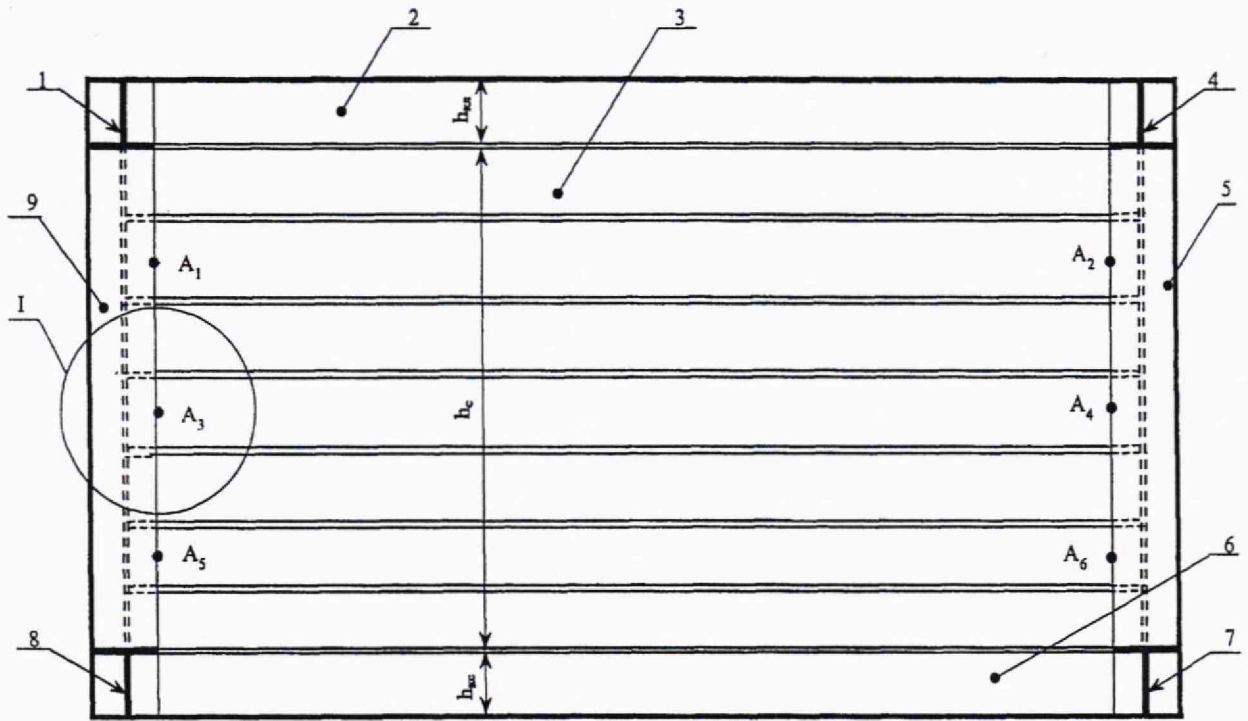
а - поперечная переборка от носа судна; б - поперечная переборка от кормы судна; 1, 2, 3, 4, 5, 6, 7, 8 - горизонтальные отметки;  $A_1 - A_6$ ,  $C_1 - C_6$  - точки измерений;  $h_0$  - расстояние между отметками 1, 4, 5, 8 и палубой судна;

9, 10, 11, 12 - вертикальные линии;  $(b_0^n)'$  - расстояние между продольной переборкой от левого борта судна и линией

12 в точках измерений  $A_1, A_3, A_5$ ;  $(b_0^n)''$  - расстояние между продольной переборкой в диаметральной плоскости судна и линией 11 в точках измерений  $A_2, A_4, A_6$

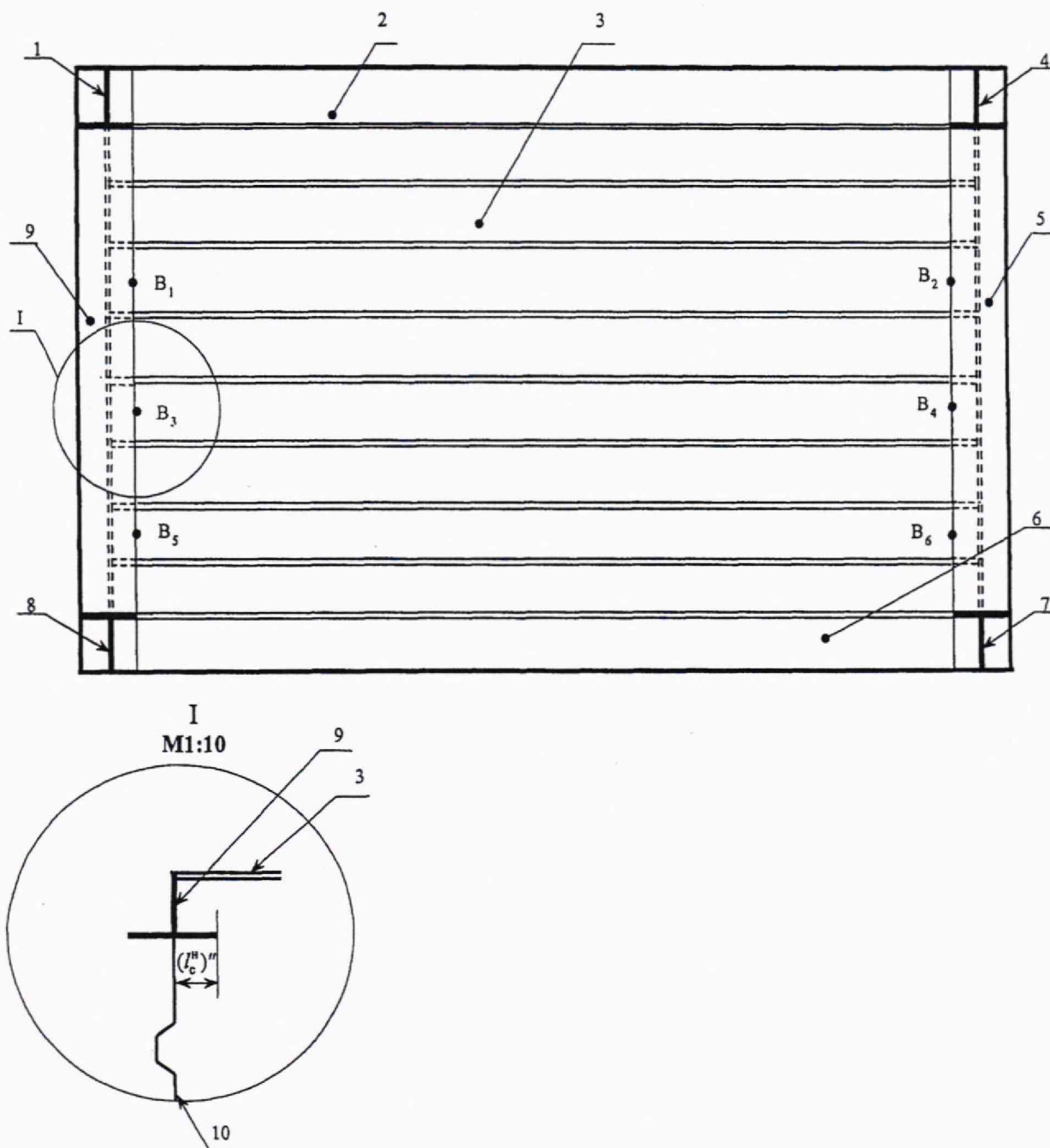
**Рисунок А.6. Схема измерений ширины поясов по поперечной переборке танка**





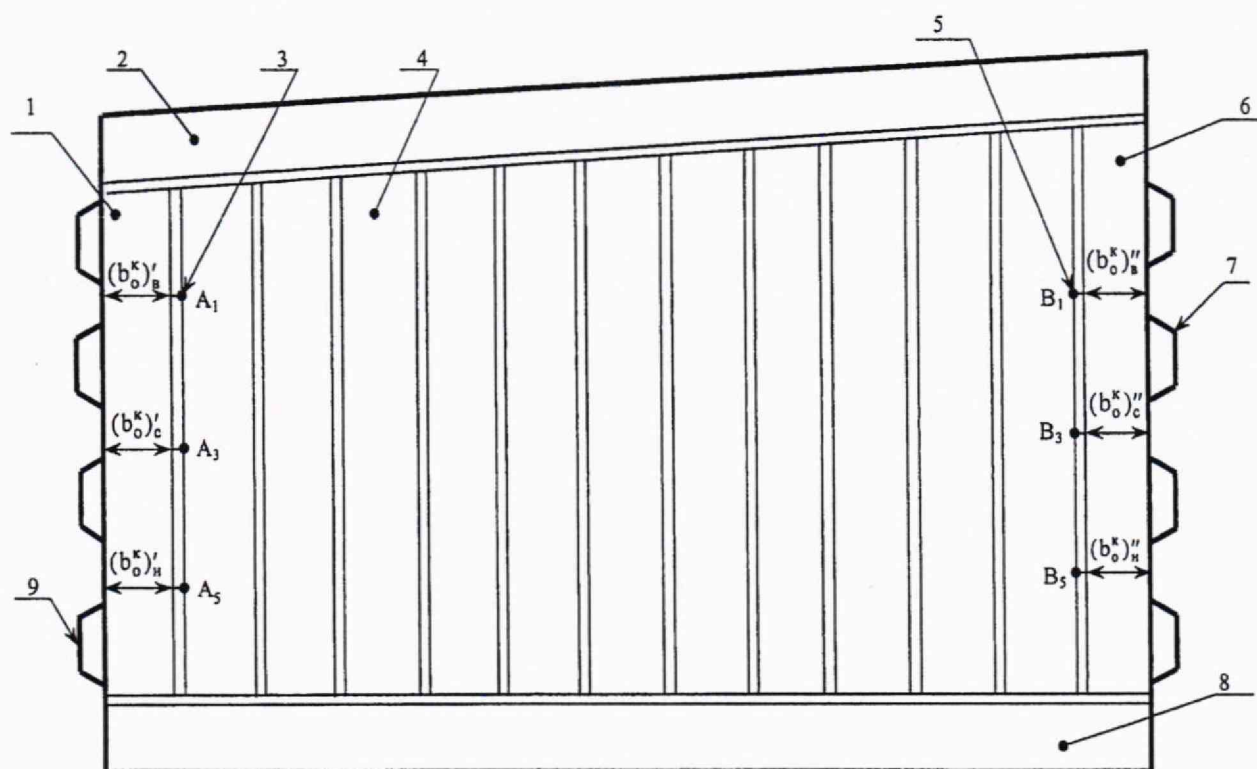
1, 4 - рамные бимсы; 2 - карлингс;  
 3 - горизонтальные гофры; 5, 9 - рамные шпангоуты; 6 - кильсон; 7, 8 - флоры; 10 -  
 вертикальные гофры;  $A_1 \div A_6$  - точки на торце полок рамных шпангоутов;  
 $h_{кл}$  - высота профиля карлингса;  $h_c$  - высота стенки;  $h_{кл}$  - высота профиля кильсона;  
 $(l_c^ш)'$  - расстояние от стенки поперечной переборки (гофры) до края полки рамного  
 шпангоута

**Рисунок А.7. Схема измерений длины гофрированной переборки от борта**



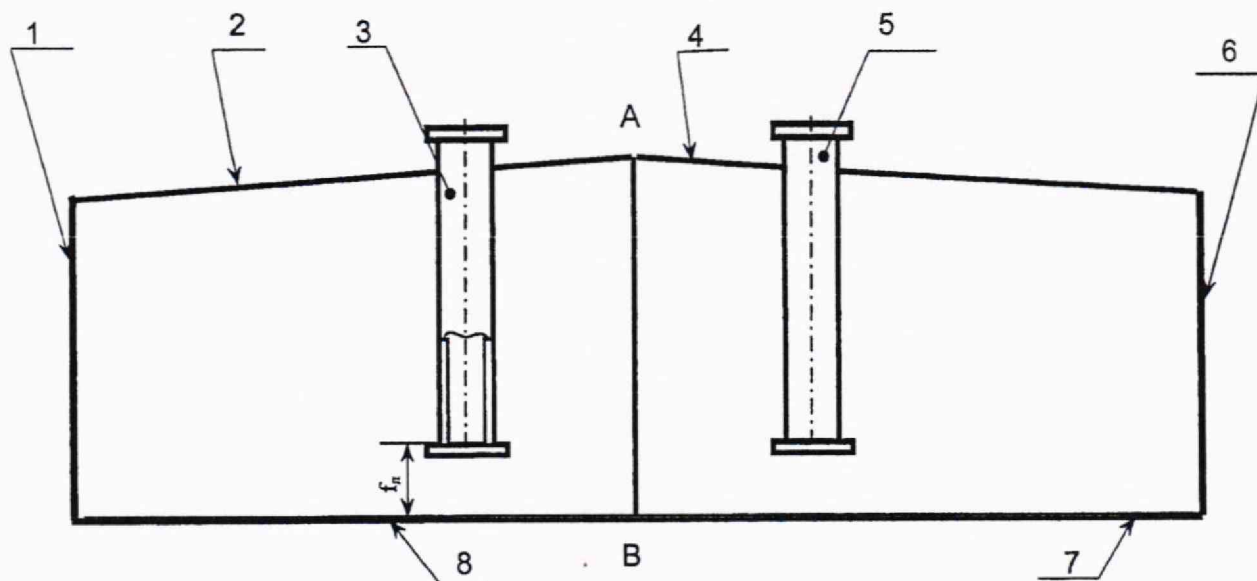
1, 4 - рамные бимсы; 2 - карлингс; 3 - горизонтальные гофры; 5, 9 - рамные шпангоуты;  
 6 - кильсон; 7, 8 - флоры; 10 - вертикальные гофры;  $B_1 \div B_6$  - точки на торце полок  
 рамных шпангоутов;  $(l_c^H)''$  - расстояние от стенки поперечной переборки  
 (гофры) до края полки рамного шпангоута

**Рисунок А.8. Схема измерений длины гофрированной переборки  
 в диаметральной плоскости**



1, 6 - рамные шпангоуты; 2 - рамный бимс; 3, 5 - горизонтальные отметки; 4 - полотно (вертикальные гофры) поперечной переборки; 7, 9 - полотна (горизонтальные гофры) продольных переборок;  $A_1, A_3, A_5$  - точки на торце полки шпангоута 1;  $B_1, B_3, B_5$  - точки на торце полки шпангоута 6;  $(b_0^k)', (b_0^k)''$  - расстояния от стенок продольных переборок до полок рамных шпангоутов 1, 6

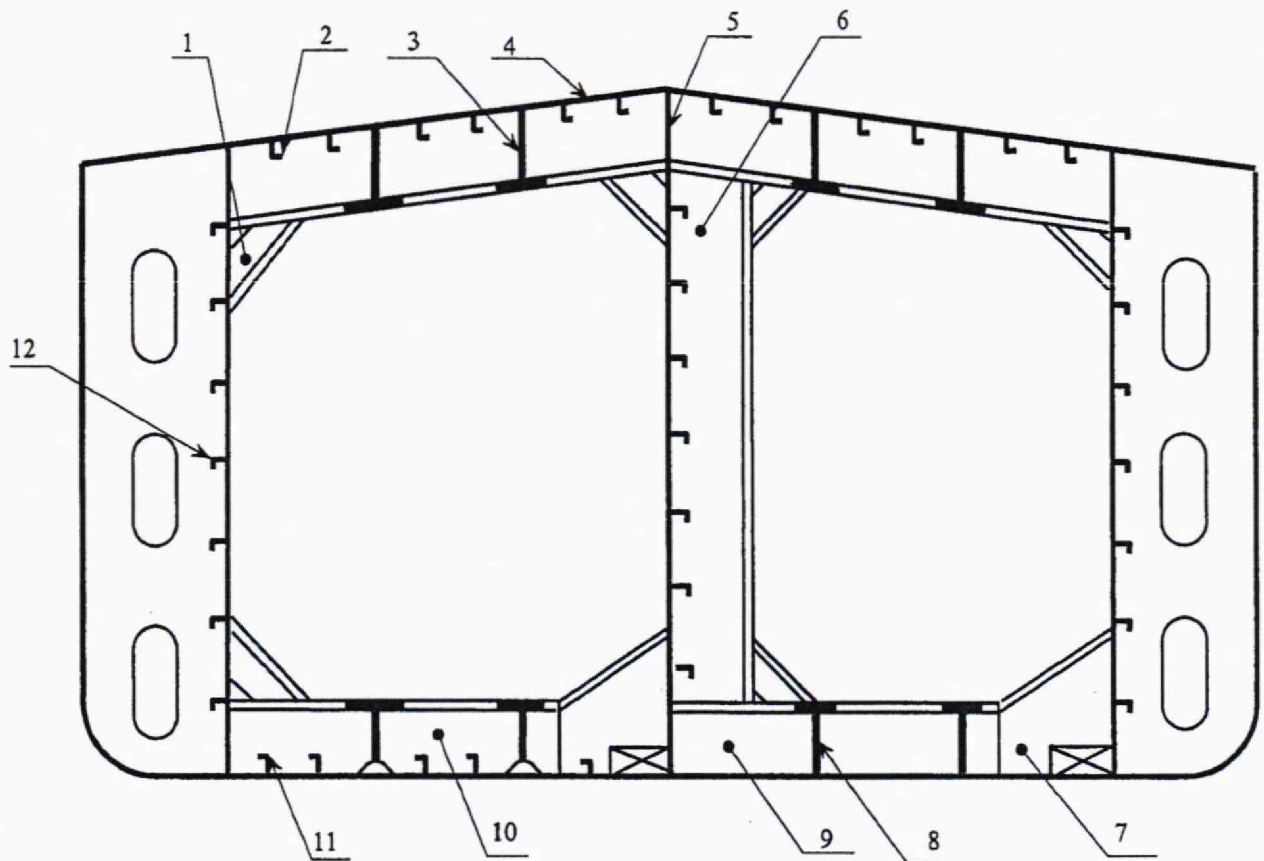
**Рисунок А.9. Схема измерений ширины танка по гофрированной поперечной переборке**



1, 6 - боковые переборки; 2, 4 - палуба судна; 3, 5 - измерительные трубы; 7, 8 - днища танков;  $f_n$  - высота точки касания дна измерительной трубы грузом рулетки; АВ - диаметральной плоскости судна

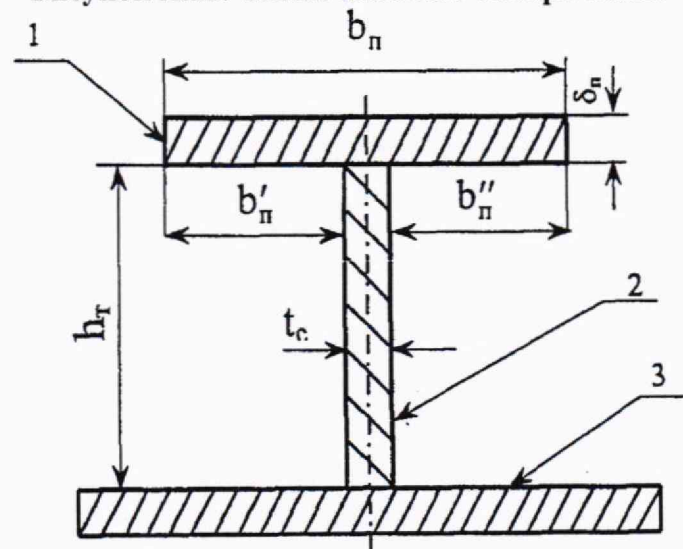
**Рисунок А.10. Схема размещения измерительной трубы**





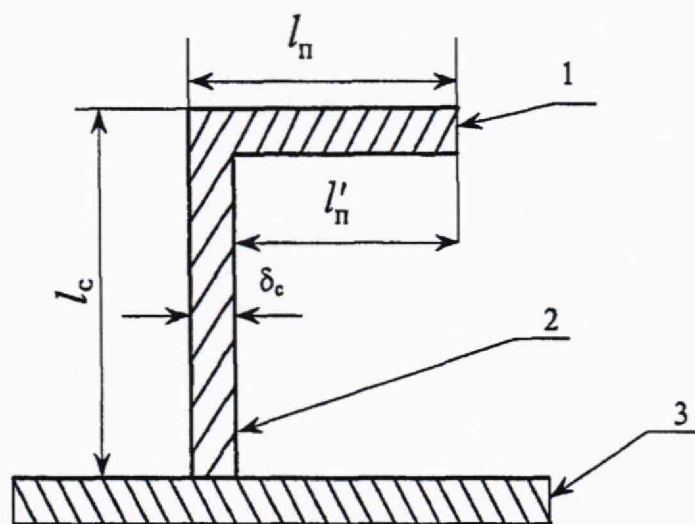
1 - кница; 2, 11, 12 - элементы продольного силового набора углового профиля; 3 - карлингс; 4 - настил палубы; 5 - стенка танка диаметральной плоскости судна; 6 - рамный шпангоут; 7 - клинкет; 8 - кильсон; 9, 10 - флоры

**Рисунок А.11. Схема силового набора танка**



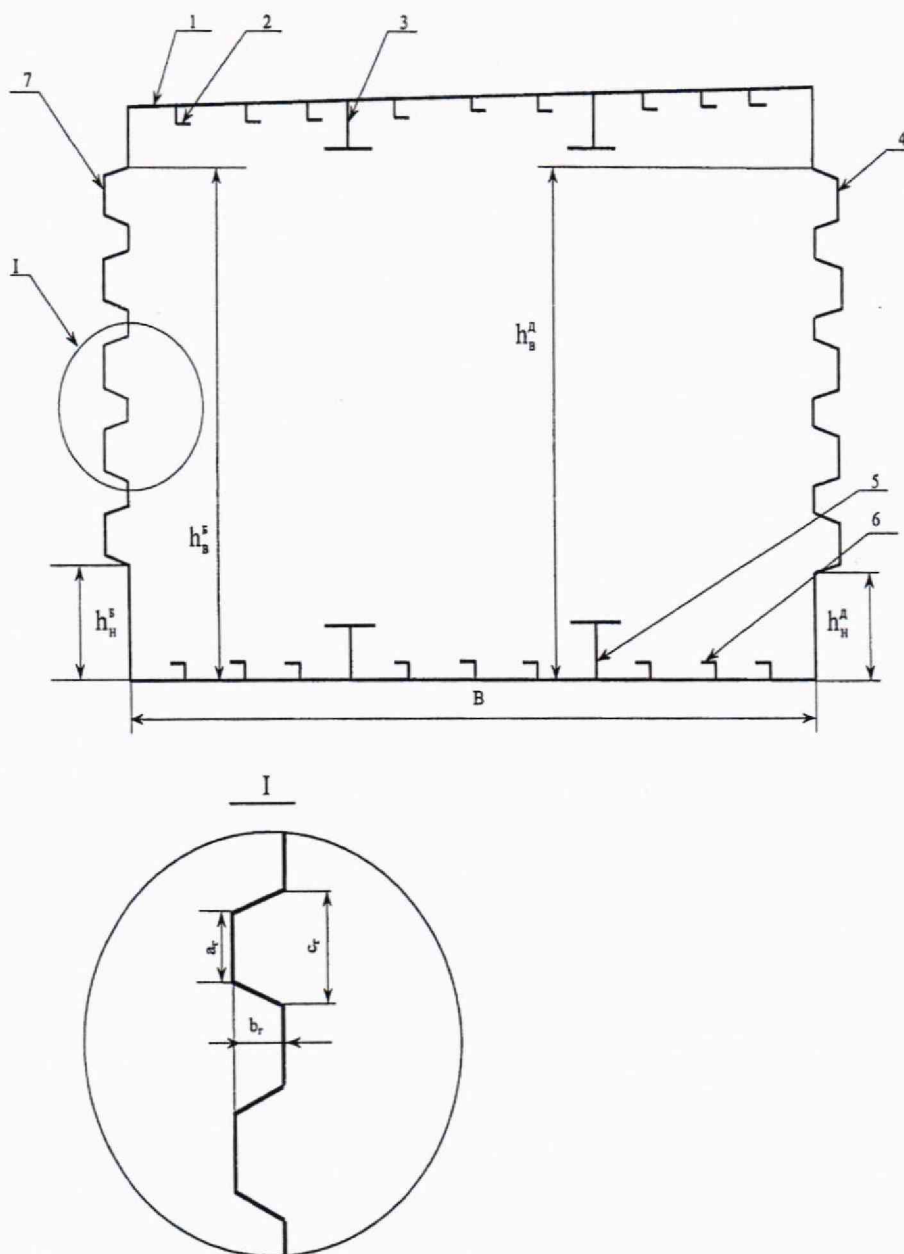
1 - полка профиля; 2 - стенка профиля; 3 - присоединенный пояс обшивки;  $b_{п}$ ,  $\delta_{п}$  - длина и толщина полки;  $h_{т}$ ,  $t_{с}$  - высота и толщина стенки профиля;  $b'_{п}$ ,  $b''_{п}$  - расстояние от торцов полки до стенки профиля

**Рисунок А.12. Сечение таврового профиля**



1 - полка профиля; 2 - стенка профиля; 3 - присоединенный пояс обшивки;  $l_p$  - длина полки;  $l_c$  - высота профиля;  $\delta_c$  - толщина профиля;  $l'_p$  - расстояние от торца полки до стенки профиля

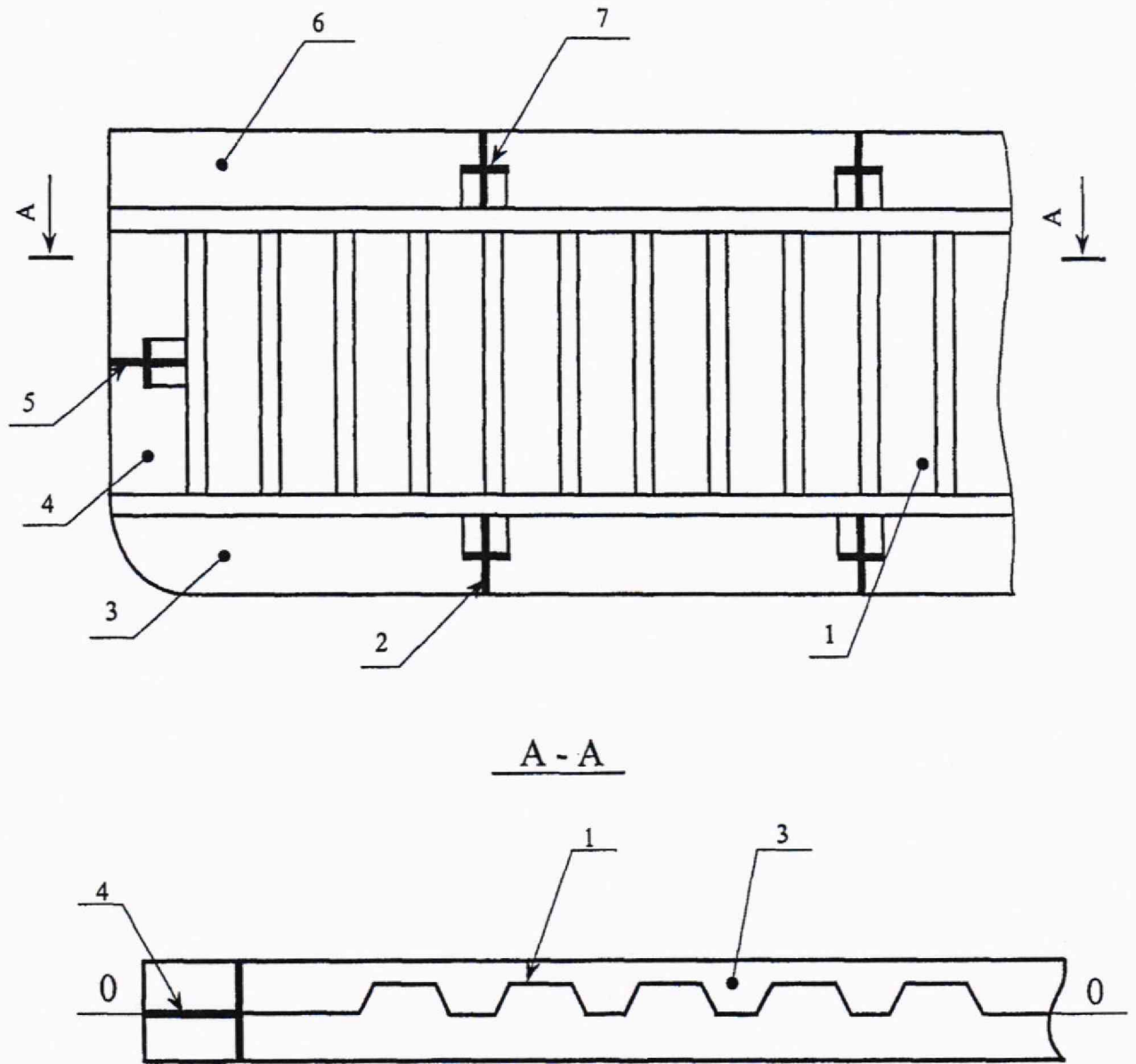
**Рисунок А.13. Сечение уголкового профиля**



1 - настил палубы судна; 2, 6 - элементы силового набора углового профиля;  
 3 - карлингс; 4 - гофрированная продольная переборка в ДП; 5 - кильсон; 7 -  
 гофрированная бортовая продольная переборка;  $a_r$  - ширина верхнего основания гофра;  
 $b_r$  - высота гофра;  $c_r$  - ширина нижнего основания гофра;  $B$  - ширина танка;  
 $h_n^B, h_n^D, h_b^B, h_b^D$  - нижние и верхние границы гофр

**Рисунок А.14. Схема сечения вертикальной плоскостью танка с гофрированными переборками**





- 1 - гофрированное полотно переборки;  
2 - кильсон; 3 - флор; 4 - рамный шпангоут;  
5 - бортовой стрингер; 6 - рамный бимс; 7 - карлинг;  
0-0 - плоскость отсчета длины танка

**Рисунок А.15. Схема поперечной гофрированной переборки танка**

ФОРМА ПРОТОКОЛА ПОВЕРКИ ТАНКА (рекомендуемая)  
 поверки танка \_\_\_\_\_ геометрическим методом

Таблица Б.1

Общие данные

| Код документа | Регистрационный номер | Дата  |       |     | Основание для проведения поверки |
|---------------|-----------------------|-------|-------|-----|----------------------------------|
|               |                       | число | месяц | год |                                  |
|               |                       |       |       |     |                                  |

Продолжение таблицы Б.1

| Место проведения поверки | Средство измерения |
|--------------------------|--------------------|
| 1                        | 2                  |
|                          |                    |

Окончание таблицы Б.1

| Танк  |            |  |
|-------|------------|--|
| Номер | Назначение | Погрешность определения вместимости, % |
|       |            |  |

Таблица Б.2

Условия проведения измерений

| Температура воздуха, °С | Загазованность, мг/м <sup>3</sup> |
|-------------------------|-----------------------------------|
|                         |                                   |

Таблица Б.3

Длина поясов, в мм

| Номер пояса | Номер измерения | Расстояние между точками измерений |       |         |         | Расстояние между поперечной переборкой и вертикальной линией |            |             |             |
|-------------|-----------------|------------------------------------|-------|---------|---------|--|------------|-------------|-------------|
|             |                 | $l^B$                              | $l^D$ | $l_c^B$ | $l_p^B$ | $(l_0^H)'$   | $(l_0^K)'$ | $(l_0^H)''$ | $(l_0^K)''$ |
| 1           | 2               | 3                                  | 4     | 5       | 6       | 7  | 8          | 9           | 10          |
| I           | 1               |                                    |       |         |         |  |            |             |             |
|             | 2               |                                    |       |         |         |  |            |             |             |
| II          | 1               |                                    |       |         |         |  |            |             |             |
|             | 2               |                                    |       |         |         |  |            |             |             |
| III         | 1               |                                    |       |         |         |  |            |             |             |
|             | 2               |                                    |       |         |         |  |            |             |             |

Примечание. Графы 5 и 6 заполняют только при наличии скошенной части танка

Таблица Б.4

Высота поясов, в мм

| Высота пояса |       |       |
|--------------|-------|-------|
| $h_1$        | $h_2$ | $h_3$ |
|              |       |       |

Таблица Б.5

Ширина поясов, в мм

| Номер пояса | Номер измерения | Расстояние между точками измерений |       | Расстояние между продольной переборкой и вертикальной линией |             |            |             |
|-------------|-----------------|------------------------------------|-------|--|-------------|------------|-------------|
|             |                 | $b^H$                              | $b^K$ | $(b_0^H)'$   | $(b_0^H)''$ | $(b_0^K)'$ | $(b_0^K)''$ |
| I           | 1               |                                    |       |  |             |            |             |
|             | 2               |                                    |       |  |             |            |             |
| II          | 1               |                                    |       |  |             |            |             |
|             | 2               |                                    |       |  |             |            |             |
| III         | 1               |                                    |       |  |             |            |             |
|             | 2               |                                    |       |  |             |            |             |

Таблица Б.6

Длина танка, в мм

| Сечение переборки | Номер измерения | Расстояние между точками измерений |       |         |         | Расстояние между поперечной переборкой и вертикальной линией |            |             |             |
|-------------------|-----------------|------------------------------------|-------|---------|---------|--|------------|-------------|-------------|
|                   |                 | $l^B$                              | $l^D$ | $l_c^B$ | $l_p^B$ | $(l_c^H)'$   | $(l_c^K)'$ | $(l_c^H)''$ | $(l_c^K)''$ |
| 1                 | 2               | 3                                  | 4     | 5       | 6       | 7  | 8          | 9           | 10          |
| Верхнее           | 1               |                                    |       |         |         |  |            |             |             |
|                   | 2               |                                    |       |         |         |  |            |             |             |
| Среднее           | 1               |                                    |       |         |         |  |            |             |             |
|                   | 2               |                                    |       |         |         |  |            |             |             |
| Нижнее            | 1               |                                    |       |         |         |  |            |             |             |
|                   | 2               |                                    |       |         |         |  |            |             |             |

Примечание. Графы 5 и 6 заполняют только при наличии скошенной части танка.

Таблица Б.7



Высота танка, в мм

| Высота стенки переборки $h_c$ |               | Высота профиля |          |
|-------------------------------|---------------|----------------|----------|
| 1-е измерение                 | 2-е измерение | $h_{кл}$       | $h_{кc}$ |
|                               |               |                |          |

Таблица Б.8

Ширина танка, в мм

| Сечение переборки | Номер измерения | Расстояние между точками измерений |       | Расстояние между продольной переборкой и вертикальной линией |             |            |             |
|-------------------|-----------------|------------------------------------|-------|--|-------------|------------|-------------|
|                   |                 | $b^H$                              | $b^K$ | $(b_0^H)'$   | $(b_0^H)''$ | $(b_0^K)'$ | $(b_0^K)''$ |
| Верхнее           | 1               |                                    |       |  |             |            |             |
|                   | 2               |                                    |       |  |             |            |             |
| Среднее           | 1               |                                    |       |  |             |            |             |
|                   | 2               |                                    |       |  |             |            |             |
| Нижнее            | 1               |                                    |       |  |             |            |             |
|                   | 2               |                                    |       |  |             |            |             |

Таблица Б.9

Другие параметры танка

| Измеряемый параметр  | Номер измерения | Показание рулетки, штангенциркуля, мм |
|--|-----------------|---------------------------------------|
| Координата точки измерений базовой высоты и уровня жидкости $l_3$            | 1               |                                       |
|  | 2               |                                       |
| Высота превышения точки касания дна измерительной трубы грузом рулетки $f_l$ | 1               |                                       |
|  | 2               |                                       |
| Базовая высота танка $H_6$   | 1               |                                       |
|  | 2               |                                       |

Таблица Б.10

Тавровый профиль

| Наименование профиля | Число $m$ | Размеры профиля, мм |              |              |               | Размеры полки профиля, мм |                    |            |         |
|----------------------|-----------|---------------------|--------------|--------------|---------------|---------------------------|--------------------|------------|---------|
|                      |           | длина $L_n$         | высота $h_t$ | положение    |               | длина $b_n$               | толщина $\delta_n$ | расстояние |         |
|                      |           |                     |              | нижнее $h_n$ | верхнее $h_b$ |                           |                    | $b'_n$     | $b''_n$ |
| 1                    | 2         | 3                   | 4            | 5            | 6             | 7                         | 8                  | 9          | 10      |
| Кильсон              |           |                     |              |              |               |                           |                    |            |         |
| Флор                 |           |                     |              |              |               |                           |                    |            |         |
| ...                  |           |                     |              |              |               |                           |                    |            |         |
| ...                  |           |                     |              |              |               |                           |                    |            |         |
| ...                  |           |                     |              |              |               |                           |                    |            |         |

Примечания

1. За значение длины кильсона (графа 3) принимают длину танка.
2. За значение длины флора (графа 3) принимают ширину танка.
3. За значение высоты рамного шпангоута или рамной стойки (графа 3) принимают высоту танка.
4. Графы (5, 6) заполняют при расположении продольного профиля по высоте танка.

Таблица Б.11

Угловой профиль

| Месторасположение профиля | Число профилей $m$ | Высота профиля $l_c$ , мм | Ширина полки $l_n$ , мм | Расстояние $l''_n$ , мм |
|---------------------------|--------------------|---------------------------|-------------------------|-------------------------|
|                           |                    |                           |                         |                         |
|                           |                    |                           |                         |                         |
|                           |                    |                           |                         |                         |
|                           |                    |                           |                         |                         |

Таблица Б.12

Параметры горизонтальных гофр

| Размер гофр, мм |       |       | Число гофр М | Высота от днища танка, мм |                         |                        |                         | Схема расположения гофра "+", "-" |
|-----------------|-------|-------|--------------|---------------------------|-------------------------|------------------------|-------------------------|-----------------------------------|
|                 |       |       |              | нижняя граница $h_n^B$    | верхняя граница $h_n^B$ | нижняя граница $h_n^D$ | верхняя граница $h_n^D$ |                                   |
| $a_r$           | $c_r$ | $b_r$ |              |                           |                         |                        |                         |                                   |
| 1               | 2     | 3     | 4            | 5                         | 6                       | 7                      | 8                       | 9                                 |
|                 |       |       |              |                           |                         |                        |                         |                                   |
|                 |       |       |              |                           |                         |                        |                         |                                   |

Примечания

1. В графах 5, 6 вносят данные по боковой переборке.
2. В графах 7, 8 вносят данные по переборке диаметральной плоскости.
3. В графе 9 указывают знак "+", если выпуклость гофры направлена в наружу танка; знак "-", если выпуклость гофры направлена вовнутрь танка.

Таблица Б.13

Параметры вертикальных гофр

| Размер гофр, мм |       |       | Число гофр m | Высота от днища танка, мм |                         | Схема расположения гофра "+", "-" |
|-----------------|-------|-------|--------------|---------------------------|-------------------------|-----------------------------------|
|                 |       |       |              | нижняя граница $h_n^r$    | верхняя граница $h_n^r$ |                                   |
| $a_r$           | $c_r$ | $b_r$ |              |                           |                         |                                   |
| 1               | 2     | 3     | 4            | 5                         | 6                       | 7                                 |
|                 |       |       |              |                           |                         |                                   |
|                 |       |       |              |                           |                         |                                   |

Примечания

1. За значения величин (графы 5, 7) принимают высоту кильсона.
2. В графе 7 указывают знак "+", если выпуклость гофра направлена в наружу танка; знак "-", если выпуклость гофра направлена вовнутрь танка.

Примечания

1. В таблицы Б.3, Б.4, Б.5 вносят данные только по танкам с негофрированными переборками.
2. В таблицы Б.6, Б.7, Б.8, Б.12, Б.13 вносят данные только по танкам с гофрированными переборками.

Должности

Подписи и оттиски  
 поверительных клейм

Инициалы, фамилии



Приложение В

ОБРАБОТКА РЕЗУЛЬТАТОВ ИЗМЕРЕНИЙ

В.1. Вычисление площадей поперечных сечений поясов танка

В.1.1. Площадь поперечного сечения  $i$ -го пояса танка без скошенной части  $S_i$ , м<sup>2</sup>, вычисляют по формуле

$$S_i = \frac{L_i \cdot B_i}{10^6}, \quad (\text{В.1})$$

где  $L_i$  - длина  $i$ -го пояса, мм;

$B_i$  - ширина  $i$ -го пояса, мм.

В.1.1.1. Длину  $L_i$ , мм, вычисляют по формуле

$$L_i = \frac{(l_{\text{cp}}^{\text{B}})_i + (l_{\text{cp}}^{\text{Д}})_i + (l'_0)_{\text{cpi}} + (l''_0)_{\text{cpi}}}{2}. \quad (\text{В.2})$$

Величины  $(l_{\text{cp}}^{\text{B}})_i$ ,  $(l_{\text{cp}}^{\text{Д}})_i$ ,  $(l'_0)_{\text{cpi}}$ ,  $(l''_0)_{\text{cpi}}$  вычисляют по формулам

$$(l_{\text{cp}}^{\text{B}})_i = \frac{(l_1^{\text{B}})_i + (l_2^{\text{B}})_i}{2}; \quad (l_{\text{cp}}^{\text{Д}})_i = \frac{(l_1^{\text{Д}})_i + (l_2^{\text{Д}})_i}{2};$$

$$(l'_0)_{\text{cpi}} = \frac{(l_0^{\text{K}})'_{1i} + (l_0^{\text{K}})'_{2i} + (l_0^{\text{H}})'_{1i} + (l_0^{\text{H}})'_{2i}}{2};$$

$$(l''_0)_{\text{cpi}} = \frac{(l_0^{\text{K}})''_{1i} + (l_0^{\text{K}})''_{2i} + (l_0^{\text{H}})''_{1i} + (l_0^{\text{H}})''_{2i}}{2}.$$

Значения величин  $(l_1^{\text{B}})_i$ ,  $(l_2^{\text{B}})_i$ ,  $(l_1^{\text{Д}})_i$ ,  $(l_2^{\text{Д}})_i$ ,  $(l_0^{\text{K}})'_{1i}$ ,  $(l_0^{\text{K}})'_{2i}$ ,  $(l_0^{\text{H}})'_{1i}$ ,  $(l_0^{\text{H}})'_{2i}$ ,  $(l_0^{\text{K}})''_{1i}$ ,  $(l_0^{\text{K}})''_{2i}$ ,  $(l_0^{\text{H}})''_{1i}$ ,  $(l_0^{\text{H}})''_{2i}$  принимают по таблице Б.3 Приложения Б.

В.1.1.2. Ширину  $B_i$ , мм, вычисляют по формуле

$$B_i = \frac{(b_{\text{cp}}^{\text{H}})_i + (b_{\text{cp}}^{\text{K}})_i + (b_0^{\text{H}})_{\text{cpi}} + (b_0^{\text{K}})_{\text{cpi}}}{2}. \quad (\text{В.3})$$

Величины  $(b_{\text{cp}}^{\text{H}})_i$ ,  $(b_{\text{cp}}^{\text{K}})_i$ ,  $(b_0^{\text{H}})_{\text{cpi}}$ ,  $(b_0^{\text{K}})_{\text{cpi}}$  вычисляют по формулам

$$(b_{\text{cp}}^{\text{H}})_i = \frac{(b_1^{\text{H}})_i + (b_2^{\text{H}})_i}{2}; \quad (b_{\text{cp}}^{\text{K}})_i = \frac{(b_1^{\text{K}})_i + (b_2^{\text{K}})_i}{2};$$

$$(b_0^{\text{H}})_{\text{cpi}} = \frac{(b_0^{\text{H}})'_{1i} + (b_0^{\text{H}})'_{2i} + (b_0^{\text{H}})''_{1i} + (b_0^{\text{H}})''_{2i}}{2};$$

$$(b_0^{\text{K}})_{\text{cpi}} = \frac{(b_0^{\text{K}})'_{1i} + (b_0^{\text{K}})'_{2i} + (b_0^{\text{K}})''_{1i} + (b_0^{\text{K}})''_{2i}}{2}.$$

Значения величин  $(b_1^{\text{H}})_i$ ,  $(b_2^{\text{H}})_i$ ,  $(b_1^{\text{K}})_i$ ,  $(b_2^{\text{K}})_i$ ,  $(b_0^{\text{H}})'_{1i}$ ,  $(b_0^{\text{H}})'_{2i}$ ,  $(b_0^{\text{H}})''_{1i}$ ,  $(b_0^{\text{H}})''_{2i}$ ,  $(b_0^{\text{K}})'_{1i}$ ,  $(b_0^{\text{K}})'_{2i}$ ,  $(b_0^{\text{K}})''_{1i}$ ,  $(b_0^{\text{K}})''_{2i}$  принимают по таблице Б.5 Приложения Б.

В.1.2. Площадь поперечного сечения  $i$ -го пояса танка со скошенной частью (рисунок А.2)  $S_i^{\text{c}}$ , м<sup>2</sup>, вычисляют по формуле

$$S_i^{\text{c}} = \frac{(L_{\text{п}})_i \cdot B_i^{\text{K}}}{10^6} + \frac{[L_i^{\text{Д}} - (L_{\text{п}})_i] \cdot \left\{ [B_i^{\text{K}} - (B_{\text{c}})_i] + 0,5 \cdot \sqrt{(L_{\text{c}})_i^2 - [L_i^{\text{Д}} - (L_{\text{п}})_i]^2} \right\}}{10^6}, \quad (\text{В.4})$$

где  $L_i^{\text{Д}}$  - длина  $i$ -го пояса по продольной переборке в диаметральной плоскости танка, мм;

$B_i^{\text{K}}$  - ширина  $i$ -го пояса по поперечной переборке танка, находящейся ближе к кормовой части судна, мм;

$(L_{\text{п}})_i$  - длина прямоугольной части  $i$ -го пояса по продольной бортовой переборке, мм;

$(L_{\text{c}})_i$  - длина скоса  $i$ -го пояса, мм;

$(B_{\text{c}})_i$  - ширина  $i$ -го пояса по поперечной переборке танка, находящейся ближе к носовой части судна, мм.

В.1.2.1. Длину  $L_i^{\text{Д}}$ , мм, вычисляют по формуле

$$L_i^{\text{Д}} = \frac{(l_{\text{cp}}^{\text{Д}})_i + (l_0^{\text{Д}})_{\text{cpi}}}{2}. \quad (\text{В.5})$$

Величины  $(l_{\text{cp}}^{\text{Д}})_i$ ,  $(l_0^{\text{Д}})_{\text{cpi}}$  вычисляют по формулам

$$\left(l_{\text{ср}}^{\text{Д}}\right)_i = \frac{\left(l_1^{\text{Д}}\right)_i + \left(l_2^{\text{Д}}\right)_i}{2}; \quad \left(l_0^{\text{Д}}\right)_{\text{ср}i} = \frac{\left(l_0^{\text{К}}\right)_{1i} + \left(l_0^{\text{К}}\right)_{2i} + \left(l_0^{\text{Н}}\right)_{1i} + \left(l_0^{\text{Н}}\right)_{2i}}{2}.$$

Значения величин  $\left(l_1^{\text{Д}}\right)_i, \left(l_2^{\text{Д}}\right)_i, \left(l_0^{\text{К}}\right)_{1i}, \left(l_0^{\text{К}}\right)_{2i}, \left(l_0^{\text{Н}}\right)_{1i}, \left(l_0^{\text{Н}}\right)_{2i}$  принимают по таблице Б.3 Приложения Б.

В.1.2.2. Ширину  $B_i^{\text{К}}$ , мм, вычисляют по формуле

$$B_i^{\text{К}} = \frac{\left(b_{\text{ср}}^{\text{К}}\right)_i + \left(b_0^{\text{К}}\right)_{\text{ср}i}}{2}. \quad (\text{В.6})$$

Величины  $\left(b_{\text{ср}}^{\text{К}}\right)_i, \left(b_0^{\text{К}}\right)_{\text{ср}i}$  вычисляют по формулам

$$\left(b_{\text{ср}}^{\text{К}}\right)_i = \frac{\left(b_1^{\text{К}}\right)_i + \left(b_2^{\text{К}}\right)_i}{2}; \quad \left(b_0^{\text{К}}\right)_{\text{ср}i} = \frac{\left(b_0^{\text{К}}\right)'_{1i} + \left(b_0^{\text{К}}\right)'_{2i} + \left(b_0^{\text{К}}\right)''_{1i} + \left(b_0^{\text{К}}\right)''_{2i}}{2}.$$

Значения величин  $\left(b_1^{\text{К}}\right)_i, \left(b_2^{\text{К}}\right)_i, \left(b_0^{\text{К}}\right)'_{1i}, \left(b_0^{\text{К}}\right)'_{2i}, \left(b_0^{\text{К}}\right)''_{1i}, \left(b_0^{\text{К}}\right)''_{2i}$  принимают по таблице Б.8 (графы 3, 5, 6) Приложения Б.

В.1.2.3. Длину  $\left(L_{\text{п}}\right)_i$ , мм, вычисляют по формуле

$$\left(L_{\text{п}}\right)_i = \frac{\left(l_{\text{п}}^{\text{Б}}\right)_{\text{ср}i} + \left(l_0^{\text{К}}\right)_{\text{ср}i}}{2}. \quad (\text{В.7})$$

Величины  $\left(l_{\text{п}}^{\text{Б}}\right)_{\text{ср}i}, \left(l_0^{\text{К}}\right)_{\text{ср}i}$  вычисляют по формулам

$$\left(l_{\text{п}}^{\text{Б}}\right)_{\text{ср}i} = \frac{\left(l_{\text{п}}^{\text{Б}}\right)_{1i} + \left(l_{\text{п}}^{\text{Б}}\right)_{2i}}{2}; \quad \left(l_0^{\text{К}}\right)_{\text{ср}i} = \frac{\left(l_0^{\text{К}}\right)_{1i} + \left(l_0^{\text{К}}\right)_{2i}}{2}.$$

Значения величин  $\left(l_{\text{п}}^{\text{Б}}\right)_{1i}, \left(l_{\text{п}}^{\text{Б}}\right)_{2i}, \left(l_0^{\text{К}}\right)_{1i}, \left(l_0^{\text{К}}\right)_{2i}$  принимают по таблице Б.3 (графы 6, 8) Приложения Б.

В.1.2.4. Длину  $\left(L_{\text{с}}\right)_i$ , мм, вычисляют по формуле

$$\left(L_{\text{с}}\right)_i = \frac{\left(l_{\text{с}}^{\text{Б}}\right)_{\text{ср}i} + \left(l_0^{\text{Н}}\right)_{\text{ср}i}}{2}. \quad (\text{В.8})$$

Величины  $\left(l_{\text{с}}^{\text{Б}}\right)_{\text{ср}i}, \left(l_0^{\text{Н}}\right)_{\text{ср}i}$  вычисляют по формулам

$$(l_c^B)_{срi} = \frac{(l_c^B)_{1i} + (l_c^B)_{2i}}{2}; \quad (l_0^H)_{срi} = \frac{(l_0^H)_{1i} + (l_0^H)_{2i}}{2}.$$

Значения величин  $(l_c^B)_{1i}$ ,  $(l_c^B)_{2i}$ ,  $(l_0^H)_{1i}$ ,  $(l_0^H)_{2i}$  принимают по таблице Б.3 (графы 5, 7, 9) Приложения Б.

В.1.2.5. Ширину  $(B_c)_i$ , мм, вычисляют по формуле

$$(B_c)_i = \frac{(b_{ср}^H)_i + (b_0^H)_{срi}}{2}. \quad (B.9)$$

Величины  $(b_{ср}^H)_i$ ,  $(b_0^H)_{срi}$  вычисляют по формулам

$$(b_{ср}^H)_i = \frac{(b_1^H)_i + (b_2^H)_i}{2}; \quad (b_0^H)_{срi} = \frac{(b_0^H)'_{1i} + (b_0^H)'_{2i} + (b_0^H)''_{1i} + (b_0^H)''_{2i}}{2}.$$

Значения величин  $(b_1^H)_i$ ,  $(b_2^H)_i$ ,  $(b_0^H)'_{1i}$ ,  $(b_0^H)'_{2i}$ ,  $(b_0^H)''_{1i}$ ,  $(b_0^H)''_{2i}$  принимают по таблице Б.5 (графы 3, 5, 6) Приложения Б.

В.2. Вычисление площадей поперечных сечений танка с гофрированными переборками

В.2.1. Площадь поперечного сечения танка без скошенной части  $S_r$ , м<sup>2</sup>, вычисляют по формуле

$$S_r = \frac{L_r \cdot B_r}{10^6}, \quad (B.10)$$

где  $L_r$  - длина танка, мм;

$B_r$  - ширина танка, мм.

В.2.1.1. Длину  $L_r$ , мм, вычисляют по формуле

$$L_r = \frac{\sum_{i=1}^3 (l_{ср}^B)_i + \sum_{i=1}^3 (l_{ср}^D)_i + \sum_{i=1}^3 (l'_c)_{срi} + \sum_{i=1}^3 (l''_c)_{срi}}{2}. \quad (B.11)$$

Величины  $(l_{ср}^B)_i$ ,  $(l_{ср}^D)_i$ ,  $(l'_c)_{срi}$ ,  $(l''_c)_{срi}$  вычисляют по формулам



$$(l_{\text{cp}}^{\text{B}})_i = \frac{(l_1^{\text{B}})_i + (l_2^{\text{B}})_i}{2}; \quad (l_{\text{cp}}^{\text{Д}})_i = \frac{(l_1^{\text{Д}})_i + (l_2^{\text{Д}})_i}{2};$$

$$(l'_{\text{c}})_{\text{cpi}} = \frac{(l_{\text{c}}^{\text{K}})'_{1i} + (l_{\text{c}}^{\text{K}})'_{2i} + (l_{\text{c}}^{\text{H}})'_{1i} + (l_{\text{c}}^{\text{H}})'_{2i}}{2};$$

$$(l''_{\text{c}})_{\text{cpi}} = \frac{(l_{\text{c}}^{\text{K}})''_{1i} + (l_{\text{c}}^{\text{K}})''_{2i} + (l_{\text{c}}^{\text{H}})''_{1i} + (l_{\text{c}}^{\text{H}})''_{2i}}{2}.$$

Значения величин  $(l_1^{\text{B}})_i$ ,  $(l_2^{\text{B}})_i$ ,  $(l_1^{\text{Д}})_i$ ,  $(l_2^{\text{Д}})_i$ ,  $(l_{\text{c}}^{\text{K}})'_{1i}$ ,  $(l_{\text{c}}^{\text{K}})'_{2i}$ ,  $(l_{\text{c}}^{\text{H}})'_{1i}$ ,  $(l_{\text{c}}^{\text{H}})'_{2i}$ ,  $(l_{\text{c}}^{\text{K}})''_{1i}$ ,  $(l_{\text{c}}^{\text{K}})''_{2i}$ ,  $(l_{\text{c}}^{\text{H}})''_{1i}$ ,  $(l_{\text{c}}^{\text{H}})''_{2i}$  принимают по таблице Б.6 Приложения Б.

В.2.1.2. Ширину  $B_{\text{r}}$ , мм, вычисляют по формуле

$$B_{\text{r}} = \frac{\sum_{i=1}^3 (b_{\text{cp}}^{\text{H}})_i + \sum_{i=1}^3 (b_{\text{cp}}^{\text{K}})_i + \sum_{i=1}^3 (b'_{\text{c}})_{\text{cpi}} + \sum_{i=1}^3 (b''_{\text{c}})_{\text{cpi}}}{2}. \quad (\text{B.12})$$

Величины  $(b_{\text{cp}}^{\text{H}})_i$ ,  $(b_{\text{cp}}^{\text{K}})_i$ ,  $(b'_{\text{c}})_{\text{cpi}}$ ,  $(b''_{\text{c}})_{\text{cpi}}$  вычисляют по формулам

$$(b_{\text{cp}}^{\text{H}})_i = \frac{(b_1^{\text{H}})_i + (b_2^{\text{H}})_i}{2}; \quad (b_{\text{cp}}^{\text{K}})_i = \frac{(b_1^{\text{K}})_i + (b_2^{\text{K}})_i}{2};$$

$$(b'_{\text{c}})_{\text{cpi}} = \frac{(b_0^{\text{K}})'_{1i} + (b_0^{\text{K}})'_{2i} + (b_0^{\text{H}})'_{1i} + (b_0^{\text{H}})'_{2i}}{2};$$

$$(b''_{\text{c}})_{\text{cpi}} = \frac{(b_0^{\text{K}})''_{1i} + (b_0^{\text{K}})''_{2i} + (b_0^{\text{H}})''_{1i} + (b_0^{\text{H}})''_{2i}}{2}.$$

Значения величин  $(b_1^{\text{H}})_i$ ,  $(b_2^{\text{H}})_i$ ,  $(b_1^{\text{K}})_i$ ,  $(b_2^{\text{K}})_i$ ,  $(b_0^{\text{K}})'_{1i}$ ,  $(b_0^{\text{K}})'_{2i}$ ,  $(b_0^{\text{H}})'_{1i}$ ,  $(b_0^{\text{H}})'_{2i}$ ,  $(b_0^{\text{K}})''_{1i}$ ,  $(b_0^{\text{K}})''_{2i}$ ,  $(b_0^{\text{H}})''_{1i}$ ,  $(b_0^{\text{H}})''_{2i}$  принимают по таблице Б.8 Приложения Б.

В.2.2. Площадь поперечного сечения танка со скошенной частью вычисляют по формуле

$$S_r^c = \frac{L_{\Pi}^r \cdot B_r^k}{10^6} + \frac{(L_r^D - L_{\Pi}^r) \cdot [(B_r^k - B_c^r) + 0,5 \cdot \sqrt{L_c^2 - (L_r^D - L_{\Pi}^r)^2}]}{10^6}, \quad (\text{B.13})$$

где  $L_{\Pi}^r$  - длина прямоугольной части продольной бортовой переборки танка, мм;

$B_r^k$  - ширина танка по поперечной переборке танка, находящейся ближе к кормовой части судна, мм;

$L_r^D$  - длина танка по продольной переборке в диаметральной плоскости, мм;

$B_c$  - ширина танка по поперечной переборке, находящейся ближе к носовой части судна, мм;

$L_c$  - длина скоса продольной бортовой переборки, мм.

В.2.2.1. Длину  $L_{\Pi}^r$ , мм, вычисляют по формуле

$$L_{\Pi}^r = \frac{\sum_{i=1}^3 (l_{\Pi}^B)_{\text{cpi}} + \sum_{i=1}^3 (l_c^K)_{\text{cpi}}}{2}. \quad (\text{B.14})$$

Величины  $(l_{\Pi}^B)_{\text{cpi}}$ ,  $(l_c^K)_{\text{cpi}}$  вычисляют по формулам

$$(l_{\Pi}^B)_{\text{cpi}} = \frac{(l_{\Pi}^B)_{1i} + (l_{\Pi}^B)_{2i}}{2}; \quad (l_c^K)_{\text{cpi}} = \frac{(l_c^K)'_{1i} + (l_c^K)'_{2i}}{2}.$$

Значения величин  $(l_{\Pi}^B)_{1i}$ ,  $(l_{\Pi}^B)_{2i}$ ,  $(l_c^K)'_{1i}$ ,  $(l_c^K)'_{2i}$  принимают по таблице Б.6 (графы 6,

8) Приложения Б.

В.2.2.2. Длину  $L_c$ , мм, вычисляют по формуле

$$L_c = \frac{\sum_{i=1}^3 (l_c^B)_{\text{cpi}} + \sum_{i=1}^3 (l_c^H)_{\text{cpi}}}{2}. \quad (\text{B.15})$$

Величины  $(l_c^B)_{\text{cpi}}$ ,  $(l_c^H)_{\text{cpi}}$  вычисляют по формулам:

$$(l_c^B)_{\text{cpi}} = \frac{(l_c^B)_{1i} + (l_c^B)_{2i}}{2}; \quad (l_c^H)_{\text{cpi}} = \frac{(l_c^H)'_{1i} + (l_c^H)'_{2i}}{2}.$$

Значения величин  $(l_c^B)_{1i}$ ,  $(l_c^B)_{2i}$ ,  $(l_c^H)'_{1i}$ ,  $(l_c^H)'_{2i}$  принимают по таблице Б.6 (графы 5,

7) Приложения Б.

В.2.2.3. Величину  $B_r^k$ , мм, вычисляют по формуле

$$B_r^k = \frac{\sum_{i=1}^3 (b_{cp}^k)_i + \sum_{i=1}^3 (b'_c)_{cpi} + \sum_{i=1}^3 (b''_c)_{cpi}}{2}. \quad (\text{В.16})$$

Величины  $(b_{cp}^k)_i$ ,  $(b'_c)_{cpi}$ ,  $(b''_c)_{cpi}$  вычисляют по формулам

$$(b_{cp}^k)_i = \frac{(b_1^k)_i + (b_2^k)_i}{2};$$

$$(b'_c)_{cpi} = \frac{(b_c^k)'_{1i} + (b_c^k)'_{2i}}{2}; \quad (b''_c)_{cpi} = \frac{(b_c^k)''_{1i} + (b_c^k)''_{2i}}{2}.$$

Значения величин  $(b_1^k)_i$ ,  $(b_2^k)_i$ ,  $(b_c^k)'_{1i}$ ,  $(b_c^k)'_{2i}$ ,  $(b_c^k)''_{1i}$ ,  $(b_c^k)''_{2i}$  принимают по таблице Б.8 (графы 3, 5, 6) Приложения Б.

В.3. Вычисление посантиметровой вместимости танка с негофрированными переборками

В.3.1. Посантиметровую вместимость танка при наполнении первого пояса  $V(H)_1$ , м<sup>3</sup>, при изменении уровня от 0 до  $H_1$  вычисляют по формуле

$$V(H)_1 = V_0 + S_1 \cdot H \cdot \frac{1}{10^2} - \Delta V'_{вд}, \quad (\text{В.17})$$

где  $V_0$  - вместимость танка, соответствующая уровню, равному нулю, м<sup>3</sup>;

$S_1$  - площадь поперечного сечения первого пояса, вычисляемая по формуле (В.1) или по формуле (В.4), м<sup>2</sup>;

$H$  - уровень жидкости, отсчитываемый от точки касания дна измерительной трубы грузом рулетки, см;

$H_1$  - уровень жидкости, соответствующий высоте  $(h_1 - f_{л})$ , см;

$h_1$  - высота первого пояса, см;

$f_{л}$  - высота превышения точки касания дна измерительной трубы грузом рулетки, измеренная по 11.5.1, см;

$\Delta V'_{вд}$  - объем внутренних деталей, находящихся выше точки касания дна измерительной трубы грузом рулетки в пределах высоты первого пояса, м<sup>3</sup>.

В.3.2. Посантиметровую вместимость танка при наполнении второго пояса  $V(H)_2$ , м<sup>3</sup>, при изменении уровня от  $H_1$  до  $H_2$  вычисляют по формуле



$$V(H)_2 = V(H)_1 + \frac{S_2 \cdot (H - H_1)}{10^2} - \Delta V''_{\text{вд}}, \quad (\text{B.18})$$

где  $V(H)_1$  - вместимость танка при уровне  $H_1$ , м<sup>3</sup>;

$S_2$  - площадь поперечного сечения второго пояса, вычисляемая по формуле (B.1) или по формуле (B.4), м<sup>2</sup>;

$H_2$  - уровень жидкости, соответствующий высоте  $(h_1 + h_2 - f_n)$ , см;

$\Delta V''_{\text{вд}}$  - объем внутренних деталей в пределах высоты второго пояса, м<sup>3</sup>.

В.3.3. Посантиметровую вместимость танка при наполнении третьего пояса  $V(H)_3$ , м<sup>3</sup>, при изменении уровня от  $H_2$  до  $H_{\text{пр}}$  вычисляют по формуле

$$V(H)_3 = V(H_2) + \frac{S_3 \cdot (H - H_2)}{10^2} - \Delta V'''_{\text{вд}}, \quad (\text{B.19})$$

где  $H_{\text{пр}}$  - предельный уровень жидкости, соответствующий высоте  $(h_1 + h_2 + h_3 - f_n)$ , см;

$\Delta V'''_{\text{вд}}$  - объем внутренних деталей в пределах высоты третьего пояса, м<sup>3</sup>.

В.3.4. Вычисление объема внутренних деталей

В.3.4.1. К внутренним деталям относят элементы силового набора (рисунок А.11):

- таврового профиля: кильсоны, флоры, карлингсы, бимсы, рамные шпангоуты;
- уголкового профиля: продольные, так называемые, холостые балки, проходящие по днищу, бортам и палубе судна.

В.3.4.2. Объемы внутренних деталей  $\Delta V_{\text{вд}}$ , входящие в формулы (B.17) - (B.19), при расчете градуировочной таблицы на танк определяют суммированием объемов элементов силового набора, приходящихся на 1 см высоты, с учетом верхнего и нижнего положений элементов силового набора от точки касания дна измерительной трубы грузом рулетки.

В.3.4.3. Суммарные объемы уголкового профиля, расположенных на днище танка и его переборках, распределяют равномерно по днищу танка и высоте переборок.

В.3.4.3.1. Объем профилей, находящихся на днище танка, приходящийся на 1 см высоты  $w_d$ , м<sup>3</sup>/см, вычисляют по формуле (рисунок А.13)

$$w_d = \frac{[l_n \cdot \delta_n + (l_n - l'_n) \cdot (l_c - \delta_n)] \cdot m_1 \cdot L_y}{l_c \cdot 10^8}, \quad (\text{B.20})$$

где  $m_1$  - число профилей, расположенных на днище танка;

$L_y$  - длина профиля, принимаемая равной длине танка, мм.

Пояснение символов  $l_n$ ,  $\delta_n$ ,  $l'_n$ ,  $l_c$  приведено на рисунке А.13.

В.3.4.3.2. Объем профилей, находящихся на продольных переборках танка, приходящийся на 1 см высоты  $w_n$  (рисунки А.11 и А.13), вычисляют, м<sup>3</sup>/см,:

- профилей, находящихся на боковой переборке со скосом  $w_n^c$ , по формуле



$$w_{\text{п}}^{\text{с}} = \frac{[l_{\text{п}} \cdot \delta_{\text{п}} + (l_{\text{п}} - l'_{\text{п}}) \cdot (l_{\text{с}} - \delta_{\text{п}})] \cdot m_2 \cdot (L_{\text{п}}^{\text{г}} + L_{\text{с}})}{(h_1 + h_2 + h_3) \cdot 10^8}; \quad (\text{B.21})$$

- профилей, находящихся на боковой переборке без скошенной части и на переборке в диаметральной плоскости  $w_{\text{п}}^{\text{б}}$ , по формуле

$$w_{\text{п}}^{\text{б}} = \frac{[l_{\text{п}} \cdot \delta_{\text{п}} + (l_{\text{п}} - l'_{\text{п}}) \cdot (l_{\text{с}} - \delta_{\text{п}})] \cdot m_2 \cdot L_{\text{г}}}{(h_1 + h_2 + h_3) \cdot 10^8}, \quad (\text{B.22})$$

где  $m_2$  - число профилей, расположенных на продольных переборках;

$h_1, h_2, h_3$  - высоты поясов, мм.

Величины  $L_{\text{п}}^{\text{г}}, L_{\text{с}}, L_{\text{г}}$  вычисляют по формулам (B.11), (B.14), (B.15).

В.3.4.3.3. Величины  $l_{\text{п}}, \delta_{\text{п}}, l'_{\text{п}}, l_{\text{с}}$ , входящие в формулы (B.21) и (B.22), выражают в миллиметрах.

В.3.4.4. Объем кильсонов (рисунки А.11, А.12), приходящийся на 1 см высоты  $w_{\text{кc}}$ , вычисляют, м<sup>3</sup>/см:

- в пределах высоты стенки профиля ( $h_{\text{т}}$ )  $w'_{\text{кc}}$  по формуле

$$w'_{\text{кc}} = \frac{[b_{\text{п}} - (b'_{\text{п}} + b''_{\text{п}})] \cdot m_3 \cdot L_{\text{к}}}{10^8}, \quad (\text{B.23})$$

где  $b_{\text{п}}$  - ширина полки профиля, мм;

$m_3$  - число кильсонов по ширине танка;

$L_{\text{к}}$  - длина кильсона, мм. Значение  $L_{\text{к}}$  принимают равным длине танка, мм;

$h_{\text{т}}$  - высота стенки профиля, см;

- в пределах от высоты  $h_{\text{т}}$  до высоты ( $h_{\text{т}} + \delta_{\text{п}}$ )  $w''_{\text{кc}}$  по формуле

$$w''_{\text{кc}} = \frac{b_{\text{п}} \cdot m_3 \cdot L_{\text{к}}}{10^8}, \quad (\text{B.24})$$

где  $\delta_{\text{п}}$  - толщина полки профиля, см.

В.3.4.5. Объем флоров (рисунки А.11, А.12), приходящийся на 1 см высоты  $w_{\text{ф}}$ , вычисляют, м<sup>3</sup>/см:

- в пределах высоты стенки профиля ( $h_{\text{т}}$ )  $w'_{\text{ф}}$ , по формуле

$$w'_{\text{ф}} = \frac{[b_{\text{п}} - (b'_{\text{п}} + b''_{\text{п}})] \cdot m_4 \cdot L_{\text{ф}}}{10^8} \cdot h_{\text{т}}, \quad (\text{B.25})$$

где  $L_{\phi}$  - длина флора, за значение которой принимают ширину танка, мм;

$m_4$  - число флор по длине танка;

$h_T$  - высота стенки профиля, см;

- в пределах от высоты  $h_T$  до высоты  $(h_T + \delta_n)$   $w_{\phi}''$  по формуле

$$w_{\phi}'' = \frac{b_n \cdot m_4 \cdot L_{\phi}}{10^8}, \quad (\text{B.26})$$

где  $\delta_n$  - толщина полки профиля, см.

В 3.4.6. Объем рамных шпангоутов (рисунки А.11, А.12), приходящийся на 1 см высоты  $w_{ш}$ , м<sup>3</sup>/см, в пределах высоты шпангоута ( $h_{ш}$ ) вычисляют по формуле

$$w_{ш} = \frac{\{b_n \cdot \delta_n + h_T \cdot [b_n - (b'_n + b''_n)]\} \cdot m_5}{10^8}, \quad (\text{B.27})$$

где  $h_{ш}$  - высота рамного шпангоута, см;

$m_5$  - число рамных шпангоутов.

В.3.4.6.1. Величину  $h_{ш}$ , см, вычисляют по формуле

$$h_{ш} = (h_1 + h_2 + h_3) - (h_{\phi} + h_6),$$

где  $h_1, h_2, h_3$  - высоты поясов, см;

$h_{\phi}$  - высота флора, см;

$h_6$  - высота рамного бимса, см.

В.3.4.6.2. Высоты флора и рамного бимса  $h$ , см, вычисляют по формуле

$$h = h_T + \delta_n;$$

где  $h_T$  - высота стенки таврового профиля флора или рамного бимса, см;

$\delta_n$  - толщина полки таврового профиля флора или рамного бимса, см.

В.3.4.7. Объем карлингсов (рисунки А.11, А.12), приходящийся на 1 см высоты  $w_{кг}$ , вычисляют, м<sup>3</sup>/см:

- в пределах уровня от  $(h_1 + h_2 + h_3 - h_T)$  до уровня  $(h_1 + h_2 + h_3 + \delta_n - h_T)$   $w'_{кг}$  по формуле

$$w'_{кг} = \frac{b_n \cdot m_6 \cdot L_{кг}}{10^8}, \quad (\text{B.28})$$

где  $L_{к.г}$  - длина карлингса, принимаемая равной длине танка, мм;  
- в пределах уровня от  $(h_1 + h_2 + h_3 + \delta_n - h_t)$  до уровня  $(h_1 + h_2 + h_3 + \delta_n + h_t)$   
 $w''_{кг}$  по формуле

$$w''_{кг} = \frac{[b_n - (b'_n + b''_n)] \cdot m_6 \cdot L_{к.г}}{10^8}. \quad (B.29)$$

В.4. Вычисление посантиметровой вместимости танка с гофрированными переборками

В.4.1. Посантиметровую вместимость танка  $V(H)$ , м<sup>3</sup>, вычисляют по формуле

$$V(H) = V_0 + \frac{S \cdot H}{10^2} \pm \Delta V_{вд}^r - \Delta V_{вд}, \quad (B.30)$$

где  $V_0$  - вместимость танка, соответствующая уровню, равному нулю, м<sup>3</sup>;  
 $S$  - площадь поперечного сечения танка, вычисляемая по формуле (B.10) или (B.13), м<sup>2</sup>;

$H$  - уровень жидкости, изменяющийся (рисунок А.7) от 0 до предельного уровня  $H_{пр}$ , соответствующего высоте  $(h_{кс} + h_c + h_{кл} - f_l)$ , см;

$\Delta V_{вд}^r$  - объем гофр (горизонтальных и вертикальных), м<sup>3</sup>;

$\Delta V_{вд}$  - объем внутренних деталей (таврового и углового сечений), м<sup>3</sup>.

В.4.2. Вычисление объема внутренних деталей

В.4.2.1. К внутренним деталям относят элементы силового набора (рисунок А.13), указанные в В.3.4.1, и гофры горизонтальные и вертикальные.

В.4.2.2. Объемы внутренних деталей,  $\Delta V_{вд}^r$ ,  $\Delta V_{вд}$ , входящие в формулу (B.30), при расчете градуировочной таблицы на танк определяют суммированием объемов элементов силового набора, приходящихся на 1 см высоты по В.3.4.2, и суммированием объемов гофр, приходящихся на 1 см высоты, с учетом верхнего и нижнего положений гофр от точки касания дна измерительной трубы грузом рулетки по продольным и поперечным переборкам танка.

В.4.2.3. Гофры продольных переборок трапециодальной формы (рисунок А.14) заменяют равновеликими прямоугольниками, имеющими высоту, равную большому основанию трапеции  $c_r$ , ширину  $b_{ш}$ , мм, вычисляемую по формуле

$$b_{ш} = \frac{(a_r + c_r) \cdot b_r}{2 \cdot c_r}. \quad (B.31)$$

В.4.2.4. Объем гофр продольных переборок, приходящийся на 1 см высоты  $w'_r$ , вычисляют, м<sup>3</sup>/см:

- гофр продольной переборки в диаметральной плоскости  $w'_r$  по формуле

$$w'_r = \frac{b_{ш} \cdot L_r}{10^8}; \quad (B.32)$$

- гофр продольной переборки со скошенной частью  $w''_r$  по формуле

$$w''_r = \frac{b_{ш} \cdot (L_{п}^r + L_c)}{10^8}, \quad (B.33)$$

где  $L_r$  - длина танка, вычисляемая по формуле (B.11), мм;

$L_{п}^r$  - длина прямоугольной части продольной бортовой переборки, вычисляемая по формуле (B.14);

$L_c$  - длина скоса продольной бортовой переборки, вычисляемая по формуле (B.15);

$b_{ш}$  - ширина прямоугольника, вычисляемая по формуле (B.31).

V.4.2.5. Объем гофр поперечных переборок, расположенных вертикально, приходящийся на 1 см высоты  $w_b$ , м<sup>3</sup>/см, вычисляются по формуле

$$w_b = \frac{(a_r + c_r) \cdot b_r \cdot m_7}{2 \cdot 10^8}, \quad (B.34)$$

где  $a_r$ ,  $c_r$ ,  $b_r$  - линейные размеры гофр (рисунок А.14), мм;

$m_7$  - общее число гофр, расположенных на поперечных переборках.



ФОРМА  
ТИТУЛЬНОГО ЛИСТА ГРАДУИРОВОЧНОЙ ТАБЛИЦЫ  
И ФОРМА ГРАДУИРОВОЧНОЙ ТАБЛИЦЫ

Е.1. Форма титульного листа градуировочной таблицы

ГРАДУИРОВОЧНАЯ ТАБЛИЦА  
на стальной прямоугольный танк

№ \_\_\_\_\_ танкера типа \_\_\_\_\_  
Организация \_\_\_\_\_  
Погрешность определения вместимости: <\*>

Программа расчета градуировочной таблицы на ПЭВМ утверждена ФГУП  
ВНИИР-ГНМЦ  
"\_\_\_" \_\_\_\_\_ г.

Срок очередной поверки \_\_\_\_\_

Поверители

\_\_\_\_\_  
подпись  
\_\_\_\_\_  
должность, инициалы, фамилия  
\_\_\_\_\_  
подпись  
\_\_\_\_\_  
должность, инициалы, фамилия  
\_\_\_\_\_  
подпись  
\_\_\_\_\_  
должность, инициалы, фамилия

-----  
<\*> Указывают в зависимости от номинальной вместимости танка.

Е.2. Форма градуировочной таблицы танка с негофрированными переборками

Организация \_\_\_\_\_

Танк № \_\_\_\_\_

Таблица Е.1

Посантиметровая вместимость ... пояса танка

| Уровень<br>наполнения, см | Вместимость, м3 | Уровень<br>наполнения, см | Вместимость, м3 |
|---------------------------|-----------------|---------------------------|-----------------|
| 0                         |                 | ...                       |                 |
| 1                         |                 | ...                       |                 |
| 2                         |                 | ...                       |                 |
| ...                       |                 | ...                       |                 |
| ...                       |                 | ...                       |                 |

Таблица Е.2

Средняя вместимость ... пояса танка в пределах вместимости,  
приходящейся на 1 см высоты наполнения

| Уровень<br>наполнения,<br>мм | Вместимость,<br>м3 | Уровень<br>наполнения,<br>мм | Вместимость,<br>м3 | Уровень<br>наполнения,<br>мм | Вместимость,<br>м3 |
|------------------------------|--------------------|------------------------------|--------------------|------------------------------|--------------------|
| 1                            |                    | 4                            |                    | 7                            |                    |
| 2                            |                    | 5                            |                    | 8                            |                    |
| 3                            |                    | 6                            |                    | 9                            |                    |

Е.3. Форма градуировочной таблицы танка с гофрированными переборками

Организация \_\_\_\_\_

Танк N \_\_\_\_\_

Таблица Е.3.

Посантиметровая вместимость пояса танка

| Уровень наполнения, см | Вместимость, м3 | Коэффициент вместимости,<br>м3/см |
|------------------------|-----------------|-----------------------------------|
| 0                      |                 |                                   |
| 1                      |                 |                                   |
| 2                      |                 |                                   |
| ...                    |                 |                                   |
| ...                    |                 |                                   |

