

СОГЛАСОВАНО



Заместитель генерального директора
ФБУ «Тест-С.Петербург»

Р. В. Павлов

« 03 » 04 2023 г.

«ГСИ. Аппаратура измерения и контроля вибрации многоканальная СИЭЛ-2200.
Методика поверки»

ТПКЦ.421451.221 МП

г. Санкт-Петербург

2023 г.

1 Общие положения

Настоящая методика поверки распространяется на аппаратуру измерения и контроля вибрации многоканальную СИЭЛ-2200 (далее – виброаппаратура), изготавливаемую обществом с ограниченной ответственностью «Компания СИЭЛ», г. С.-Петербург, и устанавливает методы и средства её первичной и периодической поверок.

Виброаппаратура состоит из измерительных модулей, используемых для обработки определенного типа сигналов. Кроме измерительных, в состав виброаппаратуры входят модули питания 2241 (2241К), используемые для подключения к виброаппаратуре напряжения питания, модули вывода дискретных сигналов 2223 (2223К), формирующие четыре программируемых выходных релейных сигнала, и модули доступа 2211 (2211К), предназначенные для обеспечения доступа к измеренным значениям и параметрам модулей, для разделения информационной шины модулей и сети и для передачи данных в систему верхнего уровня.

Виброаппаратура изготавливается в двух конструктивных исполнениях: в одном случае объединение модулей осуществляется с помощью соединителей шинных, во втором - измерительные модули устанавливаются в конструктив шинный; модули из состава виброаппаратуры, предназначенные для установки в конструктив шинный, имеют в своем обозначении литеру К.

В каждый комплект виброаппаратуры входят модуль питания, модуль доступа, а также от одного до восьми измерительных модулей различного назначения. Измерительные модули включают по четыре измерительных канала.

Измерительный канал абсолютной вибрации для измерения и контроля виброускорения и соответствующей виброскорости: модуль 2251N используется для подключения усилителей заряда от пьезоэлектрических вибропреобразователей, модуль 2251VA предназначен для подключения акселерометров со встроенным электронным усилителем (IEPE), универсальный модуль 2251К предназначен для подключения обоих типов преобразователей;

Измерительный канал зазора, виброперемещения и частоты вращения: модули измерения относительной вибрации 2252N (2252К) и модули ввода сигналов фазовых отметчиков 2253N (2253К) с подключенными преобразователями линейных перемещений предназначены;

Измерительный канал тока и напряжения: модули ввода аналоговых сигналов 2261 (2261К) для подключения источников тока (от 4 до 20 мА) и 2262 (2262К) для подключения источников напряжения (от 0 до 10 В);

Измерительный канал температуры: модули ввода сигналов термосопротивлений 2231 (2231К) для подключения термометров сопротивления по трех- или четырехпроводной схеме с номинальными значениями сопротивления при температуре 0 °С от 1 до 1000 Ом.

По каждому измерительному каналу модули измерения абсолютной и относительной вибрации формируют следующие значения сигналов: среднее квадратическое значение (далее – СКЗ), среднее, максимальное, минимальное, размах и спектр сигнала. При использовании совместно с модулем 2253N (2253К) виброаппаратура дополнительно осуществляет расчет по измерительным каналам абсолютной и относительной вибрации СКЗ и фазы первых четырех гармоник, а также субгармоники сигнала. Каждый измерительный канал соответствующего параметра имеет возможность установки коэффициентов преобразования сигнала.

Поверяемая виброаппаратура должна иметь прослеживаемость к государственному первичному эталону ГЭТ 58-2018 «Государственный первичный эталон единиц длины, скорости и ускорения при колебательном движении твердого тела» согласно государственной поверочной схемы для средств измерений виброперемещения, виброскорости, виброускорения и углового ускорения, утвержденной приказом Росстандарта от 27.12.2018 № 2772; к государственному первичному эталону ГЭТ 1-2022 «Государственный первичный эталон единиц времени, частоты и национальной шкалы времени» согласно государственной поверочной схемы для средств измерений времени и частоты, утвержденной приказом Росстандарта от 26.09.2022 № 2360; к государственному первичному эталону ГЭТ 4-91 «Государственный первичный эталон единицы силы постоянного электрического тока», согласно государственной поверочной

схемы для средств измерений постоянного электрического тока в диапазоне $1 \cdot 10^{-16} \div 100$ А, утвержденной приказом Росстандарта от 01.10.2018 № 2091; к государственному первичному эталону ГЭТ 13-2001 «Государственный первичный эталон единицы электрического напряжения» согласно государственной поверочной схемы для средств измерений постоянного электрического напряжения и электродвижущей силы, утвержденной приказом Росстандарта от 30.12.2019 № 3457; к государственному первичному специальному эталону ГЭТ 89-2008 «Государственный первичный специальный эталон единицы электрического напряжения (вольта) в диапазоне частот $10-3 \cdot 10^7$ Гц» согласно государственной поверочной схемы для средств измерений переменного электрического напряжения до 1000 В в диапазоне частот от $1 \cdot 10^{-1}$ до $2 \cdot 10^9$ Гц, утвержденной приказом Росстандарта от 03.09.2021 № 1942; к государственному первичному эталону ГЭТ 14-2014 «Государственный первичный эталон единицы электрического сопротивления» согласно государственной поверочной схемы для средств измерений электрического сопротивления постоянного и переменного тока, утвержденной приказом Росстандарта от 30.12.2019 № 3456; а также к государственным первичным эталонам ГЭТ 34-2020 «Государственный первичный эталон единицы температуры в диапазоне от 0 °С до 3200 °С» и ГЭТ 35-2021 «Государственный первичный эталон единицы температуры- кельвина в диапазоне от 0,3 до 273,16 К» согласно государственной поверочной схемы для средств измерений температуры, утвержденной приказом Росстандарта от 23.12.2022 № 3253 с учётом требований ГОСТ 6651-2009 «ГСИ. Термопреобразователи сопротивления из платины, меди и никеля. Общие технические требования и методы испытаний».

Для обеспечения реализации методики поверки, при определении метрологических характеристик устройств, применяются методы прямых и косвенных измерений.

2 Перечень операций поверки средства измерений

При проведении поверки должны быть выполнены операции, указанные в таблице 1.

Таблица 1 – Операции поверки

Наименование операции поверки	Обязательность выполнения операции поверки при		Номер пункта методики поверки
	первичной поверке	периодической поверке	
1	2	3	4
Внешний осмотр виброаппаратуры	Да	Да	7
Подготовка к поверке и опробование	Да	Да	8
Проверка программного обеспечения модулей из состава виброаппаратуры	Да	Да	9
Определение метрологических характеристик	Да	Да	10
Определение диапазона и основной абсолютной погрешности измерений виброускорения и виброскорости на базовой частоте	Да	Да	10.1
Определение диапазона частот и неравномерности амплитудно-частотной характеристики (АЧХ) при измерении виброускорения и виброскорости	Да	Да	10.2
Определение диапазона и основной абсолютной погрешности измерений статического зазора, а также размаха виброперемещения на базовой частоте	Да	Да	10.3
Определение диапазона частот при измерении виброперемещения и неравномерности АЧХ	Да	Да	10.4
Определение диапазона и основной абсолютной погрешности измерений частоты вращения	Да	Да	10.5

Продолжение таблицы 1

1	2	3	4
Определение диапазона и основной абсолютной погрешности измерений силы постоянного тока	Да	Да	10.6
Определение диапазона и основной абсолютной погрешности измерений напряжения постоянного тока и амплитуды напряжения переменного тока	Да	Да	10.7
Определение диапазона и основной абсолютной погрешности измерений температуры	Да	Да	10.8
Подтверждение соответствия виброаппаратуры метрологическим требованиям	Да	Да	11

Операции по пп. 10.1, 10.2 проводятся для виброаппаратуры, имеющей в своём составе модули 2251N, 2251VA или 2251K.

Операции по пп. 10.3, 10.4 проводятся для виброаппаратуры, имеющей в своём составе модули 2252N или 2252K.

Операции по п. 10.5 проводятся для виброаппаратуры, имеющей в своём составе модули 2253N или 2253K.

Операции по п. 10.6 проводятся для виброаппаратуры, имеющей в своём составе модули 2261 или 2261K.

Операции по п. 10.7 проводятся для виброаппаратуры, имеющей в своём составе модули 2262 или 2262K.

Операции по п. 10.8 проводятся для виброаппаратуры, имеющей в своём составе модули 2231 или 2231K.

Проверка виброаппаратуры прекращается в случае получения отрицательного результата при проведении хотя бы одной из операций, виброаппаратуру признают не прошедшей проверку.

При проведении проверки виброаппаратуры проверка производится только тех модулей, которые входят в состав комплекта представленной на проверку виброаппаратуры.

Предусмотрена возможность проверки виброаппаратуры в сокращенном объеме.

На основании письменного заявления владельца виброаппаратуры в соответствии с требованиями приказа Минпромторга России от 30.07.2020 № 2510 «Об утверждении порядка проведения проверки средств измерений, требований к знаку проверки и содержанию свидетельства о проверке» проверке могут подлежать только часть измерительных каналов модулей или только часть модулей из состава виброаппаратуры.

3 Требования к условиям проведения проверки

При проведении проверки должны быть соблюдены следующие условия:

- температура окружающего воздуха, °С (20 ± 5);
- относительная влажность, % от 30 до 80;
- атмосферное давление, кПа не устанавливается;
- напряжение питающей сети для виброаппаратуры, выполненной в конструктиве шинном, В от 187 до 242;
- напряжение питания постоянного тока для виброаппаратуры, выполненной на соединителе шинном, В от 20 до 32.

4 Требования к специалистам, осуществляющим проверку

К проведению проверки допускаются лица, аттестованные на право проведения проверки данного вида средств измерений, ознакомленные с устройством и принципом работы поверяемого средства измерений и средств проверки по эксплуатационной документации.

5 Метрологические и технические требования к средствам поверки

Рекомендуемые средства поверки указаны в таблице 2.

Таблица 2 – Перечень средств поверки, рекомендуемых при проведении поверки

Операции поверки, требующие применение средств поверки	Метрологические и технические требования к средствам поверки, необходимые для проведения поверки	Перечень рекомендуемых средств поверки
1	3	2
п.8 Контроль условий поверки (при подготовке к поверке и опробовании средства измерений)	<p>Средства измерений температуры окружающей среды в диапазоне измерений от 15 °С до 25 °С с абсолютной погрешностью измерений не более ± 1 °С;</p> <p>Средства измерений относительной влажности воздуха в диапазоне от 30 % до 80 % с абсолютной погрешностью измерений не более ± 2 %</p>	<p>Приборы комбинированные Testo 622, рег. № 44744-10</p>
<p>пп.10.1–10.4, 10.7 Определение диапазона и основной абсолютной погрешности измерений виброускорения, виброскорости и виброперемещения на базовой частоте, амплитуды напряжения переменного тока, а также статического зазора и напряжения постоянного тока; определение диапазона частот и неравномерности АЧХ при измерении виброускорения, виброскорости и виброперемещения</p>	<p>Вольтметры, применяемые в качестве эталонов единицы электрического напряжения переменного тока, соответствующие требованиям к эталонам не ниже 3 разряда по приказу Росстандарта от 03.09.2021 №1942, в диапазоне измеряемых значений от 3 мВ до 8 В, в диапазоне частот от 3 Гц до 20 кГц</p> <p>Вольтметры, применяемые в качестве эталонов единицы электрического напряжения постоянного тока, соответствующие требованиям к эталонам не ниже 3 разряда по приказу Росстандарта от 30.12.2019 № 3457 в диапазоне измеряемых значений от 0 до 20 В</p> <p>Генераторы синусоидальных сигналов в диапазоне частот от 3 Гц до 5 кГц с относительной погрешностью установки частоты не более $\pm 2,5 \cdot 10^{-5}$ в диапазоне значений напряжения на высокоомной нагрузке от 3 мВ до 8 В;</p> <p>Средства воспроизведения напряжения постоянного тока в диапазоне значений от 0 до 20 В</p>	<p>Мультиметры 34401А, рег. № 16500-97</p> <p>Мультиметры 34401А, рег. № 16500-97</p> <p>Генераторы сигналов сложной формы со сверхнизким уровнем искажений DS360, рег. № 45344-10</p>

Продолжение таблицы 2

1	2	3
<p>п.10.5 Определение диапазона и основной абсолютной погрешности измерений частоты вращения</p>	<p>Частотомеры, применяемые в качестве эталонов единицы частоты, соответствующие требованиям к рабочим эталонам не ниже 4 разряда по приказу Росстандарта от 26.09.2022 № 2360 в диапазоне измеряемых значений от 50 мГц до 1 кГц</p> <p>Генераторы синусоидальных сигналов в диапазоне частот от 50 мГц до 1 кГц с относительной погрешностью установки частоты не более $\pm 2,5 \cdot 10^{-5}$ в диапазоне значений от 10 В до 20 В, с постоянным напряжением смещения ± 10 В, с относительной погрешностью воспроизведения напряжения не более ± 1 %</p>	<p>Частотомеры универсальные CNT-90, рег. № 41567-09</p> <p>Генераторы сигналов сложной формы со сверхнизким уровнем искажений DS360, рег. № 45344-10</p>
<p>п.10.6 Определение диапазона и основной абсолютной погрешности измерений силы постоянного тока</p>	<p>Калибраторы силы постоянного тока, применяемые в качестве эталонов единицы силы постоянного тока, соответствующие требованиям к рабочим эталонам не ниже 1 разряда по приказу Росстандарта от 01.10.2018 № 2091 в диапазоне воспроизводимых значений от 0 до 20 мА</p>	<p>Калибраторы многофункциональные MCX-IIR, рег. № 21591-07</p>
<p>п.10.8 Определение диапазона и основной абсолютной погрешности измерений температуры</p>	<p>Меры электрического сопротивления многозначные, применяемые в качестве эталонов единицы электрического сопротивления постоянного тока, соответствующие требованиям к рабочим эталонам не ниже 4 разряда по приказу Росстандарта от 30.12.2019 № 3456 в диапазоне воспроизводимых значений от 10,00 до 400,00 Ом</p>	<p>Меры электрического сопротивления P3026-1, рег. № 8478-81</p>
<p>Все операции Питание виброаппаратуры</p>	<p>Источники питания постоянного тока в диапазоне напряжений питания от 20 до 30 В, с относительной погрешностью измерения напряжения не более ± 1 %, обеспечивающие нагрузочную способность не менее 1 А</p>	<p>Источники питания Б5-71/1м, Б5-71/2м, Б5-71/4м, рег. № 23580-02</p>
<p>пп.10.1–10.4 Определение диапазона и основной абсолютной погрешности измерений виброускорения и виброскорости на базовой частоте; определение диапазона частот и неравномерности АЧХ при измерении виброускорения и виброскорости</p>	<p>Вспомогательное средство, обеспечивающее подключение входных каналов измерения абсолютной вибрации с питанием встроенных электронных усилителей акселерометров (IEPE), с коэффициентом передачи от 0,94 до 0,97</p>	<p>Эквивалент электрический E0.95</p>
<p>Примечание – Допускается использовать при поверке другие утвержденные и аттестованные эталоны единиц величин, средства измерений утвержденного типа и поверенные, удовлетворяющие метрологическим требованиям, указанным в таблице.</p>		

6 Требования (условия) по обеспечению безопасности проведения поверки

При проведении поверки необходимо соблюдать указания по технике безопасности, приведенные в эксплуатационной документации поверяемой виброаппаратуры и средств поверки.

Средства поверки должны иметь защитное заземление.

Установка и подключение средств поверки к виброаппаратуре должны производиться при выключенном питании.

7 Внешний осмотр виброаппаратуры

При внешнем осмотре устройства должно быть установлено:

- комплектность виброаппаратуры должна соответствовать требованиям, установленным в руководстве по эксплуатации;
- наличие пломбы;
- наличие и четкость маркировки, включая наличие заводского номера и знака утверждения типа;
- отсутствие в любой части виброаппаратуры каких-либо видимых механических повреждений (вмятин, сколов и др.) и следов коррозии;
- поверхности виброаппаратуры должны быть очищены от загрязнений.

В случае несоответствия виброаппаратуры хотя бы одному из выше указанных требований, она считается непригодной к применению, и поверка не производится до устранения выявленных замечаний.

8 Подготовка к поверке и опробование

8.1 Подготовка к поверке

8.1.1 Проверить соблюдение требований к условиям проведения поверки.

Результаты проверки считают положительными, если значения температуры окружающего воздуха, относительной влажности и напряжения питания переменным или постоянным током соответствуют требованиям п. 3.

Виброаппаратура должна быть выдержана в течение 2 ч в помещении, предназначенном для поверки, если она находилась в условиях, отличных от регламентированных п. 3.

8.1.2 Подготовить средства поверки в соответствии с их эксплуатационной документацией.

8.1.3 Собрать схему соединений для соответствующей модификации модуля из состава виброаппаратуры, приведенную в приложении А; подать питание и включить виброаппаратуру.

8.1.4 С целью получения результатов измерений необходимо подключить персональный компьютер (ПК) к модулю доступа 2211 или 2211К из состава виброаппаратуры как описано ниже.

- Подключить модуль доступа 2211 или 2211К из состава виброаппаратуры к интерфейсу Ethernet персонального компьютера (ПК) с помощью соответствующего кабеля.

- Настроить интерфейс Ethernet, задав для сетевого адаптера адрес из подсети 192.168.3.x, например 192.168.3.100.

- Запустить исполняемый файл сервисного программного обеспечения (ПО) в каталоге «2200_сервисное ПО» ПК.

- В меню [Файл] / [Подключить модуль] открыть вкладку [Подключение устройства вручную]; выбрать тип модуля – 2211; нажать [Далее]; в поле IP адрес ввести значение 192.168.3.2, нажать [Завершить].

- Во вкладке [Мониторинг] нажать [Прочитать однократно] и получить в нижнем окне список идентификаторов: адресов (slaveID) – подключенных модулей для комплекта виброаппаратуры.

8.1.5 Для подключения к любому из модулей из состава виброаппаратуры необходимо выполнить следующие команды в соответствующих меню сервисного ПО.

- В меню [Файл] / [Подключить модуль] открыть вкладку [Подключение устройства вручную] и выбрать тип модуля из списка, нажать [Далее];

- В поле [IP адрес] ввести значение адреса (slave ID), нажать [Завершить].

Внимание! для корректной работы модулей в составе комплекта виброаппаратуры необходимо назначить уникальные значения адреса (slave ID) для каждого модуля.

8.1.6 Выбрать модификацию проверяемого модуля в соответствующем рабочем окне сервисной программы: измеренные значения считывать в соответствующем окне сервисной программы.

8.1.7 Установить коэффициенты преобразования:

- 10 мВ/(м/с²) для модулей 2251N, 2251VA, 2251K;

- 8 В/мм для модулей 2252, 2252K;

- градуировочную характеристику Pt(385) для модулей 2231, 2231K.

8.2 Опробование

8.2.1 В соответствии с пп. 8.1.4 и 8.1.5 установить параметры связи с модулями из состава виброаппаратуры, выполнить однократное чтение данных каждого измерительного канала.

8.2.2 Результаты опробования считают положительными, если устанавливается связь с каждым модулем из состава виброаппаратуры и выполняется однократное чтение данных каждого измерительного канала.

8.2.3 В случае обнаружения неисправностей при опробовании дальнейшая поверка виброаппаратуры не производится.

9 Проверка программного обеспечения средства измерений

9.1 С целью идентификации ПО виброаппаратуры установить параметры связи с модулями из состава виброаппаратуры и перейти к вкладке «О модуле».

9.2 Проверить идентификационные данные модулей из состава виброаппаратуры.

Результаты проверки считают положительными, если соответствующем окне данных отображаются идентификационные данные, указанные в таблице 3.

Таблица 3 – Идентификационные данные встроенного ПО

Идентификационные данные (признаки)	Значение для модулей			
	2251K	2251N	2251VA	2252K, 2252N
Наименование	M_2251K	M_2251N	M_2251VA	M_2252
Цифровой идентификатор(номер версии)	1.1	1.1	1.1	1.1
Контрольная сумма	364C5D25	498EFBBE	2E6AE15D	B3C7EAF6

Продолжение таблицы 3

Идентификационные данные (признаки)	Значение для модулей			
	2253K, 2253N	2231, 2231K	2261, 2261K	2262, 2262K
Наименование	M_2253	M_2231	M_2261	M_2262
Цифровой идентификатор(номер версии)	1.1	1.1	1.1	1.1
Контрольная сумма	08083E90	55AC48A6	F351D459	EFE3A421

Выключить сигнал на выходе генератора.

10.1.4 Повторить измерения по методике пп. 10.1.2 и 10.1.3 для остальных трех измерительных каналов модуля. Результаты занести в таблицы 4 и 5.

Повторить измерения для остальных модулей измерения абсолютной вибрации, входящих в состав виброаппаратуры.

10.2 Определение диапазона частот и неравномерности АЧХ при измерении виброускорения и виброскорости (модули 2251N, 2251VA и 2251K)

10.2.1 Подключить непосредственно ко входам канала 1 модуля 2251N, или модуля 2251K в режиме работы с усилителем согласующим, выход генератора DS360. При проведении поверки модуля 2251VA, или модуля 2251K в режиме работы с питанием встроенных электронных усилителей акселерометров, выход генератора подключать ко входам модуля через эквивалент электрический E 0.95.

Параллельно входам модуля подключить мультиметр в режиме измерений напряжения переменного тока.

10.2.2 Включить сигнал на выходе генератора. Установить по показаниям мультиметра на выходе генератора СКЗ напряжения $U_{УСТ} = 3,535$ В на базовой частоте $f_B = 80$ Гц. Измерить эквивалентное значение амплитуды виброускорения $A_{ИЗМ}$ по показаниям в сервисном ПО, занести результат измерения в таблицу 6.

Повторить измерения, поддерживая неизменным выходное напряжение, для остальных значений частоты генератора f_i , приведенных в таблице 6. Определить отклонения частотной характеристики $\delta_{ЧХ i}$ при измерении виброускорения по формуле

$$\delta_{ЧХ i} = 20 \cdot \lg \frac{A_{ИЗМ i}}{A_{ИЗМ 6}}, \quad (1)$$

где $A_{ИЗМ i}$ – измеренное эквивалентное значение амплитуды виброускорения на частоте f_i .

Результаты измерений и вычислений занести в таблицу 6.

Таблица 6 – Определение неравномерности АЧХ при измерении виброускорения

f_i , Гц	3	5	16	80	200	500	1000	2000	4000	5000
$A_{ИЗМ 1}$, м/с ²										
$\delta_{ЧХ 1}$, дБ				–						
$A_{ИЗМ 2}$, м/с ²										
$\delta_{ЧХ 2}$, дБ				–						
$A_{ИЗМ 3}$, м/с ²										
$\delta_{ЧХ 3}$, дБ				–						
$A_{ИЗМ 4}$, м/с ²										
$\delta_{ЧХ 4}$, дБ				–						

10.2.3 Установить на выходе генератора базовую частоту $f_B = 80$ Гц и СКЗ напряжения $U_{УСТ} = 100,5$ мВ.

Измерить эквивалентное значение амплитуды виброскорости на базовой частоте $V_{ИЗМ 6}$ по показаниям в сервисном ПО, занести результат измерения в таблицу 7.

Повторить измерения, устанавливая выходное напряжение, эквивалентное амплитуде виброскорости 28,28 мм/с для остальных значений частоты генератора f_i , в соответствии с таблицей 7.

Определить отклонения частотной характеристики $\delta_{ЧХ i}$ при измерении виброскорости по формуле

$$\delta_{ЧХ i} = 20 \cdot \lg \frac{V_{ИЗМ i}}{V_{ИЗМ 6}}, \quad (2)$$

где $V_{ИЗМ i}$ – измеренное эквивалентное значение амплитуды виброскорости на частоте f_i .

Результаты измерений и вычислений занести в таблицу 7.

Таблица 7 – Определение неравномерности АЧХ при измерении виброскорости

f_i , Гц	3	5	16	80	200	500	1000	2000	4000	5000
$U_{уст}$, мВ	3,769	6,282	20,11	100,5	251,4	628,5	1257	2514	5028	6284
$V_{изм 1}$, мм/с										
$\delta_{чх 1}$, дБ				–						
$V_{изм 2}$, мм/с										
$\delta_{чх 2}$, дБ				–						
$V_{изм 3}$, мм/с										
$\delta_{чх 3}$, дБ				–						
$V_{изм 4}$, мм/с										
$\delta_{чх 4}$, дБ				–						

Выключить сигнал генератора.

10.2.4 Повторить измерения по методике пп. 10.2.2 и 10.2.3 для остальных трех измерительных каналов модуля. Результаты занести в таблицы 6 и 7.

Повторить измерения для остальных модулей измерения абсолютной вибрации, входящих в состав виброаппаратуры.

10.3 Определение диапазона и основной абсолютной погрешности измерений статического зазора, а также размаха виброперемещения на базовой частоте (модули 2252N и 2252K)

10.3.1 Подключить ко входам канала 1 модуля 2252N или модуля 2252K выход генератора DS360. Параллельно входам модуля подключить мультиметр в режиме измерений напряжения постоянного тока.

10.3.2 Включить сигнал на выходе генератора. Установить на выходе генератора СКЗ напряжения $U_{уст} = 10$ мкВ на частоте 1 мГц. Установить по показаниям мультиметра постоянное напряжение смещения генератора минус 2,4 В.

Измерить эквивалентное значение статического зазора $X_{изм}$ по показаниям в сервисном ПО, занести результат измерения в таблицу 9.8. Определить абсолютную погрешность измерения статического зазора как разность между измеренным и установленным значениями. Занести результат в таблицу 8.

Повторить измерения по приведенной методике для остальных значений выходного напряжения генератора, указанных в таблице 8.

Таблица 8 – Определение погрешности измерений статического зазора

$U_{уст}$, В	$X_{уст}$, мм	Канал 1		Канал 2		Канал 3		Канал 4		$\Delta X_{доп}$, мм
		$X_{изм}$, мм	ΔX , мм	$X_{изм}$, мм	ΔX , мм	$X_{изм}$, мм	ΔX , мм	$X_{изм}$, мм	ΔX , мм	
-2,4	0,3									±21,5
-4,0	0,5									±22,5
-8,0	1,0									±25,0
-11,2	1,4									±27,0
-14,4	1,8									±29,0
-18,4	2,3									±31,5
-20,0	2,5									±32,5

10.3.3 Установить в мультиметре режим измерения напряжения переменного тока. Установить на выходе генератора СКЗ напряжения $U_{уст} = 28,3$ мВ на базовой частоте $f_B = 80$ Гц. Выключить напряжение смещения.

Измерить эквивалентное значение размаха виброперемещения $S_{изм}$ по показаниям в сервисном ПО. Определить абсолютную погрешность измерения виброперемещения как

разность между измеренным и установленным значениями. Занести результаты в таблицу 9.

Повторить измерения для остальных значений выходного напряжения генератора, указанных в таблице 9.

Таблица 9 – Определение погрешности измерений виброперемещения на базовой частоте

$U_{уст},$ мВ	$S_{уст},$ мкм	Канал 1		Канал 2		Канал 3		Канал 4		$\Delta_{Сдоп},$ мкм
		$S_{изм},$ мкм	$\Delta_s,$ мкм	$S_{изм},$ мкм	$\Delta_s,$ мкм	$S_{изм},$ мкм	$\Delta_s,$ мкм	$S_{изм},$ мкм	$\Delta_s,$ мкм	
28,3	10									$\pm 5,05$
56,6	20									$\pm 5,10$
141,4	50									$\pm 5,25$
282,8	100									$\pm 5,50$
565,7	200									$\pm 6,00$
1414,2	500									$\pm 7,50$
2828,4	1000									$\pm 10,00$

Выключить сигнал на выходе генератора.

10.3.4 Повторить измерения по методике пп. 10.3.2 и 10.3.3 для остальных трех измерительных каналов модуля. Результаты занести в таблицы 8 и 9.

Повторить измерения для остальных модулей измерения относительной вибрации, входящих в состав виброаппаратуры.

10.4 Определение диапазона частот при измерении виброперемещения и неравномерности АЧХ (модули 2252N и 2252K)

10.4.1 Подключить ко входам канала 1 модуля 2252N, или модуля 2252K выход генератора DS360. Параллельно входам модуля подключить мультиметр в режиме измерений напряжения переменного тока.

10.4.2 Включить сигнал на выходе генератора. Установить по показаниям мультиметра на выходе генератора СКЗ напряжения $U_{уст} = 2,263$ В.

Измерить эквивалентное значение размаха виброперемещения $S_{изм}$ по показаниям в сервисном ПО. Определить абсолютную погрешность измерения виброперемещения как разность между измеренным и установленным значениями. Занести результаты в таблицу 10.

Повторить измерения, поддерживая неизменным выходное напряжение, для остальных значений частоты генератора f_i , приведенных в таблице 10. Определить отклонения частотной характеристики $\delta_{чхi}$ при измерении виброперемещения по формуле

$$\delta_{чхi} = 20 \cdot \lg \frac{S_{измi}}{S_{измб}}, \quad (3)$$

где $S_{измi}$ – измеренное эквивалентное значение размаха виброперемещения на частоте f_i .

Результаты измерений и вычислений занести в таблицу 10.

Таблица 10 – Определение неравномерности АЧХ при измерении виброперемещения

$f_i,$ Гц	3	5	16	80	200	500	1000	2000	4000	5000
$S_{изм1},$ мкм										
$\delta_{чх1},$ дБ				–						
$S_{изм2},$ мкм										
$\delta_{чх2},$ дБ				–						
$S_{изм3},$ мкм										
$\delta_{чх3},$ дБ				–						
$S_{изм4},$ мкм										
$\delta_{чх4},$ дБ				–						

Выключить сигнал на выходе генератора.

10.4.3 Повторить измерения по методике п. 10.4.2 для остальных трех измерительных каналов модуля. Результаты занести в таблицу 10.

Повторить измерения для остальных модулей измерения относительной вибрации, вхо-

Выключить сигнал калибратора.

10.6.3 Повторить измерения по методике п. 10.6.2 для остальных трех измерительных каналов модуля. Результаты занести в таблицу 12.

Повторить измерения для остальных модулей измерения силы постоянного тока, входящих в состав виброаппаратуры (для тех модулей, которые указаны в заявлении владельца виброаппаратуры).

10.7 Определение диапазона и основной абсолютной погрешности измерений напряжения постоянного тока и амплитуды напряжения переменного тока (модули 2262 и 2262К)

10.7.1 Подключить ко входам канала 1 модуля 2262 или модуля 2262К выход генератора DS360. Параллельно входам модуля подключить мультиметр в режиме измерений напряжения постоянного тока.

10.7.2 Включить сигнал на выходе генератора. Установить на выходе генератора СКЗ напряжения $U_{уст} = 10$ мкВ на частоте 1 мГц. Установить по показаниям мультиметра постоянное напряжение смещения генератора минус 10 В.

Измерить значение напряжения $U_{изм}$ по показаниям в сервисном ПО, занести результат измерения в таблицу 13. Определить абсолютную погрешность измерения напряжения постоянного тока как разность между измеренным и установленным значениями. Занести результат в таблицу 13.

Повторить измерения для остальных значений напряжения, указанных в таблице 13.

Таблица 13 – Определение погрешности измерений напряжения постоянного тока

$U_{уст}, В$	Канал 1		Канал 2		Канал 3		Канал 4		$\Delta U_{доп}, В$
	$U_{изм}, В$	$\Delta U, В$	$U_{изм}, В$	$\Delta U, В$	$U_{изм}, В$	$\Delta U, В$	$U_{изм}, В$	$\Delta U, В$	
-10									$\pm 0,070$
-5									$\pm 0,045$
-1									$\pm 0,025$
0									$\pm 0,020$
1									$\pm 0,025$
5									$\pm 0,045$
10									$\pm 0,070$

Выключить сигнал генератора.

10.7.3 Установить в мультиметре режим измерения напряжения переменного тока. Выключить напряжение смещения генератора. Установить на выходе генератора частоту $f = 80$ Гц и амплитуду напряжения $U_{ампл} = 20$ мВ. СКЗ напряжения $U_{уст\sim}$, соответствующее устанавливаемой амплитуде, определять по формуле

$$U_{уст\sim} = \frac{U_{ампл}}{\sqrt{2}}. \quad (4)$$

Измерить значение амплитуды напряжения переменного тока $U_{изм}$ по показаниям в сервисном ПО, занести результат измерения в таблицу 14. Определить абсолютную погрешность измерения напряжения переменного тока как разность между измеренным и установленным значениями. Занести результат в таблицу 14.

Повторить измерения на частоте 80 Гц для остальных значений напряжения, указанных в таблице 14.

Таблица 14 – Определение погрешности измерений напряжения переменного тока

$U_{\text{АМПЛ}}, \text{ В}$	Канал 1		Канал 2		Канал 3		Канал 4		$\Delta U_{\text{доп}}, \text{ В}$
	$U_{\text{ИЗМ}}, \text{ В}$	$\Delta U, \text{ В}$	$U_{\text{ИЗМ}}, \text{ В}$	$\Delta U, \text{ В}$	$U_{\text{ИЗМ}}, \text{ В}$	$\Delta U, \text{ В}$	$U_{\text{ИЗМ}}, \text{ В}$	$\Delta U, \text{ В}$	
0,02									$\pm 0,020$
0,1									$\pm 0,021$
0,2									$\pm 0,021$
0,5									$\pm 0,023$
1,0									$\pm 0,025$
2,0									$\pm 0,030$
5,0									$\pm 0,045$
10,0									$\pm 0,070$

10.7.4 Повторить измерения при установленной амплитуде напряжения $U_{\text{АМПЛ}} = 5 \text{ В}$ на выходе калибратора на частотах $f_{\text{УСТ}}$, указанных в таблице 15.

Таблица 15 – Определение погрешности измерений напряжения переменного тока в диапазоне частот

$f_{\text{УСТ}}, \text{ Гц}$	Канал 1		Канал 2		Канал 3		Канал 4		$\Delta U_{\text{доп}}, \text{ В}$
	$U_{\text{ИЗМ}}, \text{ В}$	$\Delta U, \text{ В}$	$U_{\text{ИЗМ}}, \text{ В}$	$\Delta U, \text{ В}$	$U_{\text{ИЗМ}}, \text{ В}$	$\Delta U, \text{ В}$	$U_{\text{ИЗМ}}, \text{ В}$	$\Delta U, \text{ В}$	
3									$\pm 0,045$
5									
10									
20									
50									
100									
200									
500									
1000									
2000									

Выключить сигнал генератора.

10.7.5 Повторить измерения по методике пп. 10.7.2–10.7.4 для остальных трех измерительных каналов модуля. Результаты занести в таблицы 13–15.

Повторить измерения для остальных модулей измерения напряжения, входящих в состав виброаппаратуры.

10.8 Определение диапазона и основной абсолютной погрешности измерений температуры (модули 2231 и 2231К)

10.8.1 Подключить ко входам канала 1 модуля 2231 или модуля 2231К клеммы меры электрического сопротивления по четырехпроводной схеме подключения. Установить органами управления меры значение сопротивления 18,52 Ом, эквивалентное значению температуры минус 200 °С для термометра сопротивления Pt-100 с температурным коэффициентом преобразования $0,00385 \text{ }^\circ\text{C}^{-1}$ (Pt-100(385) по ГОСТ 6651-2009).

Эквивалентное значение температуры определяется по таблице А.1 ГОСТ 6651.

10.8.2 Измерить значение температуры $T_{\text{ИЗМ}}$ по показаниям в сервисном ПО не менее 10 раз. Вычислить среднее значение $T_{\text{СР}}$, занести результат измерения в таблицу 16. Определить абсолютную погрешность измерений температуры как разность между средним измеренным и установленным значениями. Занести результат в таблицу 16.

Повторить измерения для остальных значений температуры, указанных в таблице 16.

Таблица 16 – Определение погрешности измерений температуры

$R_{уст},$ Ом	$T_{уст},$ °С	Канал 1		Канал 2		Канал 3		Канал 4		$\Delta_{Тдоп},$ °С
		$T_{ср},$ °С	$\Delta_T,$ °С	$T_{ср},$ °С	$\Delta_T,$ °С	$T_{ср},$ °С	$\Delta_T,$ °С	$T_{ср},$ °С	$\Delta_T,$ °С	
18,52	-200									±2,0
60,26	-100									±1,5
100,00	0									±1,0
119,40	50									±1,2
138,51	100									±1,5
175,86	200									±2,0
280,98	500									±3,5
390,48	850									±5,2

10.8.3 Повторить измерения по методике п. 10.8.2 для остальных трех измерительных каналов модуля. Результаты занести в таблицу 16.

Повторить измерения для остальных модулей измерения температуры, входящих в состав виброаппаратуры.

11 Подтверждение соответствия средства измерений метрологическим требованиям

Аппаратура измерения и контроля вибрации многоканальная СИЭЛ-2200 считается пригодной, если выполняются следующие условия:

11.1 В процессе опробования устанавливается связь с каждым модулем из состава виброаппаратуры и выполняется однократное чтение данных каждого измерительного канала.

11.2 Идентификационные данные встроенного ПО модулей из состава виброаппаратуры соответствуют приведенным в таблице 3.

11.3 Погрешность измерений амплитуды виброускорения на базовой частоте 80 Гц не превышает $\pm(0,1 + 0,01 \cdot A_{изм})$, м/с² и значений, приведенных в последнем столбце таблицы 4.

11.4 Погрешность измерений амплитуды виброскорости на базовой частоте 80 Гц не превышает $\pm(0,1 + 0,01 \cdot V_{изм})$, мм/с и значений, приведенных в последнем столбце таблицы 5.

11.5 Неравномерность АЧХ при измерении виброускорения и виброскорости не превышает $\pm 0,5$ дБ.

11.6 Погрешность измерений статического зазора не превышает $(0,02 + 0,005 \cdot X_{изм})$, мм и значений, приведенных в последнем столбце таблицы 8.

11.7 Погрешность измерений размаха относительного виброперемещения на базовой частоте 80 Гц не превышает $\pm(5 + 0,005 \cdot S_{изм})$, мкм и значений, приведенных в последнем столбце таблицы 9.

11.8 Неравномерность АЧХ при измерении виброперемещения не превышает $\pm 0,5$ дБ.

11.9 Погрешность измерений частоты вращения не превышает $\pm(1 + 0,001 \cdot N_{изм})$ мин⁻¹ и значений, приведенных в последнем столбце таблицы 11.

11.10 Погрешность измерений силы постоянного тока не превышает $(0,02 + 0,005 \cdot I_{изм})$ мА и значений, приведенных в последнем столбце таблицы 12.

11.11 Погрешность измерений напряжения не превышает $\pm(0,02 + 0,005 \cdot U_{изм})$ В и значений, приведенных в последних столбцах таблиц 13–15.

11.12 Погрешность измерений температуры не превышает $\pm(1,0 + 0,005 \cdot T_{изм})$ В и значений, приведенных в последнем столбце таблицы 16.

12 Оформление результатов поверки

12.1 Результаты поверки каждого модуля из состава виброаппаратуры оформляют протоколами произвольной формы на основании экспериментальных данных, полученных в процессе первичной (периодической) поверки.

12.2 Виброаппаратура, прошедшая поверку с положительным результатом, признается годной, допускается к применению.

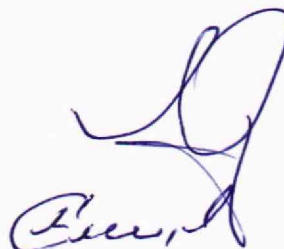
Положительные результаты поверки удостоверяются записью в разделе 3 руководства по эксплуатации, заверяемой подписью поверителя и знаком поверки в виде оттиска поверительного клейма.

12.3 При отрицательных результатах поверки виброаппаратура признается не годной.

12.4 Сведения о результатах поверки передаются в Федеральный информационный фонд по обеспечению единства измерений. По заявлению владельца устройства или лица, представившего его на поверку, выдается свидетельство о поверке средства измерений (при положительном результате поверки) или извещение о непригодности средства измерений (при отрицательном результате поверки).

Начальник отдела № 433

Начальник сектора виброакустических
измерений отдела № 433

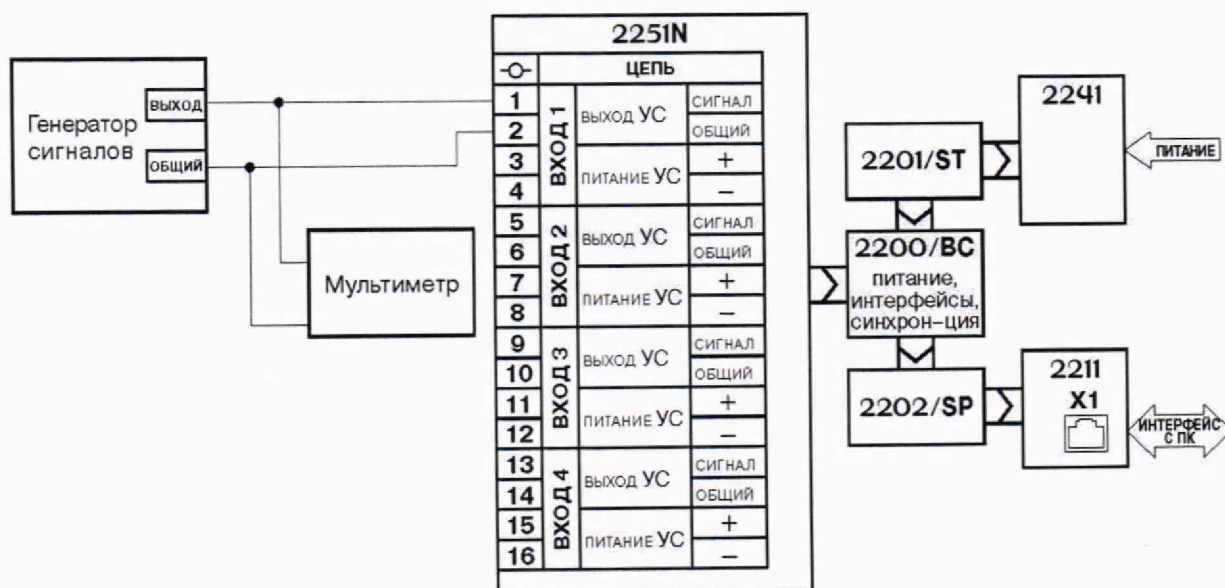


А. И. Онищук

А. Ю. Смирнов

Приложение А

Схемы соединений для определения метрологических характеристик виброаппаратуры

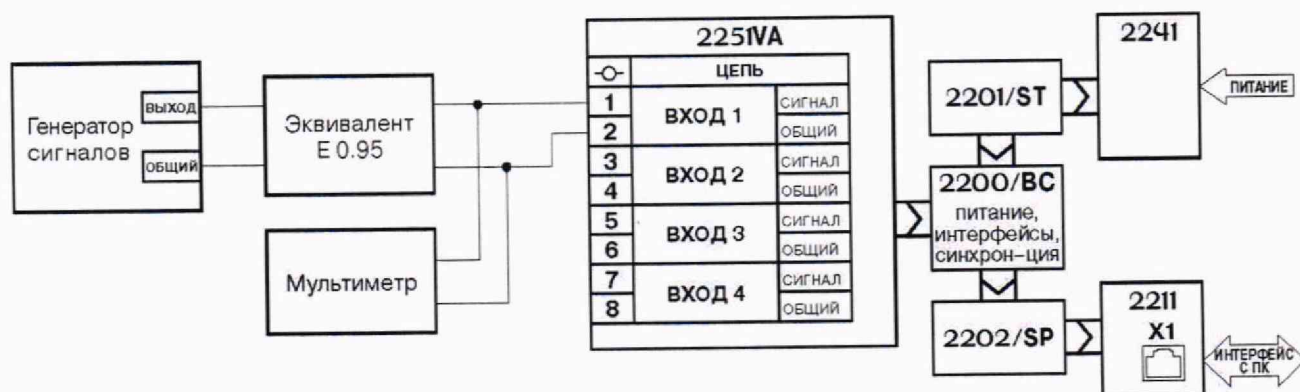


- Обозначения**
- 2241 модуль питания;
 - 2211 модуль доступа;
 - 2200/BC соединитель шинный модуля;
 - 2201/ST соединитель шинный начальный;
 - 2202/SP соединитель шинный окончательный;

Примечание Приведена схема подключения для проверки характеристик измерительного канала 1.
Для проверки остальных каналов использовать следующие клеммы:

канал 1	1 / 2
канал 2	5 / 6
канал 3	9 / 10
канал 4	13 / 14

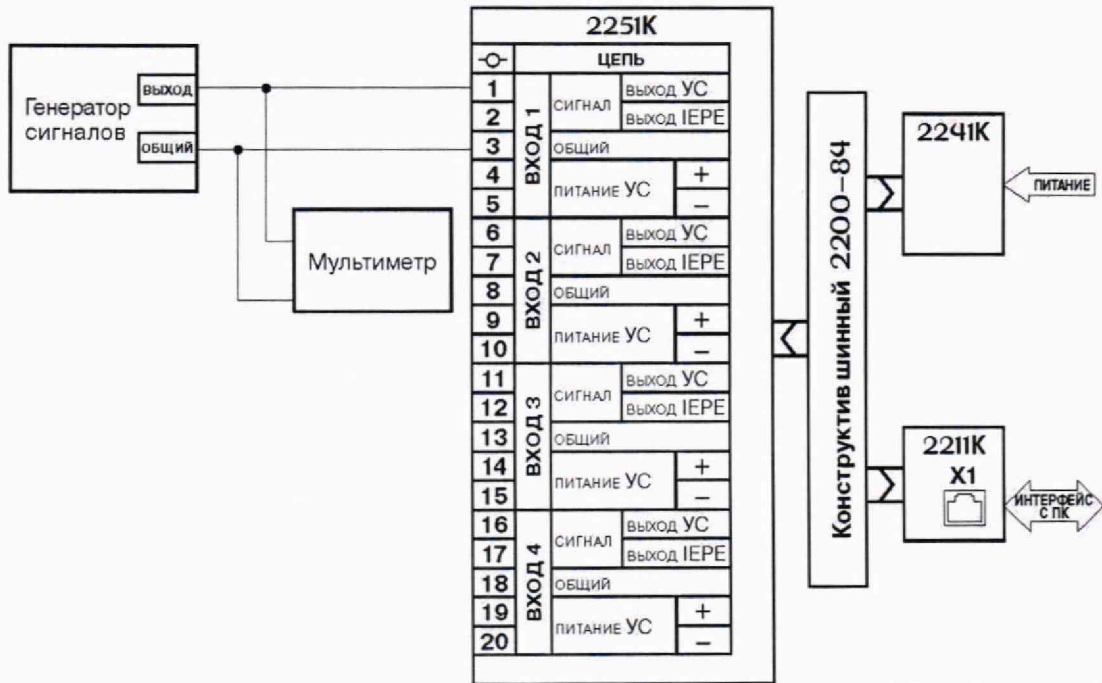
Рисунок А.1 – Схема соединений модуля 2251N



Примечание Приведена схема подключения для проверки характеристик измерительного канала 1.
Для проверки остальных каналов использовать следующие клеммы:

канал 1	1 / 2
канал 2	3 / 4
канал 3	5 / 6
канал 4	7 / 8

Рисунок А.2 – Схема соединений модуля 2251VA



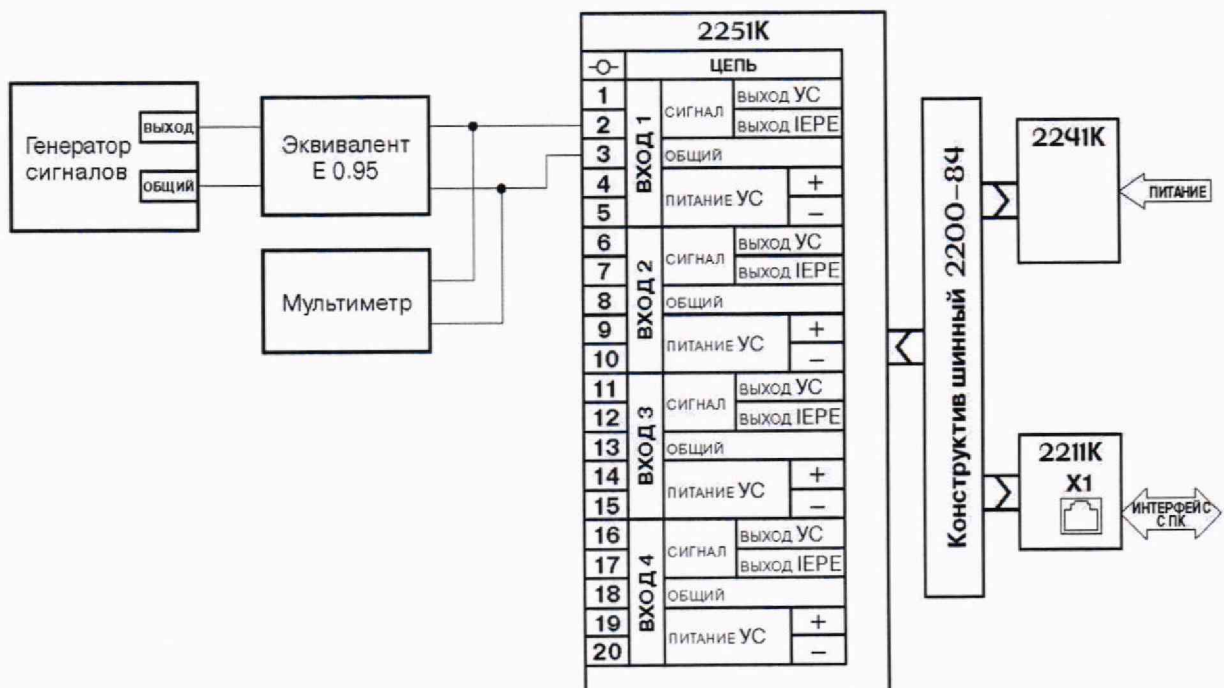
Примечание

Приведена схема подключения для проверки характеристик измерительного канала 1.

Для проверки остальных каналов использовать следующие клеммы:

канал 1	1 / 3
канал 2	6 / 8
канал 3	11 / 13
канал 4	16 / 18

Рисунок А.3 – Схема соединений модуля 2251К в режиме работы с усилителем согласующим



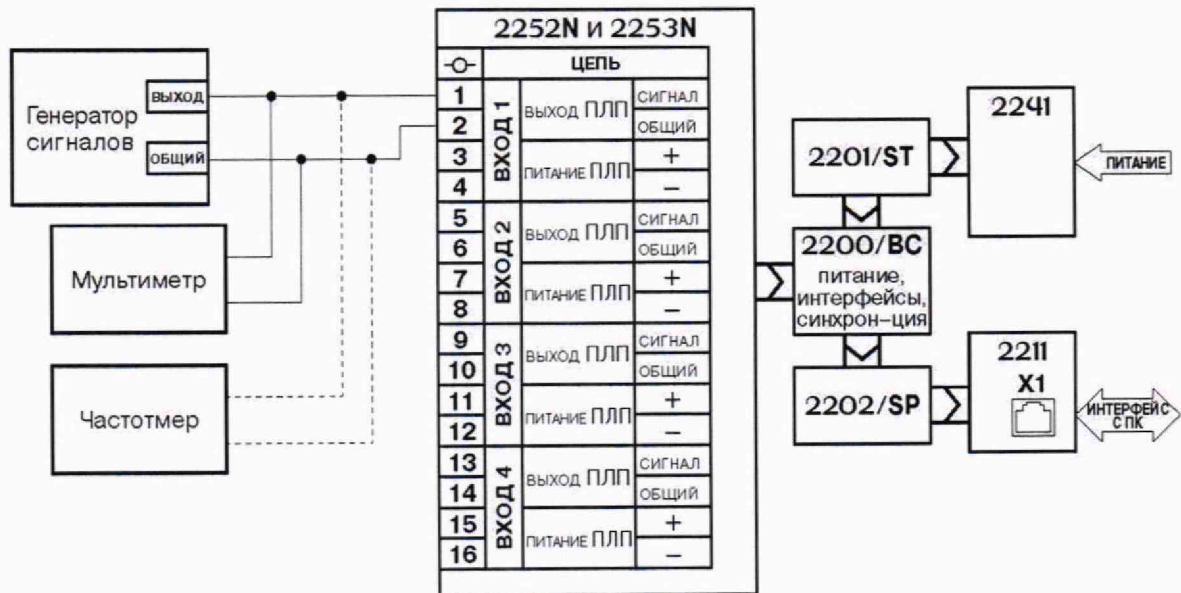
Примечание

Приведена схема подключения для проверки характеристик измерительного канала 1.

Для проверки остальных каналов использовать следующие клеммы:

канал 1	2 / 3
канал 2	7 / 8
канал 3	12 / 13
канал 4	17 / 18

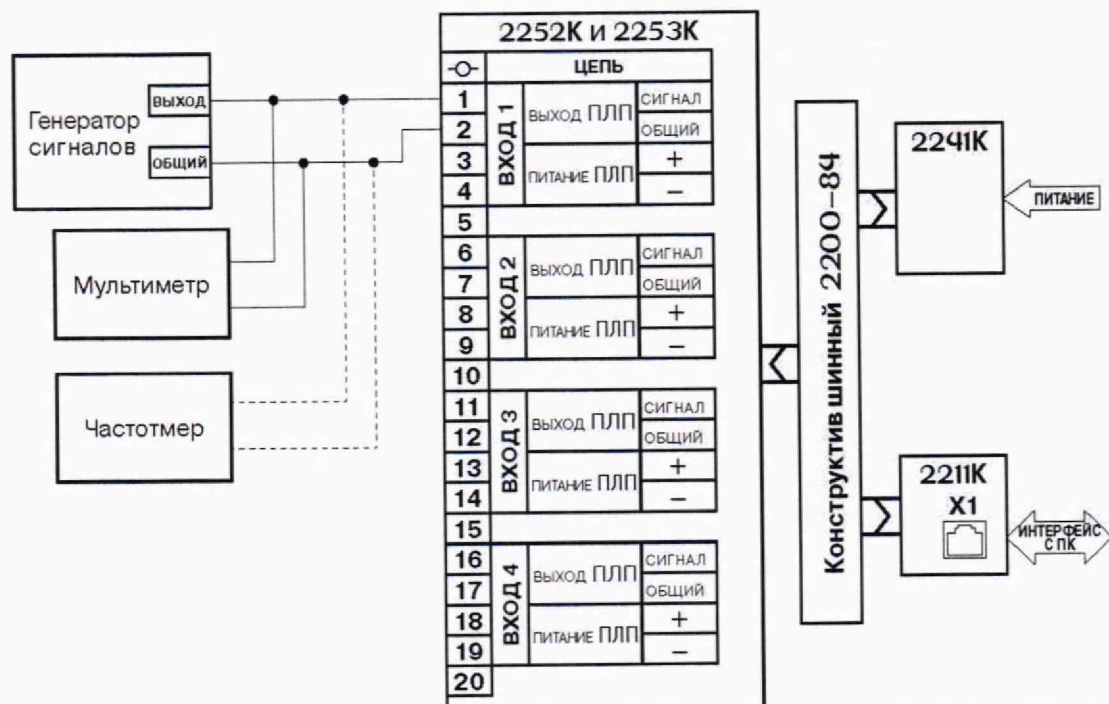
Рисунок А.4 – Схема соединений модуля 2251К в режиме работы с питанием встроенных электронных усилителей акселерометров



Примечание Приведена схема подключения для проверки характеристик измерительного канала 1.
Для проверки остальных каналов использовать следующие клеммы:

канал 1	1 / 2
канал 2	5 / 6
канал 3	9 / 10
канал 4	13 / 14

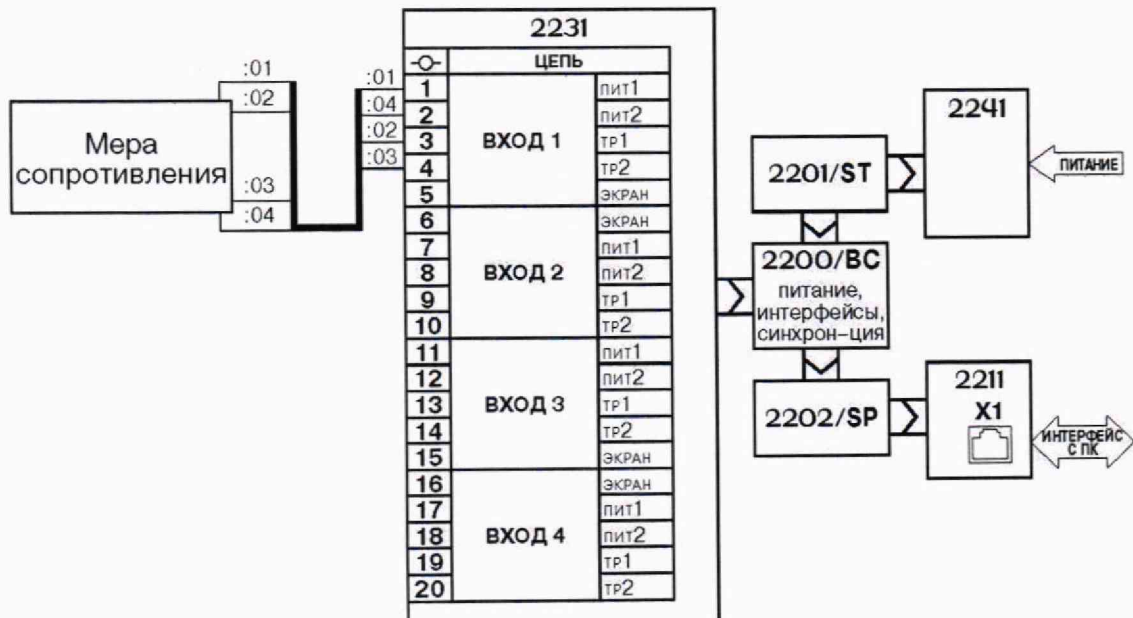
Рисунок А.5 – Схема соединений модуля 2252N и 2253N



Примечание Приведена схема подключения для проверки характеристик измерительного канала 1.
Для проверки остальных каналов использовать следующие клеммы:

канал 1	1 / 2
канал 2	6 / 7
канал 3	11 / 12
канал 4	16 / 17

Рисунок А.6 – Схема соединений модуля 2252K и 2253K



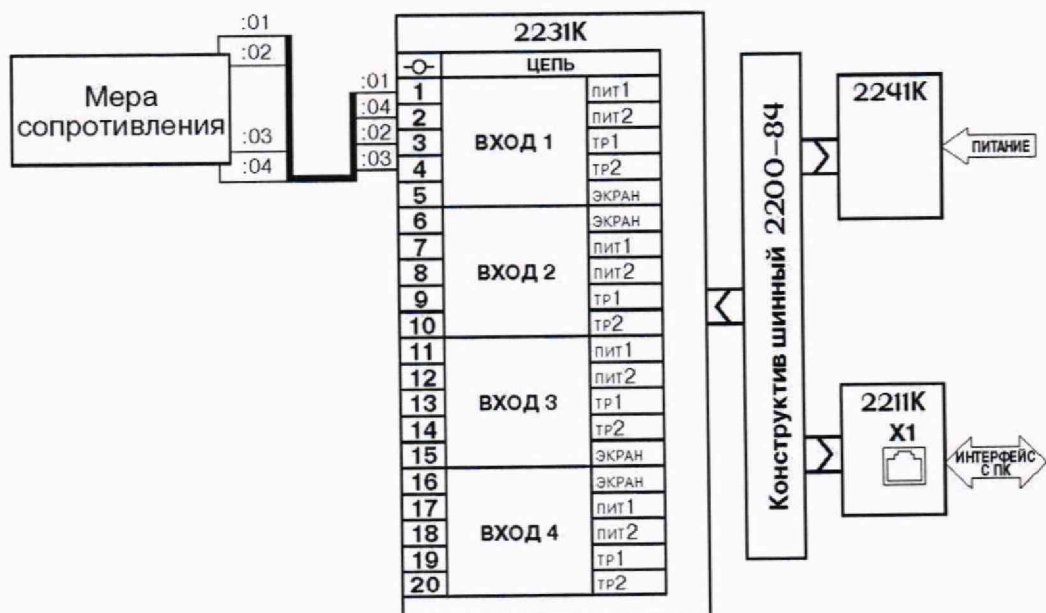
Примечание

Приведена схема подключения для проверки характеристик измерительного канала 1.

Для проверки остальных каналов использовать следующие клеммы:

канал 1	1 / 2 / 3 / 4
канал 2	7 / 8 / 9 / 10
канал 3	11 / 12 / 13 / 14
канал 4	17 / 18 / 19 / 20

Рисунок А.7 – Схема соединений модуля 2231



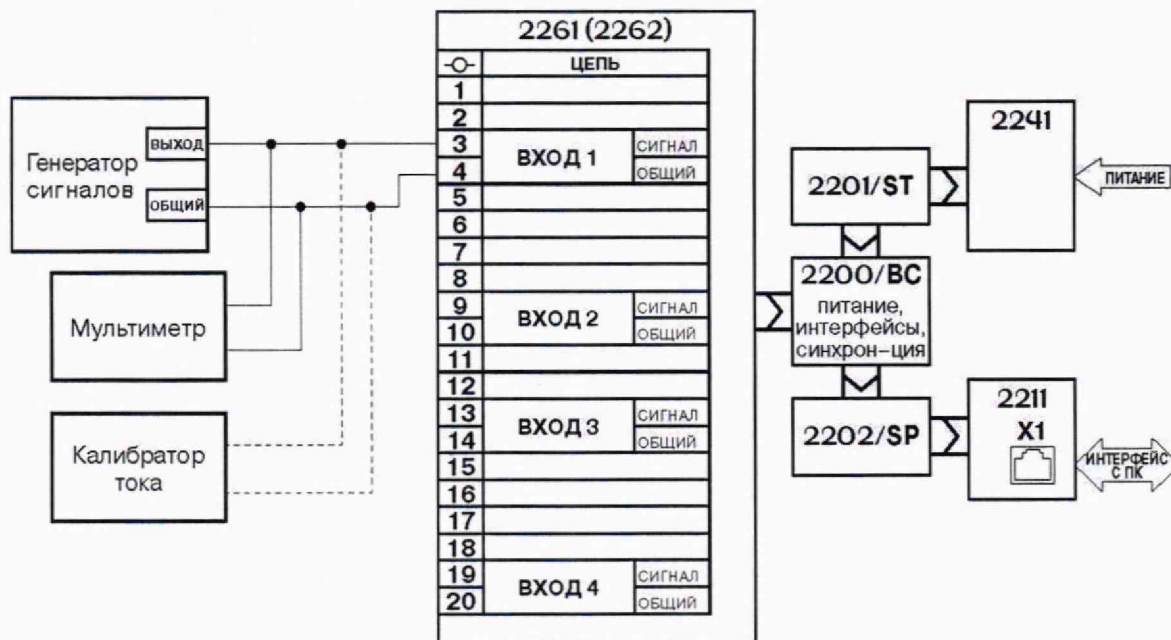
Примечание

Приведена схема подключения для проверки характеристик измерительного канала 1.

Для проверки остальных каналов использовать следующие клеммы:

канал 1	1 / 2 / 3 / 4
канал 2	7 / 8 / 9 / 10
канал 3	11 / 12 / 13 / 14
канал 4	17 / 18 / 19 / 20

Рисунок А.8 – Схема соединений модуля 2231К



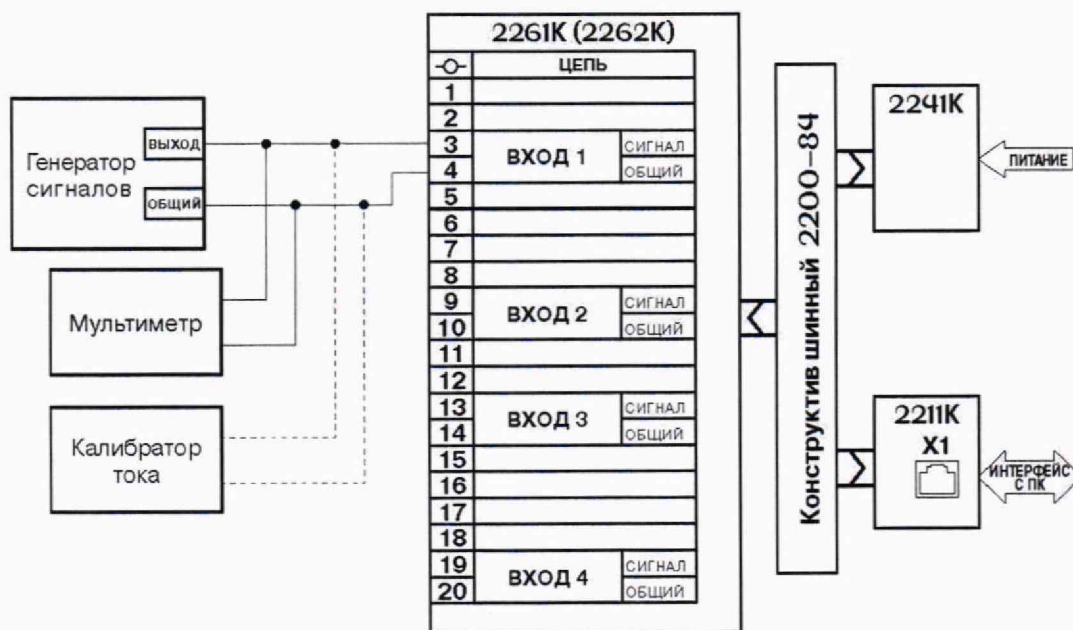
Примечание

Приведена схема подключения для проверки характеристик измерительного канала 1.

Для проверки остальных каналов использовать следующие клеммы:

канал 1	3 / 4
канал 2	9 / 10
канал 3	13 / 14
канал 4	19 / 20

Рисунок А.9 – Схема соединений модулей 2261 и 2262



Примечание

Приведена схема подключения для проверки характеристик измерительного канала 1.

Для проверки остальных каналов следующие клеммы:

канал 1	3 / 4
канал 2	9 / 10
канал 3	13 / 14
канал 4	19 / 20

Рисунок А.10 – Схема соединений модулей 2261K и 2262K