

Федеральное государственное бюджетное учреждение  
**«ВСЕРОССИЙСКИЙ НАУЧНО-ИССЛЕДОВАТЕЛЬСКИЙ  
ИНСТИТУТ МЕТРОЛОГИЧЕСКОЙ СЛУЖБЫ»**  
**(ФГБУ «ВНИИМС»)**

СОГЛАСОВАНО

Заместитель директора по  
производственной метрологии  
ФГБУ «ВНИИМС»

А.Е. Колосин

«31» 10 2022 г

**ГСИ. Счетчики электрической энергии трехфазные многофункциональные  
КАСКАД-331. Методика поверки**

МП КСНЖ.411152.003

## ОБЩИЕ ПОЛОЖЕНИЯ

Настоящая методика поверки устанавливает методы и средства первичной и периодических поверок счетчиков электрической энергии трехфазных многофункциональных КАСКАД-331, изготовляемых АО «Каскад», г. Черкесск.

Счетчики электрической энергии трехфазные многофункциональные предназначены для измерения и учета активной или активной и реактивной энергии прямого и обратного направлений, в трехфазных трех- и четырехпроводных цепях переменного тока частотой 50 Гц, непосредственного и трансформаторного включения, в одно- и многотарифных режимах, класса точности по активной энергии 0,5S по ГОСТ 31819.22-2012, класса точности 1 по ГОСТ 31819.21-2012 и класса точности по реактивной энергии 1 или 2 по ГОСТ 31819.23-2012, выпускаемые по техническим условиям КСНЖ.411152.003 ТУ (в дальнейшем – счетчики).

При проведении поверки обеспечивается прослеживаемость счетчиков к государственным первичным эталонам единиц величин по Приказу Федерального агентства по техническому регулированию и метрологии № 1942 от 03.09.2021 г. «ГСИ. Государственная поверочная схема для средств измерений переменного электрического напряжения до 1000 В в диапазоне частот от  $1 \cdot 10^{-1}$  до  $2 \cdot 10^9$  Гц» ГЭТ 89-2008, по Приказу Федерального агентства по техническому регулированию и метрологии № 668 от 17.03.2022 г. «ГСИ. Государственная поверочная схема для средств измерений силы переменного электрического тока от  $1 \cdot 10^{-8}$  до 100 А в диапазоне частот от  $1 \cdot 10^{-1}$  до  $1 \cdot 10^6$  Гц» ГЭТ 88-2014, по Приказу Федерального агентства по техническому регулированию и метрологии № 2360 от 26.09.2022 г. «Об утверждении Государственной поверочной схемы для средств измерений времени и частоты ГЭТ 1-2022, по Приказу Росстандарта № 1436 от 23.07.2021 г. «Государственная система обеспечения единства измерений. Государственная поверочная схема для средств измерений электроэнергетических величин в диапазоне частот от 1 до 2500 Гц» ГЭТ 153-2019.

Поверка счетчиков КАСКАД-331 должна проводиться в соответствии с требованиями настоящей методики поверки.

Методы, обеспечивающие реализацию методики поверки – метод прямых измерений, метод непосредственного сличения.

Допускается проведение первичной поверки счетчиков одной модификации или отдельных метрологических характеристик счетчиков одной модификации при выпуске из производства до ввода в эксплуатацию на основании выборки в соответствии с ГОСТ Р ИСО 2859-1-2007 «Статистические методы. Процедуры выборочного контроля по альтернативному признаку. Часть 1. Планы выборочного контроля последовательных партий на основе приемлемого уровня качества», по письменному заявлению владельца счетчиков, при общем уровне контроля II, при приемлемом

уровне качества (AQL) не более 1,5 % и применением одноступенчатого плана выборочного контроля для усиленного контроля.

В зависимости от объёма партии, количество представляемых на поверку счетчиков выбирается согласно таблице 1.1.

Таблица 1.1.

Объём партии, шт.	Объём выборки, шт	Приемочное число Ac	Браковочное число Re
от 2 до 15 включ.	2	0	1
от 16 до 25 включ.	3		
от 26 до 90 включ.	5		
от 91 до 150 включ.	8	1	2
от 151 до 500 включ.	13		
от 501 до 1200 включ.	32		
от 1201 до 5000 включ.	50	2	3

Результаты выборочного контроля распространяются на всю партию счетчиков. Партию считают соответствующей требованиям настоящей методики, если число дефектных единиц в выборке меньше или равно приемочному числу и не соответствующей, если число дефектных единиц в выборке равно или больше браковочного числа. В случае признания партии несоответствующей требованиям, то все логгеры из данной партии подлежат индивидуальной поверке в соответствии с операциями, указанными в таблице 3 настоящей методики.

## 1. ПЕРЕЧЕНЬ ОПЕРАЦИЙ ПОВЕРКИ СРЕДСТВА ИЗМЕРЕНИЙ

1.1 При проведении поверки должны быть выполнены операции, указанные в таблице 2.1.

Таблица 2.1

Наименование операции	Обязательность выполнения операций поверки при		Номер пункта методики, в соответствии с которым выполняется операция поверки
	первичной поверке	периодической поверке	
Внешний осмотр	+	+	6
Проверка электрической прочности изоляции	+ <sup>1)</sup>	+	7.1
Опробование и проверка правильности работы счетного механизма и индикатора функционирования, испытательных выходов	+	+	7.2
Проверка возможности считывания информации по интерфейсу и подтверждение соответствия программного обеспечения счетчика	+	+	7.3
Проверка программного обеспечения средства измерений	+	+	8
Проверка без тока нагрузки (отсутствия самохода)	+	+	9.1
Проверка стартового тока (чувствительности)	+	+	9.2

Определение основной относительной погрешности	+	+	9.3
Определение основной абсолютной погрешности точности хода часов	+	+	9.4
Определение погрешности измерения параметров сети	+	+	9.5
Подтверждение соответствия средства измерений метрологическим требованиям	+	+	10
Оформление результатов поверки	+	+	11
1) Если данная операция проводилась при приемо-сдаточных испытаниях, то повторная проверка не производится, а засчитывается результат приемо-сдаточных испытаний.			

1.2 При получении отрицательного результата в процессе выполнения любой из операций поверки счетчик признают непригодным и его поверку прекращают.

1.3 После устранения недостатков, вызвавших отрицательный результат, счетчик вновь представляют на поверку.

1.4 Допускается проводить периодическую поверку для меньшего числа величин на основании письменного заявления владельца СИ, оформленного в произвольной форме.

## 2. ТРЕБОВАНИЯ К УСЛОВИЯМ ПРОВЕДЕНИЯ ПОВЕРКИ

2.1 Условия проведения поверки указаны в таблице 3.1. Допускается проводить поверку в иных условиях, если влияющие величины не вызывают изменений основной относительной погрешности измерения активной электрической энергии на величину более  $\pm 0,2\%$ .

Таблица 3.1

Влияющая величина	Допустимые значения
Температура окружающего воздуха, °С	от + 21 до +25
Относительная влажность воздуха, %	от 30 до 80
Атмосферное давление, кПа (мм рт. ст.)	от 84,0 до 106,7 (от 630 до 800)

2.2 На поверку должны предъявляться счетчики, принятые ОТК или представителем организации, производивший ремонт.

2.3 На периодическую поверку следует предъявлять счетчики, которые были подвергнуты регламентным работам необходимого вида (если такие работы, например, регулировка, предусмотрены техническими документами) и на которые есть отметка о выполнении указанных работ в эксплуатационных документах.

2.4. Допускается считывание измеренных значений и расчёт погрешностей производить с помощью прикладного программного обеспечения, работающего на ПК, подключенном к установке НЕВА-Тест 6303.

**Примечание.** Допускается проведение поверки (кроме особо оговоренных случаев) в реальных условиях цеха, лаборатории, если они не выходят за пределы рабочих условий эксплуатации.

### 3. ТРЕБОВАНИЯ К СПЕЦИАЛИСТАМ, ОСУЩЕСТВЛЯЮЩИМ ПОВЕРКУ

К проведению поверки допускаются поверители из числа сотрудников организаций, аккредитованных на право поверки в соответствии с действующим законодательством РФ, изучившие настоящую методику поверки, руководство по эксплуатации на поверяемое средство измерений и имеющие стаж работы по данному виду измерений не менее 1 года.

### 4. МЕТРОЛОГИЧЕСКИЕ И ТЕХНИЧЕСКИЕ ТРЕБОВАНИЯ К СРЕДСТВАМ ПОВЕРКИ

4.1 При проведении поверки должны применяться средства измерений, перечисленные в таблице 4.1.

4.2 Допускается применять другие средства поверки, обеспечивающие требуемую точность передачи единиц величин поверяемому средству измерений.

4.3 Все средства поверки должны быть исправны, поверены и иметь сведения (отметки в формулярах или паспортах) о поверке.

4.4 Работа с эталонными средствами измерений должна производиться в соответствии с их эксплуатационной документацией.

Таблица 4.1

Операции поверки	Средство поверки	Метрологические и технические требования к средствам поверки	Рекомендуемые типы средств поверки
6. Проверка электрической прочности изоляции	Установка для проверки параметров электрической безопасности	Испытательное напряжение частотой 50 Гц – от 0 до 10 кВ; Мощность – не менее 500 Вт; Погрешность установления напряжения – не более $\pm 5\%$	Установки высоковольтные испытательные пробойные ПрофКиП УПУ-10 (регистрационный номер в Федеральном информационном фонде 78504-20)
7.1. Опробование и проверка правильности работы счетного механизма, индикатора функционирования, испытательных выходов	Установка для поверки счетчиков электрической энергии	Напряжение переменное от 0 до 300/520 В; сила тока от $3 \times 0,01$ А до $3 \times 120$ А - пределы относительных отклонений значений фазного или линейного напряжения от среднего значения - не более $\pm 0,5\%$ ;	Установка для поверки счетчиков электрической энергии НЕВА-Тест 6303И (регистрационный номер в Федеральном информационном фонде 52156-12)
Определение условий проведения поверки			

<p>9.1. Проверка без тока нагрузки (отсутствия самохода)</p> <p>9.2. Проверка стартового тока (чувствительности)</p> <p>9.3. Определение основной относительной погрешности</p> <p>9.5. Определение основной относительной погрешности при измерении параметров электрической сети</p>	<p>Эталон 1 разряда: по ГПС утвержденной Приказом Росстандарта №1436 от 23.07.2021г.</p> <p>Средство измерений 2-го класса точности по ГПС утвержденной Приказом Росстандарта №2360 от 26.09.2022 г.</p>	<p>Относительная погрешность измерения активной мощности <math>\pm 0,015</math></p> <p>Относительная погрешность измерения реактивной мощности <math>\pm 0,03</math></p> <p>Диапазон погрешности на 30 минут отсчета составляет от <math>\pm 1,8</math> до <math>\pm 5,4</math> секунд.</p>	<p>Установка для поверки счетчиков электрической энергии НЕВА-Тест 6303И (регистрационный номер в Федеральном информационном фонде 52156-12)</p> <p>Секундомер механический СОСпр-26 (регистрационный номер в Федеральном информационном фонде 11519-11)</p>
<p>9.4. Определение основной абсолютной погрешности часов</p>	<p>Средство измерений по ГПС утвержденной Приказом Росстандарта №2360 от 26.09.2022 г.</p>	<p>Погрешность измерения частоты и периода не более <math>\pm 2 \times 10^{-7}</math></p>	<p>Частотомер электронно-счетный ЧЗ-85/4 (регистрационный номер в Федеральном информационном фонде 56478-14)</p>
<p>8. Проверка возможности считывания информации по интерфейсу и подтверждение соответствия программного обеспечения счетчика</p>	<p>Персональный компьютер с установленным сервисным ПО «KaskadMeter», раздел ПО «Параметры идентификации»</p>	<p>Частота процессора не менее 3 ГГц</p> <p>Оперативная память 4 Гб</p>	<p>Персональный компьютер с операционной системой не ниже Windows 7</p> <p>Фотоголовка оптического интерфейса (в соответствии с ГОСТ IEC 61107- 2011) или Адаптер RS-485/ RS-232/USB</p>
<p>2. Определение условий проведения поверки</p>	<p>Средство измерений атмосферного давления</p>	<p>от 80 до 106 кПа ПГ <math>\pm 0,2</math> кПа</p>	<p>Барометр-анероид метеорологический БАММ-1 (регистрационный номер в Федеральном информационном фонде 5738-76)</p>
	<p>Средство измерений температуры окружающего воздуха</p>	<p>от +16 до +40 °С ПГ <math>\pm 1,0</math> °С</p>	<p>Гигрометр психрометрический ВИТ-2 (регистрационный номер в Федеральном информационном фонде 9364-08)</p>

	Средство измерений относительной влажности воздуха	от 10 до 100% ПГ ±3,0%	Гигрометр психрометрический ВИТ-2 (регистрационный номер в Федеральном информационном фонде 9364-08)
--	----------------------------------------------------	---------------------------	------------------------------------------------------------------------------------------------------

## 5. ТРЕБОВАНИЯ (УСЛОВИЯ) ПО ОБЕСПЕЧЕНИЮ БЕЗОПАСНОСТИ ПРОВЕДЕНИЯ ПОВЕРКИ

К проведению поверки допускаются лица, прошедшие проверку знаний правил техники безопасности и эксплуатации электроустановок напряжением до 1000 В и имеющие квалификационную группу по технике безопасности не ниже III.

Перед поверкой должны быть выполнены следующие мероприятия:

1. Проверены документы, подтверждающие электрическую безопасность.
2. Проведены технические и организационные мероприятия по обеспечению безопасности проводимых работ в соответствии с ГОСТ 12.2.007.0-75.
3. Все средства измерений, участвующие в поверке, должны быть надежно заземлены.

## 6 ВНЕШНИЙ ОСМОТР СРЕДСТВА ИЗМЕРЕНИЙ

При проведении внешнего осмотра должно быть установлено соответствие поверяемого прибора следующим требованиям:

1. При внешнем осмотре проверяют комплектность, маркировку, наличие схемы подключения счетчика, отметки о приемке отделом технического контроля или о выполнении регламентных работ, а также соответствие внешнего вида счетчика требованиям ГОСТ 31818.11-2012, технических условий и эксплуатационных документов на счетчик конкретного типа.
2. На корпусе и крышке зажимной коробки счетчика должны быть места для навески пломб, все крепящие винты должны быть в наличии, резьба винтов должна быть исправна, а механические элементы хорошо закреплены.
3. Маркировка должна быть четкой и содержать:
  - наименование и тип счетчика КАСКАД-331;
  - класс точности счетчика;
  - товарный знак предприятия-изготовителя или наименование;
  - заводской номер счетчика;
  - дата изготовления;
  - номинальное напряжение питания, частота сети;
  - знак утверждения типа СИ;
  - знак соответствия Техническим регламентам ЕАЭС;
  - напряжение пробоя;

При наличии дефектов счетчик бракуется и направляется в ремонт.

## 7. ПОДГОТОВКА К ПОВЕРКЕ И ОПРОБОВАНИЕ СРЕДСТВА ИЗМЕРЕНИЙ

Перед проведением поверки необходимо выполнить следующие операции:

Выдержать счетчик в нормальных условиях не менее 1 ч (в случае хранения счетчиков в не нормальных условиях).

Средства измерений, которые подлежат заземлению, должны быть надежно заземлены. Подсоединение зажимов защитного заземления к контуру заземления должно производиться ранее других соединений, а отсоединение – после всех отключений.

Подключить счетчик и средства поверки к сети переменного тока, включить и дать им прогреться в течение времени, указанного в эксплуатационной документации на них.

### 7.1 Проверка электрической прочности изоляции

7.1.1 Проверку электрической прочности изоляции проводить по ГОСТ 8.584-2004 в соответствии с требованиями ГОСТ 31818.11-2012, ГОСТ 31819.21-2012, ГОСТ 31819.22-2012 и ГОСТ 31819.23-2012.

7.1.2 Проверка электрической прочности изоляции счетчика напряжением переменного тока проводится на установке УПУ-10 или другой установке, которая позволяет плавно повышать испытательное напряжение практически синусоидальной формы частотой 50 Гц от нуля к заданному значению. Мощность источника испытательного напряжения должна быть не менее 500 Вт.

Скорость изменения напряжения должна быть такой, чтобы напряжение изменялось от нуля к заданному значению или от заданного значения к нулю за время от 5 до 20 с. Испытательное напряжение заданного значения должно быть приложено к изоляции в течение 1 мин.

Появление «короны» и шума не являются признаками неудовлетворительной изоляции.

7.1.3 Испытательное напряжение 4 кВ переменного тока частотой 50 Гц прикладывают:

- между соединенными вместе всеми силовыми цепями тока и напряжения и «землей»;
- между соединенными вместе вспомогательными цепями с номинальным напряжением свыше 40 В и «землей».

**Примечание** – «Земля» – металлическая фольга, которой закрывают корпус счетчика. Расстояние от фольги до вводов коробки зажимов счетчика должно быть не более 20 мм.

7.1.4 Если при проведении испытания произошел пробой или перекрытие изоляции, счетчик считается не прошедшим поверку.

Появление «короны» или шума при проверке не является признаком неудовлетворительных результатов проверки.

Результаты проверки считают положительными, если электрическая изоляция счетчика выдерживает воздействие прикладываемого напряжения в течение 1 мин без пробоя или перекрытия изоляции.



## **7.2 Опробование и проверка правильности работы счетного механизма, индикатора функционирования, испытательных выходов.**

7.2.1 Опробование и проверка испытательных выходов заключается в установлении их работоспособности – наличия выходного сигнала, регистрируемого соответствующими устройствами поверочной установки.

Проверку работы индикатора функционирования проводят на поверочной установке при номинальных значениях напряжения и силы тока, путем наблюдения за индикатором функционирования (светодиодным индикатором, расположенным на передней панели).

Результат проверки считают положительным, если наблюдается срабатывание светодиодного индикатора.

7.2.2 Контроль наличия всех сегментов дисплея проводят сразу после подачи на счетчик номинального напряжения сличением индицируемого при этом теста дисплея с образцом, приведенным в руководстве по эксплуатации счетчика.

7.2.3 Правильность работы счетного механизма счетчика проверяют по приращению показаний счетного механизма счетчика и числу включений светодиода, включающегося с частотой испытательного выходного устройства (числу импульсов на испытательном выходе).

Результат проверки считают положительным, если на каждое изменение состояния счетного механизма происходит  $N$  срабатываний светодиода в соответствии с формулой 1:

$$N = \frac{k}{10^n} \quad (1)$$

где  $k$  – постоянная счетчика, имп./(кВт·ч) [имп./(квар·ч)];

$n$  – число разрядов счетного механизма справа от запятой.

## **7.3. Проверка возможности считывания информации по интерфейсу и подтверждение соответствия программного обеспечения счетчика.**

Проверку возможности считывания информации со счетчика по интерфейсу проводить путем считывания идентификационных данных программного обеспечения счетчика (далее – ПО) с помощью компьютера с установленной сервисной программой опроса и программирования счетчиков и соответствующего адаптера интерфейса.

Проверка проводится одновременно с п.8 «Проверка программного обеспечения средства измерений».

Результат проверки возможности считывания информации по интерфейсу и подтверждения соответствия ПО считается положительным, если полученные идентификационные данные ПО соответствуют, указанным в разделе «Программное обеспечение» в описании типа.

## 8. ПРОВЕРКА ПРОГРАММНОГО ОБЕСПЕЧЕНИЯ СРЕДСТВА ИЗМЕРЕНИЙ

Проверку возможности считывания информации со счетчика по интерфейсу проводить путем считывания идентификационных данных программного обеспечения счетчика (далее – ПО) с помощью компьютера с установленной сервисной программой опроса и программирования счетчиков и соответствующего адаптера интерфейса.

Для идентификации ПО проверяют наименование, номер версии и контрольной суммы ПО.

Для этого необходимо подать номинальное напряжение питания на счетчик и с помощью сервисного программного обеспечения «KaskadMeter» во вкладке «Параметры идентификации» считать из счетчика значение идентификатора ПО.

Рекомендуемая схема подключения счетчика к персональному компьютеру приведена на рисунке 1

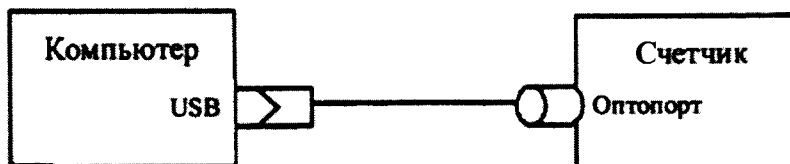
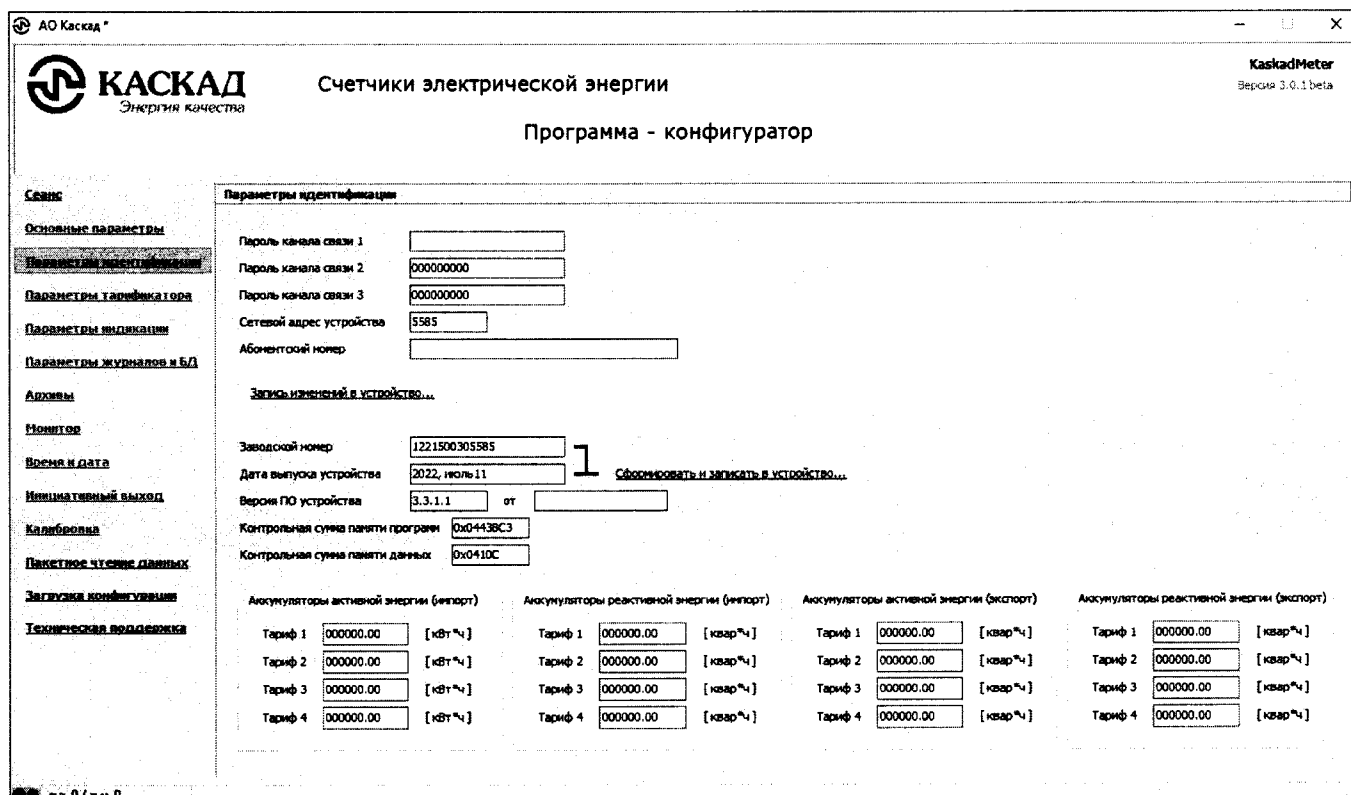


Рисунок. 1 Схема подключения счётчика к компьютеру через оптопорт.

Отобразится номер версии ПО, например – 3.3.1.1., а также контрольная сумма исполняемого кода (контрольная сумма памяти данных) - метрологической части ПО, например – 0x0410C



Результат проверки соответствия ПО считается положительным, если полученные идентификационные данные ПО соответствуют, указанным в разделе «Программное обеспечение» в описании типа.

## 9. ОПРЕДЕЛЕНИЕ МЕТРОЛОГИЧЕСКИХ ХАРАКТЕРИСТИК СРЕДСТВА ИЗМЕРЕНИЙ

### 9.1. Проверка без тока нагрузки (отсутствие самохода)

9.1.1 Проверку проводят на поверочной установке. К цепям напряжения счетчика прилагают напряжение, значение которого равно 115 % номинального значения, при этом ток в токовых цепях счетчика должен отсутствовать.

9.1.2 Контроль числа импульсов на испытательном выходе выполняют по схеме приложения А, (частотомер устанавливается в режим счетчика импульсов, напряжение на выходе блока питания – 10 В). Если используемая поверочная установка предусматривает автоматизированную проверку отсутствия самохода счетчиков, то испытания проводят на поверочной установке.

**Примечание** – Перед началом контроля задают номинальное (базовое) значение силы тока в последовательных цепях счетчика, а для частотомера выполняют команду «СТАРТ» и убеждаются в том, что на цифровом табло частотомера происходит регистрация импульсов. Затем размыкают последовательные цепи счетчика, а зарегистрированное число импульсов принимают за начальное значение. При необходимости уровень сигнала на входе частотомера подстраивается резистором R2.

9.1.3 Счетчик считают выдержавшим проверку, если на испытательном выходе счетчика зарегистрировано не более 1 импульса за время испытаний  $\Delta t$ , мин, вычисленное по формуле 2

$$\Delta t = \frac{N \cdot 10^6}{k \cdot m \cdot U_{ном} \cdot I_{макс}}, \quad (2)$$

где  $k$  – постоянная счётчика, имп./(кВт·ч) [имп./(квар·ч)];

$m$  – число задействованных измерительных элементов;

$N = 600$ ;

$U_{ном}$  – номинальное напряжение, В;

$I_{макс}$  – максимальный ток, А.

### 9.2 Проверка стартового тока (чувствительности)

9.2.1 Проверку стартового тока (чувствительности) счетчика проводят при номинальном значении напряжения и  $\cos \varphi = 1$  (при измерении активной энергии) или  $\sin \varphi = 1$  (при измерении реактивной энергии).. Для счетчиков, предназначенных для измерений энергии в двух направлениях, проверку выполняют по каждому из направлений. Нормированные значения стартового тока приведено в Таблице 9.2.

Таблица 9.2

Тип включения счётчика	Класс точности счётчика			
	1 ГОСТ 31819.21	0,5S ГОСТ 31819.22	1 ГОСТ 31819.23	2 ГОСТ 31819.23
Непосредственное	0,004 $I_b$	0,001 $I_b$	0,004 $I_b$	0,005 $I_b$
Через трансформаторы тока	0,002 $I_{ном}$	0,001 $I_{ном}$	0,002 $I_{ном}$	0,003 $I_{ном}$

9.2.2 Результаты проверки признают положительными, если на испытательном выходе счётчика появится хотя бы 1 импульс за время испытаний  $\Delta t$ , мин, вычисленное по формуле 3

$$\Delta t = \frac{1,2 \cdot 6 \cdot 10^4}{k \cdot m \cdot U_{ном} \cdot I_c}, \quad (3)$$

где  $k$  – постоянная счётчика, имп./((кВт·ч) [имп./((квар·ч)]);

$m$  – число задействованных измерительных элементов;

$U_{ном}$  – номинальное напряжение, В;

$I_c$  – стартовый ток, А (в соответствии с таблицей 9.2).

### 9.3 Определение основной относительной погрешности

9.3.1 Определение основной относительной погрешности счётчиков проводят на поверочной установке НЕВА-Тест 6303.

9.3.2 Значение основной относительной погрешности  $\delta_d$  в процентах для счётчика определяют по показаниям вычислителя погрешности поверочной установки, используя импульсы оптического испытательного выхода счётчика.

9.3.3 Значения напряжения, силы тока и коэффициента мощности, допускаемые пределы основной относительной погрешности для счётчиков классов точности, 0,5S и 1 при измерении активной энергии приведены в таблицах 9.3.1 и 9.3.2. В таблицах 9.3.3 и 9.3.4 приведены данные для счётчиков, имеющих класс точности 1 и 2 при измерении реактивной энергии.

Для счётчиков, предназначенных для измерений энергии в двух направлениях, проверку выполняют по каждому из направлений.

9.3.4 Результаты проверки признают положительными, если значения погрешности, определенные по п. 9.3.3, не превышают соответствующих допускаемых значений.

Таблица 9.3.1 – Значения силы тока, коэффициента мощности и пределов допускаемой основной относительной погрешности счетчиков класса точности 0,5S при измерении активной энергии

Номер исп.	Значение информативного параметра			Допускаемое значение погрешности, %, для счетчиков класса точности	Время измерения, с
	Сила тока	Напряжение	$\cos \varphi$ , тип нагрузки	0,5S	
1	$I_{\max}$	$U_{\text{ном}}$	1	$\pm 0,5$	2
2			0,5 инд.	$\pm 0,6$	
3			0,8 емк.		
4	$I_{\text{ном}}$		0,5 инд.	$\pm 0,6$	4
5			0,8 емк.		
6			1	$\pm 0,5$	
7	$0,1 I_{\text{ном}}$		0,5 инд.	$\pm 0,6$	20
8			0,8 емк.		
9	$0,05 I_{\text{ном}}$		1	$\pm 0,5$	40
10	$0,02 I_{\text{ном}}$		0,5 инд.	$\pm 1,0$	100
11			0,8 емк.		
12	$0,01 I_{\text{ном}}$		1	$\pm 1,0$	200
При однофазной нагрузке					
13	$I_{\max}$	$U_{\text{ном}}$	1	$\pm 0,6$	2
14			0,5 инд.	$\pm 1,0$	
15	$I_{\text{ном}}$		1	$\pm 0,6$	4
16			0,5 инд.	$\pm 1,0$	
17	$0,1 I_{\text{ном}}$		0,5 инд.	$\pm 1,0$	20
18	$0,05 I_{\text{ном}}$		1	$\pm 0,6$	40

Таблица 9.3.2 – Значения силы тока, коэффициента мощности и пределов допускаемой основной относительной погрешности счетчиков класса точности 1 при измерении активной энергии

Номер исп.	Значение информативного параметра			Допускаемое значение погрешности, %, для счетчиков		Время измерения, с
	Сила тока	Напряжение	$\cos \varphi$ , тип нагрузки	непосредственного включения	трансформаторного включения	
1	$I_{\max}$	$U_{\text{ном}}$	1	$\pm 1,0$	$\pm 1,0$	2
2			0,5 инд.			
3			0,8 емк.			
4	$I_{\text{ном}} (\text{б})$		0,5 инд.	$\pm 1,0$	$\pm 1,0$	4
5			0,8 емк.			
6			1			
7	0,2 $I_{\text{ном}} (\text{б})$		0,5 инд.	$\pm 1,0$	$\pm 1,0$	10
8			0,8 емк.			
9	0,1 $I_{\text{ном}} (\text{б})$		1	$\pm 1,0$	-	20
10			0,5 инд.	$\pm 1,5$	$\pm 1,0$	
11			0,8 емк.			
12	0,05 $I_{\text{ном}} (\text{б})$		0,5 инд.	-	$\pm 1,5$	40
13			0,8 емк.			
14			1	$\pm 1,5$	$\pm 1,0$	
15	0,02 $I_{\text{ном}} (\text{б})$		1	-	$\pm 1,5$	100
При однофазной нагрузке						
16	$I_{\max}$	$U_{\text{ном}}$	1	$\pm 2,0$	$\pm 2,0$	2
17			0,5 инд.	$\pm 2,0$		
18	$I_{\text{ном}} (\text{б})$		1	$\pm 2,0$		4
19			0,5 инд.	$\pm 2,0$		
20			0,5 инд.	$\pm 2,0$		
21	0,1 $I_{\text{ном}} (\text{б})$		1	$\pm 2,0$		20
22	0,05 $I_{\text{ном}} (\text{б})$		1	-		40
23	0,1 $I_{\text{ном}} (\text{б})$		0,5 инд.	-		20

Таблица 9.3.3 – Значения силы тока, коэффициента мощности и пределов допускаемой основной относительной погрешности счетчиков класса точности 1 при измерении реактивной энергии

Номер исп.	Значение информативного параметра			Допускаемое значение погрешности, %, для счетчиков		Время измерения, с	
	Сила тока	Напряжение	$\sin \varphi$ , тип нагрузки	непосредственного включения	трансформаторного включения		
1	$I_{\max}$	$U_{\text{ном}}$	1	$\pm 1,0$	$\pm 1,0$	2	
2			0,5 инд				
3	$I_{\text{ном}} (б)$		1			-	4
4			0,5 инд				
5	$0,2 I_{\text{ном}} (б)$		0,5 инд	$\pm 1,5$	$\pm 1,0$	10	
6	$0,1 I_{\text{ном}} (б)$		0,5 инд.			-	20
7			1	$\pm 1,0$			
8	$0,05 I_{\text{ном}} (б)$		1	$\pm 1,5$	$\pm 1,0$	40	
9			0,5 инд.				-
10	$0,02 I_{\text{ном}} (б)$		1	-	$\pm 1,5$	100	
При однофазной нагрузке							
11	$I_{\max}$	$U_{\text{ном}}$	0,5 инд	$\pm 1,5$	$\pm 1,5$	2	
12			1				
13	$I_{\text{ном}} (б)$		0,5 инд	$\pm 1,5$	$\pm 1,5$	4	
14			1				
15	$0,2 I_{\text{ном}} (б)$		0,5 инд	$\pm 1,5$	-	10	
16	$0,1 I_{\text{ном}} (б)$		0,5 инд				-
17			1	$\pm 1,5$	-	20	
18	$0,05 I_{\text{ном}} (б)$		1	-	$\pm 1,5$	40	

Таблица 9.3.4 – Значения силы тока, коэффициента мощности и пределов допускаемой основной относительной погрешности счетчиков класса точности 2 при измерении реактивной энергии

Номер исп.	Значение информативного параметра			Допускаемое значение погрешности, %, для счетчиков		Время измерения, с
	Сила тока	Напряжение	$\sin \varphi$ , тип нагрузки	непосредственного включения	трансформаторного включения	
1	$I_{\max}$	$U_{\text{ном}}$	1	$\pm 2,0$	$\pm 2,0$	2
2			0,5 инд			
3	$I_{\text{ном}} (б)$		1			4
4			0,5 инд			
5	$0,2 I_{\text{ном}} (б)$		0,5 инд	-	10	
6	$0,1 I_{\text{ном}} (б)$		0,5 инд.	$\pm 2,5$	$\pm 2,0$	20
7			1	$\pm 2,0$	-	
8	$0,05 I_{\text{ном}} (б)$		1	-	$\pm 1,0$	40
9			0,5 инд.	$\pm 2,5$	$\pm 2,5$	
10	$0,02 I_{\text{ном}} (б)$		1	-	$\pm 2,5$	100
При однофазной нагрузке						
11	$I_{\max}$	$U_{\text{ном}}$	0,5 инд.	$\pm 3,0$	$\pm 3,0$	2
12			1			
13	$I_{\text{ном}} (б)$		0,5 инд.	$\pm 3,0$	$\pm 3,0$	4
14			1			
15	$0,2 I_{\text{ном}} (б)$		0,5 инд.	$\pm 3,0$	-	10
16	$0,1 I_{\text{ном}} (б)$		0,5 инд.	-	$\pm 3,0$	20
17			1	$\pm 3,0$	-	
18	$0,05 I_{\text{ном}} (б)$		1	-	$\pm 3,0$	40

#### 9.4. Определение основной абсолютной погрешности точности хода часов реального времени

9.4.1 Проверку точности хода часов проводят при номинальном входном напряжении в автоматическом режиме на установке «НЕВА-Тест 6303» с индексом «Т». В составе установки есть блок поверки часов.

9.4.2 При отсутствии установки для испытаний следует собрать схему, приведенную в приложении А, разместив фотоприемник (фототранзистор VT1) напротив светодиода оптического испытательного выхода счетчика.

9.4.3 С помощью программы конфигуратора перевести счётчик в режим проверки часов (в этом режиме на испытательный выход выводятся секундные импульсы часов реального времени счетчика).

9.4.4 Установить на блоке питания напряжение 10 В.

9.4.5 Частотомером произвести измерение периода секундных импульсов часов реального времени счетчика в мкс. Выполнить 5 снятий показаний с дисплея частотомера ЧЗ-85/4 в течение 10 - 12 с, вычислить среднее квадратичное значение «s» отклонения от



номинального значения периода  $T_0$ , получаемое, как корень квадратный из суммы квадратов отклонений  $|T_0 - T_{изм}|$  деленных на количество снятых показаний, где

$T_0$  – номинальное значение периода частоты ( $T_0=1 \times 10^6$  мкс);

$T_{изм}$  – измеренное значение периода, мкс.

Среднеквадратичное значение отклонения периода секундных импульсов  $s$ , подставить в формулу 4:

$$\Delta T = s \times 3600 \times 24, \text{ с/сутки} \quad (4)$$

где  $\Delta T$  – основная погрешность таймера, с/сутки;

$s$  - среднеквадратичное значение отклонения измеренного значения периода ( $T_{изм}$ ) от номинального значения периода ( $T_0$ ),  $\times 10^{-6}$  с;

3600 - количество секунд в часе;

24 - количество часов в сутках.

## 9.5 Определение погрешности измерения параметров сети

9.5.1 Определение погрешности измерения параметров сети проводят на установке «НЕВА-Тест 6303».

9.5.2 Пределы относительных погрешностей измерения параметров сети приведены в таблице 9.5.

Таблица 9.5 – Пределы относительных погрешностей измерения параметров сети

Предел относительной погрешности измерений						
Фазного напряжения, %	Фазного тока, %	Частоты, %	Активной мгновенной мощности, %	Реактивной мгновенной мощности, %	Полной мгновенной мощности, %	Коэффициента мощности, %
$\pm 0,4$	$\pm 1$	$\pm 0,08$	$\pm 1$	$\pm 1$	$\pm 1$	$\pm 1$

9.5.3 Проверка погрешности счетчика при измерении напряжения проводится при базовом токе, коэффициенте мощности 1 и следующих значениях напряжения:  $0,75U_{ном}$ ,  $U_{ном}$ ,  $1,2U_{ном}$ . С помощью конфигурационного программного обеспечения считать из счетчика значение фазного напряжения  $U_{сч}$ . С дисплея эталонного счетчика, входящего в состав установки «НЕВА-ТЕСТ 6303», считать показания фазного напряжения  $U_{обр}$ . Определить погрешность измерения напряжения по формуле 5

$$\delta U = \frac{U_{сч} - U_{обр}}{U_{обр}} \cdot 100\%, \quad (5)$$

Результат проверки признают положительным, если погрешность при измерении напряжения не превышает значений, указанных в таблице 9.5.

9.5.4 Проверка погрешности счетчика при измерении фазного тока производится при значениях информативных параметров, соответствующих таблицам 9.3.1-9.3.4 в зависимости от

класса точности. С помощью конфигурационного программного обеспечения считать из счетчика значение фазного тока  $I_{счф}$ . С дисплея эталонного счетчика, входящего в состав установки «НЕВА-Тест 6303», считать показания фазного тока  $I_{обр}$ . Определить погрешность измерения фазного тока по формуле 6

$$\delta I_{\phi} = \frac{I_{счф} - I_{обр}}{I_{обр}} \cdot 100\%, \quad (6)$$

Результат проверки признают положительным, если погрешность при измерении фазного тока не превышает значений, указанных в таблице 8.

9.5.5 Проверка погрешности счетчика при измерении частоты проводится при номинальном напряжении, базовом токе, коэффициенте мощности 1 и при следующих значениях частоты: 42,5 Гц, 50 Гц, 57,5 Гц. С помощью конфигурационного программного обеспечения считать из счетчика значение частоты сети  $F_{сч}$ . С дисплея эталонного счетчика, входящего в состав установки «НЕВА-Тест 6303», считать показания частоты сети  $F_{обр}$ . Определить погрешность измерения частоты по формуле 7

$$\delta F = \frac{F_{сч} - F_{обр}}{F_{обр}} \cdot 100\%, \quad (7)$$

Результат проверки признают положительным, если погрешность при измерении частоты не превышает значений, указанных в таблице 9.5.

9.5.6 Проверка погрешности счетчика при измерении активной мощности производится при значениях информативных параметров, соответствующих таблицам 9.3.1, 9.3.2. С помощью конфигурационного программного обеспечения считать из счетчика значение активной мощности  $P_{сч}$ . С дисплея эталонного счетчика, входящего в состав установки «НЕВА-Тест 6303», считать показания активной мощности  $P_{обр}$ . Определить погрешность измерения активной мощности по формуле 8

$$\delta P = \frac{P_{сч} - P_{обр}}{P_{обр}} \cdot 100\%, \quad (8)$$

Результат проверки признают положительным, если погрешность при измерении активной мощности не превышает значений, указанных в таблице 9.5.

9.5.7 Проверка погрешности счетчика при измерении реактивной мощности производится при значениях информативных параметров, соответствующих таблицам 9.3.3, 9.3.4 в зависимости от класса точности. С помощью конфигурационного программного обеспечения считать из счетчика значение реактивной мощности  $Q_{сч}$ . С дисплея эталонного счетчика, входящего в состав установки «НЕВА-Тест 6303», считать показания реактивной мощности  $Q_{обр}$ . Определить погрешность измерения реактивной мощности по формуле 9

$$\delta Q = \frac{Q_{сч} - Q_{обр}}{Q_{обр}} \cdot 100\%, \quad (9)$$

Результат проверки признают положительным, если погрешность при измерении реактивной мощности не превышает значений, указанных в таблице 9.5..

9.5.8 Проверка погрешности счетчика при измерении полной мощности производится при значениях информативных параметров, соответствующих таблицам 9.3.1-9.3.4 в зависимости от класса точности. С помощью конфигурационного программного обеспечения считать из счетчика значение полной мощности  $S_{сч}$ . С дисплея эталонного счетчика, входящего в состав установки «НЕВА-Тест 6303», считать показания полной мощности  $S_{обр}$ . Определить погрешность измерения реактивной мощности по формуле 10

$$\delta S = \frac{S_{сч} - S_{обр}}{S_{обр}} \cdot 100\%, \quad (10)$$

Результат проверки признают положительным, если погрешность при измерении полной мощности не превышает значений, указанных в таблице 9.5.

9.5.9 Проверка погрешности счетчика при измерении коэффициента мощности производится при номинальном напряжении, базовом токе, и при следующих значениях коэффициента мощности: 0,5инд, 0,8инд, 1, 0,8емк. С помощью конфигурационного программного обеспечения считать из счетчика значение коэффициента мощности  $\cos \varphi_{сч}$ . С дисплея эталонного счетчика, входящего в состав установки «НЕВА-Тест 6303», считать показания коэффициента мощности  $\cos \varphi_{обр}$ . Определить погрешность измерения коэффициента мощности по формуле 11

$$\delta \cos \varphi = \frac{\cos \varphi_{сч} - \cos \varphi_{обр}}{\cos \varphi_{обр}} \cdot 100\%, \quad (11)$$

Счетчик считается прошедшим испытание, если погрешность при измерении коэффициента мощности не превышает значений, указанных в таблице 9.5.

## **10. ПОДТВЕРЖДЕНИЕ СООТВЕТСТВИЯ СРЕДСТВА ИЗМЕРЕНИЙ МЕТРОЛОГИЧЕСКИМ ТРЕБОВАНИЯМ**

Результаты поверки считают положительными, при положительном результате испытаний по п. 7, п.8 и п. 9.

## 11 ОФОРМЛЕНИЕ РЕЗУЛЬТАТОВ ПОВЕРКИ

11.1 Результаты поверки вносят в протокол, рекомендуемая форма которого приведена в приложении Б. При проведении автоматизированной поверки счетчиков массового производства, рекомендуемая форма протокола приведена в приложении В.

Результаты поверки счетчиков электрической энергии трехфазных многофункциональных КАСКАД-331 передаются Федеральным информационным фондом по обеспечению единства измерений в соответствии с порядком, установленным действующим законодательством в области обеспечения единства измерений»

11.2 Положительные результаты первичной поверки оформляют записью в соответствующем разделе формуляра (паспорта), заверенной оттиском клейма поверителя установленной формы.

При проведении поверки на автоматизированной установке с распечаткой результатов поверки решение о признании пригодности счетчика принимают на основании визуального просмотра на мониторе установки или распечатки протокола поверки, выданной автоматизированной установкой.

Счетчик пломбируют оттиском поверительного клейма установленной формы на определенных для этого местах.

11.3 По заявлению владельца средства измерения (СИ) или лица, представившего его на поверку, положительные результаты поверки (когда СИ подтверждает соответствие метрологическим требованиям) на счетчик наносится знак поверки, давлением пломбира, лазерной гравировкой или иным способом на навесные пломбы.

11.4 По заявлению владельца СИ или лица, представившего его на поверку, отрицательные результаты поверки (когда СИ не подтверждает соответствие метрологическим требованиям) оформляют извещением о непригодности к применению средства измерений по форме, установленной в соответствии с действующим законодательством, и (или) внесением в формуляр СИ соответствующей записи.

Технический директор  
АО «КАСКАД»



И.М. Потькалов

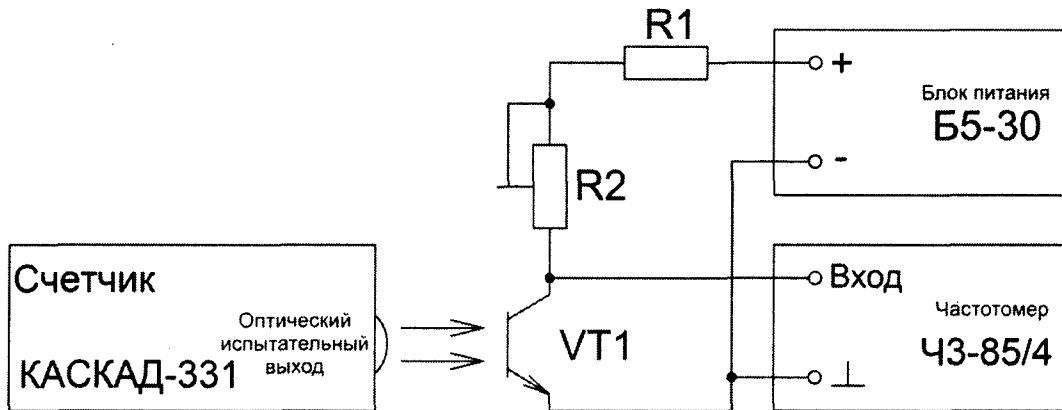
Начальник сектора отдела 206.1  
ФГБУ «ВНИИМС»



Е.Н. Мартынова

**ПРИЛОЖЕНИЕ А**  
(рекомендуемое)

Схема соединений для проверки отсутствия самохода и точности хода часов



R1 - резистор С2-33Н-2-750 Ом  $\pm$  5%-А-Д-В-А ОЖО.467.173 ТУ;  
R2 - резистор подстроечный Р13ТАВ103МАВ17 (10 кОм  $\pm$  20%, 1,5 Вт);  
VT1 - фототранзистор ВРW85 (чувствительность в диапазоне 620-980 нм).

**ПРИЛОЖЕНИЕ Б**  
(рекомендуемое)

**Форма протокола поверки**

наименование организации, проводившей поверку

ПРОТОКОЛ ПОВЕРКИ № \_\_\_\_\_ от \_\_\_\_\_ 20\_\_ г.

Счётчик типа \_\_\_\_\_

Год выпуска \_\_\_\_\_

Изготовитель \_\_\_\_\_

Принадлежит \_\_\_\_\_

Наименование документа по поверке \_\_\_\_\_

Условия проведения поверки \_\_\_\_\_

Средства поверки \_\_\_\_\_

Основные технические и метрологические характеристики:

- класс точности или пределы допускаемой основной относительной погрешности \_\_\_\_\_

- номинальное напряжение \_\_\_\_\_

- номинальный ток \_\_\_\_\_

Дата предыдущей поверки \_\_\_\_\_

Поверочная установка типа \_\_\_\_\_, № \_\_\_\_\_, свидетельство о поверке установки

№ \_\_\_\_\_ от \_\_\_\_\_ 20\_\_ г., срок действия до \_\_\_\_\_ 20\_\_ г., эталонный счётчик

типа \_\_\_\_\_ № \_\_\_\_\_, предназначен для поверки счётчиков типа \_\_\_\_\_ и класса

точности \_\_\_\_\_ при соотношении основных относительных погрешностей эталонного и поверя-

емого счётчиков, не превышающих \_\_\_\_\_

Результаты поверки:

Внешний осмотр \_\_\_\_\_

Проверка электрической прочности изоляции \_\_\_\_\_

Опробование и проверка правильности работы счётного механизма, индикатора функционирования, испытательных выходов \_\_\_\_\_

Проверка программного обеспечения \_\_\_\_\_

Проверка чувствительности \_\_\_\_\_

Проверка отсутствия самохода \_\_\_\_\_

Определение погрешности часов \_\_\_\_\_

Определение погрешности измерения параметров сети \_\_\_\_\_

Определение основной относительной погрешности:

Напряжение, В	Нагрузка, % базового (номинального) тока	$\cos \varphi$ ( $\sin \varphi$ )	Основная относительная погрешность измерения

Заключение \_\_\_\_\_

Проверку провел \_\_\_\_\_

подпись

имя, отчество, фамилия

**ПРИЛОЖЕНИЕ В**  
(рекомендуемое)

**Форма протокола автоматизированной поверки счетчиков массового производства**

**ПРОТОКОЛ ПОВЕРКИ  
СЧЕТЧИКОВ**

Класс точности \_\_\_\_\_ Постоянная \_\_\_\_\_ Уном \_\_\_\_\_ Iном(б)(Iмакс) \_\_\_\_\_ Дата \_\_\_\_\_ Время \_\_\_\_\_

Изготовитель \_\_\_\_\_ Температура \_\_\_\_\_

Установка \_\_\_\_\_ Эталонный счетчик типа \_\_\_\_\_ Влажность \_\_\_\_\_

Свидетельство о поверке установки \_\_\_\_\_ до \_\_\_\_\_

No	Зав. No	Cos = 1.0					Cos = 0.5L			Cos= 0.5C	ТХЧ	Самоход	Старт	Пост.	Изоляция	Внешний вид	Заключение
		I <sub>max</sub>	1.0I <sub>b</sub>	0.1I <sub>b</sub>	0.05I <sub>b</sub>	0.01I <sub>b</sub>	I <sub>max</sub>	1.0I <sub>b</sub>	0.1I <sub>b</sub>	0.2I <sub>b</sub>							
1																	
2																	
3																	
4																	
5																	
6																	

Оператор \_\_\_\_\_

Контролер \_\_\_\_\_

Поверитель \_\_\_\_\_