

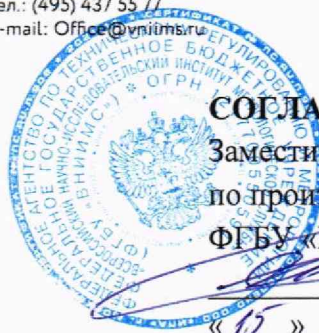


Федеральное государственное
бюджетное учреждение
«Всероссийский научно-исследовательский
институт метрологической службы»

119361, г. Москва, вн. тер. г. муниципальный
округ Очаково-Матвеевское, ул. Озерная, д. 46

Тел.: (495) 437 55 77
E-mail: Office@vniims.ru

Факс: (495) 437 56 66
www.vniims.ru



СОГЛАСОВАНО

Заместитель директора
по производственной метрологии
ФГБУ «ВНИИМС»

А. Е. Коломин

« 15 » февраля 2023 г.

ГОСУДАРСТВЕННАЯ СИСТЕМА ОБЕСПЕЧЕНИЯ ЕДИНСТВА ИЗМЕРЕНИЙ.

**УСТАНОВКИ ПОВЕРОЧНЫЕ УНИВЕРСАЛЬНЫЕ
УШПУ-МОНО-МЭ**

МЕТОДИКА ПОВЕРКИ
МП-НФЦР.411113.005

г. Москва
2023

1 Общие положения

Настоящая методика предназначена для проведения первичной и периодической поверок установок поверочных универсальных «УППУ-МОНО-МЭ» (далее – Установа). Настоящая методика устанавливает объем, условия поверки, методы и средства поверки Установки и порядок оформления результатов поверки.

Методика распространяется на вновь изготавливаемые, выпускаемые из ремонта и находящиеся в эксплуатации Установки.

Установки предназначены для измерений активной, реактивной, полной электрической мощности и энергии, частоты переменного тока, значений напряжения и силы переменного тока, фазовых углов и коэффициента мощности, значений напряжения и силы постоянного тока, основных и дополнительных показателей качества электрической энергии.

Настоящая методика поверки применяется для поверки Установок, используемых в качестве рабочих средств измерений или в качестве рабочих эталонов в соответствии с государственными поверочными схемами в зависимости от модификации:

- эталон 3 разряда в соответствии с ГПС «Государственная поверочная схема для средств измерений постоянного электрического напряжения и электродвижущей силы», утвержденной Приказом Федерального агентства по техническому регулированию и метрологии от 30.12.2019 г. № 3457;

- эталон 2 разряда в соответствии с ГПС «Государственная поверочная схема для средств измерений переменного электрического напряжения до 1000 В в диапазоне частот от $1 \cdot 10^{-1}$ до $2 \cdot 10^9$ Гц», утвержденной Приказом Федерального агентства по техническому регулированию и метрологии от 03.09.2021 г. № 1942;

- эталон 2 разряда в соответствии с ГПС «Государственная поверочная схема для средств измерений силы переменного электрического тока от $1 \cdot 10^{-8}$ до 100 А в диапазоне частот $1 \cdot 10^{-1}$ до $1 \cdot 10^6$ Гц», утвержденной Приказом Федерального агентства по техническому регулированию и метрологии от 17.03.2021 г. № 668;

- эталон 2 разряда в соответствии с ГПС «Государственная поверочная схема для средств измерений силы постоянного электрического тока в диапазоне от 1 – 10^{-16} до 100 А», утвержденной Приказом Федерального агентства по техническому регулированию и метрологии от 01.10.2018 г. № 2091;

- эталон 2 разряда в соответствии с ГПС СИ ЭЭВ «Государственная поверочная схема для средств измерений электроэнергетических величин в диапазоне частот от 1 до 2500 Гц», утвержденной Приказом Федерального агентства по техническому регулированию и метрологии от 23.07.2021 г. № 1436.

При проведении поверки Установок должна быть обеспечена прослеживаемость к государственным первичным эталонам единиц величин:

- к ГЭТ 13-2001 «Государственному первичному эталону единицы электрического напряжения» (Институт-хранитель: ВНИИМ им. Д.И. Менделеева);

- к ГЭТ 89-2008 «Государственному первичному специальному эталону единицы электрического напряжения (вольта) в диапазоне частот 10 - $3 \cdot 10^7$ Гц» (Институт-хранитель: ВНИИМ им. Д.И. Менделеева);

- к ГЭТ 88-2014 «Государственному первичному специальному эталону единицы силы электрического тока в диапазоне частот 20 - $1 \cdot 10^6$ Гц» (Институт-хранитель: ВНИИМ им. Д.И. Менделеева);

- к ГЭТ 4-91 «Государственному первичному эталону единицы силы постоянного электрического тока» (Институт-хранитель: ВНИИМ им. Д.И. Менделеева);

- к ГЭТ 153-2019 «Государственному первичному эталону единицы электрической мощности в диапазоне частот 1 – 2500 Гц» (Институт-хранитель: ВНИИМ им. Д.И. Менделеева).

При определении метрологических характеристик поверяемого средства измерений используется метод непосредственного сравнения результата измерения поверяемого средства измерений со значением величины, определенной эталоном.

При определении метрологических характеристик в рамках проводимой поверки обеспечивается передача единиц величин в соответствии с указанными выше ГПС.

Примечание:

При пользовании настоящей методикой поверки целесообразно проверить действие ссылочных документов по соответствующему указателю стандартов, составленному по состоянию на 1 января текущего года и по соответствующим информационным указателям, опубликованным в текущем году. Если ссылочный документ заменен (изменен), то при использовании настоящей методики следует руководствоваться заменяющим (измененным) документом. Если ссылочный документ отменен без замены, то положение, в котором дана ссылка на него, применяется в части, не затрагивающей эту ссылку.

2 Перечень операций поверки средства измерений

Для проведения поверки установки должны быть выполнены операции, указанные в таблице 2.1.

Таблица 2.1

Наименование операции поверки	Обязательность выполнения операций поверки при		Номер пункта методики поверки
	первичной поверке	периодической поверке	
Внешний осмотр	да	да	7
Контроль условий поверки	да	да	3
Опробование и проверка функционирования	да	да	8.3
Определение сопротивления изоляции	да	да	8.2
Проверка программного обеспечения	да	да	9
Определение метрологических характеристик	да	да	10
Подтверждение соответствия средства измерений метрологическим требованиям	да	да	11

3 Требования к условиям проведения поверки

Условия поверки должны удовлетворять требованиям ГОСТ 8.395-80, эксплуатационной документации на поверяемые СИ, правил содержания и применения эталонов, эксплуатационной документации СИ, применяемых в качестве поверки.

При проведении поверки должны соблюдаться следующие условия:

- температура окружающего воздуха, °С 20±5;
- относительная влажность воздуха, не более, % 80;
- атмосферное давление, кПа 84 – 106.

4 Требования к специалистам, осуществляющим поверку

К проведению поверки допускаются лица со средним или высшим техническим образованием, ознакомленные с руководством по эксплуатации и документацией по поверке, имеющие статус поверителя.

Поверитель должен пройти инструктаж по технике безопасности и иметь действующее удостоверение на право работы в электроустановках с напряжением до и выше 1000 В с квалификационной группой по электробезопасности не ниже III.

5 Метрологические и технические требования к средствам поверки

5.1 При проведении поверки рекомендуется применять средства и вспомогательное оборудование, указанные в таблице 5.1.

Таблица 5.1

Операции поверки, требующие применение средств поверки	Метрологические и технические требования к средствам поверки, необходимые для проведения поверки	Перечень рекомендуемых средств поверки
10 Определение метрологических характеристик	Эталоны единиц величин и средства измерений, соответствующие требованиям к эталонам: - не ниже 1 разряда по документу «Государственная поверочная схема для средств измерений переменного электрического напряжения до 1000 В в диапазоне частот от $1 \cdot 10^{-1}$ до $2 \cdot 10^9$ Гц»; - не ниже 2 разряда по документу «Государственная поверочная схема для средств измерений силы переменного электрического тока от $1 \cdot 10^{-8}$ до 100 А в диапазоне частот от $1 \cdot 10^{-1}$ до $1 \cdot 10^6$ Гц»; - не ниже 1 разряда по документу ГПС СИ ЭЭВ «Государственная поверочная схема для средств измерений электроэнергетических величин в диапазоне частот от 1 до 2500 Гц» - не ниже 3 разряда по документу «Государственная поверочная схема для средств измерений постоянного электрического напряжения и электродвижущей силы»; - не ниже 1 разряда по документу «Государственная поверочная схема для средств измерений силы постоянного электрического тока в диапазоне от $1 \cdot 10^{-16}$ до 100 А», утвержденная приказом Росстандарта от 1 октября 2018 г. № 2091 - не ниже 4 разряда по документу «Государственная поверочная схема для средств измерений времени и частоты», утвержденная приказом Росстандарта от 31 июля 2018 г. N 1621	Прибор электроизмерительный эталонный многофункциональный Энергомонитор 3.1 КМ, рег. № 52854-13 Калибратор универсальный Fluke 9100, рег. № 25985-03 Частотомер электронно-счетный АКИП 5102, рег. № 57319-14 Вольтметр АКИП-2101/2, рег. № 70837-18

5.2 Все используемые средства измерений должны быть утвержденного типа и должны быть поверены. Эталоны единиц величин, используемые в методиках поверки, должны быть утверждены приказом Федерального агентства по техническому регулированию и метрологии.

5.3 Работа с эталонными средствами измерений должна производиться в соответствии с их эксплуатационной документацией.

5.4 Допускается применение средств поверки, не приведенных в таблице 5.1, с метрологическими и техническими характеристиками, обеспечивающими требуемую точность передачи единиц величин поверяемому средству измерений.

6 Требования по обеспечению безопасности проведения поверки

6.1 При поверке Установки должны быть соблюдены требования безопасности ГОСТ 12.3.019, ГОСТ 22261, действующих национальных правил эксплуатации электроустановок и правил охраны труда, а также меры безопасности, изложенные в Руководстве по эксплуатации НФЦР.411113.005РЭ и другого применяемого оборудования.

6.2 Перед поверкой средства измерений, которые подлежат заземлению, должны быть надежно заземлены. Подсоединение зажимов защитного заземления к контуру заземления должно производиться ранее других соединений, а отсоединение - после всех отсоединений.

7 Внешний осмотр средства измерений

7.1.1 При внешнем осмотре Установки проверяется: комплект поставки, маркировка, отсутствие механических повреждений, соответствие внешнего вида средства измерений описанию и изображению, приведенному в описании типа, соблюдение требований по защите средства измерений от несанкционированного вмешательства согласно описания типа средств измерений (проверка наличия предусмотренных пломб при их наличии).

7.1.2 Комплект поставки должен соответствовать эксплуатационной документации. Комплектность эксплуатационных документов должна соответствовать перечням, указанным в руководстве по эксплуатации.

7.1.3 Маркировка

На корпусе Установки должны быть нанесены:

- наименование и (или) товарный знак предприятия-изготовителя;
- обозначение типа Установки;
- изображение знака утверждения типа;
- изображение знака соответствия ЕАС;
- знак пробойного напряжения
- вид и номинальное напряжение питания;
- условные обозначения входных и выходных соединителей.

На маркировочной планке, прикрепленной к корпусу Установки, должны быть нанесены:

- наименование предприятия-изготовителя;
- условное обозначение модификации Установки;
- номер Установки по системе нумерации предприятия-изготовителя;
- дата изготовления (месяц и год).

7.1.4 Установка не должна иметь механических повреждений, которые могут повлиять на ее Работу (повреждение корпуса, соединителей, кабелей и других изделий в соответствии с комплектом поставки).

8 Подготовка к поверке и опробование средства измерений

8.1 Перед проведением поверки необходимо выполнить следующие операции:

Изучить эксплуатационную документацию на поверяемую Установку и на применяемые средства измерений;

- выполнить контроль условий поверки на соответствие требований п. 3;
- выдержать Установку в условиях окружающей среды, указанных в п. 3, не менее 30 мин, если она находилась в климатических условиях, отличающихся от указанных в п. 3;
- соединить зажимы заземления используемых средств поверки с контуром заземления;
- подключить Установку и средства поверки к сети переменного тока 230 В, 50 Гц, включить и дать им прогреться в течение времени, указанного в технической документации на них.

8.2 Проверка сопротивления изоляции

Проверка сопротивления изоляции Установки проводится мегаомметром, при рабочем напряжении 500 В, между следующими цепями:

- 1) соединенными между собой контактами вилки сетевого разъема Установки и корпусной клеммой заземления;
- 2) соединенными между собой выходными клеммами переменного напряжения Установки и корпусной клеммой;
- 3) соединенными между собой выходными клеммами переменного тока Установки и корпусной клеммой.

Отсчёт результата измерения следует производить не ранее, чем через 30 с после подачи испытательного напряжения.

Установка считается выдержавшей испытание, если значение сопротивления изоляции не менее 20 МОм.

8.3 Опробование и проверка функционирования

При опробовании Установки проверяется его функционирование в части установки времени и даты и сохранения установленных параметров в памяти при отключении напряжения питания.

Проверка функционирования Установки проводится следующим образом:

- произведите подготовку Установки к работе согласно руководству по эксплуатации;
- включите Установку, при включении питания должен включиться индикатор «Сеть», а через 10 секунд должны завершиться процедуры самотестирования и инициализации и на панели Установки должны включиться индикаторы состояния модулей «норма»;

- с помощью ПО «Энергоформа» (EnForm) запустите генератор с профилем «по умолчанию» (220В, 1А) и проверьте наличие измерений напряжения и тока на вкладке «Показания» ПО «Энергоформа»

Результаты проверки считаются положительным, если Установка функционирует согласно руководству по эксплуатации.

9 Проверка программного обеспечения средства измерений

9.1 Подтверждение соответствия встроенного программного обеспечения (ПО) Установки должно выполняться путем контроля идентификационных данных программного обеспечения:

- наименования метрологически значимой части ПО;
- версии метрологически значимой части ПО.

Идентификационные данные метрологически незначимой части являются справочными и контролю не подлежат.

9.2 Идентификацию ПО производить следующим образом:

- произведите подготовку Установки к работе согласно руководству по эксплуатации;
- включите Установку, при включении питания должна включиться подсветка индикаторов, а через 1 - 5 секунд должны завершиться процедуры самотестирования и инициализации. Запустите ПО «Энергоформа» (EnForm). На ПК в окне программы должны индентифицироваться: товарный знак, наименование ПО (EM3.1KM-02), номер версии ПО (не ниже 8.0.6411) и номер Установки по системе нумерации предприятия-изготовителя.

9.3 Результат поверки считают положительным, если отображаемые на дисплее ПК наименование ПО, номер версии ПО соответствуют приведенным в описании типа.

10 Определение метрологических характеристик средства измерений

10.1 Определение основных погрешностей измерения напряжения переменного тока, силы переменного тока и полной мощности переменного тока

10.1.1 Определение основной относительной погрешности измерения среднеквадратического (действующего) значения напряжения переменного тока δ_U и основной (первой) гармонической составляющей напряжения переменного тока δ_{U1} проводится для каждого из трех каналов измерения напряжения с помощью эталона единицы электрической мощности. Схема подключения приведена на рисунке 1.

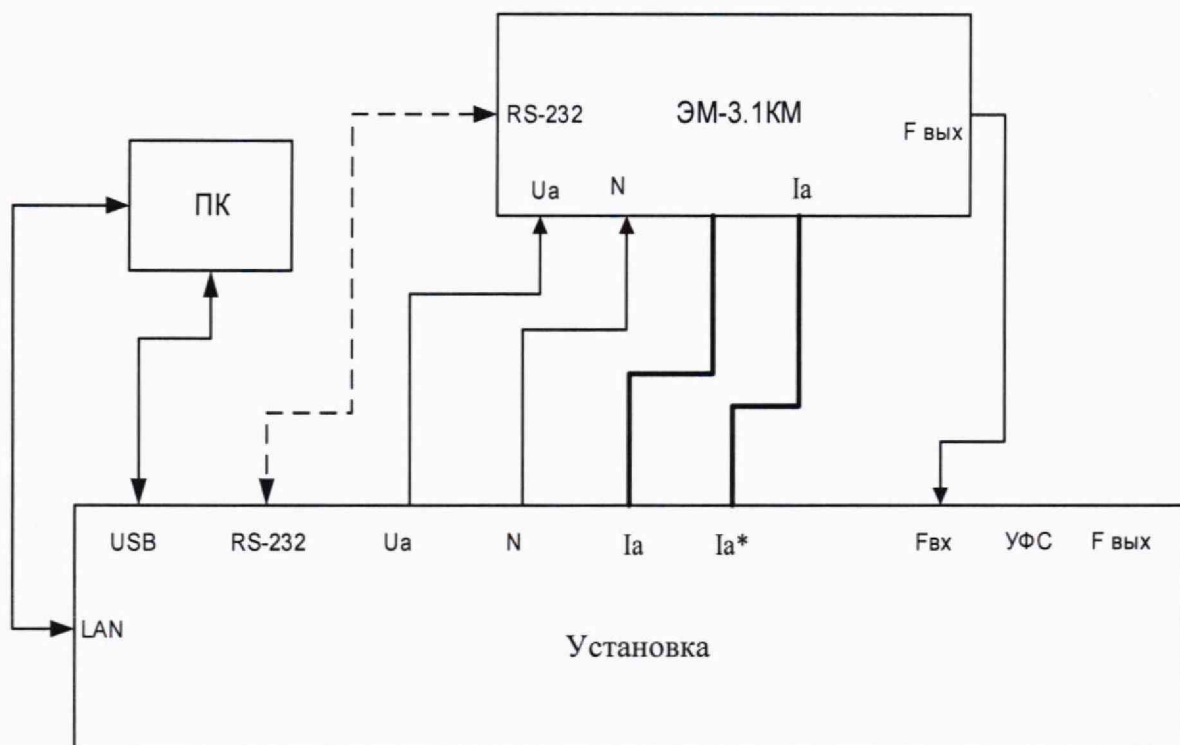


Рисунок 1 – Схема подключений (показано для 1 фазы)

Измерения проводятся на частоте f_1 53 Гц и при значениях напряжения $U_Э$, указанных в таблице 10.1 (в пределах диапазона измерений для данной модификации Установки) в соответствии с эксплуатационной документацией на эталон. Коэффициент искажения синусоидальности кривой напряжения (K_U) источника испытательного сигнала должен быть не более 1 %.

Значения номинального напряжения Установки (U_H) для всех испытательных сигналов приведены в таблице 10.1.

Таблица 10.1

U_H , В	480	480	480	480	220	220	220	220	120	120	120	120	60	60	60	60
$U_Э$, В	576	480	240	48	264	240	120	24	144	120	60	12	72	60	30	6

Погрешность δ_U рассчитывается по формуле:

$$\delta_U = [(U_X - U_Э)/U_Э] \cdot 100 \%, \quad (1)$$

где $U_Э$ – напряжение, установленное на эталоне, В;

U_X – показание Установки при измерении среднеквадратического (действующего) значения напряжения переменного тока, В.

Погрешность δ_{U1} рассчитывается по формуле:

$$\delta_{U1} = [(U_{X1} - U_Э)/U_Э] \cdot 100 \%, \quad (2)$$

где $U_Э$ – напряжение, установленное на эталоне, В;

U_{X1} – показание Установки при измерении среднеквадратического (действующего) значения основной (первой) гармонической составляющей напряжения переменного тока, В.

Результаты испытаний считаются положительными, если значения погрешностей δ_U и δ_{U1} не превышают пределов допускаемых значений ($\pm[0,03+0,006 \cdot (1,2 \cdot U_H/U-1)]$) и ($\pm[0,03+0,015 \cdot (1,2 \cdot U_H/U_{C1}-1)]$) соответственно.

10.1 Определение основной абсолютной погрешности измерения угла фазового сдвига между основными гармоническими составляющими напряжения и тока одной фазы $\Delta\varphi_{UI}$.

Схема подключения Установки к эталону приведена на рисунке 1.

Установите на выходе установки напряжение 50 В, ток 1 А и поочередно углы $\Delta\varphi_{UI}$:

0; +30; +60; +120; -30; -60; -120.

Рассчитайте погрешность измерения угла фазового сдвига между основными гармоническими составляющими напряжения и тока. Погрешность $\Delta\varphi_{UI}$ рассчитывается по формуле:

$$\Delta\varphi_{UI} = \varphi_{UIЭ} - \varphi_{UI}, \quad (13)$$

где $\varphi_{UIЭ}$ – показания эталона;

φ_{UI} – показания установки при измерении угла фазового сдвига между напряжением и током, °.

Результаты испытаний считаются положительными, если полученные значения абсолютной погрешности $\Delta\varphi_{UI}$ не превышают пределов допускаемых значений $\pm 0,03^\circ$.

10.1.2 Определение основной относительной погрешности измерения среднеквадратического (действующего) значения силы переменного тока δ_I и основной (первой) гармонической составляющей переменного тока δ_{I1} при использовании. Схема подключения Установки приведена на рисунке 1.

Измерения проводятся на частоте f_1 53 Гц и значениях тока (I_y), указанных в таблице 10.2 (в пределах диапазона измерений для данной модификации Установки) в соответствии с эксплуатационной документацией. Коэффициент искажения синусоидальности кривой тока (K_I) источ-

ника испытательного сигнала должен быть не более 1 %. Значения номинального тока Установки (I_N) для всех испытательных сигналов приведены в таблице 10.2.

Таблица 10.2

I_N , А	100	100	100	100	50	50	50	50	25	25	25	25	10	10	10	10
$I_Э$, А	120	100	50	10	60	50	25	5	30	25	12,5	2,5	12	10	5	1

Продолжение таблицы 10.2

I_N , А	5	5	5	5	2,5	2,5	2,5	2,5	1	1	1	1	0,5	0,5	0,5	0,5
$I_Э$, А	6	5	2,5	0,5	0,25	1,25	2,5	3	1,2	1	0,5	0,1	0,6	0,5	0,25	0,05

Продолжение таблицы 10.2

I_N , А	0,25	0,25	0,25	0,25	0,2	0,2	0,2	0,2	0,1	0,1	0,1	0,1	0,05	0,05	0,05	0,05
$I_Э$, А	0,3	0,25	0,125	0,025	0,24	0,2	0,1	0,02	0,12	0,1	0,05	0,01	0,06	0,05	0,025	0,005

Погрешность δ_I рассчитывается по формуле:

$$\delta_I = [(I_X - I_Э)/I_Э] \cdot 100 \%, \quad (3)$$

где $I_Э$ – ток, установленный на эталоне, А;

I_X – показание Установки при измерении среднеквадратического (действующего) значения тока, А.

Погрешность δ_{I1} рассчитывается по формуле:

$$\delta_{I1} = [(I_{X1} - I_Э)/I_Э] \cdot 100 \%, \quad (4)$$

где $I_Э$ – ток, установленный на эталоне, А;

I_{X1} – показание Установки при измерении среднеквадратического значения основной (первой) гармонической составляющей тока, А.

Результаты испытаний считаются положительными, если значения погрешностей δ_I и δ_{I1} не превышают пределов допускаемых значений ($\pm[0,03+0,006 \cdot (1,2 \cdot I_N/I-1)]$) и ($\pm[0,03+0,015 \cdot (1,2 \cdot I_N/I_{C1}-1)]$) соответственно.

10.1.1.3 Основная относительная погрешность измерения полной мощности δ_S рассчитывается по формуле:

$$\delta_S = 1,1 \cdot \sqrt{(\delta_U^2 + \delta_I^2)}, \% \quad (5)$$

где δ_U – основная относительная погрешность измерения среднеквадратического значения напряжения переменного тока, %;

δ_I – основная относительная погрешность измерения среднеквадратического значения силы переменного тока, %.

Результаты испытаний считаются положительными и погрешность δ_S не превышает пределов допускаемых значений, если погрешности δ_U и δ_I не превышают пределов допускаемых значений ($\pm[0,06+0,015 \cdot (1,2 \cdot U_N/U+1,2 \cdot I_N/I-2)]$).

10.2 Определение временной нестабильности установленных значений напряжения, тока и мощности.

Включается Установка, устанавливается в режим генерации активной мощности, схема подключения трехфазная четырехпроводная, диапазон измерения с номинальным напряжением 220 В (240 В) и с номинальным током 5А;

Через 30 минут устанавливается испытательный сигнал со следующими параметрами:

- форма сигналов напряжения и тока – синусоидальная,
- частота - 50 Гц,

- напряжение - 220В,
- сила тока – 5 А,
- $\cos\varphi = 1$;

Производится измерение напряжения (U_{11}), силы тока (I_{11}) и активной мощности (P_{11}) для каждой фазы и полученные значения записываются в протокол.

Через 5 минут повторяется измерение напряжения (U_{12}), силы тока (I_{12}) и активной мощности (P_{12}) для каждой фазы и полученные значения записываются в протокол.

Изменение установленных значений напряжения, силы тока и активной мощности за 1 минут подсчитывается по формулам:

$$\delta_U = [(U_{11} - U_{12})/5 \cdot U_{11}] \cdot 100, \% \quad (6)$$

$$\delta_I = [(I_{11} - I_{12})/5 \cdot I_{11}] \cdot 100, \% \quad (7)$$

$$\delta_P = [(P_{11} - P_{12})/5 \cdot P_{11}] \cdot 100, \% \quad (8)$$

Результат испытаний считается удовлетворительным, если $\delta_I \leq 0,03 \%$; $\delta_U \leq 0,03 \%$ и $\delta_P \leq 0,05 \%$.

10.3 Определение основных погрешностей измерения активной мощности и коэффициента мощности

10.3.1 Определение основной относительной погрешности измерения однофазной активной мощности δ_P производится с помощью эталона для каждого из трех каналов измерения при параметрах испытательного сигнала (напряжение, ток, коэффициент мощности), указанных в таблице 10.3 (в пределах диапазона измерений данной модификации Установки). Значения номинальных напряжения (U_H) и тока (I_H) Установки для испытательных сигналов приведены в таблице 10.3.

Таблица 10.3

Диапазон измерений		Параметры испытательного сигнала		
U_H , В	I_H , А	U, В	I, А	Cos φ
480	100	480	80	1,0
480	10	480	10	1,0
480	5	480	5	0,5L
480	5	480	2,5	0,5C
240	100	220	110	1,0
240	100	220	80	0,5L
240	50	220	60	0,5C
240	25	220	25	0,5L
240	5	220	1	1,0
240	1	220	1	0,5L
240	1	220	0,5	0,5C
240	0,5	220	0,1	0,5L
120	1	100	1	1,0
120	1	100	0,5	0,5L
120	1	100	0,5	0,5C
120	1	100	0,5	0,2C
120	1	100	0,5	0,2 L
60	10	58	10	1,0
60	10	60	7,5	0,5L
60	10	60	5	0,5C

60	5	60	6	1,0
60	5	60	2,5	0,5L
60	5	60	1,0	0,5C
60	1	60	1,0	1,0
60	1	60	0,5	0,5L
60	1	60	0,5	0,5C
60	0,1	60	0,05	1,0

Схема подключения Установки к эталону приведена на рисунке 1.

Погрешность δ_p рассчитывается по формуле:

$$\delta_p = [(P_x - P_{\text{Э}})/P_{\text{Э}}] \cdot 100 \%, \quad (9)$$

где $P_{\text{Э}}$ – активная мощность, установленная на эталоне, Вт;

P_x – показания Установки, Вт.

Результаты испытаний считаются положительными, если погрешность δ_p не превышает пределов допускаемых значений ($\pm[0,05+0,01 \cdot (1,44 \cdot P_{\text{н}}/P-1)]$).

10.3.4 Основная абсолютная погрешность измерения коэффициента мощности $\Delta_{\text{КР}}$ рассчитывается по формуле:

$$\Delta_{\text{КР}} = (\delta_p - \delta_S) \cdot K_p / 100 \%, \quad (12)$$

где δ_p – основная относительная погрешность измерения активной мощности (P), %;

δ_S – основная относительная погрешность измерения полной мощности (S), %;

$K_p = P/S$ – значение коэффициента мощности.

Результаты испытаний считаются положительными и погрешность $\Delta_{\text{КР}}$ не превышает предела допускаемой погрешности ($\pm 0,005$).

10.4 Определение основных погрешностей измерения углов фазового сдвига

10.4.1 Определение основной абсолютной погрешности измерения угла фазового сдвига между основными гармоническими составляющими напряжения и тока одной фазы $\Delta\varphi_{\text{UI}}$.

Схема подключения Установки к эталону приведена на рисунке 1.

Установите на выходе установки напряжение 50 В, ток 1 А и поочередно углы $\Delta\varphi_{\text{UI}}$:

0; +30; +60; +120; -30; -60; -120.

Рассчитайте погрешность измерения угла фазового сдвига между основными гармоническими составляющими напряжения и тока. Погрешность $\Delta\varphi_{\text{UI}}$ рассчитывается по формуле:

$$\Delta\varphi_{\text{UI}} = \varphi_{\text{UIЭ}} - \varphi_{\text{UI}}, \quad (13)$$

где $\varphi_{\text{UIЭ}}$ – показания эталона;

φ_{UI} – показания установки при измерении угла фазового сдвига между напряжением и током, °.

Результаты испытаний считаются положительными, если полученные значения абсолютной погрешности $\Delta\varphi_{\text{UI}}$ не превышают пределов допускаемых значений $\pm 0,03^\circ$.

10.5 Определение основной погрешности измерения напряжения постоянного тока.

Определение указанной погрешности проводится с помощью калибратора при значениях входного напряжения постоянного тока, указанных в таблицах 10.4-10.8.

Таблица 10.4 - Значения $U_{\text{ВХ}}$ для входа « $U_{\text{ВХ}}/U_{\text{ВЫХ}}$ » при $U_{\text{Н}} = 10$ В (диапазон от 0 до 10 В)

Значениях $U_{\text{ВХ}}$, В	10.000	5.000	1.000	0.500	0.100
-------------------------------	--------	-------	-------	-------	-------

Таблица 10.5 - Значения $U_{ВХ}$ для входа « $U_{ВХ}/U_{ВЫХ}$ » при $U_H = 5$ В (диапазон от 0 до 5 В)

Значениях $U_{ВХ}$, В	7.5000	5.000	1.000	0.25	0.050
------------------------	--------	-------	-------	------	-------

Таблица 10.6 - Значения $U_{ВХ}$ для входа « $U_{ВХ}/U_{ВЫХ}$ » при $U_H = 10$ В (диапазоны от 0 до ± 10 В и от -10 до 10 В)

Значениях $U_{ВХ}$, В	10.000	5.000	0.500	-5.000	-9.500
------------------------	--------	-------	-------	--------	--------

Таблица 10.7 - Значения $U_{ВХ}$ для входа « $U_{ВХ}/U_{ВЫХ}$ » при $U_H = 5$ В (диапазоны от 0 до ± 5 В и от -5 до 5 В)

Значениях $U_{ВХ}$, В	7.500	5.000	0.500	-2.500	-4.900
------------------------	-------	-------	-------	--------	--------

Таблица 10.8 - Значения $U_{ВХ}$ для входа « $U_{ВХ}/U_{ВЫХ}$ » при $U_H = 0,2$ В (диапазон от 0 до 0,2 В)

Значениях $U_{ВХ}$, В	0.001	0.010	0.050	0.100	0.200
------------------------	-------	-------	-------	-------	-------

Схемы подключения установки для определения их погрешностей приведены на рисунке 2.

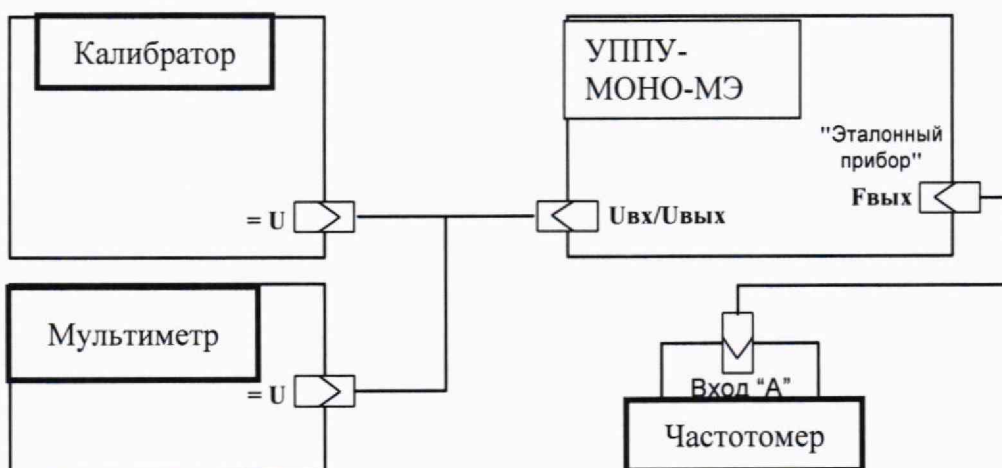


Рисунок 2 - Схемы подключения

Результаты испытаний считаются положительными, если значения основной приведенной погрешности Прибора не превышают значения $\pm 0,03\%$.

10.6 Определение погрешностей измерения силы постоянного тока.

Определение указанных погрешностей проводится с помощью калибратора, при значениях силы входного постоянного тока, указанных в таблицах 10.9-10.12.

Таблица 10.9 - Значения $I_{ВХ}$ для входа " $I_{ВХ}/I_{ВЫХ}$ " при $I_H = 20$ мА (диапазон от 0 до 20 мА)

Значение $I_{ВХ}$, мА	25.000	20.000	10.000	1.000	0.1000
------------------------	--------	--------	--------	-------	--------

Таблица 10.10 - Значения $I_{ВХ}$ для входа " $I_{ВХ}/I_{ВЫХ}$ " при $I_H = 20$ мА (диапазон от 4 до 20 мА)

Значение $I_{ВХ}$, мА	20.000	12.000	8.000	5.000	4.400
------------------------	--------	--------	-------	-------	-------

Таблица 10.11 - Значения $I_{ВХ}$ для входа " $I_{ВХ}/I_{ВЫХ}$ " при $I_H = 5$ мА (диапазон от 0 до 5 мА)

Значение $I_{ВХ}$, мА	7.500	5.000	1.000	0.25	0.050
------------------------	-------	-------	-------	------	-------

Таблица 10.12 - Значения $I_{ВХ}$ для входа " $I_{ВХ}/I_{ВЫХ}$ " при $I_H = 5$ мА (диапазоны от 0 до ± 5 мА и от -5 до 5)

Значение $I_{ВХ}$, мА	7,500	5,000	1,000	-2,500	-4,500
------------------------	-------	-------	-------	--------	--------

Схемы подключения Приборов для определения их погрешностей приведены на рисунке 3.

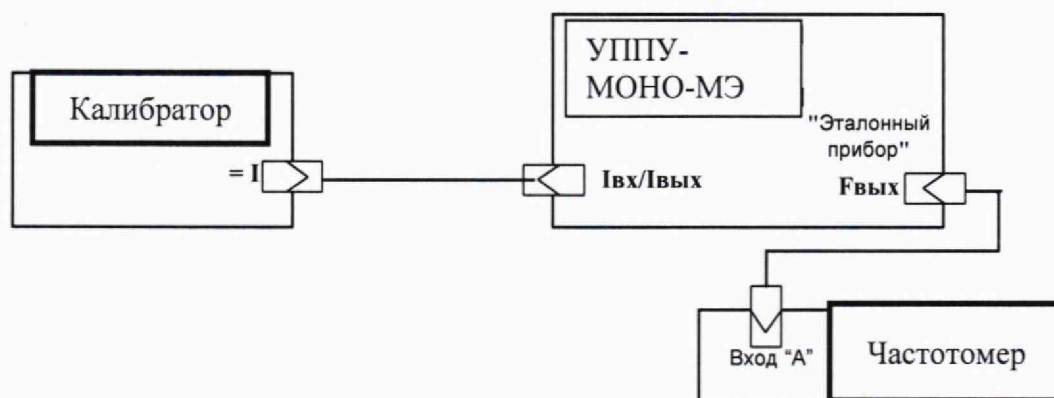


Рисунок 3 - Схема подключения

Результаты испытаний считаются положительными, если значения основной приведенной погрешности Прибора не превышают значения $\pm 0,05\%$.

10.7 Определение основной погрешности измерения частоты переменного тока

Определение основной абсолютной погрешности измерения частоты переменного тока Δ_F производится с помощью частотомера, при одном из номинальных значений напряжения и значениях частот: 42,5; 53; 60 и 70 Гц, устанавливаемых на установке.

Схема подключения Установки к эталону приведена на рисунке 1. Частотомер подключается к выходу напряжения установки.

Погрешность Δ_F рассчитывается по формуле:

$$\Delta_F = f_э - f_1, \text{ Гц} \quad (14)$$

где $f_э$ – показание электронного частотомера, Гц;

f_1 – показание Установки, Гц.

Результаты испытаний считаются положительными, если погрешность Δ_F не превышает пределов допускаемых значения $\pm 0,002$ Гц.

10.8 Определение основной абсолютной погрешности задания углов сдвига фазы между основными гармониками напряжений и токов

На Установке задаются испытательные синусоидальные сигналы с параметрами, указанными в таблице 10.13 (в пределах диапазонов измерений для данной модификации Установки) и производится измерение углов фазового сдвига между основными гармониками фазных напряжений и углов фазового сдвига между основными гармониками напряжения и тока одной фазы (для каждой фазы) с помощью показаний Установки, проверенной по пунктам 10.1-10.2 настоящей методики.

Погрешности задания углов фазового сдвига рассчитываются по формуле:

$$\Delta\varphi = \varphi_x - \varphi_э, ^\circ \quad (15)$$

где φ_x – значение угла фазового сдвига, заданное на Установке, $^\circ$;

φ – значение угла фазового сдвига, измеренное установкой, °.

Таблица 10.13

Значения параметров, задаваемые при программировании Установке					
Фазное напряжение, В	Сила тока, А	Частота, Гц	Углы фазового сдвига, °, между		
			U_A и U_B	U_B и U_C	U_C и U_A
220	5	50	120	120	120
120	1	47	118	122	120
60	1	53	110	120	130
60	1	50	130	120	110

Результаты испытаний считаются удовлетворительными, если погрешность $\Delta\varphi$ не превышает значения $\pm 0,03^\circ$.

10.9 Определение основной абсолютной погрешности воспроизведения напряжения постоянного тока, силы постоянного тока и частоты следования импульсов

Определение погрешности воспроизведения напряжения постоянного тока проводится с помощью мультиметра при значениях параметров, указанных в таблице 10.14.

Таблица 10.14

Заданное значение $U_{\text{ВЫХ}}$, В	10,5	5	0,5	-2,5	-5,0	-10,5
----------------------------------------	------	---	-----	------	------	-------

Определение основной абсолютной погрешности воспроизведения силы постоянного тока проводится с помощью мультиметра, при значениях параметров, указанных в таблице 10.15.

Таблица 10.15

Заданное значение $I_{\text{ВЫХ}}$, мА	24,0	10,0	5	0,5	-5,0	-10,0	-24,0
-----------------------------------------	------	------	---	-----	------	-------	-------

Определение основной абсолютной погрешности воспроизведения частоты следования импульсов проводится с помощью частотомера при значениях параметров, указанных в таблице 10.16.

Таблица 10.16

Заданное значение $F_{\text{ВЫХ}}$, Гц	9999	5000	2500	1000	500	100
-----------------------------------------	------	------	------	------	-----	-----

Схемы подключения Приборов для определения их погрешностей приведены на рисунках 5-7.



Рисунок 5 - Схема подключения для определения основной погрешности воспроизведения частоты следования импульсов

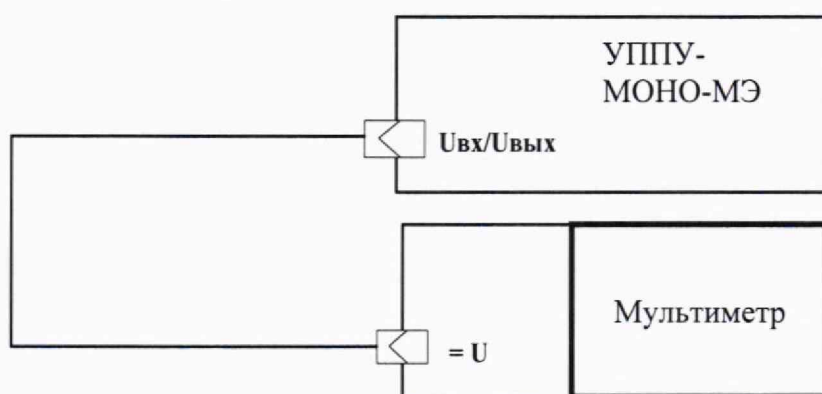


Рисунок 6 - Схема подключения для определения основной погрешности воспроизведения напряжения постоянного тока

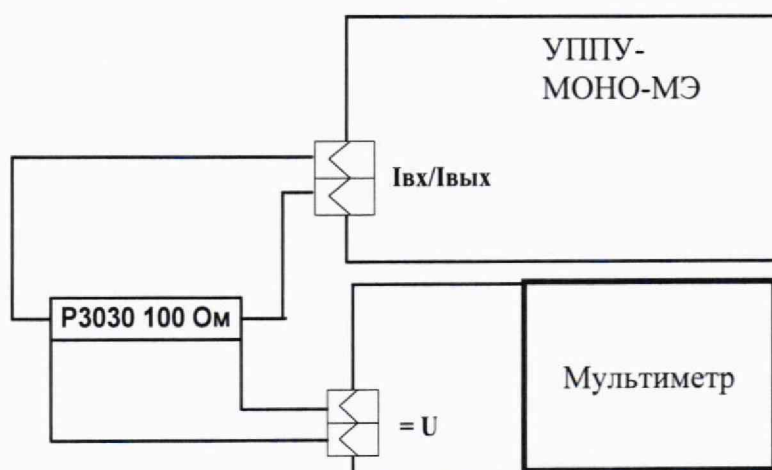


Рисунок 7 - Схема подключения для определения основной погрешности воспроизведения силы постоянного тока

Результаты испытаний считаются положительными, если значения основной абсолютной погрешности Прибора не превышают значений:

Пределы допускаемой основной абсолютной погрешности воспроизведения напряжения постоянного тока $\pm 0,0021$ В;

Пределы допускаемой основной абсолютной погрешности воспроизведения силы постоянного тока $\pm 0,0047$ мА;

Пределы допускаемой основной абсолютной погрешности воспроизведения частоты следования импульсов $\pm 3 \cdot 10^{-5} \cdot F_{\text{ВЫХ}}$ Гц.

11 Подтверждение соответствия средства измерений метрологическим требованиям

11.1 Средство измерений считают соответствующим метрологическим требованиям если полученные значения погрешностей не превышают допустимых, указанных в п.10 настоящей методики.

11.2 Критериями принятия специалистом, проводившим поверку, решения по подтверждению соответствия Установок требованиям к рабочим эталонам и указания такого решения в протоколе и свидетельстве о поверке, являются:

- соответствие Установок требованиям п. 10 данной методики поверки;
- применение при поверке эталонов соответствующего разряда по требованию государственных поверочных схем;
- соответствие метрологических характеристик Установок требованиям, предъявляемым к следующим эталонам государственных поверочных схем:
 - рабочему эталону 3 разряда в соответствии с ГПС «Государственная поверочная схема для средств измерений постоянного электрического напряжения и электродвижущей силы», утвержденной Приказом Федерального агентства по техническому регулированию и метрологии от 30.12.2019 г. № 3457;
 - рабочему эталону 2 разряда в соответствии с ГПС «Государственная поверочная схема для средств измерений переменного электрического напряжения до 1000 В в диапазоне частот от $1 \cdot 10^{-1}$ до $2 \cdot 10^9$ Гц», утвержденной Приказом Федерального агентства по техническому регулированию и метрологии от 03.09.2021 г. № 1942;
 - рабочему эталону 2 разряда в соответствии с ГПС «Государственная поверочная схема для средств измерений силы переменного электрического тока от $1 \cdot 10^{-8}$ до 100 А в диапазоне частот $1 \cdot 10^{-1}$ до $1 \cdot 10^6$ Гц», утвержденной Приказом Федерального агентства по техническому регулированию и метрологии от 17.03.2021 г. № 668;
 - рабочему эталону 2 разряда в соответствии с ГПС «Государственная поверочная схема для средств измерений силы постоянного электрического тока в диапазоне от 1 – 10^{-16} до 100 А», утвержденной Приказом Федерального агентства по техническому регулированию и метрологии от 01.10.2018 г. № 2091;
 - рабочему эталону 2 разряда в соответствии с ГПС СИ ЭЭВ «Государственная поверочная схема для средств измерений электроэнергетических величин в диапазоне частот от 1 до 2500 Гц», утвержденной Приказом Федерального агентства по техническому регулированию и метрологии от 23.07.2021 г. № 1436.

12 Оформление результатов поверки

11.1 Сведения о результатах поверки средств измерений в целях подтверждения поверки должны быть переданы в Федеральный информационный фонд по обеспечению единства измерений в соответствии с порядком создания и ведения Федерального информационного фонда по обеспечению единства измерений, передачи сведений в него и внесения изменений в данные сведения, предоставления содержащихся в нем документов и сведений, предусмотренным частью 3 статьи 20 Федерального закона № 102-ФЗ.

11.2 При положительных результатах поверки результаты и дату поверки Установки оформляют записью в формуляре (при этом запись должна быть удостоверена клеймом). По заявлению владельца средства измерений или лица, представившего его на поверку, выдается свидетельство о поверке средства измерений. Свидетельство о поверке должно соответствовать по форме и содержанию требованиям приказа Минпромторга России от 31.07.2020 № 2510 (Приложение №3) «Об утверждении Порядка проведения поверки средств измерений, требований к знаку поверки и содержанию свидетельства о поверке».

11.3 Знак поверки наносится на свидетельство о поверке или средство измерений путем нанесения оттиска поверительного клейма.

11.4 На основании отрицательных результатов поверки по заявлению владельца средства измерений или лица, представившего его на поверку, выписывают извещение о непригодности, по форме и содержанию соответствующее требованиям приказа Минпромторга России от 31.07.2020 № 2510 (Приложение №3) «Об утверждении Порядка проведения поверки средств измерений, требований к знаку поверки и содержанию свидетельства о поверке», с указанием причин непригодности.

Начальник отдела 206.1
ФГБУ «ВНИИМС»

Заместитель начальника отдела 206.1
ФГБУ «ВНИИМС»



С.Ю. Рогожин

М.В. Гришин