

СОГЛАСОВАНО

**Технический директор
ООО «НИЦ «ЭНЕРГО»**



_____ **М. С. Казаков**

_____ **2023 г.**

Государственная система обеспечения единства измерений

Серверы точного времени Метроном

Методика поверки

СТВМ01-2023-МП

г. Москва

2023 г.

Содержание

1 ОБЩИЕ ПОЛОЖЕНИЯ	3
2 ПЕРЕЧЕНЬ ОПЕРАЦИЙ ПОВЕРКИ СРЕДСТВА ИЗМЕРЕНИЙ	3
3 ТРЕБОВАНИЯ К УСЛОВИЯМ ПРОВЕДЕНИЯ ПОВЕРКИ.....	3
4 ТРЕБОВАНИЯ К СПЕЦИАЛИСТАМ, ОСУЩЕСТВЛЯЮЩИМ ПОВЕРКУ	4
5 МЕТРОЛОГИЧЕСКИЕ И ТЕХНИЧЕСКИЕ ТРЕБОВАНИЯ К СРЕДСТВАМ ПОВЕРКИ.....	4
6 ТРЕБОВАНИЯ (УСЛОВИЯ) ПО ОБЕСПЕЧЕНИЮ БЕЗОПАСНОСТИ ПРОВЕДЕНИЯ ПОВЕРКИ	5
7 ВНЕШНИЙ ОСМОТР СРЕДСТВА ИЗМЕРЕНИЙ.....	5
8 ПОДГОТОВКА К ПОВЕРКЕ И ОПРОБОВАНИЕ СРЕДСТВА ИЗМЕРЕНИЙ	5
9 ПРОВЕРКА ПРОГРАММНОГО ОБЕСПЕЧЕНИЯ СРЕДСТВА ИЗМЕРЕНИЙ	5
10 ОПРЕДЕЛЕНИЕ МЕТРОЛОГИЧЕСКИХ ХАРАКТЕРИСТИК СРЕДСТВА ИЗМЕРЕНИЙ	6
11 ПОДТВЕРЖДЕНИЕ СООТВЕТСТВИЯ СРЕДСТВА ИЗМЕРЕНИЙ МЕТРОЛОГИЧЕСКИМ ТРЕБОВАНИЯМ.....	7
12 ОФОРМЛЕНИЕ РЕЗУЛЬТАТОВ ПОВЕРКИ	7

1 ОБЩИЕ ПОЛОЖЕНИЯ

1.1 Настоящая методика поверки распространяется на серверы точного времени Метроном (далее – серверы, Метроном), изготавливаемые Обществом с ограниченной ответственностью «ТАЙМ СИСТЕМЫ» (ООО «ТАЙМ СИСТЕМЫ»), и устанавливает методику их первичной и периодической поверок.

1.2 При проведении поверки должна обеспечиваться прослеживаемость сервера к ГЭТ 1-2022 согласно государственной поверочной схеме, утвержденной Приказом Федерального агентства по техническому регулированию и метрологии от 26 сентября 2022 года № 2360.

1.3 Поверка сервера должна проводиться в соответствии с требованиями настоящей методики поверки.

1.4 Метод, обеспечивающий реализацию методики поверки – измерения разности шкал времени по каналам связи и по сигналам ГНСС.

1.5 В результате поверки должны быть подтверждены метрологические требования, приведенные в разделе 11.

2 ПЕРЕЧЕНЬ ОПЕРАЦИЙ ПОВЕРКИ СРЕДСТВА ИЗМЕРЕНИЙ

2.1 При проведении поверки выполняют операции, указанные в таблице 1.

Таблица 1 – Операции поверки

Наименование операции поверки	Номер раздела (пункта) методики поверки, в соответствии с которым выполняется операция поверки	Обязательность выполнения операций поверки при	
		первичной поверке	периодической поверке
Внешний осмотр средства измерений	7	Да	Да
Подготовка к поверке и опробование средства измерений	8	Да	Да
Проверка программного обеспечения средства измерений	9	Да	Да
Определение метрологических характеристик средства измерений	10	Да	Да
Определение абсолютной погрешности формирования шкалы времени сигнала 1PPS относительно шкалы времени UTC (SU)	10.1	Да	Да
Определение абсолютной погрешности формирования шкалы времени в сетевом протоколе времени на Ethernet-интерфейсе относительно шкалы времени сигнала 1PPS	10.2	Да	Нет
Подтверждение соответствия средства измерений метрологическим требованиям	11	Да	Да

3 ТРЕБОВАНИЯ К УСЛОВИЯМ ПРОВЕДЕНИЯ ПОВЕРКИ

3.1 При проведении поверки должны соблюдаться следующие условия:

- температура окружающей среды плюс (20 ± 5) °С;
- относительная влажность от 30 до 80 %;
- напряжение питания переменного тока частотой 50 Гц – 220 В.

4 ТРЕБОВАНИЯ К СПЕЦИАЛИСТАМ, ОСУЩЕСТВЛЯЮЩИМ ПОВЕРКУ

4.1 К проведению поверки допускаются лица, изучившие настоящую методику поверки, эксплуатационную документацию на поверяемые серверы и средства поверки.

4.2 К проведению поверки допускаются лица, соответствующие требованиям, изложенным в статье 41 Приказа Минэкономразвития России от 26.10.2020 года № 707 (ред. от 30.12.2020 года) «Об утверждении критериев аккредитации и перечня документов, подтверждающих соответствие заявителя, аккредитованного лица критериям аккредитации».

5 МЕТРОЛОГИЧЕСКИЕ И ТЕХНИЧЕСКИЕ ТРЕБОВАНИЯ К СРЕДСТВАМ ПОВЕРКИ

Таблица 2 – Средства поверки

Операции поверки, требующие применение средств поверки	Метрологические и технические требования к средствам поверки, необходимые для проведения поверки	Перечень рекомендуемых средств поверки
Основные средства поверки		
раздел 10 Определение метрологических характеристик	Рабочий эталон 2-го разряда и выше согласно Приказу № 2360 (пределы допускаемой погрешности хранения формируемой шкалы времени в автономном режиме за сутки ± 1 мкс)	Имитатор сигналов СН-3803М (далее – устройство синхронизирующее), рег. № 54309-13
	Рабочий эталон 3-го разряда и выше согласно Приказу № 2360 (пределы допускаемой погрешности хранения формируемой шкалы времени в автономном режиме за сутки ± 100 мкс)	Тестер-анализатор пакетных сетей МАКС-ЕМК, рег. № 63631-16
Вспомогательные средства поверки		
раздел 10 Определение метрологических характеристик	Измерение временного интервала между двумя сигналами от 10 мкс до 10 мс, пределы допускаемой абсолютной погрешности измерений ± 1 мкс	Частотомер универсальный CNT-90, рег. № 70888-18
пункт 8.1 Контроль условий поверки (при подготовке к поверке и опробовании средства измерений)	Средство измерений температуры окружающей среды с диапазоном измерений температуры окружающей среды, включающим значения от +15 до +25 °С, пределы допускаемой абсолютной погрешности измерений ± 1 °С; Средство измерений относительной влажности среды с диапазоном измерений относительной влажности, включающим значения от 30 до 80 %, пределы допускаемой относительной погрешности измерений ± 3 %	Измеритель параметров микроклимата «МЕТЕОСКОП-М», рег. № 32014-11
разделы 8-10 Определение метрологических характеристик	-	Персональный компьютер IBM PC; наличие интерфейсов Ethernet и USB; дисковод для чтения CD-ROM; операционная система Windows с установленным веб-браузером и маршрутизатор

Допускается применение средств поверки с метрологическими и техническими характеристиками, обеспечивающими требуемую точность передачи единиц величин поверяемому средству измерений, установленную Приказом Федерального агентства по техническому регулированию и метрологии от 26 сентября 2022 года № 2360.

6 ТРЕБОВАНИЯ (УСЛОВИЯ) ПО ОБЕСПЕЧЕНИЮ БЕЗОПАСНОСТИ ПРОВЕДЕНИЯ ПОВЕРКИ

6.1 При проведении поверки необходимо соблюдать требования безопасности, установленные ГОСТ 12.3.019-80, «Правилами технической эксплуатации электроустановок потребителей». Также должны быть соблюдены требования безопасности, изложенные в эксплуатационных документах на поверяемые серверы и применяемые средства поверки.

7 ВНЕШНИЙ ОСМОТР СРЕДСТВА ИЗМЕРЕНИЙ

Сервер допускается к дальнейшей поверке, если:

- внешний вид сервера соответствует описанию и изображению, приведенному в описании типа;
- соблюдаются требования по защите сервера от несанкционированного вмешательства согласно описанию типа;
- отсутствуют видимые дефекты, способные оказать влияние на безопасность проведения поверки или результаты поверки.

Примечание – При выявлении дефектов, способных оказать влияние на безопасность проведения поверки или результаты поверки, устанавливается возможность их устранения до проведения поверки. При наличии возможности устранения дефектов, выявленные дефекты устраняются, и сервер допускается к дальнейшей поверке. При отсутствии возможности устранения дефектов, сервер к дальнейшей поверке не допускается.

8 ПОДГОТОВКА К ПОВЕРКЕ И ОПРОБОВАНИЕ СРЕДСТВА ИЗМЕРЕНИЙ

8.1 Перед проведением поверки необходимо выполнить следующие подготовительные работы:

- изучить эксплуатационную документацию на поверяемый сервер и на применяемые средства поверки;
- выдержать сервер в условиях окружающей среды, указанных в п. 3.1, не менее 2 ч, если он находился в климатических условиях, отличающихся от указанных в п. 3.1, и подготовить его к работе в соответствии с его эксплуатационной документацией;
- подготовить к работе средства поверки в соответствии с указаниями их эксплуатационной документации;
- провести контроль условий поверки на соответствие требованиям, указанным в разделе 3, с помощью оборудования, указанного в таблице 2.

8.2 Опробование сервера.

8.2.1 Включить питание. Подождать не менее 5 минут после включения питания.

8.2.2 Убедиться, что светодиод «ЗАХВ» горит (происходит захват синхронизации и подстройка внутреннего опорного генератора). По завершении процесса загорелся индикатор «СИНХР», а индикатор «ЗАХВ» погас.

8.2.3 Убедиться, что горят светодиоды: «СИНХР», «АНТ»; мигают светодиоды: «СОСТ», «РАБ», а светодиод «АВАР» не горит.

Результаты опробования считать положительными, в случае корректной индикации светодиодов на панели сервера в соответствии с требованиями п.п. 8.2.2 и 8.2.3.

9 ПРОВЕРКА ПРОГРАММНОГО ОБЕСПЕЧЕНИЯ СРЕДСТВА ИЗМЕРЕНИЙ

Во вкладке «About» считать наименование программного обеспечения в строке «Software Version» считать номер версии программного обеспечения и сравнить с указанными в описании типа.

Сервер допускается к дальнейшей поверке, если номер версии и идентификационные данные программного обеспечения соответствуют требованиям, указанным в описании типа.

10 ОПРЕДЕЛЕНИЕ МЕТРОЛОГИЧЕСКИХ ХАРАКТЕРИСТИК СРЕДСТВА ИЗМЕРЕНИЙ

10.1 Определение абсолютной погрешности формирования шкалы времени сигнала 1PPS относительно шкалы времени UTC (SU).

10.1.2 Собрать схему поверки согласно рисунку 1.

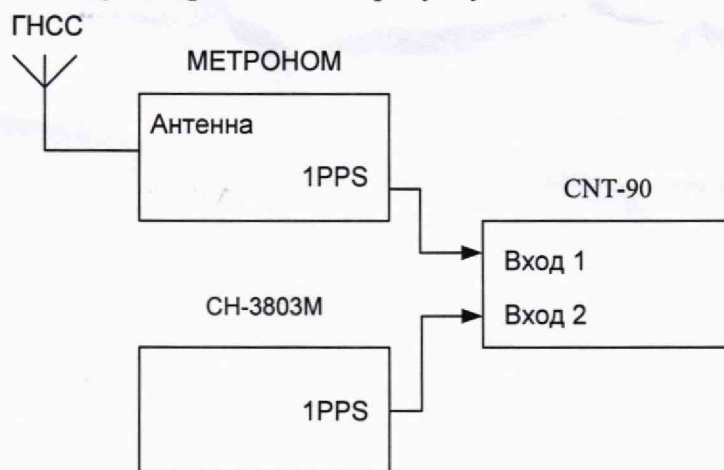


Рисунок 1 – Схема для определения абсолютной погрешности формирования шкалы времени сигнала 1PPS относительно шкалы времени UTC (SU).

10.1.3 Выполнить настройку частотомера универсального CNT-90 (далее - CNT-90) в режим измерения временного интервала в соответствии с его руководством по эксплуатации.

10.1.4 Соединить вход 1 CNT-90 с выходом «1PPS» сервера, вход 2 CNT-90 с выходом «1PPS» имитатора сигналов СН3803М (далее – СН803М) и измерить не менее 10 значений расхождения шкалы времени со шкалой времени СН803М. Наибольшее из измеренных значений расхождения шкалы времени со шкалой времени занести в протокол поверки.

10.2 Определение относительной погрешности формирования шкалы времени в сетевом протоколе времени на Ethernet-интерфейсе относительно шкалы времени сигнала 1PPS.

10.2.1 Собрать схему поверки согласно рисунку 2.

10.2.2 Выполнить настройку тестер-анализатора пакетных сетей МАКС-ЕМК (далее – МАКС-ЕМК) и CNT-90 в соответствии с руководством по эксплуатации на МАКС-ЕМК и CNT-90.

10.2.3 Соединить Ethernet-кабелем интерфейсы RJ45 сервера и МАКС-ЕМК. Присоединить кабелем выход 1PPS сервера к входу «1» CNT-90. Выход 1PPS МАКС-ЕМК подключить к входу «2» CNT-90. На МАКС-ЕМК задействовать функцию – синхронизироваться от внешнего сервера сетевым интернет протоколом времени «network time protocol».

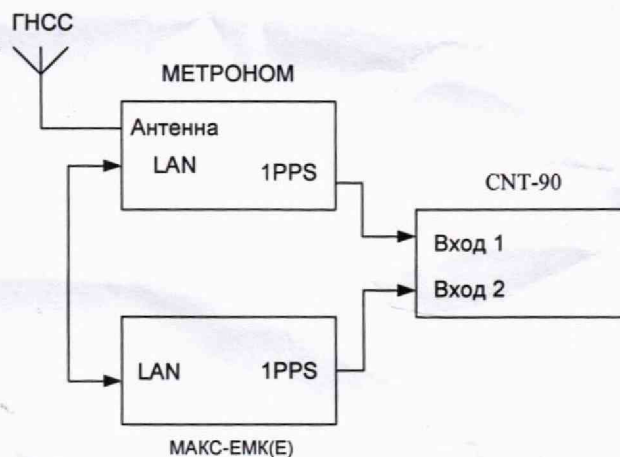


Рисунок 2 – Схема для определения абсолютной погрешности формирования шкалы времени в сетевом протоколе времени на Ethernet-интерфейсе относительно шкалы времени сигнала 1PPS.

11 ПОДТВЕРЖДЕНИЕ СООТВЕТСТВИЯ СРЕДСТВА ИЗМЕРЕНИЙ МЕТРОЛОГИЧЕСКИМ ТРЕБОВАНИЯМ

Результаты поверки считать положительными, если для наибольшего из измеренных значений расхождения шкалы времени со шкалой времени СН803М, значения абсолютной погрешности формирования шкалы времени сигнала 1PPS относительно шкалы времени UTC (SU) находятся в пределах ± 10 мкс и значения абсолютной погрешности формирования шкалы времени в сетевом протоколе времени на Ethernet-интерфейсе относительно шкалы времени сигнала 1PPS находятся в пределах ± 10 мс.

При невыполнении любого из вышеперечисленных условий (когда сервер не подтверждает соответствие метрологическим требованиям), поверку сервера прекращают, результаты поверки признают отрицательными.

12 ОФОРМЛЕНИЕ РЕЗУЛЬТАТОВ ПОВЕРКИ

12.1 Результаты поверки сервера подтверждаются сведениями, включенными в Федеральный информационный фонд по обеспечению единства измерений в соответствии с порядком, установленным действующим законодательством.

12.2 По заявлению владельца сервера или лица, представившего его на поверку, положительные результаты поверки (когда сервер подтверждает соответствие метрологическим требованиям) оформляют свидетельством о поверке по форме, установленной в соответствии с действующим законодательством, и (или) нанесением на сервер знака поверки, и (или) внесением в паспорт сервера записи о проведенной поверке, заверяемой подписью поверителя и знаком поверки, с указанием даты поверки.

12.3 По заявлению владельца сервера или лица, представившего его на поверку, отрицательные результаты поверки (когда сервер не подтверждает соответствие метрологическим требованиям) оформляют извещением о непригодности к применению средства измерений по форме, установленной в соответствии с действующим законодательством.

12.4 Протоколы поверки сервера оформляются по произвольной форме.

Инженер 1 категории ООО «НИЦ «ЭНЕРГО»

М. И. Рогова