

«СОГЛАСОВАНО»

Начальник ФГБУ «ГНМЦ»

Минобороны России



Т.Ф. Мамлеев

2023 г.

Государственная система обеспечения единства измерений

КАЛИБРАТОРЫ УНИВЕРСАЛЬНЫЕ Н4-24

Методика поверки

ТНСК.411641.004МП

г. Мытищи

2023 г.

1. Общие положения

1.1 Настоящая Методика применяется для поверки калибраторов универсальных Н4-24 (далее – калибраторы), используемых в качестве рабочих средств измерений или в качестве рабочих эталонов:

3 разряда в соответствии с приказом Росстандарта от 30 декабря 2019 г. № 3457 Об утверждении государственной поверочной схемы для средств измерений постоянного электрического напряжения и электродвижущей силы;

3 разряда в соответствии с приказом Росстандарта от 03 сентября 2019 г. № 1942 Об утверждении государственной поверочной схемы для средств измерений переменного электрического напряжения до 1000 В в диапазоне частот от $1 \cdot 10^{-1}$ до $2 \cdot 10^9$ Гц;

1 разряда в соответствии с приказом Росстандарта от 01 октября 2018 г. №2091 Об утверждении государственной поверочной схемы для средств измерений силы постоянного электрического тока в диапазоне от $1 \cdot 10^{-16}$ до 100 А;

2 разряда в соответствии с приказом Росстандарта от 17 марта 2022 г. № 668 Об утверждении государственной поверочной схемы для средств измерений силы переменного электрического тока от $1 \cdot 10^{-8}$ до 100 А в диапазоне частот от $1 \cdot 10^{-1}$ до $1 \cdot 10^6$ Гц;

3 разряда (для диапазона номинальных значений от $1 \cdot 10^1$ до $1 \cdot 10^5$ Ом) и 4 разряда (для диапазона номинальных значений 1 Ом и от $1 \cdot 10^6$ до $1 \cdot 10^8$ Ом) в диапазоне температур $T_{cal} \pm 1^\circ\text{C}$ (где – T_{cal} температура измерений при калибровке прибора из диапазона температур нормальных условий – от 15 до 25°C , по умолчанию 23°C) в соответствии с приказом Росстандарта от 30 декабря 2019 г. № 3456 Об утверждении государственной поверочной схемы для средств измерений электрического сопротивления постоянного и переменного тока.

Настоящая методика распространяется на калибраторы, выпускаемые из производства и ремонта, находящиеся в эксплуатации, на хранении, и устанавливает методы и средства их первичной и периодической поверки.

При определении метрологических характеристик калибратора в рамках проводимой поверки должна быть обеспечена прослеживаемость поверяемых калибраторов к государственным первичным эталонам единиц величин:

- ГЭТ 13-01 «Государственный первичный эталон единицы электрического напряжения»;

- ГЭТ 89-2008 «Государственный первичный специальный эталон единицы электрического напряжения (вольта) в диапазоне частот от 10 до $3 \cdot 10^7$ Гц»;

- ГЭТ 14-2014 «Государственный первичный эталон единицы электрического сопротивления».

Для реализации методики поверки при определении метрологических характеристик калибратора (раздел 9) применяются: метод прямых измерений, метод косвенных измерений, метод замещения.

2. Перечень операций поверки средства измерений

2.1 При проведении поверки должны выполняться операции, указанные в таблице 1.

Таблица 1 – Операции, проводимые при поверке калибратора

Наименование операций поверки	Обязательность выполнения операций поверки при		Номер раздела (пункта) методики поверки, в соответствии с которым выполняется операция поверки
	первичной поверке	периодической поверке	
Внешний осмотр средства измерений	Да	Да	6
Контроль условий поверки (при подготовке к поверке и опробовании средства измерений)	Да	Да	7
Подготовка к поверке и опробование средства измерений	Да	Да	7
Проверка программного обеспечения средства измерений	Да	Да	8
Определение метрологических характеристик средства измерений	Да	Да	9
Определение основной погрешности воспроизведения постоянного электрического напряжения	Да	Да	9.1
Определение основной погрешности воспроизведения переменного электрического напряжения	Да	Да	9.2
Определение коэффициента гармоник воспроизводимого переменного электрического напряжения	Да	Нет	9.3
Определение основной погрешности воспроизведения силы постоянного электрического тока	Да	Да	9.4

Окончание таблицы 1

Наименование операций поверки	Обязательность выполнения операций поверки при		Номер раздела (пункта) методики поверки, в соответствии с которым выполняется операция поверки
	первичной поверке	периодической поверке	
Определение основной погрешности воспроизведения силы переменного электрического тока	Да	Да	9.5
Определение коэффициента гармоник воспроизводимого переменного электрического тока	Да	Нет	9.6
Определение основной погрешности установки частоты переменного электрического напряжения и переменного электрического тока	Да	Нет	9.7
Определение метрологических характеристик в части воспроизведения электрического сопротивления	Да	Да	9.8
Подтверждение соответствия средства измерений метрологическим требованиям	Да	Да	10

2.2 Если при определении основной погрешности воспроизведения электрического напряжения (пп. 9.1, 9.2) или силы электрического тока (пп. 9.4, 9.5) в процессе поверки на каком-либо пределе воспроизведения погрешность превышает 80% от предельно допускаемой хотя бы при одном значении параметра, рекомендуется выполнить настройку калибратора на этом пределе по методике, изложенной в пункте 2.3.6 ТНСК.411641.004РЭ.

2.3 Допускается проведение поверки калибратора в сокращенном объеме на основании письменного заявления владельца в случае применения калибратора для воспроизведения меньшего числа величин или на меньшем числе поддиапазонов.

3. Требования к условиям проведения поверки

3.1 При проведении поверки должны соблюдаться требования, предъявляемые к нормальным условиям проведения измерений в соответствии с ГОСТ 8.395-80 ГСИ. «Нормальные условия измерений при поверке. Общие требования» со следующими значениями воздействующих факторов:

- температура окружающего воздуха, °С : $T_{cal} \pm 1$
- относительная влажность воздуха, % от 30 до 80;
- атмосферное давление, кРа (мм.рт.ст.) от 84 до 106 (от 630 до 795);
- напряжение электропитания, V $220 \pm 4,4$;
- частота напряжения электропитания, Hz $50 \pm 0,5$

где: T_{cal} – температура, при которой проводилась настройка калибратора (при выпуске из производства настройка проводится при температуре окружающего воздуха плюс 23 °С).

4. Метрологические и технические требования к средствам поверки

4.1 При проведении поверки должны применяться средства поверки, указанные в таблице 2.

Таблица 2 – Средства поверки

Операции поверки, требующие применения средств поверки	Метрологические и технические требования к средствам поверки, необходимые для проведения поверки	Перечень рекомендуемых средств поверки
п.7 Контроль условий поверки (при подготовке к поверке и опробовании средства измерений)	<p>Средства измерений температуры окружающей среды в диапазоне измерений от 15 °С до 25 °С с пределами допускаемой абсолютной погрешности не более $\pm 0,3$ °С.</p> <p>Средства измерений относительной влажности воздуха в диапазоне от 30 % до 80 % с пределами допускаемой абсолютной погрешности не более ± 2 %.</p> <p>Средства измерений атмосферного давления в диапазоне от 84 до 106 кРа с пределами допускаемой абсолютной погрешности не более $\pm 0,5$ кРа.</p> <p>Средства измерений напряжения электрической сети в диапазоне от 180 до 250 V с пределами допускаемой относительной погрешности не более ± 1 %.</p> <p>Средства измерений частоты электрической сети в диапазоне от 45 до 55 Hz с пределами допускаемой абсолютной погрешности не более $\pm 0,1$ Hz.</p>	<p>Термогигрометр автономный ИВА-6Н-Д Рег. № в ФИФ 82393-21, прибор щитовой цифровой электроизмерительный ЦЦП120 Рег. № в ФИФ 68259-17</p>

Продолжение таблицы 2

Операции поверки, требующие применения средств поверки	Метрологические и технические требования к средствам поверки, необходимые для проведения поверки	Перечень рекомендуемых средств поверки
п.7 Подготовка к поверке и опробование	Средства измерений постоянного электрического напряжения в диапазоне от 10 μ V до 1000 V с пределами допускаемой относительной погрешности не более ± 20 %, переменного электрического напряжения в диапазоне от 1 mV до 750 V с пределами допускаемой относительной погрешности не более ± 10 %, силы постоянного электрического тока в диапазоне от 10 μ A до 20 A с пределами допускаемой относительной погрешности не более ± 20 %, силы переменного электрического тока в диапазоне от 1 mA до 20 A с пределами допускаемой относительной погрешности не более ± 10 %, электрического сопротивления в диапазоне от 1 Ω до 100 M Ω с пределами допускаемой относительной погрешности не более ± 5 %.	Вольтметр универсальный В7-81 Рег. № в ФИФ 36478-07
пп. 9.1, 9.2, 9.4, 9.5, 9.8	Эталон единицы постоянного электрического напряжения, соответствующий требованиям к рабочим эталонам постоянного электрического напряжения 2-го разряда в диапазоне до 1000 V.	Калибратор-вольтметр универсальный Н4-12 Рег. № в ФИФ 37463-08
п. 9.2	Эталоны единицы переменного электрического напряжения, соответствующие требованиям к рабочим эталонам переменного электрического напряжения 1-го разряда в диапазоне от 0,5 до 10 V и 2-го разряда в диапазоне до 30 V в диапазоне частот от 20 Hz до 1 MHz.	Преобразователи напряжения термоэлектрические ПНТЭ-6А Рег. № в ФИФ 5412-76
п. 9.2	Эталон единицы переменного электрического напряжения (вольтметр), соответствующий требованиям к рабочим эталонам переменного электрического напряжения 2-го разряда в диапазоне от 100 до 1000 V в диапазоне частот от 20 Hz до 100 kHz.	Калибратор-вольтметр универсальный Н4-12 Рег. № в ФИФ 37463-08

Продолжение таблицы 2

Операции поверки, требующие применения средств поверки	Метрологические и технические требования к средствам поверки, необходимые для проведения поверки	Перечень рекомендуемых средств поверки
п. 9.2	Эталон единицы переменного электрического напряжения (калибратор), соответствующий требованиям к рабочим эталонам переменного электрического напряжения 2-го разряда в диапазоне от 50 mV до 100 V в диапазоне частот от 20 Hz до 100 kHz.	Калибратор универсальный Н4-17 Рег. № в ФИФ 46628-11
п. 9.2	Вольтметр переменного электрического напряжения в диапазоне от 5 mV до 100 V в диапазоне частот от 20 Hz до 100 kHz и до 100 mV в диапазоне частот до 1 MHz с пределами допускаемой относительной погрешности не более $\pm 2,5 \%$.	Вольтметр переменного напряжения ВКЗ-78А Рег. № в ФИФ 55031-13
п. 9.2	Калибратор постоянного и переменного электрического напряжения в диапазоне от 1 mV до 3 V в диапазоне частот от 20 Hz до 1 MHz с пределами допускаемой относительной погрешности не более $\pm 1,5 \%$.	Калибратор переменного напряжения широкополосный Н5-3 Рег. № в ФИФ 20769-14
п. 9.2	Аттенюатор измерительный ступенчатый от 0 до 40 dB в диапазоне частот от 20 Hz до 1 MHz с пределами допускаемой абсолютной погрешности не более $\pm (0,004 \dots 0,01)$ dB.	Аттенюатор измерительный ступенчатый Д1-29 Рег. № в ФИФ 76354-19
пп. 9.4, 9.8	Эталоны единицы электрического сопротивления, соответствующие требованиям к рабочим эталонам 3-го разряда с номинальными значениями 0,1 Ω и 1 Ω .	Катушки электрического сопротивления Р321 Рег. № в ФИФ 1162-58
пп. 9.4, 9.8	Эталоны единицы электрического сопротивления, соответствующие требованиям к рабочим эталонам 2-го разряда с номинальными значениями 10 Ω , 100 Ω , 1 k Ω , 10 k Ω , 100 k Ω .	Наборы однозначных мер электрического сопротивления термостатированные

Продолжение таблицы 2

Операции поверки, требующие применения средств поверки	Метрологические и технические требования к средствам поверки, необходимые для проведения поверки	Перечень рекомендуемых средств поверки
		МС 3050Т Рег. № в ФИФ 42649-09
п. 9.8	Эталон единицы электрического сопротивления, соответствующий требованиям к рабочим эталонам 3-го разряда с номинальным значением 1 МΩ.	Мера электрического сопротивления Р4013 Рег. № в ФИФ 5084-75
п. 9.8	Эталон единицы электрического сопротивления, соответствующий требованиям к рабочим эталонам 3-го разряда с номинальным значением 10 МΩ.	Мера электрического сопротивления Р4023 Рег. № в ФИФ 5085-75
п. 9.8	Эталон единицы электрического сопротивления, соответствующий требованиям к рабочим эталонам 3-го разряда с номинальным значением 100 МΩ.	Мера электрического сопротивления Р4033 Рег. № в ФИФ 5086-75
п. 9.4, 9.5	Эталоны единицы электрического сопротивления, соответствующие требованиям к рабочим эталонам 3-го разряда (на постоянном и переменном токе) с номинальными значениями 0,01 Ω, 1 Ω, 10 Ω, 100 Ω.	Меры сопротивления Н4-12МС Рег. № в ФИФ 37704-08
п. 9.5	Эталон единицы электрического сопротивления, соответствующий требованиям к рабочим эталонам 3-го разряда (на постоянном и переменном токе) с номинальным значением 1 кΩ или измерительный шунт, соответствующий требованиям к рабочим эталонам 1-го разряда с номинальным значением тока 1 мА.	Мера электрического сопротивления МС 3061 Рег. № в ФИФ 60625-15 или шунт переменного тока Fluke А40В Рег. № в ФИФ 51518-12

Окончание таблицы 2

Операции поверки, требующие применения средств поверки	Метрологические и технические требования к средствам поверки, необходимые для проведения поверки	Перечень рекомендуемых средств поверки
п. 9.8	Компаратор электрического сопротивления от 1 Ω до 10 М Ω с пределами допускаемой относительной погрешности не более $\pm (0,0002 \dots 0,0005) \%$.	Компаратор-калибратор универсальный КМ300 Рег. № в ФИФ 54727-13 или мультиметр Fluke 8508A/01 Рег. № в ФИФ 25984-14
п. 9.7	Частотомер универсальный в диапазоне частот от 0,5 до 1,5 МГц с пределами допускаемой относительной погрешности по частоте $\pm 5 \cdot 10^{-6}$.	Частотомер универсальный ЧЗ-86А Рег. № в ФИФ 45245-10
пп. 9.3, 9.6	Измеритель нелинейных искажений от 0,05 % до 5 % в диапазоне частот от 10 Hz до 100 kHz с пределами допускаемой абсолютной погрешности не более $\pm (0,03Kг + 0,005) \%$.	Измеритель нелинейных искажений С6-22 Рег. № в ФИФ 69447-17
п. 9.3	Анализатор спектра от минус 40 до 13 dBm в диапазоне частот от 100 kHz до 10 МГц с пределами допускаемой погрешности измерения уровня сигнала не более $\pm 1,5$ dB.	Анализатор спектра СК4-БЕЛАН-32М Рег. № в ФИФ 56711-14
Примечание - Допускается применение при поверке других утвержденных и аттестованных эталонов единиц величин, средств измерений утвержденного типа и поверенных, удовлетворяющих метрологическим требованиям, указанным в таблице.		

5. Требования (условия) по обеспечению безопасности проведения поверки

5.1 При проведении поверки необходимо соблюдать:

- общие правила техники безопасности в соответствии с требованиями ГОСТ 12.2.003 «Система стандартов безопасности труда. Оборудование производственное. Общие требования безопасности»;
- правила по охране труда в соответствии с требованиями «Правил по охране труда при эксплуатации электроустановок», утвержденных приказом Министерства труда и социальной защиты РФ от 15 декабря 2020 г. № 903н;
- указания по технике безопасности при работе со средствами поверки, приведенные в эксплуатационной документации на них;
- указания по технике безопасности при работе с поверяемым калибратором, приведенные в эксплуатационной документации на него.

5.2 К проведению поверки допускаются специалисты, изучившие ГОСТ 12.2.091-2002 «Безопасность электрических контрольно-измерительных приборов и лабораторного оборудования. Часть 1. Общие требования» и раздел 5 Требования безопасности ГОСТ 22261-94 «Средства измерений электрических и магнитных величин. Общие технические условия», имеющие 3 группу допуска по электробезопасности и прошедшие инструктаж по охране труда на рабочем месте по поверке калибраторов универсальных.

6. Внешний осмотр средства измерений

6.1 При проведении внешнего осмотра необходимо установить соответствие калибратора следующим требованиям:

- внешний вид калибратора должен соответствовать фотографиям, приведенным в руководстве по эксплуатации, при этом допускается незначительное изменение дизайна, не влияющее на однозначное определение типа средства измерений по внешнему виду;
- наличие маркировки, подтверждающей тип и заводской номер средства измерений;
- наличие пломб от несанкционированного доступа, установленных в местах, определяемых описанием типа на данное средство измерений;
- корпуса блоков калибратора не должны иметь механических повреждений, которые могут влиять как на работу калибратора, так и его органов управления;
- выходные клеммы и разъемы калибратора должны быть чистыми и не иметь механических повреждений;
- комплектность калибратора должна соответствовать указанной в формуляре.

Результаты выполнения операции считаются удовлетворительными, если выполняются требования, указанные выше.

Установленный факт нарушения целостности пломб от несанкционированного доступа при периодической поверке не является основанием для признания калибратора неисправным и носит информационный характер для предприятия-изготовителя и сервисных центров, осуществляющих ремонт и настройку подобных средств измерений.

Факт отсутствия пломб от несанкционированного доступа или нарушения их целостности при периодической поверке калибратора должен фиксироваться в протоколе поверки.

При получении отрицательных результатов при выполнении данной операции, процедуру поверки необходимо прекратить, результаты поверки оформить в соответствии с требованиями раздела 11 «Оформление результатов поверки» данной методики поверки.

7. Подготовка к поверке и опробование средства измерений

7.1 Подготовка к поверке.

Перед проведением поверки необходимо:

- ознакомиться с разделом 2. «Использование по назначению» руководства по эксплуатации калибратора универсального Н4-24. Часть 1 ТНСК.411641.004РЭ, а также с эксплуатационными документами на средства поверки;

- удобно разместить поверяемый калибратор на рабочем месте и заземлить его;

- включить средства поверки и прогреть их до установления рабочего режима;

- исключить возможность воздействия на поверяемый калибратор и средства поверки прямых потоков воздуха и тепловых ударов.

При проведении поверки калибратора должны выполняться следующие общие требования:

- клемма «ЭКРАН» должна быть соединена с клеммой «КОРПУС» и клеммой «- ОС» перемычками из комплекта калибратора (кроме случаев особо оговоренных);

- все подключения калибратора выполнять только при отключенном выходе (светится красный светодиод рядом с кнопкой «ВЫКЛ» на передней панели);

- перед началом проведения измерений калибратор должен быть прогрет в течение времени не менее 2 h;

- при определении основной погрешности воспроизведения малых (менее 10 mA) токов и (менее 100 mV) напряжений необходимо принять меры по снижению влияния электромагнитных и электростатических помех, для чего, исключить или минимизировать источники мощных сигналов и ограничить количество одновременно работающих ПЭВМ вблизи калибратора до одной;

- при работе с калибратором в режиме воспроизведения малых (менее $10 \mu\text{V}$) значений электрического напряжения необходимо соблюдать меры, обеспечивающие минимизацию термоконтактной ЭДС, то есть избегать касания клемм, мест соединений измерительных приборов и концов измерительных кабелей нагретыми предметами и руками, а если последнее имело место, необходима двух - трехминутная пауза перед проведением измерений.

7.2 Опробование.

7.2.1 Для проведения опробования включить кабель питания поверяемого калибратора в розетку электрической сети и установить сетевой выключатель на передней панели в положение «I».

При этом начинается выполнение автоматического тестирования работы калибратора. По окончании тестирования калибратор должен перейти в режим воспроизведения постоянного электрического напряжения на пределе 10 V .

7.2.2 Подготовить мультиметр (В7-81) к работе в режиме измерения постоянного электрического напряжения с автоматическим выбором пределов и подключить его к выходу поверяемого калибратора соответствующими измерительными проводами (измерительным кабелем).

Нажать кнопку ВЫХОД «ВКЛ.» на передней панели поверяемого калибратора, при этом должен светиться зеленый светодиод, расположенный рядом с кнопкой «ВКЛ.», а мультиметр должен показывать значение воспроизводимого калибратором постоянного электрического напряжения (10 V) с учетом погрешностей воспроизведения и измерения.

Установить на наборном поле поверяемого калибратора значение воспроизводимого напряжения $11,000000 \text{ V}$, убедиться в том, что показания мультиметра соответствуют установленному значению. Поменять полярность воспроизводимого поверяемым калибратором напряжения, нажав соответствующую кнопку, показания мультиметра должны соответствовать установленному значению напряжения.

Установить на наборном поле поверяемого калибратора последовательно значения воспроизводимого напряжения $100,00000 \text{ V}$, $200,0000 \text{ V}$, $100,00000 \text{ mV}$. Убедиться в том, что при этом происходит автоматическое переключение пределов воспроизведения и показания мультиметра соответствуют установленному значению напряжения.

Установить на наборном поле поверяемого калибратора значение воспроизводимого напряжения $1,0000000 \text{ V}$. Проверить правильность функционирования клавишей цифрового поразрядного набора значения воспроизводимого напряжения в режиме работы «НАВИГАЦИЯ». Проверить возможность изменения значения воспроизводимого напряжения валкодером «РЕДАКТИРОВАНИЕ». При этом, показания мультиметра должны изменяться в соответствии со значениями, отображаемыми на ЖКИ калибратора.

Проверить правильность функционирования экранных кнопок поверяемого калибратора прикосновением на ЖКИ «Touch screen» пальцем или стилусом.

Нажать кнопку ВЫХОД «ВЫКЛ.» на передней панели поверяемого калибратора, при этом должен светиться красный светодиод, расположенный рядом с кнопкой «ВЫКЛ.».

Установить на поверяемом калибраторе режим воспроизведения переменного электрического напряжения, нажав кнопку «~U». При этом автоматически установятся предел воспроизведения 1 V, значение воспроизводимого напряжения 1,000000 V и частота воспроизводимого напряжения 1000,00 Hz.

Подготовить мультиметр к работе в режиме измерения переменного электрического напряжения с автоматическим выбором пределов.

Нажать кнопку ВЫХОД «ВКЛ.» на передней панели поверяемого калибратора, при этом мультиметр должен показывать значения воспроизводимого калибратором напряжения (1 V) и частоты (1 kHz) с учетом погрешностей воспроизведения и измерения.

Устанавливая на наборном поле поверяемого калибратора частоту воспроизводимого напряжения произвольно в диапазоне от 10 Hz до 1 MHz, убедиться в том, что показания мультиметра соответствуют установленным значениям напряжения и частоты.

Установить на поверяемом калибраторе значение воспроизводимого напряжения 100,00000 mV, частоту 1000,00 Hz, при этом показания мультиметра должны соответствовать параметрам напряжения, установленным на калибраторе.

Установить на наборном поле поверяемого калибратора последовательно значения воспроизводимого напряжения 10,000 mV, 10,00000 V, 100,0000 V, 750,0000 V. Убедиться в том, что при этом происходит автоматическое переключение пределов воспроизведения и показания мультиметра соответствуют установленному значению напряжения.

Нажать кнопку ВЫХОД «ВЫКЛ.» на передней панели калибратора.

7.2.3 Проверить функционирование поверяемого калибратора в режиме «П-Авт». Для этого нажать кнопку «П-Авт», при этом калибратор должен переключиться в полуавтоматический режим работы «П-Авт».

Запрограммировать и сохранить в массиве A01 две группы параметров GO1 и GO2. В группе GO1 запрограммировать любые параметры в режиме ЛИН (уровень воспроизводимого напряжения, начальное и конечное значения частоты, шаг сканирования и выдержку по времени на каждой частоте).

В группе GO2 запрограммировать любые параметры в режиме ЛОГ (уровень воспроизводимого напряжения, начальное значение частоты, коэффициент прогрессии частоты, выдержку по времени на каждой частоте).

Нажать кнопку «СТАРТ» и наблюдать за изменениями параметров на экране ЖКИ калибратора и на дисплее мультиметра.

В любом месте сканирования остановить работу нажатием кнопки «СТОП» и проверить функционирование калибратора в режиме «ПОГРЕШНОСТЬ». Убедиться в том, что абсолютная и относительная погрешности измерения переменного электрического напряжения мультиметром определяются и результаты отображаются на ЖКИ. Продолжить выполнение калибратором режима работы «П-Авт», нажав кнопку «СТАРТ».

Для выхода из режима «П-Авт» нажать кнопку «ВЫХОД» несколько раз до входа в меню «РЕЖИМЫ» и переключить калибратор в нужный режим работы, например, «РУЧН.»

7.2.4 Установить на поверяемом калибраторе режим воспроизведения электрического сопротивления, нажав кнопку «R» на передней панели. Установить режим подключения измерителя сопротивления по двухпроводной схеме («ВНУТР. ОС») и номинальное значение воспроизводимого электрического сопротивления 1Ω .

Подготовить мультиметр к работе в режиме измерения электрического сопротивления с автоматическим выбором пределов.

Нажать кнопку ВЫХОД «ВКЛ.» на передней панели калибратора. Убедиться в том, что показания мультиметра соответствуют значению воспроизводимого электрического сопротивления, с учетом погрешностей измерения и сопротивления измерительных проводов.

Аналогично проверить возможность воспроизведения поверяемым калибратором электрического сопротивления с номинальными значениями 10Ω , 100Ω , $1 \text{ k}\Omega$, $10 \text{ k}\Omega$, $100 \text{ k}\Omega$, $1 \text{ M}\Omega$, $10 \text{ M}\Omega$, $100 \text{ M}\Omega$.

Нажать кнопку ВЫХОД «ВЫКЛ.» на передней панели калибратора.

7.2.5 Подготовить мультиметр к работе в режиме измерения силы постоянного электрического тока.

Установить на поверяемом калибраторе режим воспроизведения силы электрического тока, нажав кнопку «I» на передней панели. При этом, калибратор должен перейти в режим воспроизведения силы постоянного электрического тока на пределе 10 mA . Нажать кнопку ВЫХОД «ВКЛ.» на передней панели калибратора.

Устанавливая на наборном поле поверяемого калибратора последовательно значения силы воспроизводимого тока $10,00000 \mu\text{A}$, $100,00000 \mu\text{A}$, $1,0000000 \text{ mA}$, $100,00000 \text{ mA}$, $1,0000000 \text{ A}$ и $2,000000 \text{ A}$, убедиться в том, что при этом происходит автоматическое переключение пределов воспроизведения и показания мультиметра соответствуют установленным значениям силы тока.

Нажать кнопку ВЫХОД «ВЫКЛ.» на передней панели калибратора.

Установить на мультиметре режим измерения силы переменного электрического тока.

Установить на поверяемом калибраторе режим воспроизведения силы переменного электрического тока, нажав кнопку «~I». При этом, калибратор

должен перейти в режим воспроизведения силы переменного электрического тока частотой 1000 Hz на пределе 10 mA. Нажать кнопку ВЫХОД «ВКЛ.» на передней панели калибратора. Мультиметр должен показывать значение воспроизводимого калибратором тока с учетом погрешностей воспроизведения и измерения.

Установить значение частоты воспроизводимого электрического тока 10,0000 Hz. Показания мультиметра должны быть близкими к 10 mA. Выполнить аналогичные измерения на частоте 5 kHz.

Устанавливая на наборном поле поверяемого калибратора последовательно значения силы воспроизводимого тока 100,0000 μ A, 1,000000 mA, 100,0000 mA, 1,000000 A и 2,000000 A, убедиться в том, что при этом происходит автоматическое переключение пределов воспроизведения и показания мультиметра соответствуют установленным значениям силы тока.

Нажать кнопку ВЫХОД «ВЫКЛ.» на передней панели калибратора.

Соединить измерительные приборы по схеме согласно рисунку 1.

Примечание - Для наглядности на рисунках 1 ... 17 изображены схемы подключения к поверяемому калибратору эталонов (средств измерений) конкретных типов. В случае применения других средств поверки, необходимо учитывать особенности конструкции этих средств при подключении их к поверяемому калибратору.

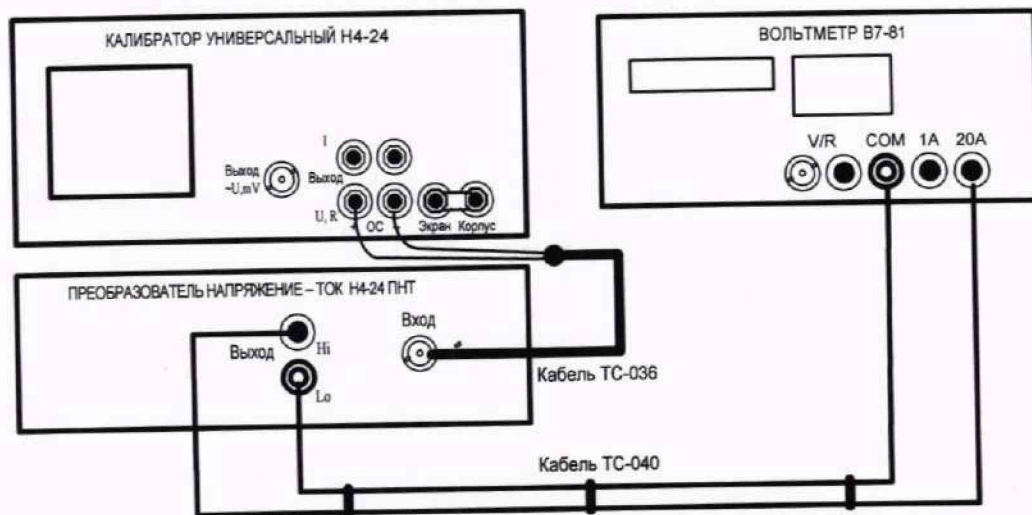


Рис. 1 Схема соединения измерительных приборов при проведении опробования калибратора в режиме воспроизведения силы электрического тока до 20 А

Включить преобразователь напряжение-ток. Установить на наборном поле поверяемого калибратора значение силы воспроизводимого тока 1,90000 А, частотой 5,0000 кHz, нажать кнопку ВЫХОД «ВКЛ.» на передней панели калибратора, при этом показания мультиметра должны соответствовать установленному значению силы тока.

Выполнить аналогичные измерения при значении силы воспроизводимого тока равной 20,00000 А.

Нажать кнопку ВЫХОД «ВЫКЛ.» на передней панели калибратора.

Установить органами управления поверяемым калибратором режим воспроизведения силы постоянного электрического тока.

Подготовить мультиметр к работе в режиме измерения силы постоянного электрического тока на пределе 20 А.

Установить на наборном поле поверяемого калибратора значение силы воспроизводимого постоянного электрического тока 20,0000 А, нажать кнопку ВЫХОД «ВКЛ.» на передней панели калибратора, при этом показания мультиметра должны соответствовать установленному значению силы тока.

Нажать кнопку ВЫХОД «ВЫКЛ.» на передней панели калибратора. Выключить преобразователь напряжение-ток.

8. Проверка программного обеспечения средства измерений

8.1 Для идентификации программного обеспечения необходимо нажать кнопку «РЕЖИМ» на передней панели поверяемого калибратора, на ЖКИ отобразится меню выбора режима работы. Выбрать режим работы «КОНФИГ». При этом на ЖКИ появятся параметры конфигурации калибратора. Прочитать номер версии программного обеспечения калибратора. Версия программного обеспечения должна соответствовать указанному в описании типа на данное средство измерений.

При получении отрицательных результатов при выполнении данной операции, процедуру поверки необходимо прекратить, результаты поверки оформить в соответствии с требованиями раздела 11 «Оформление результатов поверки» данной методики поверки.

9. Определение метрологических характеристик средства измерений

9.1 Определение основной погрешности воспроизведения постоянного электрического напряжения.

Для упрощения процедуры определения основной погрешности воспроизведения постоянного электрического напряжения в таблице 3 указаны предварительно рассчитанные (в пределах нормируемой погрешности), предельно допускаемые значения воспроизводимого калибратором постоянного электрического напряжения. Таким образом, не требуется рассчитывать погрешность воспроизведения выходного параметра для каждого

установленного значения, достаточно убедиться в том, что его действительное значение находится в пределах, указанных в таблице 3.

Операции определения действительного значения воспроизводимого постоянного электрического напряжения равного 0 V, необходимо выполнять в помещении с низким уровнем помех.

Для определения действительного значения постоянного электрического напряжения равного 0 V на основном пределе воспроизведения 100 mV необходимо подключить к соответствующим выходным клеммам поверяемого калибратора измерительным кабелем ТС-039 блок низковольтный Н4-12БН из состава рабочего эталона постоянного электрического напряжения Н4-12, работающий автономно в режиме нановольтметра.

Установить на поверяемом калибраторе значение воспроизводимого электрического напряжения 100 mV на пределе 100 mV, нажать последовательно кнопки «НОЛЬ» и ВЫХОД «ВКЛ.» и измерить выходное напряжение. Поменять полярность воспроизводимого электрического напряжения на противоположную и вновь измерить выходное напряжение поверяемого калибратора.

Выполнить аналогичные измерения на основных 1 V, 10 V, 100 V и дополнительных 10 mV, 100 mV пределах воспроизведения поверяемого калибратора.

Для определения действительных значений постоянного электрического напряжения, воспроизводимого поверяемым калибратором, на основном пределе воспроизведения 100 mV соединить калибратор и средства поверки по схеме согласно рисунку 2.

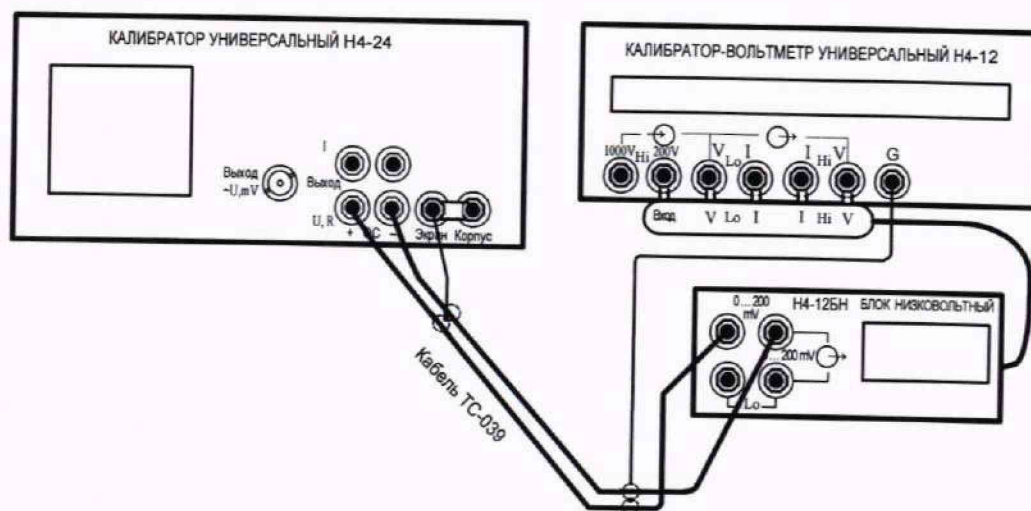


Рис. 2 Схема соединения калибратора и средств поверки при определении действительных значений воспроизводимого постоянного электрического напряжения на основном пределе 100 mV

Подготовить рабочий эталон постоянного электрического напряжения (Н4-12 в режиме вольтметра постоянного тока с семиразрядной шкалой) к работе в режиме измерения напряжения.

Установить на поверяемом калибраторе режим воспроизведения постоянного электрического напряжения значением $100,00000 \text{ mV}$ с внутренней обратной связью (кнопка «ВНУТР ОС»).

После необходимого прогрева обнулить индикатор рабочего эталона в соответствии с требованиями эксплуатационной документации на него при нажатых кнопках ВЫХОД «ВКЛ.» и «НОЛЬ» поверяемого калибратора.

Вновь нажать кнопку «НОЛЬ» на передней панели поверяемого калибратора и измерить выходное напряжение.

Поменять полярность воспроизводимого поверяемым калибратором электрического напряжения кнопкой «+/-» и выполнить аналогичные измерения.

Для определения действительных значений воспроизводимого постоянного электрического напряжения на дополнительных пределах воспроизведения 10 mV и 100 mV соединить поверяемый калибратор и средства поверки по схеме согласно рисунку 3.

Подготовить поверяемый калибратор к работе с делителем напряжения 1:100 ТС-042 в соответствии с требованиями ТНСК.411641.004РЭ.

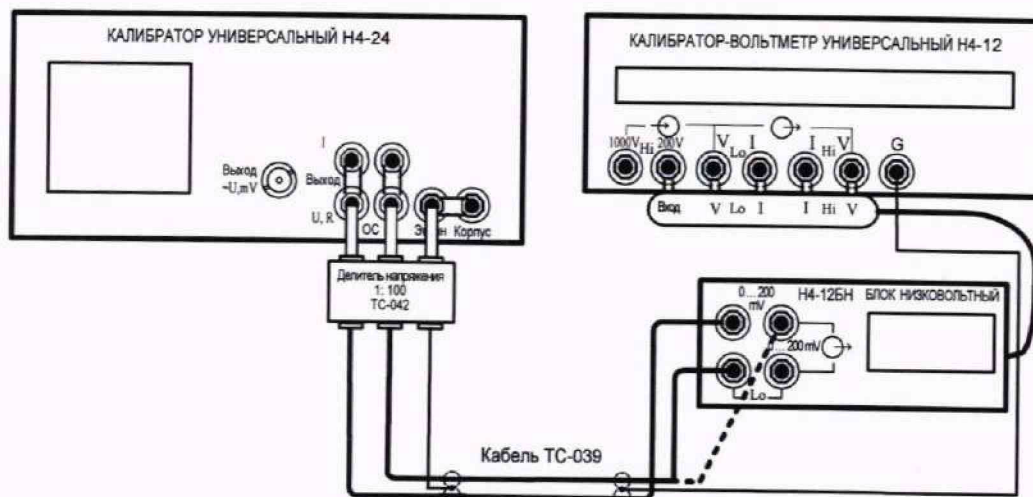


Рис. 3 Схема соединения калибратора и средств поверки при определении основной погрешности воспроизведения постоянного электрического напряжения на дополнительных пределах 10 mV и 100 mV

Обнулить индикатор рабочего эталона и, устанавливая на поверяемом калибраторе значения воспроизводимого напряжения на дополнительных пределах в соответствии с таблицей 3, измерить выходное напряжение.

Для определения действительных значений воспроизводимого постоянного электрического напряжения на основных пределах 1 V, 10 V, 100 V и 1000 V соединить поверяемый калибратор и средства поверки по схеме согласно рисунку 4.

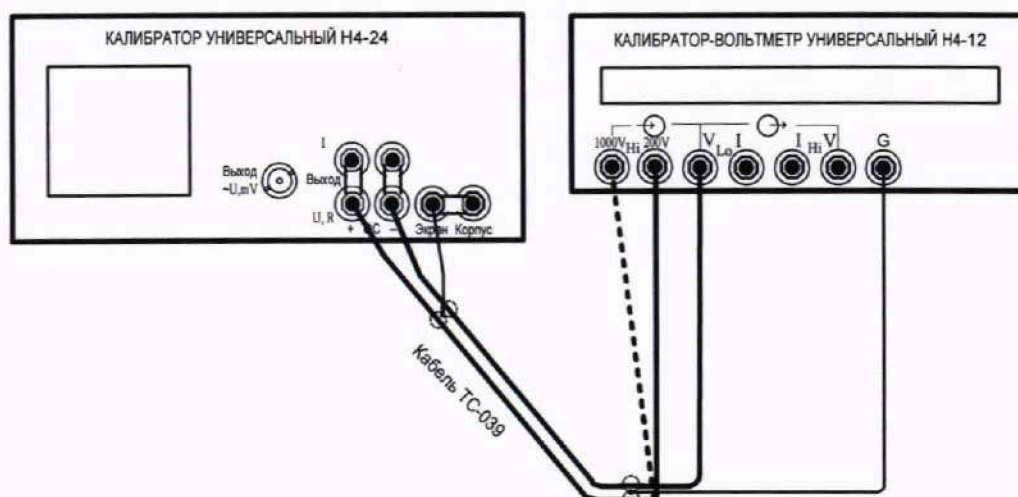


Рис. 4 Схема соединения калибратора и средств поверки при определении действительных значений воспроизводимого постоянного электрического напряжения на основных пределах 1 V, 10 V, 100 V и 1000 V

Обнулить показания рабочего эталона.

Устанавливая на поверяемом калибраторе значения воспроизводимого напряжения в соответствии с таблицей 3, измерить выходное напряжение.

Таблица 3 – Предельно допускаемые значения воспроизводимого калибратором постоянного электрического напряжения

Предел (U_k) воспроизведения постоянного электрического напряжения	Номинальное значение воспроизводимого постоянного электрического напряжения	Предельно допускаемые значения воспроизводимого постоянного электрического напряжения
Основные пределы воспроизведения		
100 mV	0,00000 mV	-0,00200 mV ... 0,00200 mV
	100,00000 mV	(99,99800 ... 100,00200) mV
	-100,00000 mV	-(99,99800 ... 100,00200) mV
1 V	0,0000000 V	-0,0000025 V ... 0,0000025 V
	1,0000000 V	(0,9999920 ... 1,0000080) V
	-1,0000000 V	-(0,9999920 ... 1,0000080) V

Окончание таблицы 3

Предел (U_k) воспроизведения постоянного электрического напряжения	Номинальное значение воспроизводимого постоянного электрического напряжения	Предельно допускаемые значения воспроизводимого постоянного электрического напряжения
10 V	0,000000 V	- 0,000010 V ... 0,000010 V
	1,000000 V	(0,999984 ... 1,000016) V
	-1,000000 V	- (0,999984 ... 1,000016) V
	3,000000 V	(2,999972 ... 3,000028) V
	-3,000000 V	- (2,999972 ... 3,000028) V
	5,000000 V	(4,999960 ... 5,000040) V
	-5,000000 V	- (4,999960 ... 5,000040) V
	7,000000 V	(6,999948 ... 7,000052) V
	-7,000000 V	- (6,999948 ... 7,000052) V
	10,000000 V	(9,999930 ... 10,000070) V
-10,000000 V	- (9,999930 ... 10,000070) V	
100 V	0,00000 V	- 0,00010 V ... 0,00010 V
	100,00000 V	(99,99880 ... 100,00120) V
	-100,00000 V	- (99,99880 ... 100,00120) V
1000 V	20,0000 V	(19,9918 ... 20,0082) V
	- 20,0000 V	- (19,9918 ... 20,0082) V
	1000,0000 V	(999,9820 ... 1000,0180) V
	-1000,0000 V	- (999,9820 ... 1000,0180) V
Дополнительные пределы воспроизведения		
10 mV	0,000000 mV	- 0,00200 mV ... 0,00200 mV
	10,000000 mV	(9,999850 ... 10,000150) mV
	-10,000000 mV	- (9,999850 ... 10,000150) mV
100 mV	0,00000 mV	- 0,00200 mV ... 0,00200 mV
	100,00000 mV	(99,99880 ... 100,00120) mV
	- 100,00000 mV	- (99,99880 ... 100,00120) mV

9.2 Определение основной погрешности воспроизведения переменного электрического напряжения.

Для упрощения процедуры определения основной погрешности воспроизведения переменного электрического напряжения в таблице 4 указаны предварительно рассчитанные (в пределах нормируемой погрешности), предельно допускаемые значения воспроизводимого калибратором переменного электрического напряжения. Таким образом, не требуется рассчитывать погрешность воспроизведения выходного параметра для каждого

установленного значения, достаточно убедиться в том, что его действительное значение находится в пределах, указанных в таблице 4.

Для определения действительных значений воспроизводимого переменного электрического напряжения на пределах воспроизведения 10 mV и 100 mV соединить калибратор и средства поверки по схеме согласно рисунку 5.

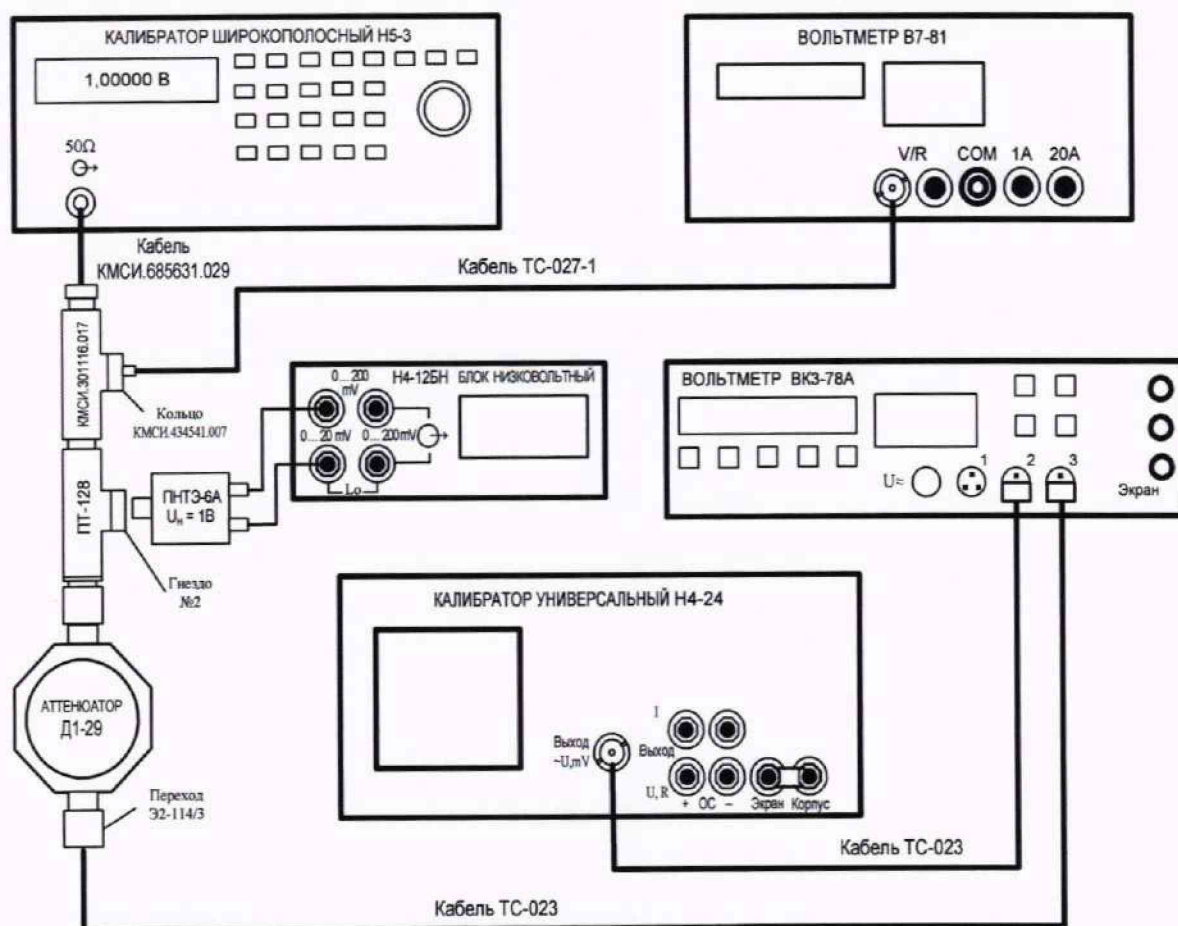


Рис. 5 Схема соединения калибратора и средств поверки при определении действительных значений воспроизводимого переменного электрического напряжения на пределах 10 mV и 100 mV

Примечание - При отсутствии тройникового перехода КМСИ.301116.017 и кольца КМСИ.434541.006 можно применять тройниковый переход TC-025 и гнездо № 1 из состава калибратора переменного напряжения H5-5.

При соединении поверяемого калибратора и средств поверки используются следующие присоединительные элементы:

- КМСИ.301116.017 – тройниковый переход из состава калибратора переменного напряжения широкополосного H5-3;

- кольцо КМСИ.434541.007 – присоединительный элемент из состава калибратора переменного напряжения широкополосного Н5-3;
- ПТ-128 – тройниковый переход из состава калибратора переменного напряжения В1-29;
- гнездо № 2 – присоединительный элемент из состава калибратора переменного напряжения В1-29;
- кабель КМСИ.685631.029 – измерительный кабель из состава калибратора переменного напряжения широкополосного Н5-3;
- кабель ТС-023 – измерительный кабель из состава вольтметра переменного напряжения ВК3-78А;
- кабель ТС-027-1 – измерительный кабель из состава поверяемого калибратора Н4-24.

Подготовить к работе:

- поверяемый калибратор в режиме воспроизведения переменного электрического напряжения частотой 20 Hz на пределе воспроизведения 10 mV;
- калибратор Н5-3 в режиме воспроизведения постоянного электрического напряжения;
- мультиметр В7-81 в режиме измерения постоянного электрического напряжения на пределе 1V;
- блок низковольтный Н4-12БН из состава рабочего эталона постоянного электрического напряжения Н4-12;
- вольтметр ВК3-78А в режиме измерения переменного электрического напряжения на пределе 10 mV по входу «U~3».

Подготовить рабочий эталон переменного электрического напряжения (преобразователь напряжения термоэлектрический на номинальное напряжение 1 V из комплекта ПНТЭ-6А), но пока не подключать его к выходу калибратора Н5-3.

Установить на аттенюаторе Д1-29 ослабление 40 dB.

Установить значение выходного напряжения калибратора Н5-3 равным 1 V.

Подключить преобразователь из комплекта ПНТЭ-6А через тройник ПТ-128 к выходу калибратора Н5-3, при этом, за счет изменения электрического сопротивления нагрузки, выходное напряжение калибратора несколько уменьшится. Установить на калибраторе Н5-3 режим редактирования уровня выходного сигнала и, регулируя с минимальным шагом значение выходного напряжения цифровым потенциометром, добиться того, чтобы показания мультиметра В7-81 были максимально близкими к значению напряжения равного 1 V.

Прогреть термоэлектрический преобразователь напряжения в течение времени, необходимого для того, чтобы измеряемое значение ТДЭС не изменялось. Убедиться в том, что показания мультиметра не изменились (при необходимости установить их прежними соответствующими органами управления калибратором Н5-3) и измерить значение ТЭДС. Записать полученное значение.

Отсоединить термоэлектрический преобразователь от тройника ПТ-128, затем снять напряжение с выхода калибратора Н5-3.

Подготовить калибратор Н5-3 к работе в режиме воспроизведения переменного электрического напряжения частотой 20 Hz. Установить среднеквадратическое значение выходного напряжения калибратора Н5-3 равным 1 V.

Подключить преобразователь напряжения термоэлектрический через тройник ПТ-128 к выходу калибратора Н5-3 и прогреть его в течение нескольких минут до того момента, когда показания блока Н4-12БН станут стабильными.

Установить на калибраторе Н5-3 режим редактирования уровня выходного сигнала и, регулируя с минимальным шагом значение выходного напряжения цифровым потенциометром, добиться того, чтобы показания блока Н4-12БН стали равны значению ТЭДС, соответствующему измеренному ранее значению постоянного электрического напряжения. Записать показания вольтметра ВК3-78А (U_1).

Перевести вольтметр ВК3-78А в режим измерения переменного электрического напряжения по входу «U~2» на пределе 10 mV. Нажать кнопку ВЫХОД «ВКЛ.» на передней панели поверяемого калибратора и измерить выходное напряжение вольтметром ВК3-78А (U_2).

Определить действительное значение воспроизводимого поверяемым калибратором переменного электрического напряжения по формуле:

$$U_d = U_n + (U_2 - U_1) \quad (1)$$

где: U_d – действительное значение воспроизводимого поверяемым калибратором среднеквадратического значения переменного электрического напряжения, mV;

U_n – номинальное значение воспроизводимого поверяемым калибратором среднеквадратического значения переменного электрического напряжения, mV;

U_1 – показания вольтметра ВК3-78А, соответствующие среднеквадратическому значению переменного электрического напряжения на выходе аттенюатора, mV;

U_2 – показания вольтметра ВК3-78А, соответствующие среднеквадратическому значению переменного электрического напряжения на выходе поверяемого калибратора, mV.

Выполнить аналогичные измерения на частотах, указанных в таблице 4.

Заменить термоэлектрический преобразователь напряжения с номинальным значением 1 V на преобразователь с номинальным значением напряжения 0,5 V.

Установить значение постоянного выходного напряжения калибратора Н5-3 равным 0,5 V.

Определить действительные значения воспроизводимого поверяемым калибратором переменного электрического напряжения, соответствующего установленному значению 5 mV , по методике, изложенной выше.

Установить на аттенуаторе Д1-29 ослабление 20 dB и определить действительные значения воспроизводимого поверяемым калибратором среднеквадратического значения переменного электрического напряжения, на пределе воспроизведения 100 mV в диапазоне частот от 300 kHz до 1 MHz , по методике, изложенной выше.

Для определения основной погрешности воспроизведения переменного электрического напряжения на пределе 100 mV в диапазоне частот от 10 Hz до 100 kHz соединить поверяемый калибратор и средства поверки по схеме согласно рисунку 6.

Подготовить рабочий эталон переменного электрического напряжения (Н4-17) к работе.

Устанавливая на рабочем эталоне и на поверяемом калибраторе значения напряжения и частоты в соответствии с таблицей 4, определить действительные значения воспроизводимого поверяемым калибратором переменного электрического напряжения по методике, изложенной выше (в данном случае за U_1 принимаются показания вольтметра ВК3-78А на входе «U~3»).

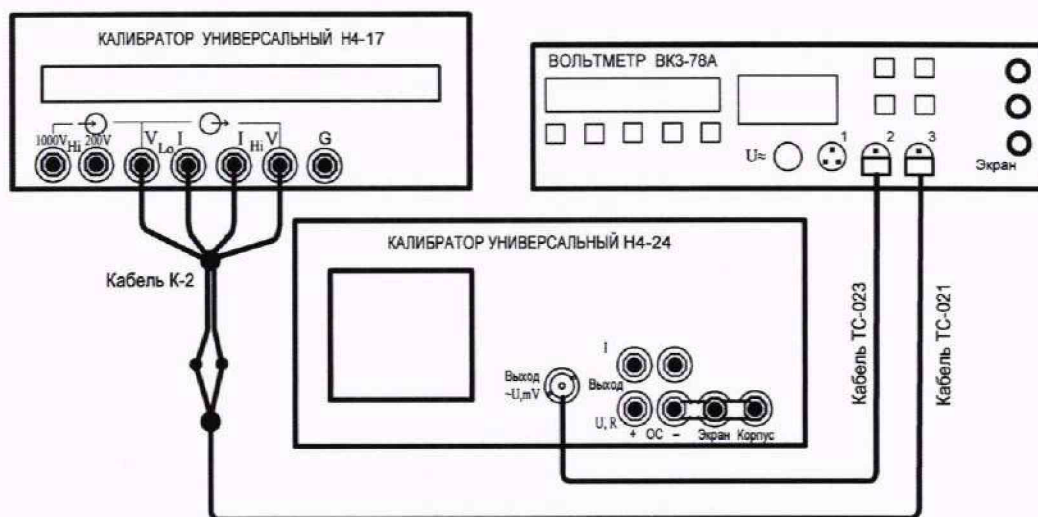


Рис. 6 Схема соединения калибратора и средств поверки при определении действительных значений воспроизводимого переменного электрического напряжения на пределе 100 mV в диапазоне частот от 10 Hz до 100 kHz

Для определения действительных значений воспроизводимого переменного электрического напряжения на пределе 1 V подключить вход «U~2» вольтметра к выходным клеммам «ВЫХОД U, R» калибратора кабелем ТС-021. Определить действительные значения воспроизводимого поверяемым калибратором переменного электрического напряжения по методике, изложенной выше.

Для определения действительных значений воспроизводимого поверяемым калибратором переменного электрического напряжения на пределах 10 V и 100 V в диапазоне частот от 10 Hz до 100 kHz соединить поверяемый калибратор и средства поверки по схеме согласно рисунку 7.

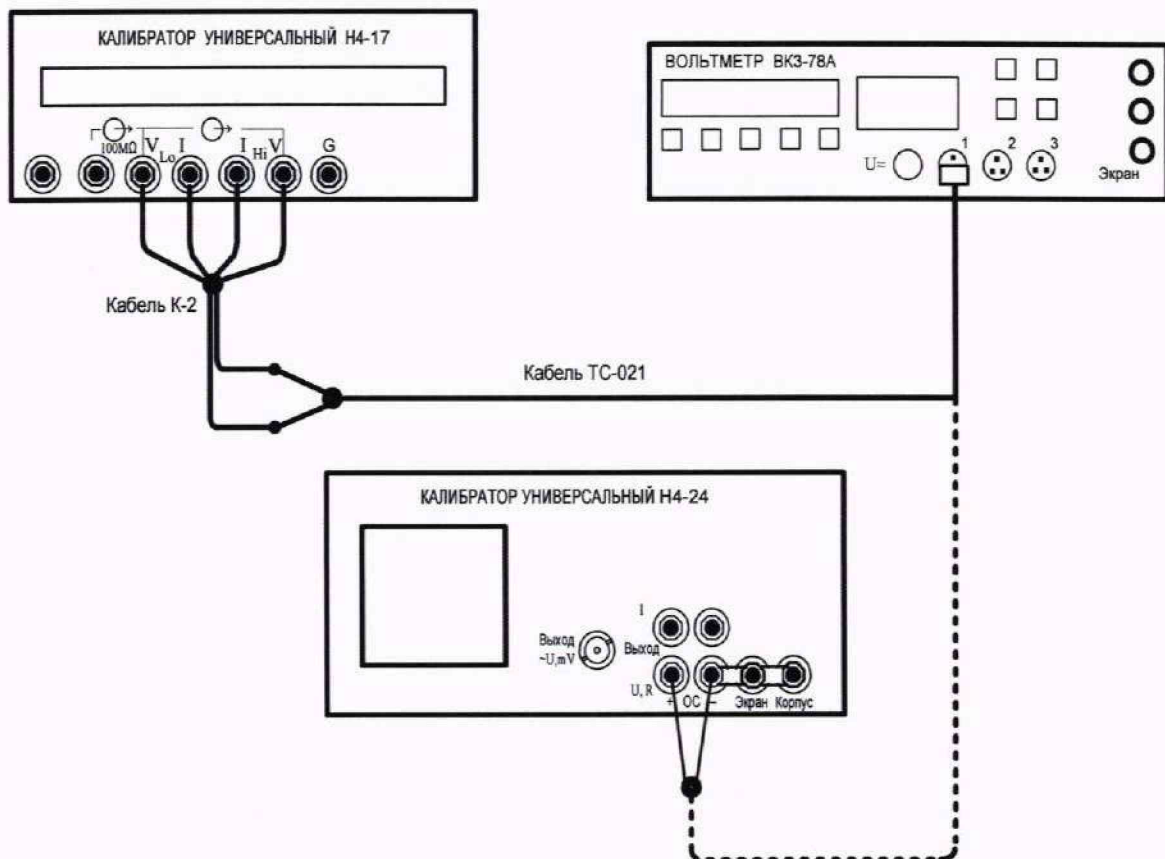


Рис. 7 Схема соединения калибратора и средств поверки при определении действительных значений воспроизводимого переменного электрического напряжения на пределах 10 V и 100 V в диапазоне частот от 10 Hz до 100 kHz

Подготовить поверяемый калибратор к работе в режиме воспроизведения переменного электрического напряжения на частоте 20 Hz с внутренней обратной связью (кнопка «ВНУТР ОС»).

Устанавливая на рабочем эталоне переменного электрического напряжения (Н4-17) и на поверяемом калибраторе значения напряжения в соответствии с таблицей 4, определить действительные значения воспроизводимого поверяемым калибратором переменного электрического напряжения по методике, изложенной выше.

Действительные значения воспроизводимого поверяемым калибратором переменного электрического напряжения на пределах 1 В и 10 В в диапазоне частот от 300 кГц до 1 МГц определить методом термоэлектрического компарирования с применением термоэлектрических преобразователей напряжения с номинальными значениями 0,5 В, 1 В, 3 В и 10 В из комплекта ПНТЭ-6А. Для этого соединить поверяемый калибратор и средства поверки по схеме согласно рисунку 8.

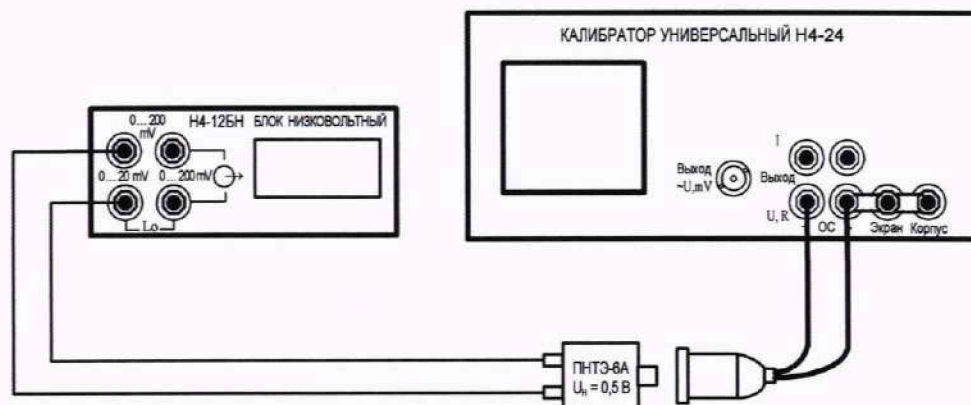


Рис. 8 Схема соединения калибратора и средств поверки при определении действительных значений воспроизводимого переменного электрического напряжения на пределах 1 В и 10 В в диапазоне частот от 300 кГц до 1 МГц

Подготовить к работе преобразователь напряжения термоэлектрический на номинальное напряжение 0,5 В из состава ПНТЭ-6А.

Установить на поверяемом калибраторе значение воспроизводимого переменного электрического напряжения равного 0,5 В частотой 300 кГц.

Подключить термоэлектрический преобразователь к присоединительному устройству и, через необходимое для прогрева время, измерить ТЭДС. Отключить термоэлектрический преобразователь. Установить на поверяемом калибраторе режим воспроизведения постоянного электрического напряжения. Установить выходное напряжение равным 0,5000000 В на пределе воспроизведения 1 В. Вновь подключить термоэлектрический преобразователь к присоединительному устройству и, изменяя значение выходного напряжения

поверяемого калибратора, добиться того, чтобы значение ТЭДС было таким же, как в предыдущем случае. Значение постоянного электрического напряжения, индицируемое на ЖКИ поверяемого калибратора, должно находиться в пределах, указанных в таблице 4.

Примечание - Во избежание выхода из строя термоэлектрических преобразователей, подключать их необходимо только после завершения переходных процессов, вызванных установкой электрического напряжения на выходе поверяемого калибратора.

Выполнить аналогичные измерения на пределах воспроизведения 1 V и 10 V поверяемого калибратора, устанавливая значения и частоту выходного напряжения в соответствии с таблицей 4 и подключая соответствующие термоэлектрические преобразователи.

Установить значение выходного напряжения поверяемого калибратора равным 10,0000 V на пределе 100 V. Изменяя частоту выходного напряжения в соответствии с таблицей 4, определить действительные значения воспроизводимого переменного электрического напряжения в диапазоне частот от 300 kHz до 1 MHz по методике, изложенной выше. Аналогично определить действительные значения воспроизводимого переменного электрического напряжения для установленного значения 30,0000 V.

Для определения действительных значений воспроизводимого переменного электрического напряжения на пределе 1000 V соединить поверяемый калибратор и средства поверки по схеме согласно рисунку 9.

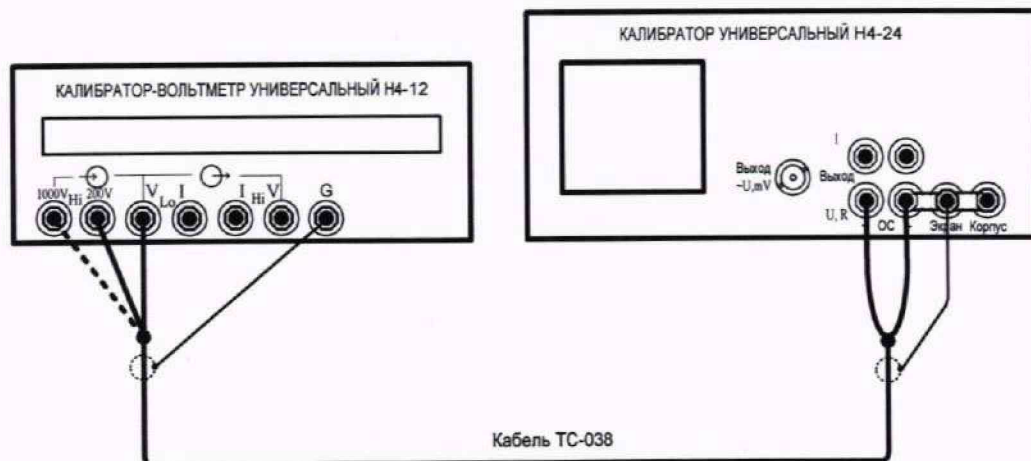


Рис. 9 Схема соединения измерительных приборов при определении действительных значений воспроизводимого переменного электрического напряжения на пределе 1000 V

Примечание – Во избежание выхода из строя калибратора, при выборе эталонного вольтметра необходимо учитывать значение его входной электрической емкости. Суммарная емкость вольтметра и измерительного кабеля не должна превышать предельных значений, указанных в таблице 1.7 ТНСК.411641.004РЭ.

Таблица 4 – Предельно допускаемые значения воспроизводимого калибратором переменного электрического напряжения

Предел (U_k) воспроизведения переменного электрического напряжения	Номинальное значение воспроизводимого переменного электрического напряжения	Частота	Предельно допускаемые значения воспроизводимого переменного электрического напряжения	
10 mV	5,000 mV	20 Hz	(4,986 ... 5,014) mV	
		1 kHz	(4,989 ... 5,011) mV	
		100 kHz	(4,989 ... 5,011) mV	
		1 MHz	(4,984 ... 5,016) mV	
	10,000 mV	20 Hz	(9,973 ... 10,027) mV	
		1 kHz	(9,979 ... 10,021) mV	
		100 kHz	(9,979 ... 10,021) mV	
		1 MHz	(9,971 ... 10,029) mV	
100 mV	50,000 mV	20 Hz	(49,977 ... 50,023) mV	
		40 Hz	(49,983 ... 50,017) mV	
		1 kHz	(49,988 ... 50,012) mV	
		20 kHz	(49,988 ... 50,012) mV	
		50 kHz	(49,977 ... 50,023) mV	
		100 kHz	(49,956 ... 50,044) mV	
		300 kHz	(49,936 ... 50,064) mV	
		500 kHz	(49,925 ... 50,075) mV	
		1 MHz	(49,865 ... 50,135) mV	
		100,000 mV	20 Hz	(99,957 ... 100,043) mV
	40 Hz		(99,968 ... 100,032) mV	
	1 kHz		(99,978 ... 100,022) mV	
	20 kHz		(99,978 ... 100,022) mV	
	50 kHz		(99,957 ... 100,043) mV	
	100 kHz		(99,916 ... 100,084) mV	
	300 kHz		(99,876 ... 100,124) mV	
	500 kHz		(99,855 ... 100,145) mV	
	1 MHz		(99,740 ... 100,260) mV	
	1 V		0,500000 V	20 Hz
		40 Hz		(0,499920 ... 0,500080) V
1 kHz		(0,499930 ... 0,500070) V		
20 kHz		(0,499930 ... 0,500070) V		

Продолжение таблицы 4

Предел (U_k) воспроизведения переменного электрического напряжения	Номинальное значение воспроизводимого переменного электрического напряжения	Частота	Предельно допускаемые значения воспроизводимого переменного электрического напряжения
1 V	0,500000 V	50 kHz	(0,499895 ... 0,500105) V
		100 kHz	(0,499870 ... 0,500130) V
		300 kHz	(0,499620 ... 0,500380) V
		500 kHz	(0,499450 ... 0,500550) V
		1 MHz	(0,498900 ... 0,501100) V
	1,000000 V	20 Hz	(0,999820 ... 1,000180) V
		40 Hz	(0,999860 ... 1,000140) V
		1 kHz	(0,999880 ... 1,000120) V
		20 kHz	(0,999880 ... 1,000120) V
		50 kHz	(0,999810 ... 1,000190) V
		100 kHz	(0,999770 ... 1,000230) V
		300 kHz	(0,999270 ... 1,000730) V
		500 kHz	(0,998950 ... 1,001050) V
		1 MHz	(0,997900 ... 1,002100) V
10 V	1,00000 V	20 Hz	(0,999820 ... 1,000180) V
		40 Hz	(0,999860 ... 1,000140) V
		1 kHz	(0,999880 ... 1,000120) V
		20 kHz	(0,999880 ... 1,000120) V
		50 kHz	(0,999810 ... 1,000190) V
		100 kHz	(0,999770 ... 1,000230) V
		300 kHz	(0,999270 ... 1,000730) V
		500 kHz	(0,998950 ... 1,001050) V
		1 MHz	(0,997900 ... 1,002100) V
	3,00000 V	20 Hz	(2,99934 ... 3,00066) V
		40 Hz	(2,99950 ... 3,00050) V
		1 kHz	(2,99956 ... 3,00044) V
		20 kHz	(2,99956 ... 3,00044) V
		50 kHz	(2,99929 ... 3,00071) V
		100 kHz	(2,99910 ... 3,00090) V
		300 kHz	(2,99760 ... 3,00240) V
		500 kHz	(2,99650 ... 3,00350) V
		1 MHz	(2,99300 ... 3,00700) V
	10,00000 V	20 Hz	(9,99850 ... 10,00150) V
		40 Hz	(9,99880 ... 10,00120) V
		1 kHz	(9,99900 ... 10,00100) V
20 kHz		(9,99900 ... 10,00100) V	
50 kHz		(9,99810 ... 10,00190) V	
100 kHz		(9,99770 ... 10,00230) V	

Продолжение таблицы 4

Предел (U_k) воспроизведения переменного электрического напряжения	Номинальное значение воспроизводимого переменного электрического напряжения	Частота	Предельно допускаемые значения воспроизводимого переменного электрического напряжения
10 V	10,00000 V	300 kHz	(9,99270 ... 10,00730) V
		500 kHz	(9,98950 ... 10,01050) V
		1 MHz	(9,97900 ... 10,02100) V
100 V	10,0000 V	20 Hz	(9,9956 ... 10,0044) V
		40 Hz	(9,9968 ... 10,0032) V
		1 kHz	(9,9970 ... 10,0030) V
		20 kHz	(9,9970 ... 10,0030) V
		50 kHz	(9,9930 ... 10,0070) V
		100 kHz	(9,9900 ... 10,0100) V
		300 kHz	(9,9850 ... 10,0150) V
		500 kHz	(9,9750 ... 10,0250) V
		1 MHz	(9,9650 ... 10,0350) V
		30,0000 V	20 Hz
	40 Hz		(29,9944 ... 30,0056) V
	1 kHz		(29,9950 ... 30,0050) V
	20 kHz		(29,9950 ... 30,0050) V
	50 kHz		(29,9870 ... 30,0130) V
	100 kHz		(29,9780 ... 30,0220) V
	300 kHz		(29,9550 ... 30,0450) V
	500 kHz		(29,9250 ... 30,0750) V
	100,0000 V	1 MHz	(29,8950 ... 30,1050) V
		20 Hz	(99,9830 ... 100,0170) V
		40 Hz	(99,9860 ... 100,0140) V
		1 kHz	(99,9880 ... 100,0120) V
20 kHz		(99,9880 ... 100,0120) V	
50 kHz		(99,9660 ... 100,0340) V	
1000 V	100,000 V	100 kHz	(99,9360 ... 100,0640) V
		20 Hz	(99,950 ... 100,050) V
		40 Hz	(99,955 ... 100,045) V
		1 kHz	(99,960 ... 100,040) V
		20 kHz	(99,960 ... 100,040) V
		50 kHz	(99,910 ... 100,090) V
	400,000 V	100 kHz	(99,850 ... 100,150) V
		20 Hz	(399,860 ... 400,140) V
		40 Hz	(399,880 ... 400,120) V
		1 kHz	(399,900 ... 400,100) V
		20 kHz	(399,900 ... 400,100) V
		50 kHz	(399,700 ... 400,300) V

Окончание таблицы 4

Предел (U_k) воспроизведения переменного электрического напряжения	Номинальное значение воспроизводимого переменного электрического напряжения	Частота	Предельно допускаемые значения воспроизводимого переменного электрического напряжения
1000 V	400,000 V	100 kHz	(399,490 ... 400,510) V
	750,000 V	1 kHz	(749,830 ... 750,170) V
		100 kHz	(749,070 ... 750,930) V
	1000,000 V	30 Hz	(999,730 ... 1000,270) V
		1 kHz	(999,780 ... 1000,220) V
		20 kHz	(999,780 ... 1000,220) V
		50 kHz	(999,280 ... 1000,720) V
		70 kHz	(998,770 ... 1001,230) V

9.3 Определение коэффициента гармоник воспроизводимого переменного электрического напряжения.

Для измерения коэффициента гармоник воспроизводимого переменного электрического напряжения в диапазоне частот от 10 Hz до 100 kHz подключить выходные клеммы поверяемого калибратора, работающего в режиме внутренней обратной связи, ко входу измерителя нелинейных искажений (С6-22).

Устанавливая на поверяемом калибраторе значения и частоту выходного напряжения в соответствии с таблицей 5, выполнить измерения.

Измеренный коэффициент гармоник выходного напряжения в каждом случае не должен превышать значений, указанных в таблице 5.

Для определения коэффициента гармоник воспроизводимого переменного электрического напряжения в диапазоне частот от 300 kHz до 1 MHz вместо измерителя нелинейных искажений применять анализатор спектра (СК4-Белан-32М).

Анализатор спектра подключать к выходным клеммам калибратора через согласующее устройство ТС-041-1 на пределе воспроизведения 1 V и ТС-041-2 на пределе воспроизведения 10 V.

Установить на калибраторе значение воспроизводимого электрического напряжения 1,000000 V, частоту 300,000 kHz. Нажать кнопку ВЫХОД «ВКЛ.».

Настроить анализатор спектра на частоту выходного сигнала калибратора. Измерить отношение уровней второй и третьей гармоник выходного сигнала калибратора к первой.

Определить коэффициент гармоник воспроизводимого переменного электрического напряжения по формуле:

$$K_{\Gamma} = \sqrt{10^{-0,1 \cdot A_2} + 10^{-0,1 \cdot A_3}} \cdot 100 \% \quad (2)$$

где: A_2 – значение ослабления второй гармоники воспроизводимого напряжения относительно первой, dB;

A_3 – значение ослабления третьей гармоники воспроизводимого напряжения относительно первой, dB.

Устанавливая на калибраторе значения и частоту воспроизводимого переменного электрического напряжения в соответствии с таблицей 5, определить коэффициент гармоник выходного напряжения по методике, изложенной выше.

Таблица 5 – Предельно допускаемые значения коэффициента гармоник воспроизводимого калибратором переменного электрического напряжения

Предел (U_k) воспроизведения переменного электрического напряжения	Номинальное значение воспроизводимого переменного электрического напряжения	Частота воспроизводимого переменного электрического напряжения	Предельно допускаемые значения коэффициента гармоник, %
1 V	1,000000 V	10 Hz	0,08
		1 kHz	0,07
		20 kHz	0,07
		50 kHz	0,07
		100 kHz	0,1
		300 kHz	0,3
		500 kHz	0,5
		1 MHz	0,9
10 V	10,00000 V	10 Hz	0,08
		1 kHz	0,07
		20 kHz	0,07
		50 kHz	0,07
		100 kHz	0,1
		300 kHz	0,3
		500 kHz	0,5
		1 MHz	0,9
100 V	100,0000 V	40 Hz	0,07
		10 kHz	0,07
		60 kHz	0,12
		100 kHz	0,12

Окончание таблицы 5

Предел (U_k) воспроизведения переменного электрического напряжения	Номинальное значение воспроизводимого переменного электрического напряжения	Частота воспроизводимого переменного электрического напряжения	Предельно допускаемые значения коэффициента гармоник, %
1000 V	100,000 V	30 Hz	0,3
		10 kHz	0,3
		70 kHz	0,3

9.4 Определение основной погрешности воспроизведения силы постоянного электрического тока.

Для упрощения процедуры определения основной погрешности воспроизведения силы постоянного электрического тока в таблицах 6 и 7 указаны предварительно рассчитанные (в пределах нормируемой погрешности), предельно допускаемые значения силы постоянного электрического тока, воспроизводимого калибратором. Таким образом, не требуется рассчитывать погрешность воспроизведения выходного параметра для каждого установленного значения, достаточно убедиться в том, что его действительное значение находится в пределах, указанных в таблицах 6 и 7.

Для определения действительного значения силы воспроизводимого калибратором постоянного электрического тока равной 0 А на пределах воспроизведения 10 μ А, 100 μ А, 1 мА, 10 мА, 100 мА, 1 А, 2 А соединить поверяемый калибратор и средства поверки по схеме согласно рисунку 10.

Подготовить блок низковольтный Н4-12БН из состава рабочего эталона постоянного электрического напряжения Н4-12, работающий автономно в режиме нановольтметра к работе. Установить на поверяемом калибраторе значение силы воспроизводимого электрического тока 10,00000 μ А на пределе 10 μ А, нажать последовательно кнопки «НОЛЬ» и ВЫХОД «ВКЛ.» и измерить падение напряжения на рабочем эталоне электрического сопротивления (ОМЭС из набора МС 3050Т) с номинальным значением электрического сопротивления 100000 Ω . Поменять полярность воспроизводимого электрического тока на противоположную и вновь измерить падение напряжения на мере.

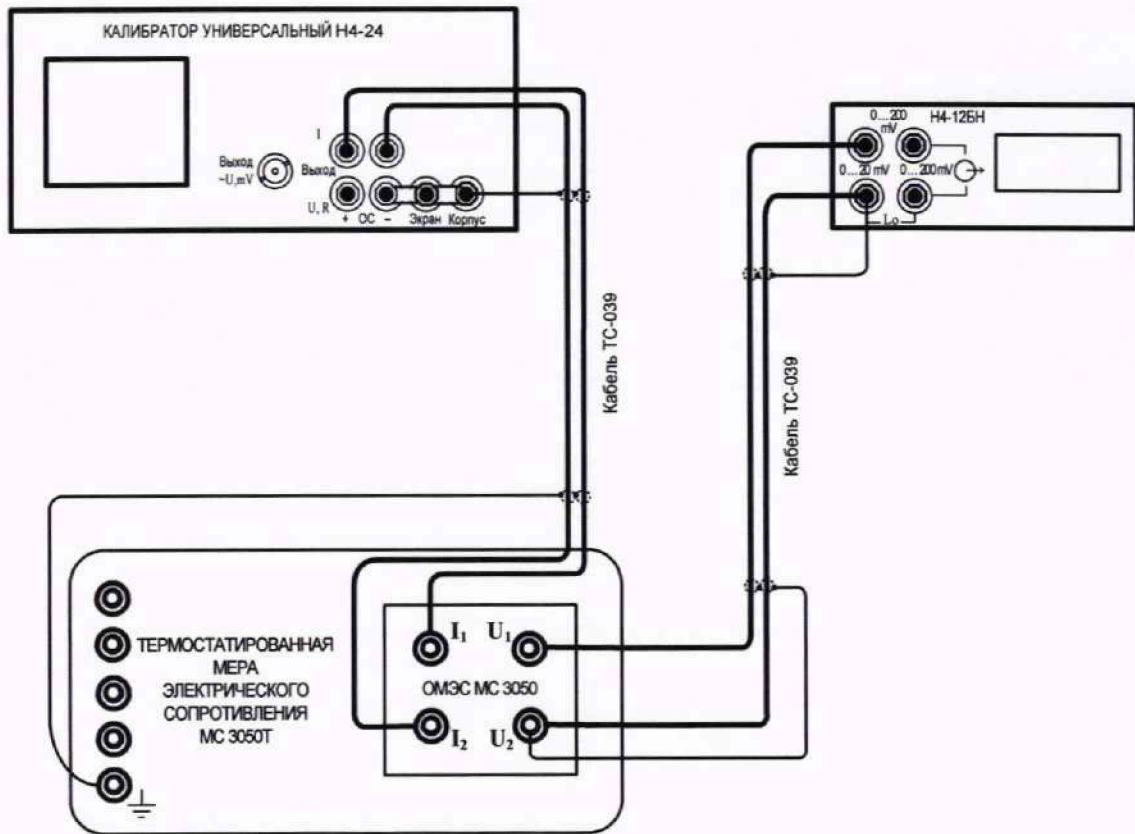


Рис. 10 Схема соединения калибратора и средств поверки при определении действительных значений силы постоянного электрического тока равного 0 А, воспроизводимого калибратором на пределах 10 μ А, 100 μ А, 1 мА, 10 мА, 100 мА, 1 А, 2 А

Выполнить аналогичные измерения на пределах воспроизведения 1 мА, 10 мА, 100 мА, 1 А, 2 А поверяемого калибратора, подключая соответствующую меру электрического сопротивления, указанную в таблице 6.

Таблица 6 - Значения пределов допускаемой основной погрешности калибратора в режиме воспроизведения силы постоянного электрического тока равного 0 А

Предел (I_k) воспроизведения силы постоянного электрического тока	Пределы допускаемой основной погрешности, $\pm \mu$ А	Номинальное значение меры электрического сопротивления, Ω	Пределы допускаемой основной погрешности падения напряжения на мере, \pm мV
10 μ А	0,008	100000	0,8

Окончание таблицы 6

Предел (Ik) воспроизведения силы постоянного электрического тока	Пределы допускаемой основной погрешности, ± μА	Номинальное значение меры электрического сопротивления, Ω	Пределы допускаемой основной погрешности падения напряжения на мере, ± mV
100 μА	0,008	100000	0,8
1 mA	0,02	100000	2,0
10 mA	0,15	100000	15,0
100 mA	1,0	10000	10,0
1 A	15	1000	15,0
2 A	20	1000	20,0

Для определения действительных значений силы постоянного электрического тока, воспроизводимого калибратором на пределах 10 μА, 100 μА, 1 mA, 10 mA и 100 mA, соединить поверяемый калибратор и средства поверки по схеме согласно рисунку 11.

Подготовить рабочий эталон постоянного электрического напряжения (Н4-12) к работе в режиме измерения постоянного электрического напряжения.

Подключить к выходу «I» поверяемого калибратора рабочий эталон электрического сопротивления (ОМЭС из набора МС 3050Т) с номинальным значением электрического сопротивления 10000 Ω.

Обнулить показания рабочего эталона постоянного электрического напряжения.

Установить значение силы воспроизводимого калибратором постоянного электрического тока равной 10 μА. Измерить падение напряжения на рабочем эталоне электрического сопротивления.

Рассчитать действительное значение силы постоянного электрического тока, воспроизводимого поверяемым калибратором, по формуле:

$$I_d = U_{\text{омэс}} / R_d \quad (3)$$

где: I_d – действительное значение силы воспроизводимого калибратором электрического тока, А;

R_d – действительное значение электрического сопротивления меры (из свидетельства о поверке), Ω;

$U_{\text{омэс}}$ – измеренное значение падения напряжения на мере электрического сопротивления, V.

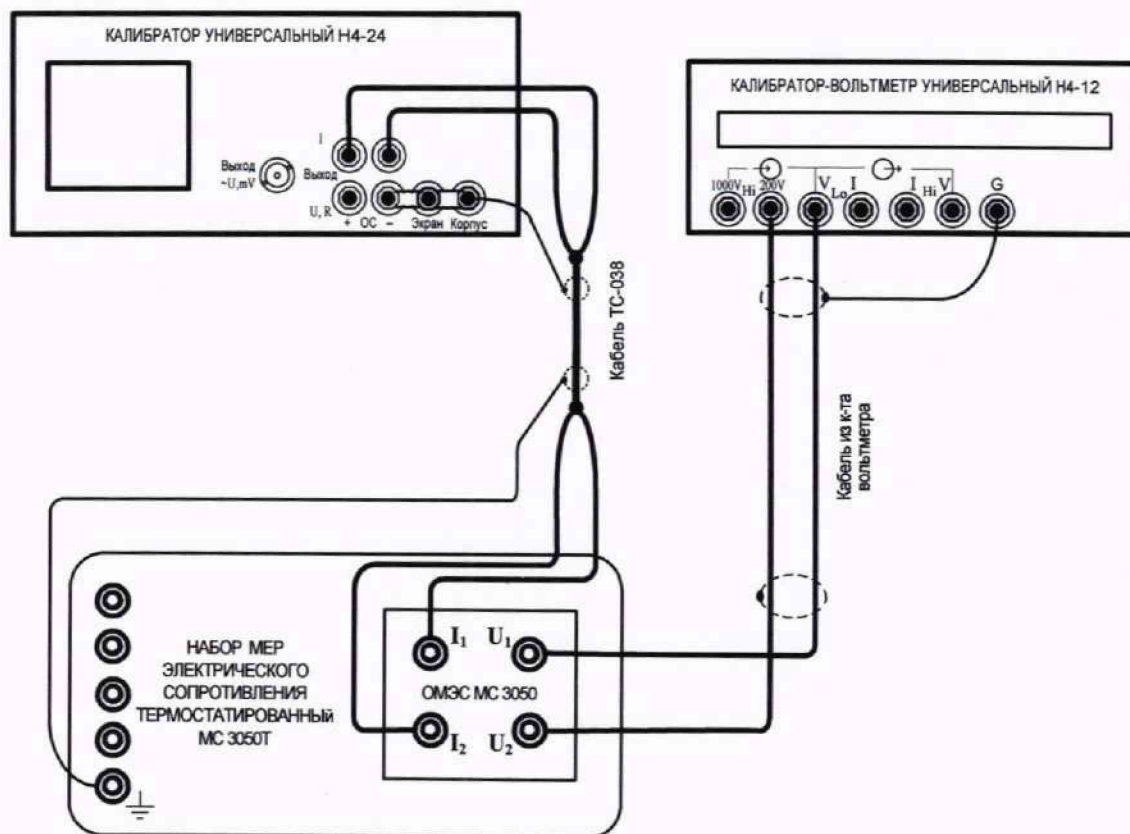


Рис. 11 Схема соединения калибратора и средств поверки при определении действительных значений силы постоянного электрического тока, воспроизводимого калибратором на пределах $10 \mu\text{A}$, $100 \mu\text{A}$, 1mA , 10mA и 100mA

Устанавливая на поверяемом калибраторе значения силы электрического тока и подключая соответствующие рабочие эталоны электрического сопротивления в соответствии с таблицей 7, определить действительные значения силы постоянного электрического тока, воспроизводимого калибратором при силе тока от $10 \mu\text{A}$ до 100mA .

Для определения действительных значений силы постоянного электрического тока, воспроизводимого калибратором на пределах 1A и 2A , заменить рабочий эталон электрического сопротивления (вместо меры электрического сопротивления МС3050Т подключить однозначную меру электрического сопротивления Р321 с номинальным значением $0,1 \Omega$).

Устанавливая на поверяемом калибраторе значения силы электрического тока в соответствии с таблицей 7, определить действительные значения силы постоянного электрического тока.

Для определения действительных значений силы постоянного электрического тока, воспроизводимого калибратором на пределах 10 А и 20 А, в качестве рабочего эталона электрического сопротивления применять меру сопротивления Н4-12МС номинальным значением 0,01 Ω . Соединить поверяемый калибратор и средства поверки по схеме согласно рисунку 12.

Определить действительные значения силы воспроизводимого калибратором постоянного электрического тока в соответствии с таблицей 7 по методике, изложенной выше.

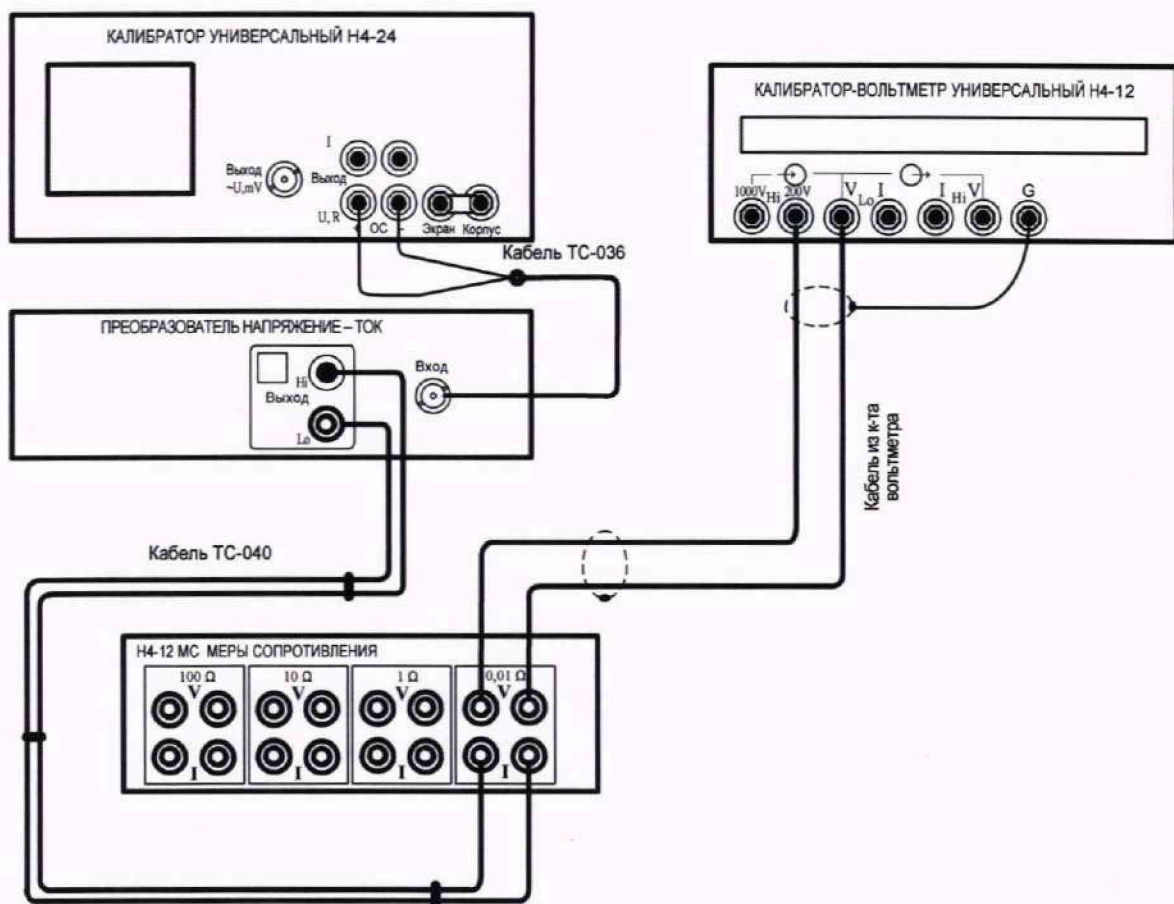


Рис. 12 Схема соединения калибратора и средств поверки при определении действительных значений силы постоянного электрического тока, воспроизводимого калибратором на пределах 10 А и 20 А

Таблица 7 – Предельно допускаемые значения силы постоянного электрического тока, воспроизводимого калибратором

Предел (I_k) воспроизведения силы постоянного электрического тока	Номинальное значение силы воспроизводимого постоянного электрического тока	Номинальное значение меры электрического сопротивления, Ω	Предельно допускаемые значения силы воспроизводимого постоянного электрического тока
10 μ A	10,00000 μ A	10 000	(9,99550 ... 10,00450) μ A
	- 10,00000 μ A		- (9,99550 ... 10,00450) μ A
100 μ A	100,00000 μ A		(99,99000 ... 100,01000) μ A
	- 100,00000 μ A		- (99,99000 ... 100,01000) μ A
1 mA	0,1000000 mA	1 000	(0,0999860 ... 0,1000140) mA
	- 0,1000000 mA		- (0,0999860 ... 0,1000140) mA
	1,0000000 mA		(0,9999500 ... 1,0000500) mA
	- 1,0000000 mA		- (0,9999500 ... 1,0000500) mA
10 mA	1,000000 mA	100	(0,999860 ... 1,000140) mA
	- 1,000000 mA		- (0,999860 ... 1,000140) mA
	10,000000 mA		(9,999500 ... 10,000500) mA
	- 10,000000 mA		- (9,999500 ... 10,000500) mA
100 mA	10,00000 mA	10	(9,99860 ... 10,00140) mA
	- 10,00000 mA		- (9,99860 ... 10,00140) mA
	100,00000 mA		(99,99500 ... 100,00500) mA
	- 100,00000 mA		- (99,99500 ... 100,00500) mA
1 A	0,1000000 A	0,1	(0,0999730 ... 0,1000270) A
	- 0,1000000 A		- (0,0999730 ... 0,1000270) A
	1,0000000 A		(0,9999100 ... 1,0000900) A
	- 1,0000000 A		- (0,9999100 ... 1,0000900) A
2 A	1,000000 A		(0,999870 ... 1,000130) A
	- 1,000000 A		- (0,999870 ... 1,000130) A
	2,000000 A		(1,999800 ... 2,000200) A
	- 2,000000 A		- (1,999800 ... 2,000200) A
С преобразователем напряжение-ток			
10 A	2,000000 A	0,01	(1,999000 ... 2,001000) A
	- 2,000000 A		- (1,999000 ... 2,001000) A
	10,000000 A		(9,997000 ... 10,003000) A
	- 10,000000 A		- (9,997000 ... 10,003000) A
20 A	10,00000 A		(9,99550 ... 10,00450) A
	- 10,00000 A		- (9,99550 ... 10,00450) A
	20,00000 A		(19,99200 ... 20,00800) A
	- 20,00000 A		- (19,99200 ... 20,00800) A

9.5 Определение основной погрешности воспроизведения силы переменного электрического тока.

Для упрощения процедуры определения основной погрешности воспроизведения силы переменного электрического тока в таблице 8 указаны предварительно рассчитанные (в пределах нормируемой погрешности), предельно допускаемые значения силы переменного электрического тока, воспроизводимого калибратором. Таким образом, не требуется рассчитывать погрешность воспроизведения выходного параметра для каждого установленного значения, достаточно убедиться в том, что его действительное значение находится в пределах, указанных в таблице 8.

Для определения действительных значений силы переменного электрического тока, воспроизводимого калибратором на пределах $100 \mu\text{A}$ и 1mA , соединить поверяемый калибратор и средства поверки по схеме согласно рисунку 13.

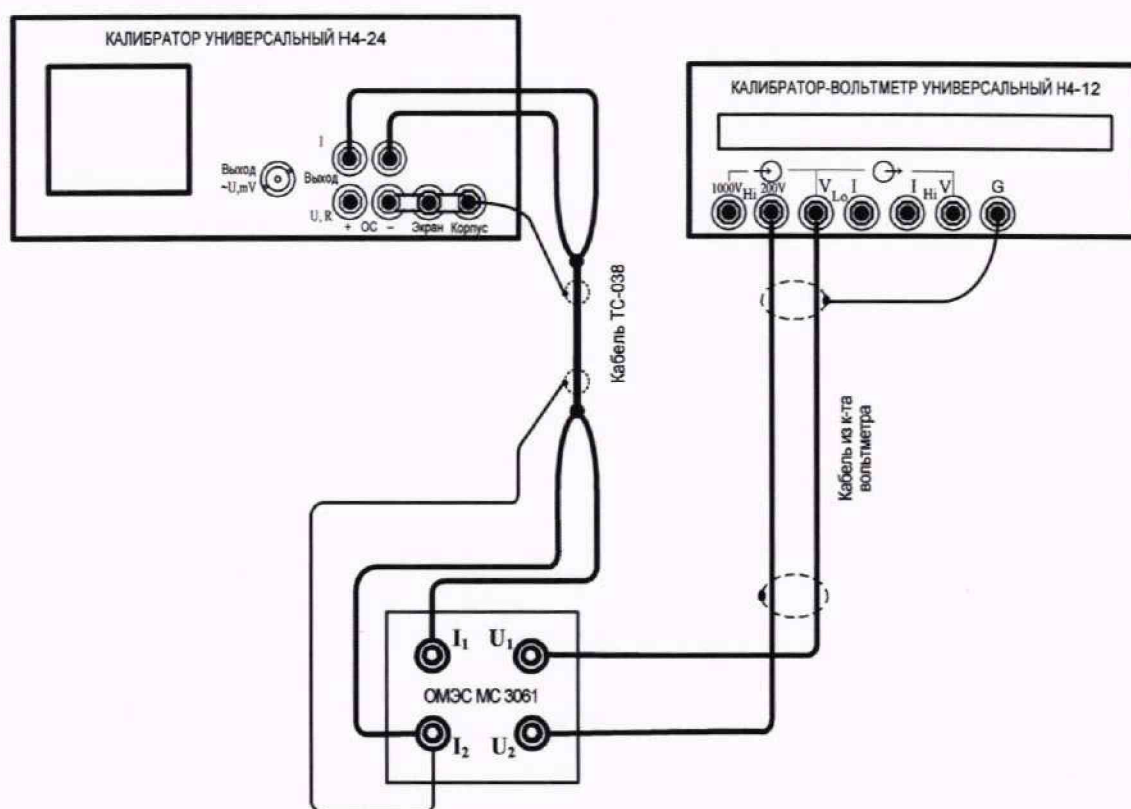


Рис. 13 Схема соединения калибратора и средств поверки при определении действительных значений силы переменного электрического тока, воспроизводимого калибратором на пределах $100 \mu\text{A}$ и 1mA

Подготовить рабочий эталон переменного электрического напряжения (Н4-12) к работе в режиме измерения среднеквадратического значения электрического напряжения.

Устанавливая на поверяемом калибраторе значения и частоту силы тока в соответствии с таблицей 8 измерить значение падения напряжения на рабочем эталоне электрического сопротивления (МС 3061).

Определить действительные значения силы, воспроизводимого калибратором переменного электрического тока по методике, изложенной выше (п. 9.4).

Для определения действительных значений силы переменного электрического тока, воспроизводимого калибратором на пределах 10 мА, 100 мА, 1 А и 2 А, соединить поверяемый калибратор и средства поверки по схеме согласно рисунку 14.

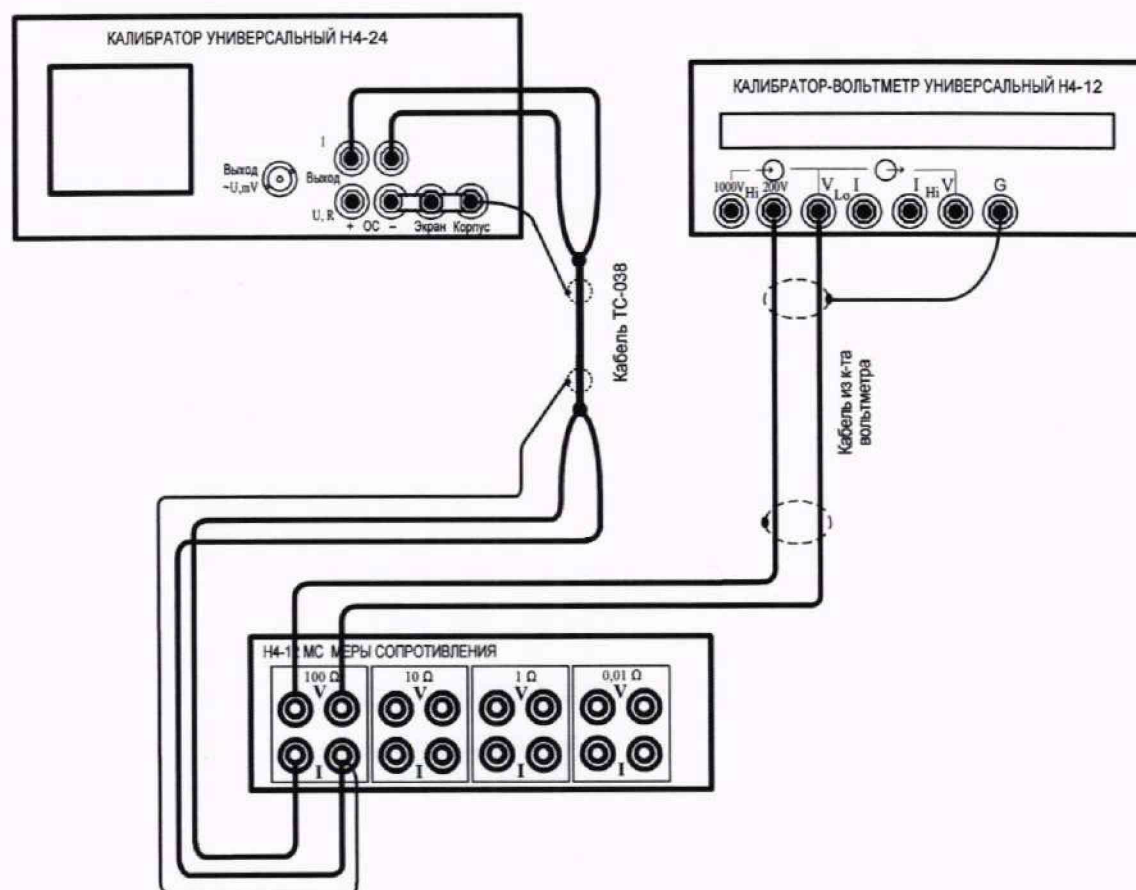


Рис. 14 Схема соединения калибратора и средств поверки при определении действительных значений силы переменного электрического тока, воспроизводимого калибратором на пределах 10 мА, 100 мА, 1 А и 2 А

Устанавливая на поверяемом калибраторе значения силы и частоты электрического тока и подключая соответствующие меры электрического сопротивления из состава рабочего эталона электрического сопротивления (Н4-12МС) в соответствии с таблицей 8 определить действительные значения силы переменного электрического тока.

Таблица 8 – Предельно допускаемые значения силы переменного электрического тока, воспроизводимого калибратором

Предел (I_k) воспроизведения силы переменного электрического тока	Номинальное значение силы воспроизводимого переменного электрического тока	Частота, kHz	Предельно допускаемые значения силы воспроизводимого переменного электрического тока
Номинальное значение меры электрического сопротивления 1 000 Ω (800 Ω)			
100 μA	50,0000 μA	0,2	(49,9700 ... 50,0300) μA
		1	(49,9670 ... 50,0330) μA
		5	(49,9650 ... 50,0350) μA
		10	(49,9550 ... 50,0450) μA
	100,0000 μA	0,2	(99,9600 ... 100,0400) μA
		1	(99,9550 ... 100,0450) μA
		5	(99,9500 ... 100,0500) μA
		10	(99,9300 ... 100,0700) μA
1 mA	0,100000 mA	0,2	(0,099880 ... 0,100120) mA
		1	(0,099880 ... 0,100120) mA
		5	(0,099870 ... 0,100130) mA
		10	(0,099870 ... 0,100130) mA
	1,000000 mA	0,2	(0,999750 ... 1,000250) mA
		1	(0,999700 ... 1,000300) mA
		5	(0,999650 ... 1,000350) mA
		10	(0,999600 ... 1,000400) mA
Номинальное значение меры электрического сопротивления 100 Ω			
10 mA	1,000000 mA	0,2	(0,99880 ... 1,00120) mA
		1	(0,99880 ... 1,00120) mA
		5	(0,99870 ... 1,00130) mA
		10	(0,99870 ... 1,00130) mA
	10,000000 mA	0,2	(9,99750 ... 10,00250) mA
		1	(9,99700 ... 10,00300) mA
		5	(9,99650 ... 10,00350) mA
		10	(9,99600 ... 10,00400) mA
Номинальное значение меры электрического сопротивления 10 Ω			
100 mA	10,0000 mA	0,2	(9,9885 ... 10,0115) mA
		1	(9,9880 ... 10,0120) mA

Продолжение таблицы 8

Предел (Iк) воспроизведения силы переменного электрического тока	Номинальное значение силы воспроизводимого переменного электрического тока	Частота, kHz	Предельно допускаемые значения силы воспроизводимого переменного электрического тока
100 mA	10,0000 mA	5	(9,9875 ... 10,0125) mA
		10	(9,9870 ... 10,0130) mA
	100,0000 mA	0,2	(99,9750 ... 100,0250) mA
		1	(99,9700 ... 100,0300) mA
		5	(99,9650 ... 100,0350) mA
		10	(99,9600 ... 100,0400) mA
Номинальное значение меры электрического сопротивления 1 Ω			
1 A	0,100000 A	0,2	(0,099780 ... 0,100220) A
		1	(0,099775 ... 0,100225) A
		5	(0,099770 ... 0,100230) A
		10	(0,099750 ... 0,100250) A
	1,000000 A	0,2	(0,999600 ... 1,000400) A
		1	(0,999550 ... 1,000450) A
		5	(0,999500 ... 1,000500) A
		10	(0,999300 ... 1,000700) A
Номинальное значение меры электрического сопротивления 0,01 Ω			
2 A	1,00000 A	0,2	(0,99940 ... 1,00060) A
		1	(0,99935 ... 1,00065) A
		5	(0,99930 ... 1,00070) A
		10	(0,99910 ... 1,00090) A
	2,00000 A	0,2	(1,99920 ... 2,00080) A
		1	(1,99910 ... 2,00090) A
		5	(1,99900 ... 2,00100) A
		10	(1,99860 ... 2,00140) A
С преобразователем напряжение-ток			
Номинальное значение меры электрического сопротивления 0,01 Ω			
10 A	2,00000 A	0,2	(1,99840 ... 2,00160) A
		1	(1,99820 ... 2,00180) A
		5	(1,99800 ... 2,00200) A
		10	(1,99760 ... 2,00240) A
	10,00000 A	0,2	(9,99600 ... 10,00400) A
		1	(9,99500 ... 10,00500) A
		5	(9,99400 ... 10,00600) A
		10	(9,99200 ... 10,00800) A

Окончание таблицы 8

Предел (Ik) воспроизведения силы переменного электрического тока	Номинальное значение силы воспроизводимого переменного электрического тока	Частота, kHz	Предельно допускаемые значения силы воспроизводимого переменного электрического тока
20 А	10,0000 А	0,2	(9,9930 ... 10,0070) А
		1	(9,9920 ... 10,0080) А
		5	(9,9910 ... 10,0090) А
		10	(9,9900 ... 10,0100) А
	20,0000 А	0,2	(19,9880 ... 20,0120) А
		1	(19,9860 ... 20,0140) А
		5	(19,9840 ... 20,0160) А
		10	(19,9820 ... 20,0180) А

Примечание – В случае применения в качестве эталона меры электрического сопротивления однозначной универсальной МС 3061, определение основной погрешности воспроизведения силы переменного электрического тока на пределах 100 мкА и 1 мА необходимо выполнять только на одной частоте 1 kHz.

9.6 Определение коэффициента гармоник воспроизводимого переменного электрического тока.

Для определения коэффициента гармоник переменного электрического тока силой от 9 мкА до 2,1 А, воспроизводимого поверяемым калибратором, соединить поверяемый калибратор и средства поверки по схеме согласно рисунку 15.

Подключить к выходу «I» поверяемого калибратора рабочий эталон электрического сопротивления (Н4-12МС) с номинальным значением электрического сопротивления 100 Ω.

Установить значение силы воспроизводимого калибратором переменного электрического тока равной 10 мА, частоту 10 Hz. Измерить коэффициент гармоник переменного электрического тока, воспроизводимого калибратором.

Устанавливая значения частоты переменного электрического тока в соответствии с таблицей 9, измерить коэффициент гармоник воспроизводимого калибратором тока.

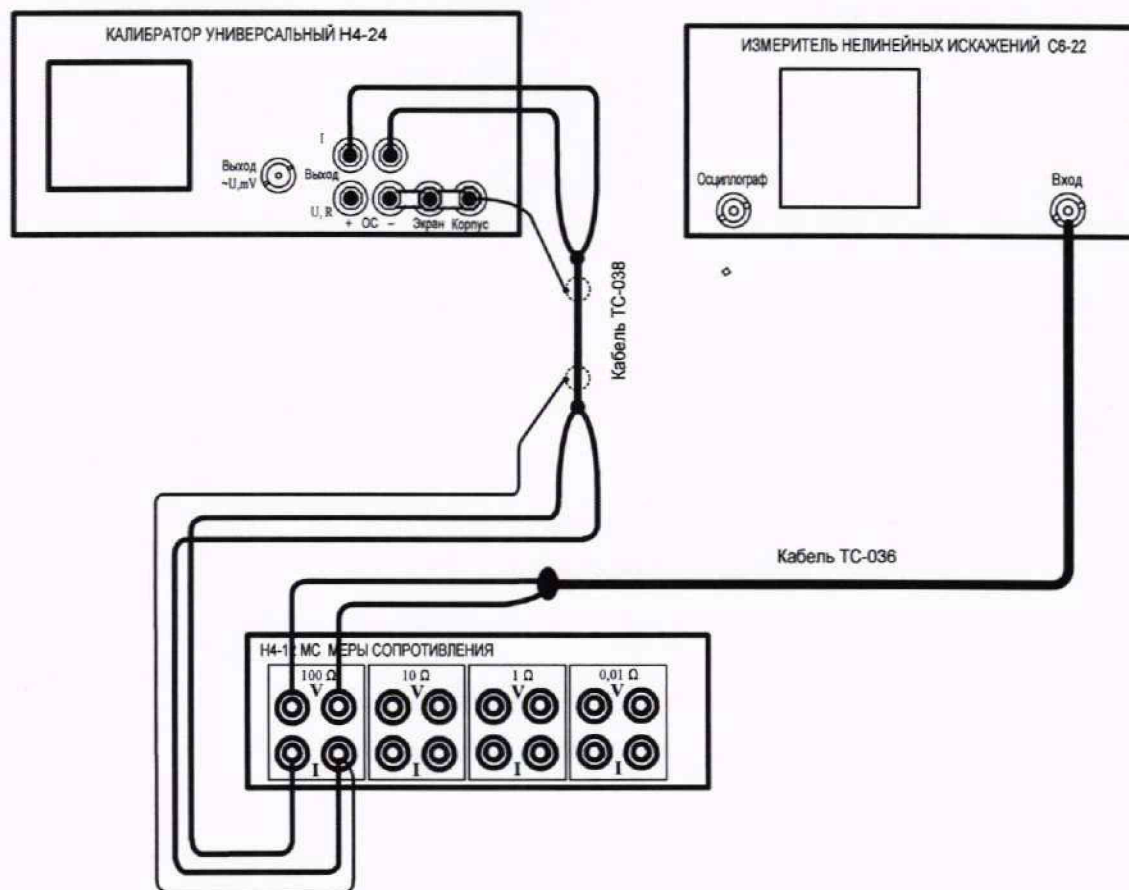


Рис. 15 Схема соединения калибратора и средств поверки при определении коэффициента гармоник воспроизводимого переменного электрического тока силой от $9 \mu\text{A}$ до $2,1 \text{ A}$

Для определения коэффициента гармоник переменного электрического тока силой от $1,9 \text{ A}$ до 21 A , воспроизводимого поверяемым калибратором, соединить калибратор и средства поверки по схеме согласно рисунку 16.

Примечание - Во избежание выхода из строя преобразователя напряжение-ток не допускать соединения общего выходного гнезда (L_0) преобразователя с его корпусом через контур заземления, то есть, при выполнении измерений не заземлять измеритель нелинейных искажений (через сетевую вилку или клемму заземления).

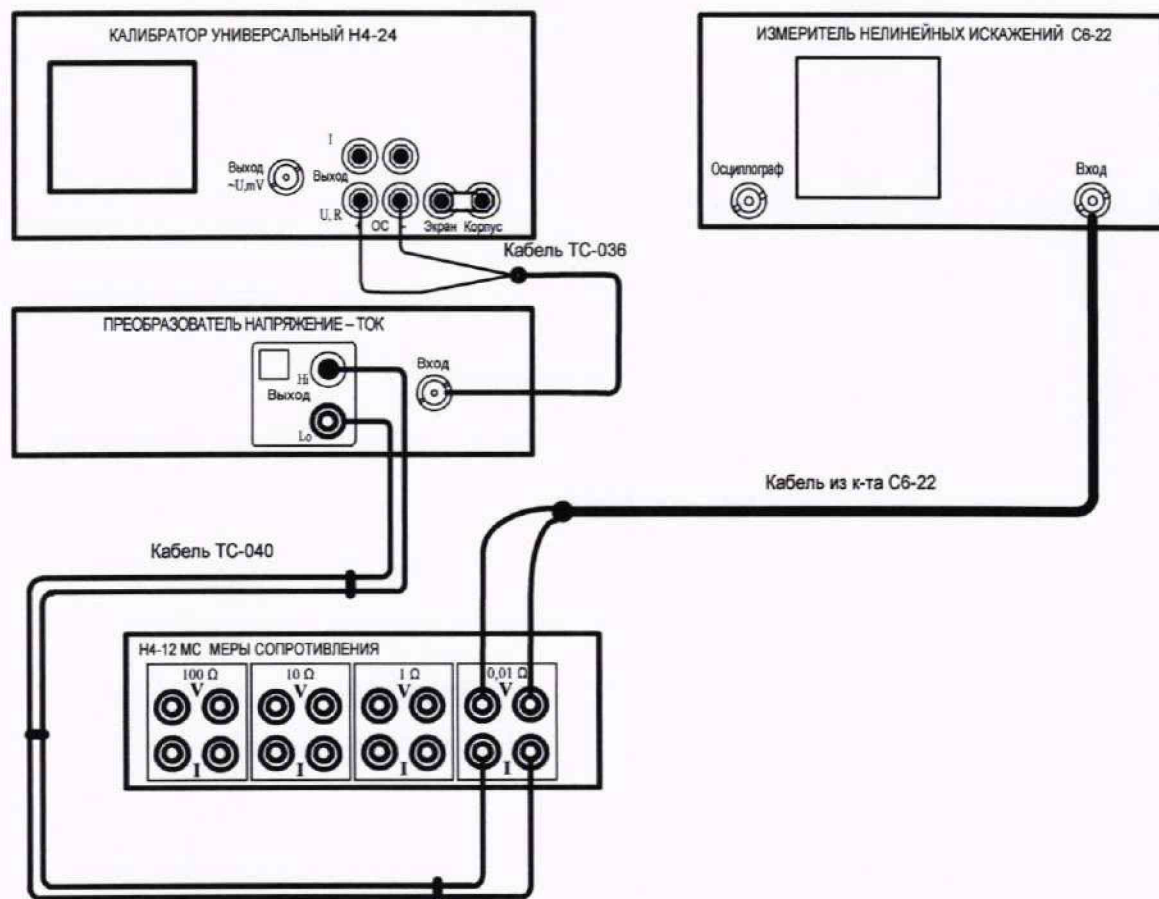


Рис. 16 Схема соединения калибратора и средств поверки при определении коэффициента гармоник воспроизводимого переменного электрического тока в диапазоне от 1,9 до 21 А

Устанавливая значения силы и частоты переменного электрического тока в соответствии с таблицей 9, измерить коэффициент гармоник воспроизводимого калибратором переменного тока.

Таблица 9 – Предельно допускаемые значения коэффициента гармоник переменного электрического тока, воспроизводимого калибратором

Предел (Ik) воспроизведения силы переменного электрического тока	Номинальное значение силы воспроизводимого переменного электрического тока	Частота, kHz	Номинальное значение меры электрического сопротивления, Ω	Предельно допускаемые значения коэффициента гармоник, %
10 mA	10,00000 mA	10 Hz	100	0,09

Окончание таблицы 9

Предел (Ik) воспроизведения силы переменного электрического тока	Номинальное значение силы воспроизводимого переменного электрического тока	Частота, kHz	Номинальное значение меры электрического сопротивления, Ω	Предельно допускаемые значения коэффициента гармоник, %
10 mA	10,00000 mA	5 kHz	100	0,08
		10 kHz		0,08
20 A	20,0000 A	10 Hz	0,01	0,2
		5 kHz		0,15
		10 kHz		0,3

9.7 Определение основной погрешности установки частоты переменного электрического напряжения и переменного электрического тока.

Для определения основной погрешности установки частоты воспроизводимых калибратором переменного электрического напряжения и переменного электрического тока, подключить к разъёму «ВЫХОД ~U, mV» на передней панели поверяемого калибратора вход «А» рабочего эталона времени и частоты (частотомер универсальный ЧЗ-86А) кабелем ТС-027-1.

Подготовить частотомер к работе в режиме измерения частоты непрерывного синусоидального сигнала по каналу «А». Установить входное сопротивление канала «А» равным 1 МΩ, входной аттенюатор в положение «×1».

Установить значение воспроизводимого калибратором переменного электрического напряжения 100,000 mV, частоту 1,00000 MHz, режим обратной связи - «ВНУТР ОС».

Измерить частоту выходного сигнала калибратора. Определить основную погрешность установки частоты воспроизводимого калибратором переменного электрического напряжения по формуле:

$$\delta_F = \frac{F_{уст} - F_{изм}}{F_{уст}} \cdot 100 \% \quad (4)$$

где: δ_F – основная погрешность установки частоты выходного напряжения, %;

$F_{уст}$ – установленное значение частоты выходного напряжения, Hz;

$F_{изм}$ – измеренное значение частоты выходного напряжения, Hz.

Рассчитанное по формуле (4) значение основной погрешности установки частоты воспроизводимого калибратором переменного электрического напряжения должно находиться в пределах $\pm 0,0015 \%$.

9.8 Определение метрологических характеристик в части воспроизведения электрического сопротивления.

Определение метрологических характеристик в части воспроизведения электрического сопротивления для каждого номинального значения проводится в четыре этапа:

- определение действительных значений электрического сопротивления, воспроизводимого калибратором;
- определение соответствия полученного действительного значения пределу допускаемого отклонения воспроизводимого электрического сопротивления от номинального значения;
- определение нестабильности электрического сопротивления за один год;
- расчет допускаемой относительной погрешности определения действительного значения сопротивления и оценка их соответствия пределам допускаемой относительной погрешности.

9.8.1 Определение действительных значений электрического сопротивления, воспроизводимого калибратором для номинальных значений от 1Ω до $10 \text{ M}\Omega$ выполняется методом компарирования.

При этом подключение рабочих эталонов электрического сопротивления и прецизионных резисторов поверяемого калибратора выполняется в соответствии с требованиями эксплуатационной документации на соответствующий компаратор электрического сопротивления. При выполнении измерений поверяемый калибратор должен подключаться по четырехпроводной схеме («ВНЕС. ОС») для значений электрического сопротивления от 1Ω до $100 \text{ k}\Omega$ и двухпроводной схеме подключения для значений электрического сопротивления от 1 до $10 \text{ M}\Omega$.

При применении в качестве рабочих эталонов нетермостатированных рабочих эталонов электрического сопротивления необходимо учитывать температурные поправки.

Для определения действительного значения электрического сопротивления, воспроизводимого калибратором для номинального значения $100 \text{ M}\Omega$, соединить калибратор и средства поверки по схеме согласно рисунку 17.

Подготовить рабочие эталоны постоянного электрического напряжения к работе в режиме воспроизведения напряжения на пределе 200 V (калибратор Н4-17) и измерения напряжения на пределе 20 mV (вольтметр Н4-12).

Установить на рабочем эталоне постоянного электрического напряжения (Н4-17) значение выходного напряжения равным 150 В и измерить падение напряжения (U_0) на тарной мере электрического сопротивления (ОМЭС 10000 Ω из набора мер электрического сопротивления термостатированного). Отключить напряжение на выходе калибратора (Н4-17).

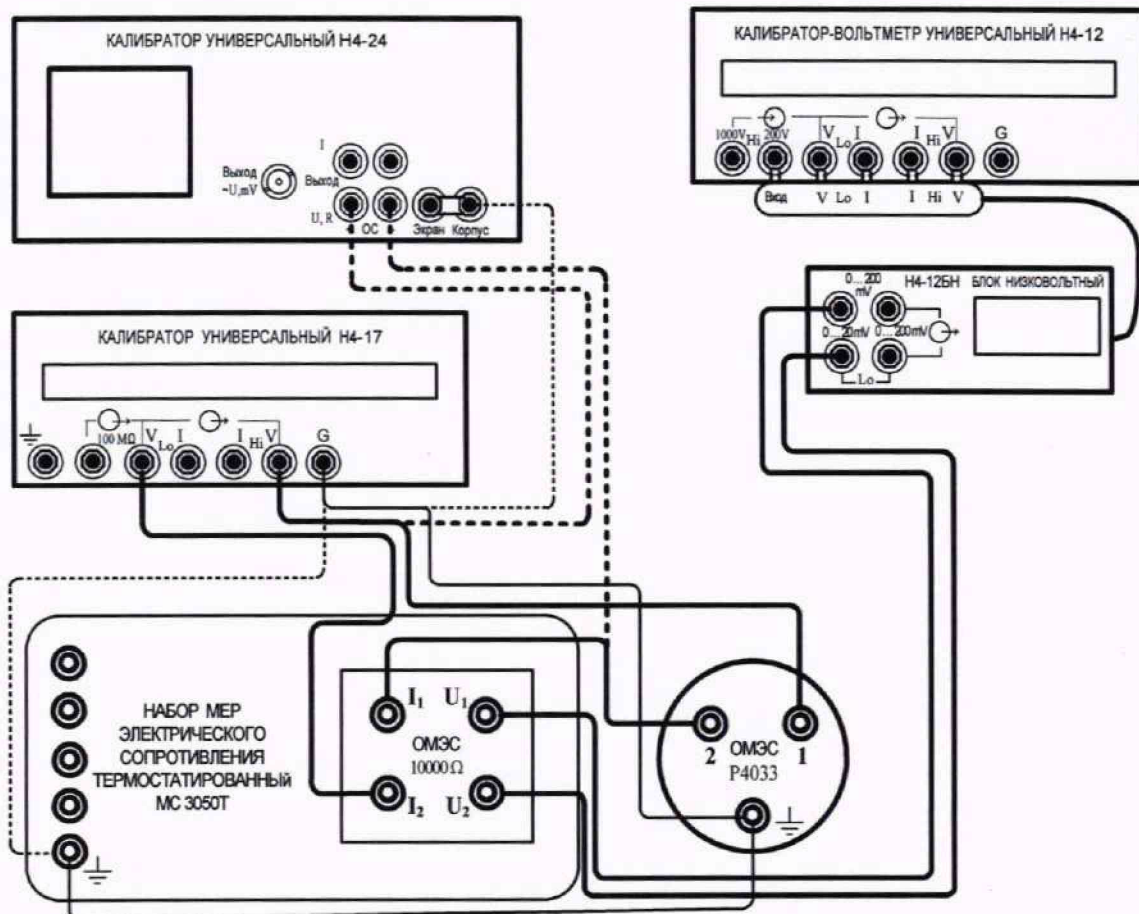


Рис. 17 Схема соединения калибратора и средств поверки при определении действительного значения воспроизводимого калибратором электрического сопротивления номинальным значением 100 М Ω

Затем вместо рабочего эталона электрического сопротивления (P4033), подключить к измерительной цепи поверяемый калибратор. Установить на выходе поверяемого калибратора значение воспроизводимого электрического сопротивления 100 М Ω . Измерить падение напряжения (U_x) на тарной мере электрического сопротивления 10000 Ω .

Определить действительное значение электрического сопротивления, воспроизводимого поверяемым калибратором по формуле:

$$R_x = \frac{U_0 \cdot (R_0 + R_T)}{U_x} - R_T \quad (5)$$

- где: R_x – действительное значение электрического сопротивления, воспроизводимого поверяемым калибратором, Ω ;
- R_0 – действительное значение электрического сопротивления эталонной меры с номинальным значением 100 М Ω (из свидетельства о поверке), Ω ;
- R_T – действительное значение электрического сопротивления тарной меры с номинальным значением 10000 Ω (из свидетельства о поверке), Ω ;
- U_0 – значение падения напряжения на тарной мере при подключении рабочего эталона сопротивления, V;
- U_x – значение падения напряжения на тарной мере при подключении поверяемого калибратора, V.

Все измерения повторить многократно, в количестве не менее 4-х раз. По окончании измерений рассчитать математическое ожидание (определяемое, как $R_{x_{cp}}$) и СКО (определяемое, как S_2).

9.8.2 После определения действительных значений электрического сопротивления, воспроизводимого калибратором, определить соответствие полученного действительного значения пределу допускаемого отклонения воспроизводимого электрического сопротивления от номинального значения по формуле:

$$\delta_R = \frac{R_x - R_{ном}}{R_{ном}} \cdot 100 \% \quad (6)$$

- где: δ_R – отклонение электрического сопротивления, воспроизводимого поверяемым калибратором, от номинального значения, %;
- R_x – действительное значение электрического сопротивления, воспроизводимого поверяемым калибратором, Ω ;
- $R_{ном}$ – номинальное значение электрического сопротивления, воспроизводимого поверяемым калибратором, Ω .

9.8.3 Определить нестабильность электрического сопротивления за один год для каждого номинального значения, воспроизводимого калибратором электрического сопротивления по формуле¹:

¹ Определение нестабильности электрического сопротивления проводится только при периодической поверке, или при наличии значений сопротивления, определенных при предыдущей поверке R_x пр.

$$v_R = \frac{9}{12} \cdot \frac{R_x - R_{x \text{ пр.}}}{R_{\text{ном}}} \cdot 100\% \quad (7)$$

- где: v_R – нестабильность электрического сопротивления, воспроизводимого поверяемым калибратором, за один год, %;
- R_x – действительное значение электрического сопротивления, воспроизводимого поверяемым калибратором, Ω ;
- $R_{x \text{ пр.}}$ – действительное значение электрического сопротивления, воспроизводимого поверяемым калибратором, определенное при предыдущей поверке (отображаемое на ЖКИ калибратора), Ω ;
- 9 – число месяцев, прошедших с момента поверки калибратора до момента его использования, но не менее 12.

Записать в память калибратора действительные значения электрического сопротивления, определенные при его поверке по методике, изложенной в разделе 2.3.6.7 ТНСК.411641.004РЭ.

9.8.4 Расчет допускаемой относительной погрешности определения действительного значения сопротивления.

Доверительную границу погрешности передачи размера единицы от мер – рабочих эталонов высшего разряда резисторам калибратора – рабочим эталонам низших разрядов $\Delta_{0,95}$ (при нормальном законе распределения, доверительной вероятности 0,95 и числе измерений не менее 4) оценивают по формуле:

$$\Delta_{0,95} = 2,3 S_{\Sigma} \quad (8)$$

где

$$S_{\Sigma} = \sqrt{S_1^2 + S_2^2 + S_v^2}, \quad (9)$$

$$S_v = \frac{v}{\sqrt{3}} \frac{9}{12}, \quad (10)$$

S_1, S_2 — СКО результатов измерений, полученных при предыдущей и настоящей поверках;

v – нестабильность рабочего эталона высшего разряда;

9 – число месяцев, прошедших с момента поверки рабочего эталона до момента его использования, но не менее 12.

При первичной поверке или при отсутствии сведений СКО, полученных по результатам предыдущей поверки (S_1), допускается приравнять их к значению СКО, полученных в ходе текущей поверки (S_2).

Результат расчета допускаемой относительной погрешности определения действительного значения сопротивления не должен превышать соответствующих пределов, приведенных в таблице 10.

Таблица 10 – Предельно допускаемые значения отклонения от номинального значения и нестабильности электрического сопротивления за один год

Номинальное значение воспроизводимого электрического сопротивления	Пределы допускаемого отклонения воспроизводимого электрического сопротивления от номинального значения, ± %	Пределы допускаемой основной относительной нестабильности электрического сопротивления за один год, при температуре (Tcal ±1)°C, ±%	Пределы допускаемой относительной погрешности определения действительного значения сопротивления, ±%
1 Ω	0,02	0,004	0,001
10 Ω	0,01	0,002	0,001
100 Ω	0,01	0,002	0,001
1 kΩ	0,01	0,002	0,001
10 kΩ	0,01	0,002	0,001
100 kΩ	0,01	0,002	0,001
1 MΩ	0,01	0,007	0,002
10 MΩ	0,01	0,008	0,002
100 MΩ	0,05	0,04	0,002

10. Подтверждение соответствия средства измерений метрологическим требованиям

10.1 Критерием принятия решения по подтверждению соответствия средства измерений метрологическим требованиям, установленным при утверждении типа, является выполнение требований всех операций поверки с положительным результатом (полученные оценки погрешностей сравнивают со значениями пределов допускаемых погрешностей измерений, и положительное или отрицательное решение по поверке каждого значения принимается по результатам этого сравнения).

10.2 Результаты выполнения операции поверки по определению основной погрешности воспроизведения постоянного электрического напряжения считаются положительными, если измеренные значения воспроизводимого напряжения для всех контролируемых значений находятся в пределах, указанных в таблице 3 данной методики поверки.

10.3 Результаты выполнения операции поверки по определению основной погрешности воспроизведения переменного электрического напряжения считаются положительными, если измеренные значения воспроизводимого напряжения для всех контролируемых значений находятся в пределах, указанных в таблице 4 данной методики поверки.

10.4 Результаты выполнения операции поверки по определению коэффициента гармоник воспроизводимого переменного электрического напряжения считаются положительными, если измеренные значения коэффициента гармоник для всех контролируемых значений напряжения находятся в пределах, указанных в таблице 5 данной методики поверки.

10.5 Результаты выполнения операции поверки по определению основной погрешности установки частоты переменного электрического напряжения и переменного электрического тока считаются положительными, если измеренное значение частоты для контролируемого значения находится в пределах $\pm 0,0015\%$.

10.6 Результаты выполнения операции поверки по определению основной погрешности воспроизведения силы постоянного электрического тока считаются положительными, если измеренные значения силы воспроизводимого тока для всех контролируемых значений находятся в пределах, указанных в таблицах 6 и 7 данной методики поверки.

10.7 Результаты выполнения операции поверки по определению основной погрешности воспроизведения силы переменного электрического тока считаются положительными, если измеренные значения силы воспроизводимого тока для всех контролируемых значений находятся в пределах, указанных в таблице 8 данной методики поверки.

10.8 Результаты выполнения операции поверки по определению коэффициента гармоник воспроизводимого переменного электрического тока считаются положительными, если измеренные значения коэффициента гармоник для всех контролируемых значений силы тока находятся в пределах, указанных в таблице 9 данной методики поверки.

10.9 Результаты выполнения операции поверки по определению метрологических характеристик в части воспроизведения электрического сопротивления считаются положительными, если отклонение действительного значения сопротивления от номинального значения, нестабильность за один год и допускаемая относительная погрешность определения действительного значения сопротивления для каждого воспроизводимого калибратором значения электрического сопротивления находятся в пределах, указанных в таблице 10 данной методики поверки.

11. Оформление результатов поверки

11.1 Положительные результаты поверки оформляются в соответствии с требованиями приказа Министерства промышленности и торговли РФ от 31.07.2020 г. № 2510 «Об утверждении порядка проведения поверки средств измерений, требований к знаку поверки и содержанию свидетельства о поверке». Результаты измерений, полученные в процессе выполнения операций поверки, заносятся в протокол поверки. Протокол поверки ведется в произвольной форме.

11.2 Сведения о результатах поверки в целях её подтверждения передаются в Федеральный информационный фонд по обеспечению единства измерений в соответствии с порядком создания и ведения Федерального информационного фонда по обеспечению единства измерений.

В целях исключения несанкционированного доступа к элементам регулировки и настройки калибратора, в специально отведённых местах, указанных в описания типа, аккредитованным лицом, проводившим поверку наносится знак поверки.

11.3 По заявлению владельца средства измерений или лица, представившего его на поверку положительные результаты поверки (подтверждено соответствие калибратора метрологическим требованиям, к эталонам соответствующих разрядов согласно государственных поверочных схем, изложенных в разделе 1) могут оформляться свидетельством о поверке по форме, установленной действующими правовыми нормативными документами, или записью в формуляре средства измерений. В свидетельстве о поверке указывается соответствие обязательным требованиям к эталонам соответствующих разрядов согласно Государственных поверочных схем, подтверждающих прослеживаемость к государственным первичным эталонам, изложенных в разделе 1.

11.4 В случае выполнения поверки в сокращенном объеме, владельцу средства измерений выдается протокол поверки, содержащий сведения о величинах и поддиапазонах, на которых выполнялась поверка.

11.5 Отрицательные результаты поверки оформляются извещением о непригодности средства измерений к дальнейшей эксплуатации.

Начальник отдела
ФГБУ «ГНМЦ» Минобороны России



А.В. Мазур

Старший научный сотрудник отдела
ФГБУ «ГНМЦ» Минобороны России



Т.А. Коломенская

Старший научный сотрудник отдела
ФГБУ «ГНМЦ» Минобороны России



И.Б. Черкасов