


СОГЛАСОВАНО

**Технический директор
ООО «НИЦ «ЭНЕРГО»**

 _____ **М. С. Казаков**



**Государственная система обеспечения единства измерений
Счетчики электрической энергии статические однофазные
Меркурий 150**

Методика поверки

МП 26.51.63.130-073-75961757-2023

г. Москва
2023 г.

Содержание

1 Общие положения	3
2 Перечень операций поверки средства измерений.....	3
3 Требования к условиям проведения поверки	4
4 Требования к специалистам, осуществляющим поверку	4
5 Метрологические и технические требования к средствам поверки.....	5
6 Требования (условия) по обеспечению безопасности проведения поверки	6
7 Внешний осмотр средства измерений.....	6
8 Подготовка к поверке и опробование средства измерений	6
9 Проверка программного обеспечения средства измерений.....	8
10 Определение метрологических характеристик средства измерений	9
11 Подтверждение соответствия средства измерений метрологическим требованиям.....	15
12 Оформление результатов поверки.....	16

1 ОБЩИЕ ПОЛОЖЕНИЯ

1.1 Настоящая методика поверки распространяется на счетчики электрической энергии статические однофазные Меркурий 150 (далее – счетчики), изготавливаемые Обществом с ограниченной ответственностью «Научно-производственная фирма «Моссар» (ООО «НПФ «Моссар»), и устанавливает методику их первичной и периодической поверок.

1.2 При проведении поверки должна обеспечиваться прослеживаемость счетчика к ГЭТ 153-2019 согласно государственной поверочной схеме, утвержденной Приказом Федерального агентства по техническому регулированию и метрологии от 23 июля 2021 г. № 1436, ГЭТ 1-2022 согласно государственной поверочной схеме, утвержденной Приказом Федерального агентства по техническому регулированию и метрологии от 26 сентября 2022 г. № 2360.

1.3 Допускается проведение периодической поверки для меньшего числа измеряемых величин в соответствии с заявлением владельца средства измерений, с обязательным указанием в сведениях о поверке информации об объеме проведенной поверки.

1.4 Поверка счетчика должна проводиться в соответствии с требованиями настоящей методики поверки.

1.5 Методы, обеспечивающие реализацию методики поверки, – прямой метод измерений, метод непосредственного сличения.

1.6 В результате поверки должны быть подтверждены метрологические требования, приведенные в Приложении А.

2 ПЕРЕЧЕНЬ ОПЕРАЦИЙ ПОВЕРКИ СРЕДСТВА ИЗМЕРЕНИЙ

2.1 При проведении поверки выполняют операции, указанные в таблице 1.

Таблица 1 – Операции поверки

Наименование операции поверки	Номер раздела (пункта) методики поверки, в соответствии с которой выполняется операция поверки	Обязательность выполнения операций поверки при	
		первичной поверке	периодической поверке
Внешний осмотр средства измерений	7	Да	Да
Подготовка к поверке и опробование средства измерений	8	Да	Да
Опробование счетчика	8.2	Да	Да
Проверка электрической прочности изоляции	8.3	Да	Да
Проверка отсутствия самохода	8.4	Да	Да
Проверка программного обеспечения средства измерений	9	Да	Да
Определение метрологических характеристик средства измерений	10	Да	Да
Проверка стартового тока (чувствительности)	10.1	Да	Да
Определение относительной основной погрешности измерений активной и реактивной электрической энергии прямого и обратного направлений и относительной ос-	10.2	Да	Да

Наименование операции поверки	Номер раздела (пункта) методики поверки, в соответствии с которым выполняется операция поверки	Обязательность выполнения операций поверки при	
		первичной поверке	периодической поверке
новной погрешности измерений активной, реактивной и полной электрической мощности			
Определение относительной основной погрешности измерений напряжения переменного тока	10.3	Да	Да
Определение относительной основной погрешности измерений силы переменного тока и относительной основной погрешности измерений разности между током фазы и током нейтрали (небаланс токов)	10.4	Да	Да
Определение абсолютной погрешности измерений частоты переменного тока и абсолютной погрешности измерений отклонения частоты переменного тока	10.5	Да	Да
Определение абсолютной погрешности измерений установившегося отклонения напряжения переменного тока	10.6	Да	Да
Определение абсолютной погрешности перенапряжения, абсолютной погрешности измерений глубины провала напряжения, абсолютной погрешности измерений длительности перенапряжения, провала и прерывания	10.7	Да	Да
Определение точности хода часов в нормальных условиях	10.8	Да	Да
Подтверждение соответствия средства измерений метрологическим требованиям	11	Да	Да

3 ТРЕБОВАНИЯ К УСЛОВИЯМ ПРОВЕДЕНИЯ ПОВЕРКИ

3.1 При проведении поверки должны соблюдаться следующие условия:

- температура окружающей среды плюс (20 ± 5) °С;
- относительная влажность от 45 до 75 %.

4 ТРЕБОВАНИЯ К СПЕЦИАЛИСТАМ, ОСУЩЕСТВЛЯЮЩИМ ПОВЕРКУ

4.1 К проведению поверки допускаются лица, изучившие настоящую методику поверки, эксплуатационную документацию на поверяемые счетчики и средства поверки.

4.2 К проведению поверки допускаются лица, соответствующие требованиям, изложенным в статье 41 Приказа Минэкономразвития России от 26.10.2020 года № 707 (ред. от

30.12.2020 года) «Об утверждении критериев аккредитации и перечня документов, подтверждающих соответствие заявителя, аккредитованного лица критериям аккредитации».

5 МЕТРОЛОГИЧЕСКИЕ И ТЕХНИЧЕСКИЕ ТРЕБОВАНИЯ К СРЕДСТВАМ ПОВЕРКИ

Таблица 2 – Средства поверки

Операции поверки, требующие применение средств поверки	Метрологические и технические требования к средствам поверки, необходимые для проведения поверки	Перечень рекомендуемых средств поверки
Основные средства поверки		
р. 10 Определение метрологических характеристик	Рабочий эталон 2-го разряда и выше согласно Приказу № 1436 в диапазоне частот переменного тока от 42,5 до 57,5 Гц (при напряжении переменного тока от 161 до 276 В, силе переменного тока от 0,02 до 100,00 А)	Установка для поверки счетчиков электрической энергии (далее – поверочная установка) в составе: Прибор электроизмерительный эталонный многофункциональный «Энергомонитор-3.1КМ», модификация «Энергомонитор-3.1КМ» П-02-010-3-0-50-1000К10, рег. № 52854-13 Источник переменного тока и напряжения трехфазный программируемый «Энергоформа-3.3-100» (совместно с блоком трехфазным преобразователя напряжения РЕТ-ТН для воспроизведений напряжения переменного тока свыше 268 В)
	Диапазон измерений напряжения переменного тока от 23 до 345 В, пределы допускаемой относительной погрешности измерений $\pm 0,16\%$	Калибратор переменного тока Ресурс-К2М, рег. № 31319-12
	Рабочий эталон 4-го разряда и выше согласно Приказу № 2360	Устройство синхронизирующее Метрон-РТР (далее – сервер точного времени), рег. № 66731-17
Вспомогательные средства поверки		
р. 8 Подготовка к поверке и опробование средства измерений	Диапазон воспроизведений напряжения переменного тока от 2 до 4 кВ частотой 50 Гц, пределы допускаемой относительной погрешности воспроизведений $\pm 10\%$	Установка для проверки параметров электрической безопасности GPT-79803, рег. № 50682-12
	Диапазон измерений интервалов времени до 60 мин, пределы допускаемой относительной погрешности измерений $\pm 5\%$	Секундомер электронный «СЧЕТ-2», рег. № 70387-18

Операции поверки, требующие применение средств поверки	Метрологические и технические требования к средствам поверки, необходимые для проведения поверки	Перечень рекомендуемых средств поверки
<p>р. 8 Подготовка к поверке и опробование средства измерений</p> <p>р. 9 Проверка программного обеспечения средства измерений</p> <p>р. 10 Определение метрологических характеристик</p>	<p>Диапазон измерений температуры окружающей среды от +15 до +25 °С, пределы допускаемой абсолютной погрешности измерений ± 1 °С, диапазон измерений относительной влажности от 45 до 75 %, пределы допускаемой абсолютной погрешности измерений ± 3 %</p>	Термогигрометр электронный «CENTER» модели 313, рег. № 22129-09
<p>р. 8 Подготовка к поверке и опробование средства измерений</p> <p>р. 10 Определение метрологических характеристик</p>	-	Персональный компьютер IBM PC; наличие интерфейсов Ethernet и USB; операционная система Windows с установленным программным обеспечением (далее – ПО) Конфигуратор счетчиков Меркурий, Конфигуратор счетчиков СПОДЭС (далее - конфигуратор)
	-	Устройство фотосчитывающее УФС
	-	Преобразователь интерфейсов «Меркурий 221» (далее – преобразователь интерфейсов RS-485)
	-	Устройство сопряжения оптическое УСО-2 (далее – УСО)

Допускается применение средств поверки с метрологическими и техническими характеристиками, обеспечивающими требуемую точность передачи единиц величин поверяемому средству измерений, установленную в таблице 2.

6 ТРЕБОВАНИЯ (УСЛОВИЯ) ПО ОБЕСПЕЧЕНИЮ БЕЗОПАСНОСТИ ПРОВЕДЕНИЯ ПОВЕРКИ

6.1 При проведении поверки необходимо соблюдать требования безопасности, установленные ГОСТ 12.3.019-80, «Правилами технической эксплуатации электроустановок потребителей». Также должны быть соблюдены требования безопасности, изложенные в эксплуатационных документах на поверяемые счетчики и применяемые средства поверки.

7 ВНЕШНИЙ ОСМОТР СРЕДСТВА ИЗМЕРЕНИЙ

Счетчик допускается к дальнейшей поверке, если:

- внешний вид счетчика соответствует описанию и изображению, приведенному в описании типа;
- соблюдаются требования по защите счетчика от несанкционированного вмешательства согласно описанию типа;

– отсутствуют видимые дефекты, способные оказать влияние на безопасность проведения поверки или результаты поверки.

Примечание – При выявлении дефектов, способных оказать влияние на безопасность проведения поверки или результаты поверки, устанавливается возможность их устранения до проведения поверки. При наличии возможности устранения дефектов, выявленные дефекты устраняются, и счетчик допускается к дальнейшей поверке. При отсутствии возможности устранения дефектов, счетчик к дальнейшей поверке не допускается.

8 ПОДГОТОВКА К ПОВЕРКЕ И ОПРОБОВАНИЕ СРЕДСТВА ИЗМЕРЕНИЙ

8.1 Перед проведением поверки необходимо выполнить следующие подготовительные работы:

– изучить эксплуатационную документацию на поверяемый счетчик и на применяемые средства поверки;

– выдержать счетчик в условиях окружающей среды, указанных в п. 3.1, не менее 2 ч, если он находился в климатических условиях, отличающихся от указанных в п. 3.1, и подготовить его к работе в соответствии с его эксплуатационной документацией;

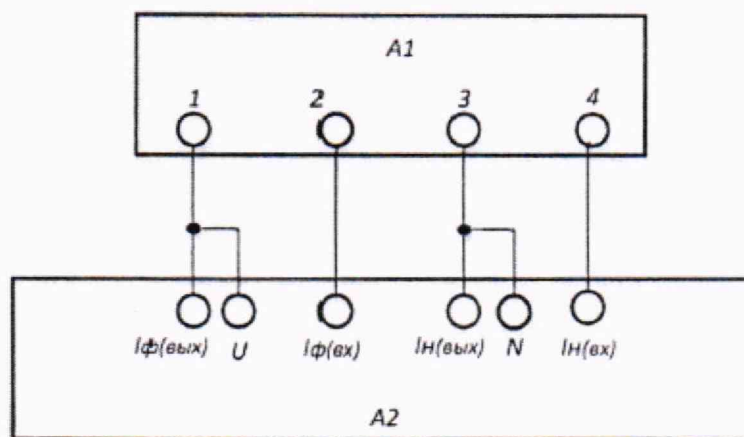
– подготовить к работе средства поверки в соответствии с указаниями их эксплуатационной документации;

– провести контроль условий поверки на соответствие требованиям, указанным в разделе 3, с помощью оборудования, указанного в таблице 2.

8.2 Опробование счетчика

Опробование проводить в следующей последовательности:

1) Подключить счетчик к поверочной установке согласно рисунку 1 и выдержать при номинальных значениях напряжения, силы и частоты переменного тока. Время выдержки счетчика должно быть не менее 1 минуты.



A1 – счетчик;

A2 – поверочная установка.

Рисунок 1 – Схема подключения счетчика к поверочной установке

2) Проверить функционирование кнопок и светодиодных индикаторов на передней панели счетчика, а также жидкокристаллического дисплея (далее – ЖКИ) в соответствии с руководством по эксплуатации.

Примечание – Допускается проводить опробование при определении метрологических характеристик.

Счетчик допускается к дальнейшей поверке, если при опробовании подтверждено функционирование кнопок и светодиодных индикаторов, а также ЖКИ.

8.3 Проверка электрической прочности изоляции

Проверку электрической прочности изоляции проводить на установке для проверки параметров электрической безопасности GPT-79803 действующим значением испытательного напряжения синусоидальной формы частотой 50 Гц в течение 1 минуты:

– 4 кВ – между всеми соединенными цепями тока и напряжения, а также вспомогательными цепями с номинальным напряжением более 40 В с одной стороны и «землей», с подключенными к ней вспомогательными цепями с номинальным напряжением менее 40 В с другой стороны, при закрытом корпусе и крышке зажимов;

Примечание - «Землей» считать металлическую проводящую фольгу, охватывающую счетчик.

– 2 кВ – между цепями, которые не предполагается соединять вместе во время работы (цепями интерфейсов в любых комбинациях).

Увеличивать напряжение переменного тока следует плавно, начиная со 100 – 230 В и далее равномерно или ступенями, не превышающими 10 % установленного напряжения переменного тока, в течение 5 – 10 с. По достижении заданного значения испытательного напряжения переменного тока счетчик выдержать под его воздействием в течение 1 минуты, контролируя отсутствие пробоя, затем плавно уменьшить испытательное напряжение переменного тока.

Счетчик допускается к дальнейшей поверке, если во время проверки электрической прочности изоляции не произошло пробоя или поверхностного перекрытия изоляции.

8.4 Проверка отсутствия самохода

Проверку отсутствия самохода проводить в следующей последовательности:

1) Подключить счетчик к поверочной установке согласно схеме, представленной на рисунке 1.

2) Подключить счетчик к персональному компьютеру (далее – ПК) через преобразователь интерфейсов RS-485 или УСО в соответствии с руководством по эксплуатации.

3) Запустить на ПК конфигуратор и установить связь со счетчиком.

4) Перевести счетчик в режим работы Поверка».

5) К цепям напряжения переменного тока счетчика приложить напряжение переменного тока $1,15 \cdot U_{ном}$. При этом ток в токовой цепи должен отсутствовать.

6) На электрическом или оптическом испытательном выходе счетчика регистрировать импульсы с помощью поверочной установки.

7) Убедиться в том, что за время, указанное в таблице 4, регистрируется не более одного импульса. Время контролировать по секундомеру электронному «СЧЕТ-2».

Таблица 4 – Значения времени самохода при измерении активной и реактивной электрической энергии счетчиков

Код	Постоянная счетчика в режиме поверка, имп./[кВт·ч] [имп./[квар·ч]]	Время, мин	
		активная	реактивная
-01	32000	1,36	1,09
-02	16000	1,63	1,30
-08	16000	2,04	1,63
-09	16000	1,63	1,30

Счетчик допускается к дальнейшей поверке, если во время проверки отсутствия самохода за время наблюдения регистрируется не более одного импульса

9 ПРОВЕРКА ПРОГРАММНОГО ОБЕСПЕЧЕНИЯ СРЕДСТВА ИЗМЕРЕНИЙ

Проверку идентификационных данных метрологически значимой части встроенного программного обеспечения (далее – ВПО) проводить путем сличения данных метрологически значимой части ВПО, указанных в описании типа, с идентификационными данными метрологически значимой части ВПО, считанными со счетчика, в следующей последовательности:

- 1) Подключить счетчик к ПК через преобразователь интерфейсов RS-485 или УСО в соответствии с руководством по эксплуатации.
- 2) Подать на счетчик питание.
- 3) Запустить на ПК конфигуратор и установить связь со счетчиком.
- 4) Сличить идентификационные данные метрологически значимой части ВПО, считанные в разделе меню Измерения -> Паспортные данные, с идентификационными данными метрологически значимой части ВПО, указанными в описании типа.

Счетчик допускается к дальнейшей поверке, если программное обеспечение соответствует требованиям, указанным в описании типа.

10 ОПРЕДЕЛЕНИЕ МЕТРОЛОГИЧЕСКИХ ХАРАКТЕРИСТИК СРЕДСТВА ИЗМЕРЕНИЙ

10.1 Проверка стартового тока (чувствительности)

Проверку стартового тока (чувствительности) проводить в следующей последовательности:

- 1) Подключить счетчик к поверочной установке согласно рисунку 1.
- 2) Установить следующие параметры испытательных сигналов:
 - по активной электрической энергии:
 - $U = U_{ном}; I = 0,004 \cdot I_б; \cos \varphi = 1$ (прямого направления);
 - $U = U_{ном}; I = 0,004 \cdot I_б; \cos \varphi = -1$ (обратного направления).
 - по реактивной электрической энергии:
 - $U = U_{ном}; I = 0,005 \cdot I_б; \sin \varphi = 1$ (прямого направления);
 - $U = U_{ном}; I = 0,005 \cdot I_б; \sin \varphi = -1$ (обратного направления).

Результат проверки считать положительным, если счетчик начинает и продолжает регистрировать показания активной и реактивной электрической энергии в прямом и обратном направлении.

10.2 Определение относительной основной погрешности измерений активной и реактивной электрической энергии прямого и обратного направлений и относительной основной погрешности измерений активной, реактивной и полной электрической мощности проводить при помощи поверочной установки в следующей последовательности:

- 1) Подключить счетчик к поверочной установке согласно рисунку 1.
- 2) Подключить счетчик к ПК через преобразователь интерфейсов RS-485 или УСО в соответствии с руководством по эксплуатации.
- 3) Подать на счетчик питание
- 4) Запустить на ПК конфигуратор и установить связь со счетчиком.
- 5) Перевести счетчик в режим работы «Поверка».
- 6) Измерения проводить при номинальном фазном напряжении 230 В и номинальной частоте сети 50 Гц.

7) Для определения относительной основной погрешности измерений активной электрической энергии прямого и обратного направлений и относительной основной погрешности измерений активной и полной электрической мощности установить на выходе поверочной установки сигналы в соответствии с таблицей 5.

Таблица 5 – Испытательные сигналы для определения относительной основной погрешности измерений активной электрической энергии прямого и обратного направлений и относительной основной погрешности измерений активной и полной электрической мощности

Значение силы переменного тока, А	Коэффициент мощности $\cos\varphi$	Пределы допускаемой относительной основной погрешности измерений активной электрической энергии и активной и полной электрической мощности, %
$0,05 \cdot I_6$	1,0	$\pm 1,5$
$0,10 \cdot I_6$		$\pm 1,0$
I_6		$\pm 1,0$
$I_{\text{макс}}$		$\pm 1,0$
$0,10 \cdot I_6$	0,5L / 0,8C	$\pm 1,5$
$0,20 \cdot I_6$		$\pm 1,0$
I_6		$\pm 1,0$
$I_{\text{макс}}$		$\pm 1,0$
Примечания: 1 Знаком «L» обозначена индуктивная нагрузка. 2 Знаком «C» обозначена емкостная нагрузка.		

8) Для определения относительной основной погрешности измерений реактивной электрической энергии прямого и обратного направлений и относительной основной погрешности измерений реактивной электрической мощности установить на выходе поверочной установки сигналы в соответствии с таблицей 6.

Таблица 6 – Испытательные сигналы для определения относительной основной погрешности измерений реактивной электрической энергии прямого и обратного направлений и относительной основной погрешности измерений реактивной электрической мощности

Значение силы переменного тока, А	Коэффициент $\sin\varphi$ (при индуктивной или емкостной нагрузке)	Пределы допускаемой относительной основной погрешности измерений реактивной электрической энергии и реактивной электрической мощности, %
$0,05 \cdot I_6$	1,0	$\pm 2,5$
$0,10 \cdot I_6$		$\pm 2,0$
I_6		$\pm 2,0$
$I_{\text{макс}}$		$\pm 2,0$
$0,10 \cdot I_6$	0,5	$\pm 2,5$
$0,20 \cdot I_6$		$\pm 2,0$
I_6		$\pm 2,0$
$I_{\text{макс}}$		$\pm 2,0$
$0,20 \cdot I_6$	0,25	$\pm 2,5$
I_6		$\pm 2,5$
$I_{\text{макс}}$		$\pm 2,5$

9) Считать с поверочной установки значения относительной основной погрешности измерений активной электрической энергии прямого и обратного направления за время, достаточное для ее определения.

10) Считать с поверочной установки значения относительной основной погрешности измерений реактивной электрической энергии прямого и обратного направления за время, достаточное для ее определения.

11) Считать в разделе меню конфигуратора Измерения-> Текущие значения измеренные значения активной, реактивной и полной электрической мощности.

12) Рассчитать значения относительной основной погрешности измерений активной, реактивной и полной электрической мощности по формуле (1), приведенной в разделе 11.

10.3 Определение относительной основной погрешности измерений напряжения переменного тока проводить при помощи поверочной установки в следующей последовательности:

1) Повторить п. 1) – 4) п. 10.2.

2) Установить на выходе поверочной установки сигналы в соответствии с таблицей 7.

Таблица 7 – Испытательные сигналы для определения относительной основной погрешности измерений напряжения переменного тока

Значение напряжения переменного тока, В	Значение силы переменного тока, А	Пределы допускаемой относительной основной погрешности измерений напряжения переменного тока, %
$0,7 \cdot U_{\text{НОМ}}$	I_6	$\pm 0,5$
$U_{\text{НОМ}}$		
$1,2 \cdot U_{\text{НОМ}}$		

3) Считать с ЖКИ счетчика или в конфигураторе измеренные значения напряжения переменного тока.

4) Рассчитать значение относительной основной погрешности измерений напряжения переменного тока по формуле (1), приведенной в разделе 11.

10.4 Определение относительной основной погрешности измерений силы переменного тока и относительной основной погрешности измерений разности между током фазы и током нейтрали (небаланс токов) проводить при помощи поверочной установки в следующей последовательности:

1) Повторить п. 1) – 4) п. 10.2.

2) Установить на выходе поверочной установки сигналы в соответствии с таблицей 8.

Таблица 8 – Испытательные сигналы для определения относительной основной погрешности измерений силы переменного тока и относительной основной погрешности измерений разности между током фазы и током нейтрали (небаланс токов)

Значение силы переменного тока, А	Значение напряжения переменного тока, В	Пределы допускаемой относительной основной погрешности измерений силы переменного тока, %	Пределы допускаемой относительной основной погрешности измерений разности между током фазы и током нейтрали (небаланс токов), %
$0,05 \cdot I_6$	$U_{\text{НОМ}}$	$\pm \left[1 + 0,01 \cdot \left(\frac{I_6}{I_x} - 1 \right) \right]$	-
$0,10 \cdot I_6$			-
$0,15 \cdot I_6$			$\pm \left[1 + 0,01 \cdot \left(\frac{I_6}{I_x} - 1 \right) \right]$
$0,20 \cdot I_6$		$\pm \left[0,6 + 0,01 \cdot \left(\frac{I_{\text{макс}}}{I_x} - 1 \right) \right]$	$\pm \left[0,6 + 0,01 \cdot \left(\frac{I_{\text{макс}}}{I_x} - 1 \right) \right]$
$0,99 \cdot I_6$			
I_6			
$I_{\text{макс}}$			

3) Считать с ЖКИ счетчика или в конфигураторе измеренные значения силы переменного тока и значения разности между током фазы и током нейтрали (небаланс токов).

4) Рассчитать значение относительной основной погрешности измерений силы переменного тока по формуле (1), приведенной в разделе 11.

4) Рассчитать значение относительной основной погрешности измерений разности между током фазы и током нейтрали (небаланс токов) по формуле (2), приведенной в разделе 11.

10.5 Определение абсолютной погрешности измерений частоты переменного тока и абсолютной погрешности измерений отклонения частоты переменного тока проводить при помощи поверочной установки в следующей последовательности:

1) Повторить п. 1) – 4) п. 10.2.

2) Установить на выходе поверочной установки сигналы в соответствии с таблицей 9.

Таблица 9 – Испытательные сигналы для определения абсолютной погрешности измерений частоты переменного тока и абсолютной погрешности измерений отклонения частоты переменного тока

Значение частоты переменного тока, Гц	Значение напряжения переменного тока, В	Значение силы переменного тока, А	Пределы допускаемой абсолютной погрешности измерений частоты переменного тока и абсолютной погрешности измерений отклонения частоты переменного тока, Гц
42,5	$U_{ном}$	$I_{ном} (I_б)$	$\pm 0,05$
50,0			
57,5			

3) Считать с ЖКИ счетчика или в конфигураторе измеренные значения частоты переменного тока и измеренные значения отклонения частоты переменного тока.

4) Рассчитать значения абсолютной погрешности измерений частоты переменного тока по формуле (3), приведенной в разделе 11.

5) Рассчитать значения абсолютной погрешности измерений отклонения частоты переменного тока по формуле (4), приведенной в разделе 11.

10.6 Определение абсолютной погрешности измерений установившегося отклонения напряжения переменного тока проводить при помощи поверочной установки в следующей последовательности:

1) Повторить п. 1) – 4) п. 10.2.

2) Установить на выходе поверочной установки сигналы в соответствии с таблицей 10.

Таблица 10 – Испытательные сигналы для определения абсолютной погрешности измерений установившегося отклонения напряжения переменного тока

Испытательные сигналы		Пределы допускаемой абсолютной погрешности измерений установившегося отклонения напряжения переменного тока, % от $U_{ном}$
Значение установившегося отклонения, %	Значение напряжения, воспроизведенное с помощью поверочной установки, В	
-80	46,0	$\pm 0,5$
-55	103,5	
-30	161,0	
-5	218,5	
+20	276,0	

3) Считать с ЖКИ счетчика или с ПК измеренные значения установившегося отклонения напряжения переменного тока.

4) Рассчитать значения абсолютной погрешности измерений установившегося отклонения напряжения переменного тока по формуле (5), приведенной в разделе 11.

10.7 Определение абсолютной погрешности перенапряжения, абсолютной погрешности измерений глубины провала напряжения, абсолютной погрешности измерений длительности перенапряжения, провала и прерывания проводить при помощи поверочной установки в следующей последовательности:

1) Подключить счетчик к калибратору переменного тока Ресурс-К2М (далее – Ресурс-К2М).

2) Подключить счетчик к ПК через преобразователь интерфейсов RS-485 или УСО в соответствии с руководством по эксплуатации.

3) Подать на счетчик питание.

4) Запустить на ПК конфигуратор и установить связь со счетчиком.

5) Установить на выходе Ресурс-К2М сигналы в соответствии с таблицами 11 – 13.

Таблица 11 – Испытательные сигналы для определения абсолютной погрешности перенапряжения и абсолютной погрешности измерений длительности перенапряжения

Испытательный сигнал	Характеристика перенапряжения (относительно номинального значения)	Значение характеристики перенапряжения
1	$\delta U_{пер}, \%$	111
	$\Delta t_{перU}, с$	60
	Количество	5
2	$\delta U_{пер}, \%$	130
	$\Delta t_{перU}, с$	30
	Количество	1
3	$\delta U_{пер}, \%$	150
	$\Delta t_{перU}, с$	0,02
	Количество	10

Таблица 12 – Испытательные сигналы для определения абсолютной погрешности измерений глубины провала напряжения абсолютной погрешности измерений длительности провала

Испытательный сигнал	Характеристика провала напряжения (относительно номинального значения)	Значение характеристики провала напряжения
1	$\delta U_{п}, \%$	11
	$\Delta t_{пU}, с$	60
	Количество	2
2	$\delta U_{п}, \%$	50
	$\Delta t_{пU}, с$	30
	Количество	10
3	$\delta U_{п}, \%$	90
	$\Delta t_{пU}, с$	0,02
	Количество	1

Таблица 13 – Испытательные сигналы для определения абсолютной погрешности измерений длительности прерывания

Испытательный сигнал	Характеристика провала напряжения (относительно номинального значения)	Значение характеристики провала
1	$\delta U_{п}, \%$	100
	$\Delta t_{пU}, с$	0,02
	Количество	10
2	$\delta U_{п}, \%$	100
	$\Delta t_{пU}, с$	30
	Количество	5
3	$\delta U_{п}, \%$	100
	$\Delta t_{пU}, с$	60
	Количество	2

6) Считать в разделе меню конфигуратора Журналы событий -> Напряжения измеренные характеристики перенапряжения (величина и длительность) и измеренные характеристики глубины провала напряжения (величина и длительность), измеренные значения длительности прерывания.

7) Рассчитать значения абсолютной погрешности перенапряжения, абсолютной погрешности измерений глубины провала напряжения, абсолютной погрешности измерений длительности перенапряжения, провала и прерывания по формуле (3), приведенной в разделе 11.

10.8 Определение точности хода часов в нормальных условиях

Определение точности хода часов в нормальных условиях проводить в следующей последовательности:

1) Подключить счетчик к компьютеру через преобразователь интерфейсов RS485 или оптопорт в соответствии с руководством по эксплуатации.

2) Запустить на компьютере ПО «Конфигуратор СПОДЭС».

3) Установить связь со счетчиком.

4) Произвести синхронизацию часов компьютера с сервером точного времени.

5) Убедиться, что синхронизация выполнена.

6) Установить время встроенных часов счетчика с помощью программы «Конфигуратор СПОДЭС» на вкладке «Измерения» -> «Дата и время» -> «Записать системное время» -> «Записать в счетчик».

7) Выдержать счетчик в нормальных условиях в течение одних суток.

8) Произвести синхронизацию часов компьютера с сервером точного времени.

9) Убедиться, что синхронизация выполнена.

10) Запустить на компьютере ПО «Конфигуратор СПОДЭС».

11) Установить связь со счетчиком.

12) Прочитать время встроенных часов счетчика с помощью ПО «Конфигуратор СПОДЭС» на вкладке «Измерения» -> «Дата и время» -> «Прочитать время».

13) Зафиксировать значение, указанное в поле «Сдвиг времени».

14) Привести полученный уход к суткам, т. е. разделить значение, указанное в поле «Сдвиг времени», на время прогона счетчика, выраженное в сутках.

11 ПОДТВЕРЖДЕНИЕ СООТВЕТСТВИЯ СРЕДСТВА ИЗМЕРЕНИЙ МЕТРОЛОГИЧЕСКИМ ТРЕБОВАНИЯМ

$$\delta X = \frac{X_n - X_0}{X_0} \cdot 100, \quad (1)$$

где X_n – показание счетчика, считанное с ЖКИ или с ПК;

X_0 – показание поверочной установки.

$$\delta I = \frac{I_n - (I_\phi - I_n)}{I_\phi - I_n} \cdot 100, \quad (2)$$

где I_n – значение разности между током фазы и током нейтрали (небаланс токов), считанное с ЖКИ или с ПК;

I_ϕ – значение силы переменного тока, поданное с поверочной установки на фазу счетчика, А;

I_n – значение силы переменного тока, поданное с поверочной установки на нейтраль счетчика, А.

$$\Delta X = X_n - X_0, \quad (3)$$

где X_n – показание счетчика, считанное с ЖКИ или с ПК;

X_0 – показание поверочной установки (или калибратора Ресурс-К2М).

$$\Delta f = f_n - (f_B - 50), \quad (4)$$

Гц; где f_n – значение отклонения частоты переменного тока, считанное с ЖКИ или с ПК,
Гц; f_b – значение частоты переменного тока, воспроизведенное с поверочной установки,

$$\Delta U = \delta U_n - \frac{U_{\text{ном}} - U_{\text{эт}}}{U_{\text{ном}}} \cdot 100, \quad (5)$$

где δU_n – значение установившегося отклонения напряжения переменного тока, считанное с ЖКИ или с ПК, %;

$U_{\text{ном}}$ – номинальное напряжение переменного тока, В;

$U_{\text{эт}}$ – эталонное значение напряжения переменного тока (воспроизведенное с помощью поверочной установки), В.

Счетчик подтверждает соответствие метрологическим требованиям, установленным при утверждении типа, если:

– при проверке стартового тока (чувствительности) счетчик начинает и продолжает регистрировать показания активной и реактивной электрической энергии;

– полученные значения относительной основной погрешности измерений активной и реактивной электрической энергии прямого и обратного направлений и относительной основной погрешности измерений активной, реактивной и полной электрической мощности не превышают пределов, указанных в таблицах 5, 6;

– полученные значения относительной основной погрешности измерений напряжения переменного тока не превышают пределов, указанных в таблице А.1 Приложения А;

– полученные значения относительной основной погрешности измерений силы переменного тока и относительной основной погрешности измерений разности между током фазы и током нейтрали (небаланс токов) не превышают пределов, указанных в таблице А.1 Приложения А;

– полученные значения абсолютной погрешности измерений частоты переменного тока и абсолютной погрешности измерений отклонения частоты переменного тока не превышают пределов, указанных в таблице А.1 Приложения А;

– полученные значения абсолютной погрешности измерений установившегося отклонения напряжения переменного тока не превышают пределов, указанных в таблице А.1 Приложения А;

– полученные значения абсолютной погрешности перенапряжения, абсолютной погрешности измерений глубины провала напряжения, абсолютной погрешности измерений длительности перенапряжения, провала и прерывания не превышают пределов, указанных в таблице А.1 Приложения А;

– полученное значение точности хода часов в нормальных условиях не превышает пределов, указанных в таблице А.1 Приложения А;

При невыполнении любого из вышеперечисленных условий (когда счетчик не подтверждает соответствие метрологическим требованиям), поверку счетчика прекращают, результаты поверки признают отрицательными.

12 ОФОРМЛЕНИЕ РЕЗУЛЬТАТОВ ПОВЕРКИ

12.1 Результаты поверки счетчика подтверждаются сведениями, включенными в Федеральный информационный фонд по обеспечению единства измерений в соответствии с порядком, установленным действующим законодательством.

12.2 В целях предотвращения доступа к узлам настройки (регулировки) счетчиков в местах пломбирования от несанкционированного доступа, указанных в описании типа, по завершении поверки устанавливаются пломбы, содержащие изображение знака поверки.

12.3 При проведении поверки в сокращенном объеме (в соответствии с заявлением владельца средства измерений) в сведениях о поверке указывается информация, для каких измеряемых величин выполнена поверка.

12.4 По заявлению владельца счетчика или лица, представившего его на поверку, положительные результаты поверки (когда счетчик подтверждает соответствие метрологическим требованиям) оформляют свидетельством о поверке по форме, установленной в соответствии с действующим законодательством, и (или) нанесением на счетчик знака поверки, и (или) внесением в паспорт счетчика записи о проведенной поверке, заверяемой подписью поверителя и знаком поверки, с указанием даты поверки.

12.5 По заявлению владельца счетчика или лица, представившего его на поверку, отрицательные результаты поверки (когда счетчик не подтверждает соответствие метрологическим требованиям) оформляют извещением о непригодности к применению средства измерений по форме, установленной в соответствии с действующим законодательством.

12.6 Протоколы поверки счетчика оформляются по произвольной форме.

ПРИЛОЖЕНИЕ А

Основные метрологические характеристики счетчиков

Таблица А.1 – Метрологические характеристики

Наименование характеристики	Значение
Тип включения цепей напряжения/тока	Непосредственное
Класс точности при измерении активной электрической энергии прямого и обратного направлений по ГОСТ 31819.21-2012	1
Класс точности при измерении реактивной электрической энергии прямого и обратного направлений по ГОСТ 31819.23-2012	2
Номинальное напряжение $U_{ном}$, В	230
Базовый ток $I_б$, А	5; 10
Максимальный ток $I_{макс}$, А	60; 80; 100
Номинальное значение частоты сети $f_{ном}$, Гц	50
Постоянная счетчика в режиме телеметрия/поверка, имп./((кВт·ч) [имп./(квар·ч)])	500 / 32000 250 / 16000
Диапазон измерений напряжения переменного тока, В	от $0,7 \cdot U_{ном}$ до $1,2 \cdot U_{ном}$
Пределы допускаемой относительной основной погрешности измерений напряжения переменного тока, %	$\pm 0,5$
Диапазон измерений силы переменного тока, А	от $0,05 \cdot I_б$ до $I_{макс}$
Пределы допускаемой относительной основной погрешности измерений силы переменного тока, %, в диапазоне: – $0,05 \cdot I_б \leq I < I_б$ – $I_б \leq I \leq I_{макс}$	$\pm \left[1 + 0,01 \cdot \left(\frac{I_б}{I_x} - 1 \right) \right]$ $\pm \left[0,6 + 0,01 \cdot \left(\frac{I_{макс}}{I_x} - 1 \right) \right]$
Диапазон измерений разности между током фазы и током нейтрали (небаланс токов), А	от $0,15 \cdot I_б$ до $I_{макс}$
Пределы допускаемой относительной основной погрешности измерений разности между током фазы и током нейтрали (небаланс токов), %, в диапазоне: – $0,15 \cdot I_б \leq I < I_б$ – $I_б \leq I \leq I_{макс}$	$\pm \left[1 + 0,01 \cdot \left(\frac{I_б}{I_x} - 1 \right) \right]$ $\pm \left[0,6 + 0,01 \cdot \left(\frac{I_{макс}}{I_x} - 1 \right) \right]$
Диапазон измерений активной электрической мощности, Вт	$U_{ном}$ от $0,05 \cdot I_б$ до $I_{макс}$ $0,5 \leq \cos\varphi \leq 1$
Диапазон измерений полной электрической мощности, В·А	$U_{ном}$ от $0,05 \cdot I_б$ до $I_{макс}$
Пределы допускаемой относительной основной погрешности измерений активной, полной электрической мощности, %	приведены в таблице А.2
Диапазон измерений реактивной электрической мощности, вар	$U_{ном}$ от $0,05 \cdot I_б$ до $I_{макс}$ $0,5 \leq \sin\varphi \leq 1$
Пределы допускаемой относительной основной погрешности измерений реактивной электрической мощности, %	приведены в таблице А.3
Диапазон измерений частоты переменного тока, Гц	от 42,5 до 57,5
Пределы допускаемой абсолютной погрешности измерений частоты переменного тока, Гц	$\pm 0,05$

Наименование характеристики	Значение
Диапазон измерений отклонения частоты переменного тока Δf , Гц	от -7,5 до +7,5
Пределы допускаемой абсолютной погрешности измерений отклонения частоты переменного тока, Гц	$\pm 0,05$
Диапазон измерений установившегося отклонения напряжения переменного тока, % от $U_{\text{ном}}$	от -80 до +20
Пределы допускаемой абсолютной погрешности измерений установившегося отклонения напряжения переменного тока, % от $U_{\text{ном}}$	$\pm 0,5$
Диапазон измерений перенапряжения, % от $U_{\text{ном}}$	от 110 до 150
Пределы допускаемой абсолютной погрешности перенапряжения, % от $U_{\text{ном}}$	± 1
Диапазон измерений глубины провала напряжения $\delta U_{\text{п}}$, % от $U_{\text{ном}}$	от 10 до 90
Пределы допускаемой абсолютной погрешности измерений глубины провала напряжения, % от $U_{\text{ном}}$	± 1
Диапазон измерений длительности перенапряжения, провала и прерывания, с	от 0,02 до 60
Пределы допускаемой абсолютной погрешности измерений длительности перенапряжения, провала и прерывания, с	$\pm 0,04$
Значение точности хода часов, с/сутки:	
– в нормальных условиях	$\pm 0,5$
– в диапазоне рабочих температур	$\pm 5,0$
– при отключенном питании	$\pm 5,0$
Нормальные условия измерений:	
– температура окружающего воздуха, °С	от +15 до +25
– относительная влажность воздуха, %	от 45 до 75
Примечание – I_x – измеренное значение силы переменного тока, А.	

Таблица А.2 – Пределы допускаемой относительной основной погрешности измерений активной и полной электрической мощности

Значение тока, А	Коэффициент мощности $\cos\varphi$	Пределы допускаемой относительной основной погрешности, %, для счетчиков класса точности 1
$0,05 \cdot I_6 \leq I < 0,10 \cdot I_6$	1,0	$\pm 1,5$
$0,10 \cdot I_6 \leq I \leq I_{\text{макс}}$	1,0	$\pm 1,0$
$0,10 \cdot I_6 \leq I < 0,20 \cdot I_6$	0,5 (при индуктивной нагрузке)	$\pm 1,5$
	0,8 (при емкостной нагрузке)	
$0,20 \cdot I_6 \leq I \leq I_{\text{макс}}$	0,5 (при индуктивной нагрузке)	$\pm 1,0$
	0,8 (при емкостной нагрузке)	

Таблица А.3 – Пределы допускаемой относительной основной погрешности измерений реактивной электрической мощности

Значение тока, А	Коэффициент $\sin\varphi$ (при индуктивной или емкостной нагрузке)	Пределы допускаемой относительной основной погрешности, %, для счетчиков класса точности 2
$0,05 \cdot I_6 \leq I < 0,10 \cdot I_6$	1,00	$\pm 2,5$
$0,10 \cdot I_6 \leq I \leq I_{\text{макс}}$		$\pm 2,0$
$0,10 \cdot I_6 \leq I < 0,20 \cdot I_6$	0,50	$\pm 2,5$
$0,20 \cdot I_6 \leq I \leq I_{\text{макс}}$		$\pm 2,0$
$0,20 \cdot I_6 \leq I \leq I_{\text{макс}}$	0,25	$\pm 2,5$