

СОГЛАСОВАНО

**Технический директор
ООО «НИЦ «ЭНЕРГО»**

М. С. Казаков

2023 г.



**Государственная система обеспечения единства измерений
Счётчики электрической энергии однофазные многотарифные ЭСИ710**

**Методика поверки
МП-НИЦЭ-008-23**

г. Москва
2023 г.

Содержание

1 ОБЩИЕ ПОЛОЖЕНИЯ	3
2 ПЕРЕЧЕНЬ ОПЕРАЦИЙ ПОВЕРКИ СРЕДСТВА ИЗМЕРЕНИЙ	3
3 ТРЕБОВАНИЯ К УСЛОВИЯМ ПРОВЕДЕНИЯ ПОВЕРКИ.....	4
4 ТРЕБОВАНИЯ К СПЕЦИАЛИСТАМ, ОСУЩЕСТВЛЯЮЩИМ ПОВЕРКУ	4
5 МЕТРОЛОГИЧЕСКИЕ И ТЕХНИЧЕСКИЕ ТРЕБОВАНИЯ К СРЕДСТВАМ ПОВЕРКИ.....	4
6 ТРЕБОВАНИЯ (УСЛОВИЯ) ПО ОБЕСПЕЧЕНИЮ БЕЗОПАСНОСТИ ПРОВЕДЕНИЯ ПОВЕРКИ	7
7 ВНЕШНИЙ ОСМОТР СРЕДСТВА ИЗМЕРЕНИЙ.....	7
8 ПОДГОТОВКА К ПОВЕРКЕ И ОПРОБОВАНИЕ СРЕДСТВА ИЗМЕРЕНИЙ	7
9 ПРОВЕРКА ПРОГРАММНОГО ОБЕСПЕЧЕНИЯ СРЕДСТВА ИЗМЕРЕНИЙ	9
10 ОПРЕДЕЛЕНИЕ МЕТРОЛОГИЧЕСКИХ ХАРАКТЕРИСТИК СРЕДСТВА ИЗМЕРЕНИЙ	9
11 ПОДТВЕРЖДЕНИЕ СООТВЕТСТВИЯ СРЕДСТВА ИЗМЕРЕНИЙ МЕТРОЛОГИЧЕСКИМ ТРЕБОВАНИЯМ.....	12
12 ОФОРМЛЕНИЕ РЕЗУЛЬТАТОВ ПОВЕРКИ	13
ПРИЛОЖЕНИЕ А	14
ПРИЛОЖЕНИЕ Б	16

1 ОБЩИЕ ПОЛОЖЕНИЯ

1.1 Настоящая методика поверки распространяется на счётчики электрической энергии однофазные многотарифные ЭСИ710 (далее – счётчики), изготавливаемые Обществом с ограниченной ответственностью «ЭНЕРГОСТРОЙИНЖИНИРИНГ» (ООО «ЭНЕРГОСТРОЙИНЖИНИРИНГ»), и устанавливает методику их первичной и периодической поверок.

1.2 При проведении поверки должна обеспечиваться прослеживаемость счетчика к гэт153-2019 согласно государственной поверочной схеме, утвержденной Приказом Федерального агентства по техническому регулированию и метрологии от 23 июля 2021 г. № 1436 «Об утверждении Государственной поверочной схемы для средств измерений электроэнергетических величин в диапазоне частот от 1 до 2500 Гц», гэт1-2022 согласно государственной поверочной схеме, утвержденной Приказом Федерального агентства по техническому регулированию и метрологии от 26 сентября 2022 года № 2360 «Об утверждении государственной поверочной схемы для средств измерений времени и частоты».

1.3 Метод, обеспечивающий реализацию методики поверки – прямой метод измерений, метод непосредственного сличения.

1.4 Основные метрологические характеристики счетчиков приведены в Приложении А.

2 ПЕРЕЧЕНЬ ОПЕРАЦИЙ ПОВЕРКИ СРЕДСТВА ИЗМЕРЕНИЙ

2.1 При проведении поверки выполняют операции, указанные в таблице 1.

Таблица 1 – Операции поверки

Номер раздела (пункта) методики поверки, в соответствии с которым выполняется операция поверки	Наименование операции	Необходимость выполнения при	
		первичной поверке	периодической поверке
7	Внешний осмотр средства измерений	Да	Да
8	Подготовка к поверке и опробование средства измерений	Да	Да
8.1	Подготовка к поверке	Да	Да
8.2	Проверка электрической прочности изоляции	Да	Нет
8.3	Опробование	Да	Да
8.4	Проверка стартового тока (порога чувствительности)	Да	Да
8.5	Проверка отсутствия самохода	Да	Да
9	Проверка программного обеспечения средства измерений	Да	Да
10	Определение метрологических характеристик средства измерений	Да	Да
10.1	Определение относительной основной погрешности измерений активной, реактивной электрической энергии и относительной основной погрешности измерений активной, реактивной электрической мощности	Да	Да

Номер раздела (пункта) методики поверки, в соответствии с которым выполняется операция поверки	Наименование операции	Необходимость выполнения при	
		первичной поверке	периодической поверке
10.2	Определение относительной погрешности измерений среднеквадратических значений фазного (линейного) напряжения переменного тока	Да	Да
10.3	Определение относительной погрешности измерений среднеквадратических значений силы переменного тока	Да	Да
10.4	Определение хода внутренних часов	Да	Да
10.5	Определение абсолютной погрешности измерений частоты переменного тока	Да	Да
11	Подтверждение соответствия средства измерений метрологическим требованиям	Да	Да
12	Оформление результатов поверки	Да	Да

3 ТРЕБОВАНИЯ К УСЛОВИЯМ ПРОВЕДЕНИЯ ПОВЕРКИ

3.1 При проведении поверки должны соблюдаться следующие условия:

- температура окружающей среды плюс (23 ± 2) °С;
- относительная влажность от 30 % до 80 %.

4 ТРЕБОВАНИЯ К СПЕЦИАЛИСТАМ, ОСУЩЕСТВЛЯЮЩИМ ПОВЕРКУ

4.1 К проведению поверки допускаются лица, изучившие настоящую методику поверки, эксплуатационную документацию на поверяемые счетчики и средства поверки.

4.2 К проведению поверки допускаются лица, соответствующие требованиям, изложенным в статье 41 Приказа Минэкономразвития России от 26.10.2020 года № 707 (ред. от 30.12.2020 года) «Об утверждении критериев аккредитации и перечня документов, подтверждающих соответствие заявителя, аккредитованного лица критериям аккредитации».

5 МЕТРОЛОГИЧЕСКИЕ И ТЕХНИЧЕСКИЕ ТРЕБОВАНИЯ К СРЕДСТВАМ ПОВЕРКИ

Таблица 2 – Средства поверки

Операции поверки, требующие применение средств поверки	Метрологические и технические требования к средствам поверки, необходимые для проведения поверки	Перечень рекомендуемых средств поверки
Основные средства поверки		
8.3-8.5 Опробование, проверка стартового тока, проверка отсутствия самохода (при подготовке	Рабочий эталон 2-го и выше разряда согласно Приказу Федерального агентства по техническому регулированию и метрологии от 23 июля 2021 г. № 1436 в диапазоне напряжения переменного тока от 172,5 до 264,5 В, силы переменного	Прибор электроизмерительный эталонный многофункциональный «Энергомонитор-3.1КМ», модификация «Энергомонитор-3.1КМ» П-02-010-3-0-50-1000К10, рег. № 52854-13

Операции поверки, требующие применение средств поверки	Метрологические и технические требования к средствам поверки, необходимые для проведения поверки	Перечень рекомендуемых средств поверки
к поверке и опробования средства измерений) р.10 Определение метрологических характеристик	го тока от 0,25 до 100 А, частоты переменного тока от 47,5 до 52,5 Гц	
10.4 Определение хода внутренних часов (при определении метрологических характеристик)	Рабочий эталон 5-го и выше разряда согласно Приказу Федерального агентства по техническому регулированию и метрологии 26 сентября 2022 года № 2360 в диапазоне частоты сети переменного тока от 47,5 до 52,5 Гц.	Частотомер электронно-счетный серии ЧЗ-85, мод. ЧЗ-85/6, рег. № 75631-19
Вспомогательные средства поверки		
8.3-8.5 Опробование, проверка стартового тока, проверка отсутствия самохода (при подготовке к поверке и опробования средства измерений) р.10 Определение метрологических характеристик	Диапазон воспроизведений напряжения переменного тока от 172,5 до 264,5 В, диапазон воспроизведений силы переменного тока от 0,25 до 100 А, диапазон воспроизведений частоты переменного тока от 47,5 до 52,5 Гц	Источник переменного тока и напряжения трехфазный программируемый «Энергоформа-3.3-100», диапазон воспроизведений напряжения переменного тока от 0,001 до 268 В, диапазон воспроизведений силы переменного тока от 0,001 до 120 А, диапазон воспроизведений частоты переменного тока от 42,5 до 70 Гц.
8.2 Проверка электрической прочности изоляции (при подготовке к поверке и опробовании средства измерений)	Выходное напряжение переменного тока 4,0 кВ частотой 50 Гц	Установка для проверки параметров электрической безопасности GPT-79803, рег. № 50682-12
10.4 Определение хода внутренних часов (при определении метрологических характеристик)	Диапазон выходного напряжения постоянного тока от 0 до 30 В	Источник питания постоянного тока GPR-73060D, рег. № 55898-13
10.1	Диапазон измеряемых интервалов	Секундомер электронный «СЧЕТ-2»,

<p>Операции поверки, требующие применение средств поверки</p>	<p>Метрологические и технические требования к средствам поверки, необходимые для проведения поверки</p>	<p>Перечень рекомендуемых средств поверки</p>
<p>Определение относительной основной погрешности измерений активной, реактивной электрической энергии и относительной основной погрешности измерений активной, реактивной электрической мощности (при определении метрологических характеристик)</p>	<p>времени от 0,001 до 9999 с</p>	<p>рег. № 70387-18</p>
<p>8.2-10.5 Контроль условий поверки (при подготовке к поверке и определении метрологических характеристик)</p>	<p>Средство измерений температуры окружающей среды с диапазоном измерений температуры окружающей среды, включающим значения от +15 °С до +25 °С, пределы допускаемой абсолютной погрешности измерений ± 1 °С; Средство измерений относительной влажности среды с диапазоном измерений относительной влажности, включающим значения от 30 % до 80 %, пределы допускаемой относительной погрешности измерений ± 3 %</p>	<p>Измеритель параметров микроклимата «МЕТЕОСКОП-М», рег. № 32014-11</p>
<p>8.2 Проверка электрической прочности изоляции (при подготовке к поверке и опробовании средства измерений) р. 10 Определение метрологических характеристик</p>	<p>Наличие интерфейсов Ethernet и USB; дисковод для чтения CD-ROM; операционная система Windows с установленным программным обеспечением «MeterView»</p>	<p>Персональный компьютер IBM PC</p>

Допускается применение аналогичных средств поверки с метрологическими и техническими характеристиками, обеспечивающими требуемую точность передачи единиц величин поверяемому средству измерений, в соответствии с таблицей 2 настоящего документа.

6 ТРЕБОВАНИЯ (УСЛОВИЯ) ПО ОБЕСПЕЧЕНИЮ БЕЗОПАСНОСТИ ПРОВЕДЕНИЯ ПОВЕРКИ

6.1 При проведении поверки необходимо соблюдать требования безопасности, установленные ГОСТ 12.3.019-80, «Правилами технической эксплуатации электроустановок потребителей». Также должны быть соблюдены требования безопасности, изложенные в эксплуатационных документах на поверяемые счетчики и применяемые средства поверки.

7 ВНЕШНИЙ ОСМОТР СРЕДСТВА ИЗМЕРЕНИЙ

Счетчик допускается к дальнейшей поверке, если:

- внешний вид счётчика соответствует описанию типа;
- соблюдаются требования по защите счётчика от несанкционированного вмешательства согласно описанию типа;
- отсутствуют видимые дефекты, способные оказать влияние на безопасность проведения поверки или результаты поверки;
- лицевая панель счётчиков чистая и имеет четкую маркировку в соответствии с ГОСТ 31818.11-2012;
- на крышке зажимов или на корпусе счётчиков нанесена схема подключения счётчиков к электрической сети;
- все крепящие винты в наличии, резьба винтов исправна, механические элементы хорошо закреплены;
- зажимные контакты промаркированы;
- комплектность счетчика соответствует комплектности, указанной в описании типа и эксплуатационной документации.

Примечание - При выявлении дефектов, способных оказать влияние на безопасность проведения поверки или результаты поверки, устанавливается возможность их устранения до проведения поверки. При наличии возможности устранения дефектов, выявленные дефекты устраняются, и счётчик допускается к дальнейшей поверке. При отсутствии возможности устранения дефектов, счётчик к дальнейшей поверке не допускается.

8 ПОДГОТОВКА К ПОВЕРКЕ И ОПРОБОВАНИЕ СРЕДСТВА ИЗМЕРЕНИЙ

8.1 Перед проведением поверки необходимо выполнить следующие подготовительные работы:

- изучить эксплуатационную документацию на поверяемый счетчик и на применяемые средства поверки;
- выдержать счетчик в условиях окружающей среды, указанных в п. 3.1, не менее 2 ч, если он находился в климатических условиях, отличающихся от указанных в п. 3.1, и подготовить его к работе в соответствии с его эксплуатационной документацией;
- подготовить к работе средства поверки в соответствии с указаниями их эксплуатационной документации;
- провести контроль условий поверки на соответствие требованиям, указанным в разделе 3 с помощью оборудования, указанного в таблице 2.

8.2 Проверка электрической прочности изоляции

1) Проверку электрической прочности изоляции проводить с помощью установки для проверки электрической безопасности GPT-79803 (далее по тексту - GPT-79803) путем подачи в течение одной минуты испытательного напряжения 4,0 кВ частотой 50 Гц между всеми цепями тока и напряжения, соединенными вместе, и «землей», соединенной вместе со

вспомогательными цепями напряжением ниже 40 В и 2,0 кВ частотой 50 Гц между цепями, которые не предполагается соединять вместе во время работы.

2) «Землей» является проводящая пленка из фольги, охватывающая счетчик и присоединенная к плоской проводящей поверхности, на которую устанавливается цоколь счетчика. Проводящая пленка должна находиться от зажимов и отверстий для проводов на расстоянии не более 20 мм.

8.3 Опробование

Опробование проводить при помощи поверочной установки, состоящей из прибора электроизмерительного эталонного многофункционального «Энергомонитор-3.1КМ» и источники переменного тока и напряжения трехфазный программируемого «Энергоформа-3.3-100» (далее – поверочная установка).

1) Подключить счётчик к поверочной установке по схеме, указанной на рисунке Б.1 Приложения Б, и выдержать при номинальных значениях напряжения, силы переменного тока и частоты переменного тока. Время выдержки счетчика должно быть не менее 2 минут.

2) Проверить функционирование жидкокристаллического индикатора (далее – ЖКИ), при его наличии, кнопок и светодиодных индикаторов на передней панели счётчика в соответствии с руководством по эксплуатации.

8.4 Проверка стартового тока (порога чувствительности)

Проверку стартового тока (порога чувствительности) проводить при помощи поверочной установки согласно схеме, указанной на рисунке Б.1 Приложения Б, устанавливая следующие параметры испытательных сигналов по ГОСТ 31818.11-2012, ГОСТ 31819.21-2012, ГОСТ 31819.23-2012:

$I = 0,004 \cdot I_6$ - для счётчиков класса точности 1 по ГОСТ 31819.21-2012;

$I = 0,005 \cdot I_6$ - для счётчиков класса точности 2 по ГОСТ 31819.23-2012.

8.5 Проверка отсутствия самохода

1) Проверку отсутствия самохода проводить при помощи поверочной установки согласно схеме, указанной на рисунке Б.1 Приложения Б.

2) Подготовить к работе и включить поверочную установку, счетчик, а также вспомогательные средства измерений и оборудование (согласно таблице 2) согласно их ЭД.

3) При наличии интерфейса в счетчике подключить счетчик к USB-порту персонального компьютера (далее – ПК) через преобразователи интерфейсов в соответствии с руководством по эксплуатации.

4) Запустить на ПК программное обеспечение «MeterView». Установить связь со счетчиком.

5) К цепям напряжения счётчика приложить напряжение $1,15 \cdot U_{ф.ном}$. При этом ток в токовой цепи должен отсутствовать.

6) На оптическом испытательном выходе счётчика регистрировать импульсы с помощью поверочной установки.

7) Время контролировать по секундомеру электронному «СЧЕТ-2».

Результаты проверки считать положительными, если за время испытания, рассчитанного в соответствии с ГОСТ 31819.21-2012 и ГОСТ 31819.23-2012, регистрируется не более одного импульса.

Счётчик допускается к дальнейшей проверке, если при опробовании подтверждено функционирование ЖКИ, кнопок и светодиодных индикаторов, во время проверки электрической прочности изоляции не произошло пробоя изоляции испытуемых цепей, во время проверки стартового тока счётчик начинает и продолжает регистрировать показания активной и реактивной электрической энергии, во время проверки отсутствия самохода за время испытания, рассчитанного в соответствии с ГОСТ 31819.21-2012 и ГОСТ 31819.22-2012, ГОСТ 31819.23-2012, регистрируется не более одного импульса.

9 ПРОВЕРКА ПРОГРАММНОГО ОБЕСПЕЧЕНИЯ СРЕДСТВА ИЗМЕРЕНИЙ

Проверку идентификационных данных программного обеспечения (далее – ПО) проводить путем сличения идентификационных данных ПО, указанных в описании типа на счетчик, с идентификационными данными ПО счетчика, посредством программного обеспечения «MeterView».

Счетчик допускается к дальнейшей поверке, если программное обеспечение соответствует требованиям, указанным в описании типа.

10 ОПРЕДЕЛЕНИЕ МЕТРОЛОГИЧЕСКИХ ХАРАКТЕРИСТИК СРЕДСТВА ИЗМЕРЕНИЙ

10.1 Определение относительной основной погрешности измерений активной, реактивной электрической энергии и относительной основной погрешности измерений активной, реактивной электрической мощности

Определение погрешностей проводить при помощи поверочной установки в следующей последовательности:

- 1) Повторить пункты 1) - 4) п. 8.5.
- 2) Измерения проводить при номинальном фазном напряжении переменного тока, равном 230 В.
- 3) Погрешность измерений активной электрической энергии и мощности определить следующим образом:

- с помощью ПО «MeterView» перевести оптическое испытательное выходное устройство в режим выдачи импульсов при определении погрешности измерений активной электрической энергии;

- установить на выходе поверочной установки сигналы в соответствии с таблицей 3:

Таблица 3 – Испытательные сигналы для определения относительной основной погрешности измерений активной электрической энергии и относительной основной погрешности измерений активной электрической мощности

Номер исп.	Значение тока для счётчиков	Коэффициент мощности $\cos \varphi$	Пределы допускаемой относительной основной погрешности при измерении активной электрической энергии и относительной погрешности измерений активной электрической мощности, %
1	$0,05 \cdot I_b$	1,0	$\pm 1,5$
2	$0,10 \cdot I_b$		$\pm 1,0$
3	I_b		
4	I_{\max}		
5	$0,10 \cdot I_b$	0,5L	$\pm 1,5$
6		0,8C	
7	$0,20 \cdot I_b$	0,5L	$\pm 1,0$
8		0,8C	
9	I_b	0,5L	
10		0,8C	
11	I_{\max}	0,5L	
12		0,8C	

Примечания
 1 Знаком «L» обозначена индуктивная нагрузка.
 2 Знаком «C» обозначена емкостная нагрузка.

- после подачи испытательных сигналов по истечении времени, достаточного для определения погрешностей, считать с поверочной установки значения относительной погрешности измерений активной электрической энергии, %;

- рассчитать относительную погрешность измерений активной мощности по формуле:

$$\delta X = \frac{X_c - X_y}{X_y} \cdot 100, \quad (1)$$

где X_c – показание счетчика, считанное с дисплея счетчика или с ПК;

X_y – показание поверочной установки.

4) Погрешность измерений реактивной электрической энергии и мощности определить следующим образом:

- с помощью ПО «MeterView» перевести оптическое испытательное выходное устройство в режим выдачи импульсов при определении погрешности измерений реактивной электрической энергии;

- установить на выходе поверочной установки сигналы в соответствии с таблицей 4:

Таблица 4 – Испытательные сигналы для определения относительной основной погрешности измерений реактивной электрической энергии и относительной основной погрешности измерений реактивной электрической мощности

Номер исп.	Значение тока для счётчиков	Коэффициент $\sin \varphi$ (при индуктивной нагрузке)	Пределы допускаемой относительной основной погрешности при измерении реактивной электрической энергии и относительной погрешности измерений реактивной электрической мощности, %
1	$0,05 \cdot I_b$	1,0	$\pm 2,5$
2	$0,10 \cdot I_b$		$\pm 2,5$
3	I_b		$\pm 2,0$
4	$I_{\text{макс}}$		$\pm 2,0$
5	$0,10 \cdot I_b$	0,5	$\pm 2,5$
6	$0,20 \cdot I_b$		$\pm 2,5$
7	I_b		$\pm 2,0$
8	$I_{\text{макс}}$		$\pm 2,0$
9	$0,20 \cdot I_b$	0,25	$\pm 2,5$
10	I_b		$\pm 2,5$
11	$I_{\text{макс}}$		$\pm 2,5$

- после подачи испытательных сигналов по истечении времени, достаточного для определения погрешностей, считать с поверочной установки значения относительной основной погрешности измерений реактивной электрической энергии, %;

- рассчитать относительную погрешность измерений реактивной мощности, считанной с дисплея счетчика или с ПК, по формуле (1).

10.2 Определение относительной погрешности измерений среднеквадратических (действующих) значений фазного напряжения переменного тока

Определение относительной погрешности измерений среднеквадратических (действующих) значений фазного напряжения переменного тока проводится при помощи поверочной установки в следующей последовательности:

1) Повторить пункты 1) - 4) п. 8.5.

2) При помощи поверочной установки воспроизвести испытательные сигналы, указанные в таблице 5.

Таблица 5 – Испытательные сигналы для определения относительной погрешности измерений среднеквадратических (действующих) значений фазного напряжения переменного тока

Значение напряжения, В	Значение тока для счётчиков, А	Коэффициент мощности $\cos \varphi$	Пределы допускаемой относительной погрешности, %
$0,75 \cdot U_{\text{ном}}$	I_6	1,0	$\pm 0,5$
$U_{\text{ном}}$			
$1,15 \cdot U_{\text{ном}}$			

3) Считать с дисплея счетчика или с ПК измеренные значения среднеквадратических (действующих) значений фазного напряжения переменного тока.

4) Рассчитать относительную погрешность измерений среднеквадратических (действующих) значений фазного напряжения переменного тока по формуле (1).

10.3 Определение относительной погрешности измерений среднеквадратических значений силы переменного тока

Определение относительной погрешности измерений среднеквадратических значений силы переменного тока проводить при помощи поверочной установки в следующей последовательности:

1) Повторить пункты 1) - 4) п. 8.5.

2) При помощи поверочной установки воспроизвести испытательные сигналы согласно таблице 6.

Таблица 6 – Испытательные сигналы для определения относительной погрешности измерений среднеквадратических (действующих) значений силы переменного тока

Значение тока для счётчиков, А	Значение напряжения, В	Коэффициент мощности $\cos \varphi$	Пределы допускаемой относительной погрешности, %
$0,05 \cdot I_6$	$U_{\text{ном}}$	1,0	$\pm 3,0$
$0,2 \cdot I_6$			$\pm 3,0$
I_6			$\pm 2,0$
$I_{\text{макс}}$			$\pm 2,0$

3) Считать с дисплея счетчика или с ПК измеренные значения среднеквадратических (действующих) значений силы переменного тока.

4) Рассчитать относительную погрешность измерений среднеквадратических (действующих) значений силы переменного тока по формуле (1).

10.4 Определение хода часов

Определение хода часов проводится методом измерения периода повторения секундных импульсов встроенных часов.

Определение хода внутренних часов проводить при помощи частотомера электронно-счетного серии ЧЗ-85, мод. ЧЗ-85/6 (далее – частотомер) и источника питания постоянного тока GPR-73060D (далее – источник питания, ИП) согласно схеме, указанной на рисунке Б.3 Приложения Б в следующей последовательности:

- 1) Установить на ИП напряжение постоянного тока 5 В.
- 2) Подать на счётчик номинальное напряжение.
- 4) Измерить частотомером период следования импульсов.
- 5) Рассчитать ход внутренних часов за сутки по формуле

$$\Delta t = (1 - T_{изм}) \times N \quad (2)$$

где: $N=86400$ – количество секунд в сутках, с;
 $T_{изм}$ – измеренный период импульсов в секундах.

10.5 Определение абсолютной погрешности измерений частоты переменного тока
 Определение абсолютной погрешности измерений частоты переменного тока проводить при помощи поверочной установки в следующей последовательности:

- 1) Повторить пункты 1) - 4) п. 8.5.
- 2) При помощи поверочной установки воспроизвести испытательные сигналы согласно таблице 7.

Таблица 7 – Испытательные сигналы для определения абсолютной погрешности измерений частоты переменного тока

Значение частоты переменного тока, Гц	Значение напряжения переменного тока, В	Значение силы переменного тока, А	Пределы допускаемой абсолютной погрешности измерений частоты переменного тока, Гц
47,5	$U_{ном}$	I_6	$\pm 0,05$
50,0			
57,5			

- 6) Считать с дисплея счетчика или с ПК измеренные значения частоты переменного тока.
- 7) Рассчитать абсолютную погрешность измерений частоты переменного тока по формуле:

$$\Delta X = X_c - X_y \quad (3)$$

где X_c – показание счетчика, считанное с дисплея счетчика или с ПК;
 X_y – показание поверочной установки.

11 ПОДТВЕРЖДЕНИЕ СООТВЕТСТВИЯ СРЕДСТВА ИЗМЕРЕНИЙ МЕТРОЛОГИЧЕСКИМ ТРЕБОВАНИЯМ

Счётчик подтверждает соответствие метрологическим требованиям, установленным при утверждении типа, если:

1) Полученные значения относительной основной погрешности измерений активной, реактивной электрической энергии не превышают пределов, указанных в таблицах 3-6, значения относительной основной погрешности измерений активной и реактивной электрической мощности, рассчитанных по формуле (1) не превышают пределов, указанных в таблицах 3-6.

2) Полученные значения относительной погрешности измерений среднеквадратических (действующих) значений фазного напряжения переменного тока не превышают пределов, указанных в таблице 5.

3) Полученные значения относительной погрешности измерений среднеквадратических (действующих) значений силы переменного тока не превышают пределов, указанных в таблице 6.

4) Полученное значение хода часов за сутки не превышает ± 1 секунды.

5) Полученные значения абсолютной погрешности измерений отклонения частоты напряжения электропитания не превышают допусковых пределов: $\pm 0,05$ Гц.

При невыполнении любого из вышеперечисленных условий (когда счётчик не подтверждает соответствие метрологическим требованиям), поверку счётчика прекращают, результаты поверки признают отрицательными.

12 ОФОРМЛЕНИЕ РЕЗУЛЬТАТОВ ПОВЕРКИ

12.1 Результаты поверки счетчика подтверждаются сведениями, включенными в Федеральный информационный фонд по обеспечению единства измерений в соответствии с порядком, установленным действующим законодательством.

12.2 В целях предотвращения доступа к узлам настройки (регулировки) счетчиков в местах пломбирования от несанкционированного доступа, указанных в описании типа, по завершении поверки устанавливают пломбы, содержащие изображение знака поверки.

12.3 По заявлению владельца счетчика или лица, представившего его на поверку, положительные результаты поверки (когда счетчик подтверждает соответствие метрологическим требованиям) оформляют свидетельством о поверке по форме, установленной в соответствии с действующим законодательством, и (или) нанесением на счетчик знака поверки, и (или) внесением в паспорт счетчика записи о проведенной поверке, заверяемой подписью поверителя и знаком поверки, с указанием даты поверки.

12.4 По заявлению владельца счетчика или лица, представившего его на поверку, отрицательные результаты поверки (когда счетчик не подтверждает соответствие метрологическим требованиям) оформляют извещением о непригодности к применению средства измерений по форме, установленной в соответствии с действующим законодательством.

12.5 Протоколы поверки счетчика оформляются по произвольной форме.

ПРИЛОЖЕНИЕ А

Основные метрологические характеристики счетчиков

Таблица А.1 – Метрологические характеристики

Наименование характеристики	Значение
Номинальное фазное/линейное напряжение $U_{ф.ном}/U_{л.ном}$, В	230/400
Установленный рабочий диапазон напряжения, В	от $0,9 \cdot U_{ф.ном}$ до $1,1 \cdot U_{ф.ном}$
Расширенный рабочий диапазон напряжения, В	от $0,75 \cdot U_{ф.ном}$ до $1,15 \cdot U_{ф.ном}$
Диапазон измерений среднеквадратических значений фазного напряжения переменного тока, В	от $0,75 \cdot U_{ф.ном}$ до $1,15 \cdot U_{ф.ном}$
Пределы допускаемой относительной погрешности измерений среднеквадратических значений фазного напряжения переменного тока, %	$\pm 0,5$
Базовый ток I_b , А	5
Максимальный ток $I_{макс}$, А	100
Номинальная частота сети переменного тока, Гц	50
Диапазон измерений частоты сети переменного тока, Гц	от 47,5 до 52,5
Пределы допускаемой абсолютной погрешности измерений частоты сети переменного тока, Гц	$\pm 0,05$
Диапазон измерений среднеквадратических значений силы переменного тока, А	от $0,05 \cdot I_b$ до $0,2 \cdot I_b$ включ. св. $0,2 \cdot I_b$ до $I_{макс}$ включ.
Пределы допускаемой относительной погрешности измерений среднеквадратических значений силы переменного тока, % – в диапазоне от $0,05 \cdot I_b$ до $0,2 \cdot I_b$ включ. – в диапазоне св. $0,2 \cdot I_b$ до $I_{макс}$ включ.	$\pm 3,0$ $\pm 2,0$
Класс точности счетчиков при измерении активной электрической энергии и активной электрической мощности по ГОСТ 31819.21-2012 ¹⁾	1
Класс точности счетчиков при измерении реактивной электрической энергии и реактивной электрической мощности по ГОСТ 31819.23-2012 ²⁾	2
Стартовый ток (чувствительность), А, не более: – для счётчиков класса точности 1 по ГОСТ 31819.21-2012 – для счётчиков класса точности 2 по ГОСТ 31819.23-2012	$0,004 \cdot I_b$ $0,005 \cdot I_b$
Постоянная счетчика по активной электрической энергии, имп/(кВт·ч)	1000
Постоянная счетчика по реактивной электрической энергии, имп/(квар·ч)	1000
Ход часов при наличии напряжения питания, с/сут, не более	$\pm 0,5$
Ход часов при отсутствии напряжения питания, с/сут, не более	$\pm 1,0$
Нормальные условия измерений: – температура окружающей среды, °С – относительная влажность, %	от +21 до +25 от 30 до 80
¹⁾ Диапазон измерений активной электрической мощности, характеристики точности при измерении активной электрической мощности (пределы допускаемой основной погрешности, средний температурный коэффициент) для счётчиков класса точности 1 соответствуют аналогичным параметрам при измерении активной электрической энергии для счётчиков класса точности 1 по ГОСТ 31819.21-2012;	
²⁾ Диапазон измерений реактивной электрической мощности, характеристики точности при	

измерении реактивной электрической мощности (пределы допускаемой основной погрешности, средний температурный коэффициент) для счётчиков класса точности 2 соответствуют аналогичным параметрам при измерении реактивной электрической энергии для счётчиков класса точности 2 по ГОСТ 31819.23-2012.

**Приложение Б
(обязательное)**

Схемы подключения счётчиков

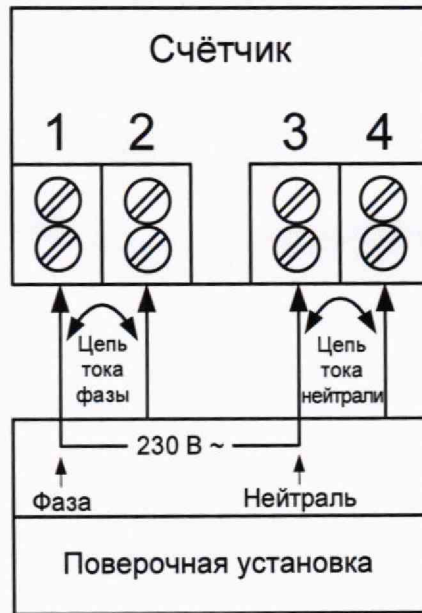


Рисунок Б.1 – Схема включения счетчиков

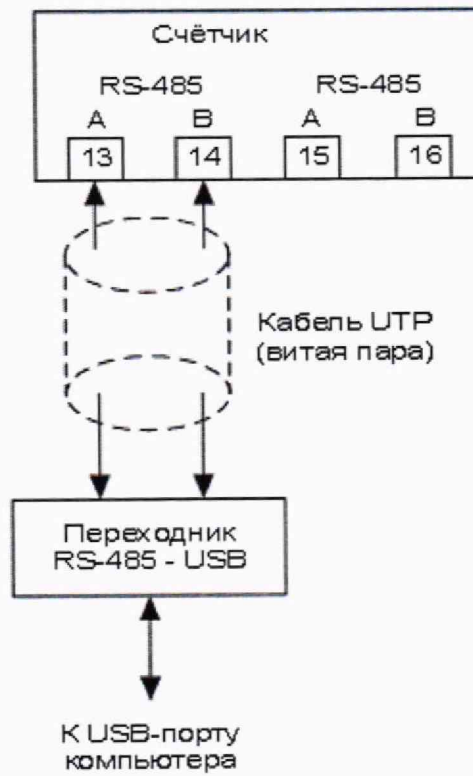


Рисунок Б.2 – Подключение цепей интерфейса RS-485

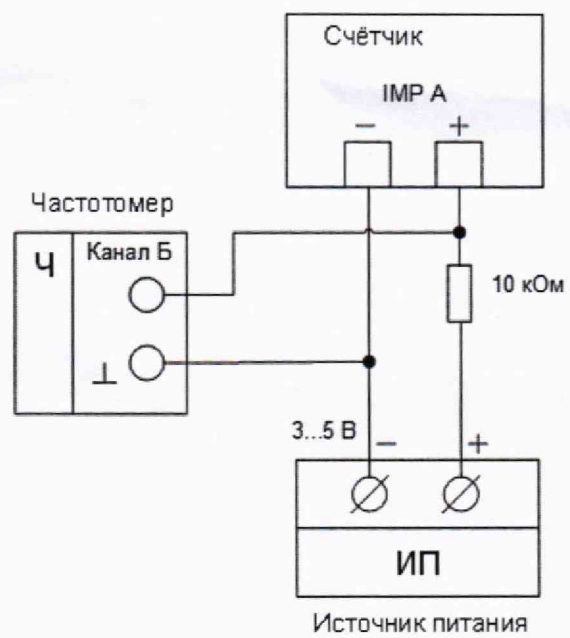


Рисунок Б.3 - Схема проверки хода часов