

Госкорпорация «Роскосмос»
Акционерное общество
«Опытное конструкторское бюро «Факел»
(АО «ОКБ «Факел»)



СОГЛАСОВАНО

Заместитель директора по качеству продукции

П.Н. Кошкин

«9» 06 2023 г.

**Государственная система обеспечения единства измерений
Каналы измерительные
системы автоматизированной управления технологическими процессами
АСУ ТП ОИ4.КВУ-120-2005.7000.00**

**Методика поверки
ОИ4.КВУ-120-2005.7000.06МП**

1. Общие положения

Настоящая методика распространяется на каналы измерительные системы автоматизированной управления технологическими процессами АСУ ТП ОИ4.КВУ-120-2005.7000.00 (далее – ИК АСУ ТП), изготовленные АО «ОКБ «Факел», г. Калининград, Московский проспект, 181 и устанавливает методику первичной и периодической поверок.

Производство единичное, зав. № 06.

Интервал между поверками – 1 год.

При проведении поверки должна обеспечиваться прослеживаемость ИК АСУ ТП к государственным первичным эталонам единиц величин:

- ГЭТ4-91 (ГПЭ единицы силы постоянного электрического тока);

- ГЭТ13-2023 (ГПЭ единицы электрического напряжения);

- ГЭТ88-2014 (ГПСЭ единицы силы электрического тока в диапазоне частот 20 - $1 \cdot 10^6$ Гц).

Допускается проведение поверки каналов измерительных системы автоматизированной управления технологическими процессами АСУ ТП ОИ4.КВУ-120-2005.7000.00 в сокращенном объеме измерительных каналов в соответствии с письменным заявлением владельца оборудования с обязательным указанием информации об объеме проведенной поверки в свидетельстве о поверке или формуляре.

Информация о результатах поверки (положительный или отрицательный) и о ее объеме вносится в Федеральный информационный фонд по обеспечению единства измерений.

Периодическую поверку ИК АСУ ТП выполняют в процессе эксплуатации.

После ремонта ИК АСУ ТП, аварий, если эти события могли повлиять на метрологические характеристики ИК, а также после замены измерительных компонентов, входящих в состав ИК АСУ ТП, проводят первичную поверку. Допускается проводить поверку только тех ИК АСУ ТП, которые подверглись указанным выше воздействиям.

2. Перечень операций поверки средства измерений

2.1. При проведении поверки должны быть выполнены операции в соответствии с таблицей 1.

Таблица 1

Наименование операции	Раздел методики	Обязательность проведения при поверке	
		первичной	периодической
1. Внешний осмотр	6	да	да
2. Опробование	7	да	да
3. Проверка идентификационных данных ПО	8	да	да
4. Проверка погрешности ИК электрического напряжения	9.1	да	да
5. Проверка погрешности ИК силы постоянного и переменного электрических токов	9.2	да	да
6. Проверка погрешности дублирующих ИК электрического напряжения	9.3	да	да
7. Проверка погрешности дублирующих ИК электрического тока	9.4	да	да
8. Проверка работоспособности ИК, принимающих информацию от СИ утвержденного типа по цифровому интерфейсу	9.5	да	нет
9. Подтверждение соответствия метрологическим требованиям	10	да	да
10 Оформление результатов поверки	11	да	да

3. Требования к условиям проведения поверки

3.1 При проведении поверки должны быть соблюдены следующие условия:

- температура окружающей среды от +18 до +28°C;
- относительная влажность воздуха не более 80 %;
- атмосферное давление от 86 до 106 кПа;
- напряжение питающей сети от 215 до 225 В;
- частота питающей сети от 49 до 51 Гц.

3.2 Контроль климатических условий проводится непосредственно перед проведением экспериментальных работ и в процессе их выполнения. Заносят измеренные значения в протокол и проверяют их соответствие условиям, указанным в п.3.1. При обнаружении несоответствий дальнейшие работы приостанавливают до устранения причин, вызвавших несоответствия.

4. Метрологические и технические требования к средствам поверки

4.1 В таблице 2 приведены рекомендуемые для поверки ИК АСУ ТП средства поверки.

Таблица 2

Раздел методики	Рекомендуемые средства поверки. Тип, регистрационный номер	Основные метрологические характеристики средств поверки
7	Калибратор универсальный 9100Е рег. № 25985-09 Калибратор-измеритель унифицированных сигналов эталонный ИКСУ – 2000, регистрационный номер 20580-06	
9.1	Калибратор универсальный 9100Е	Диапазон измерений от 0 до 1000 В

	рег. № 25985-09	ПГ ± (0,00215-0,0039) %
9.2	Калибратор универсальный 9100E рег. № 25985-09	Диапазон измерений от 0 до 30 А ПГ ± (0,0044 - 0,05) % Диапазон измерений от 0 до 30 А в диапазоне частот от 0,1 Гц до 10 кГц ПГ ± (0,0165 – 0,3) %
9.3	Калибратор универсальный 9100E рег. № 25985-09 Мультиметр цифровой Fluke 8845A регистрационный номер 36395-07	Диапазон измерений от 0 до 1000 В ПГ ± (0,00215-0,0039) % Диапазон измерений от 0 до 1000 В ПГ ± (0,004 – 0,0085) %
9.4	Калибратор универсальный 9100E рег. № 25985-09 Мультиметр цифровой Fluke 8845A регистрационный номер 36395-07	Диапазон измерений от 0 до 30 А ПГ ± (0,0044 - 0,05) % Диапазон измерений от 0 до 1000 В ПГ ± (0,004 – 0,0085) %
9.5	Калибратор-измеритель унифицированных сигналов эталонный ИКСУ – 2000 регистрационный номер 20580-06 Калибратор универсальный 9100E рег. № 25985-09	Диапазоны измерений от минус 200 до 600 °С для ТП тип ЖК, от минус 210 до 1300 °С для ТП тип ХА. ПГ ± 0,3 °С Аналогично п. 9.1 и п. 9.2

4.2 Разрешается применять другие средства поверки, обеспечивающих требуемую точность, при этом соотношение доверительных границ погрешностей средств поверки и поверяемого ИК должно быть не более 1/3, либо не более 1/2,5 при условии введения контрольного допуска $\gamma=0,75$.

4.3 Применяемые средства поверки должны быть: исправны, поверены, иметь запись о положительных результатах поверки в Федеральном информационном фонде по обеспечению единства измерений (далее – ФИФ); аттестованы в качестве эталонов и иметь действующее свидетельство об аттестации, утвержденные приказом Росстандарта.

5. Требования (условия) по обеспечению безопасности проведения поверки

5.1 Поверка должна проводиться лицами не моложе 18 лет, изучившими эксплуатационную, нормативную и нормативно-техническую документацию на ИК АСУ ТП.

5.2 При подготовке и выполнении работ должны соблюдаться «Правила по охране труда при эксплуатации электроустановок», утвержденные приказом Минтруда России от 15.12.2020 №903н.

6. Внешний осмотр

6.1. При внешнем осмотре проверяют маркировку, наличие необходимых надписей на наружных панелях, комплектность, состояние коммуникационных и энергетических линий связи (шин, кабелей), отсутствие механических повреждений.

6.2. Блоки ИК АСУ ТП не допускаются к дальнейшей поверке, если обнаружено неудовлетворительное крепление разъемов, грубые механические повреждения наружных частей, обугливание изоляции и прочие повреждения.

7. Подготовка к поверке и опробование

7.1. При опробовании ИК АСУ ТП проверяется работоспособность всех измерительных каналов (основных и дублирующих). Допускается совмещать опробование с процедурой проверки погрешности ИК.

7.2. Блоки ИК АСУ ТП и средства поверки включить в сеть и прогреть в течение времени, указанного в эксплуатационной документации.

7.3. При проверке ИК электрического напряжения собрать схемы согласно рисунков 1 и 2 и использовать данные таблиц 3, 4, 6.

7.4. При осуществлении первичной поверки после выпуска из производства кроме указанных в таблицах 3, 4 точек проверяется способность ИК измерять отрицательное значение сигнала.

7.5. При проверке ИК силы постоянного и переменного электрических токов БИТ, БПС-А и БНС-А основной и резервной АИС АСУ ТП собрать схему согласно рисунку 3 и использовать данные таблиц 5, 7.

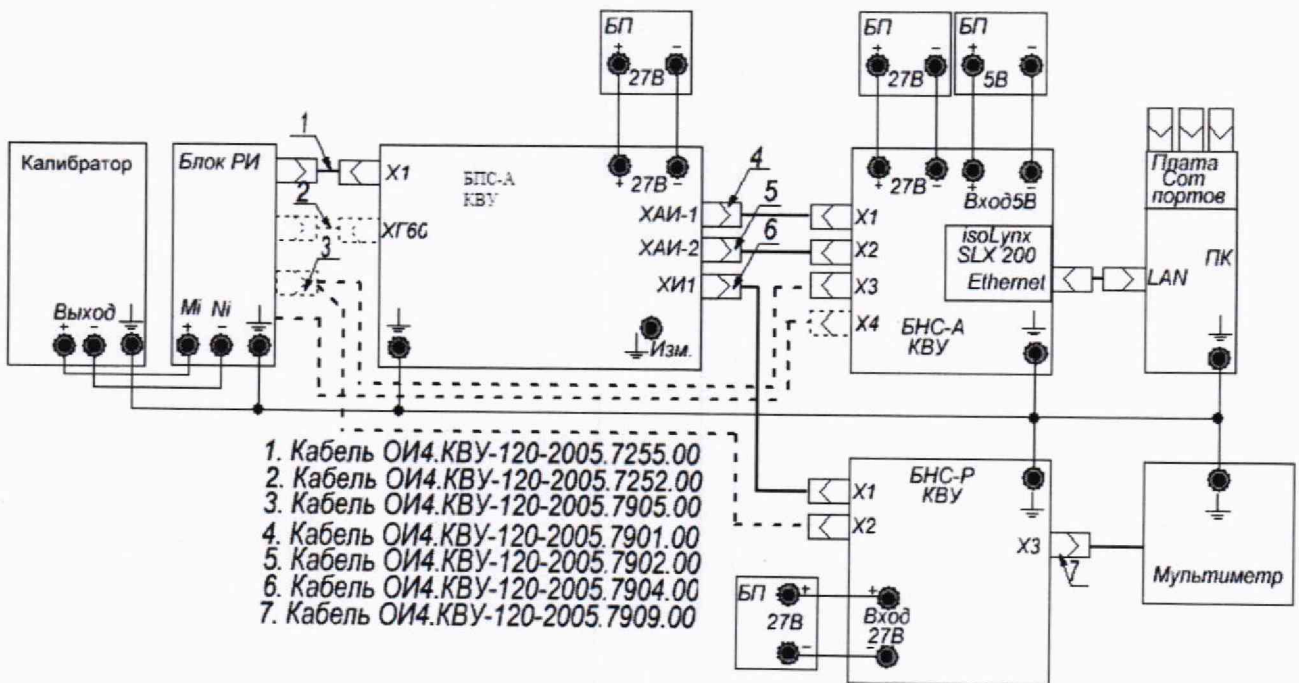


Рисунок 1. Схема поверки ИК электрического напряжения БПС-А, БНС-А, БНС-Р.

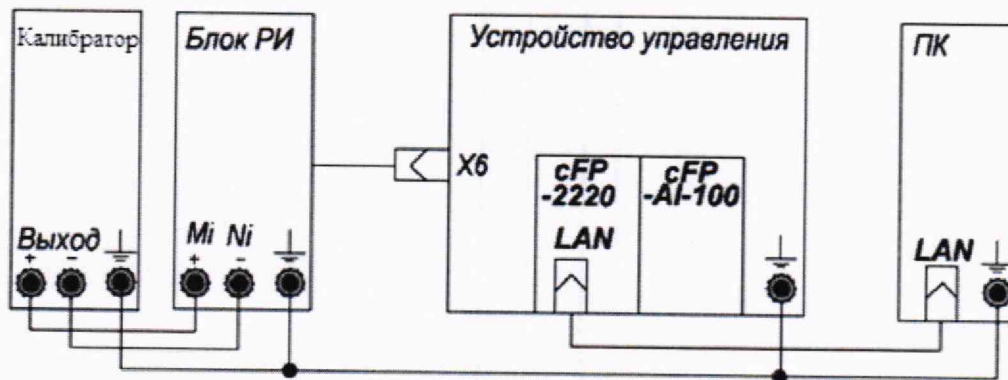


Рисунок 2. Схема поверки ИК электрического напряжения УУ.

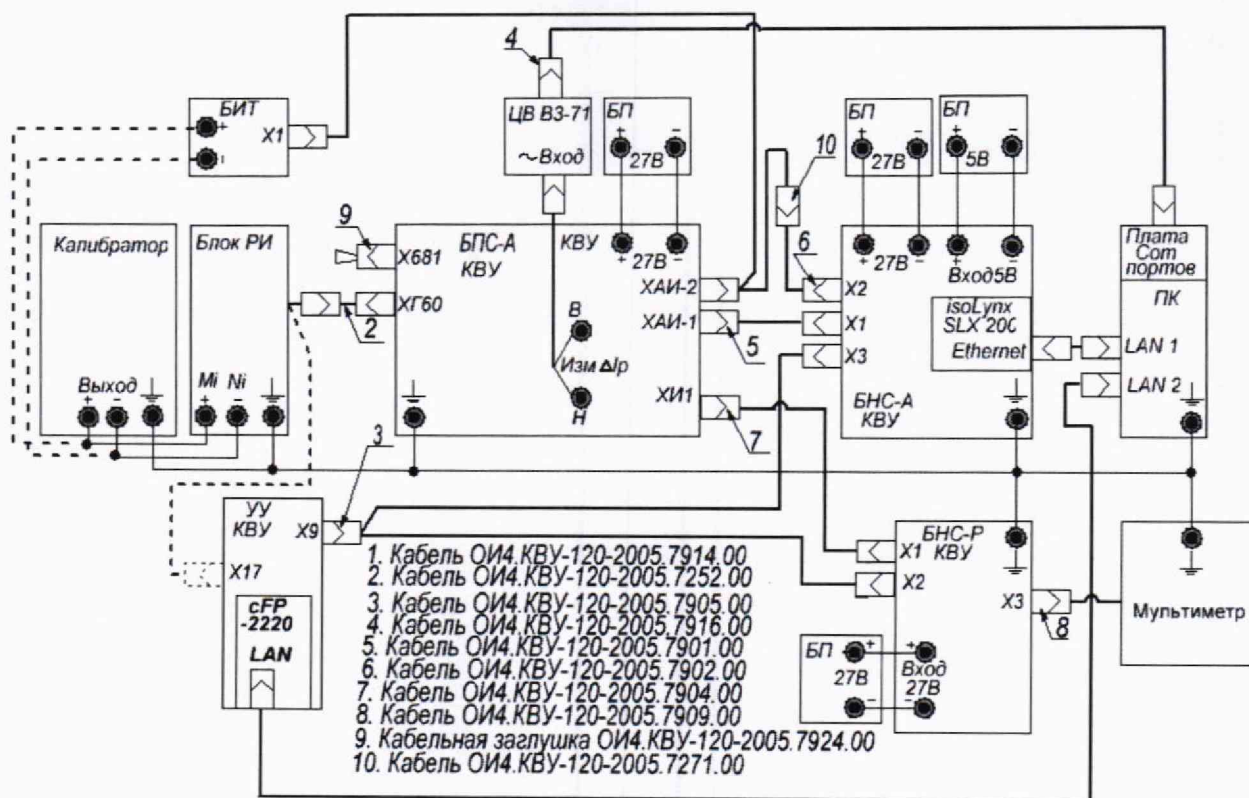


Рисунок 3. Схема проверки ИК силы электрического тока БИТ, БПС-А, БНС-А и БНС-Р.

7.6 При опробовании ИК, имеющих в своем составе первичные преобразователи (ПП), преобразующие измеряемый параметр в аналоговый электрический сигнал, проверяется соответствие величины измеряемого электрического сигнала и величины параметра, отображаемого программным обеспечением ИК АСУ ТП.

8. Проверка идентификационных данных ПО

8.1 Для проверки идентификационных данных программного обеспечения необходимо в открывшемся окне «OPCVIEW:: Монитор» программы «OPCVIEW.exe» в строке меню выбрать раздел «Tools» и далее активировать команду «MD5Checksum Window...», которая запускает программу, выполняющую подсчет контрольной суммы файла «OPCVIEW.exe» по алгоритму «MD5». После выполнения программы в открывшемся окне «OPCVIEW.exe Версия: 3.4.4.11», сравнить версию программного обеспечения со значением, указанным в приложении А. Аналогично для программы Protector.exe.

Версия программного обеспечения должна быть не ниже приведенной в приложении А.

9. Определение метрологических характеристик

9.1 Проверка погрешности ИК электрического напряжения

9.1.1 Перечень основных ИК АСУ ТП, использующих БПС-А, БНС-А с указанием предела измерений, проверяемых точек, допускаемой погрешности приведен в таблицах 3 и 4.

Таблица 3

Условное наименование канала, обозначение	Предел, В	Проверяемые точки, В	Допускаемая погрешность, В	Подключенный разъем и номер контакта	
				(+)	(-)
Подать напряжение через блок РИ на разъёмы «X1», «XГ60», БПС-А					

Напряжение накала К1, Унк1	20	0 5 10 15 20	$\pm 0,02$	X 1:1	X 1:2
Напряжение накала К2, Унк2	Аналогично каналу Унк1			X 1:5	X 1:6
Напряжение магнитных катушек, Умк	Аналогично каналу Унк1			X 1:3	X 1:4
Напряжение разряда, Ур	1000	0 250 500 750 1000	± 1	X 1:10	X 1:11
Напряжение РР МР1, Урр1	5	0 1,25 2,50 3,75 5,00	$\pm 0,005$	X 1:25	X 1:26
Напряжение РР МР2, Урр2	Аналогично каналу Урр1			X 1:27	X 1:28
Напряжение катод 1– земля, Ук1з	40	0 10 20 30 40	$\pm 0,04$	« $\frac{1}{\perp}$ Изм.» (Клемма на БПС)	«Катод 1» (Клемма на БПС)
Напряжение катод 2 – земля, Ук2з	Аналогично каналу Ук1з				«Катод 2» (Клемма на БПС)
Отсоединить кабель ОИ4.КВУ120-2005.7905.00 от разъёма «Х9» УУ, подключить его к блоку РИ. Подать напряжение на разъём кабеля через блок РИ.					
Напряжение КУ1, Уку1	40	0 10 20 30 40	$\pm 0,04$	X 9:3	X 9:4
Напряжение КУ2, Уку2	Аналогично каналу Уку1			X 9:7	X 9:8
Напряжение КУ3, Уку3	Аналогично каналу Уку1			X 9:11	X 9:12
Напряжение КУ4, Уку4	Аналогично каналу Уку1			X 9:15	X 9:16
Напряжение КУ5, Уку5	Аналогично каналу Уку1			X 9:19	X 9:20
Напряжение КУ6, Уку6	Аналогично каналу Уку1			X 9:23	X 9:24
Напряжение КУ7, Уку7	Аналогично каналу Уку1			X 9:27	X 9:28
Напряжение КУ8, Уку8	Аналогично каналу Уку1			X 9:31	X 9:32

Подать напряжение на разъём «Х4» БНС-А					
Условное наименование канала, обозначение	Диапазон измерений, В	Эталонное значение, В	Допускаемая абсолютная погрешность, В	Подключенный разъем и номер контакта	
				(+)	(-)
Давление вакуума в камере датчик AIGX Рбк.выс.вак	0 – 10	0	± 0,02	X 4:18	X 4:19
		2,5			
		5			
		7,5			
		10			
Давление вакуума в камере датчик APGX Рбк низ. вак.	Аналогично каналу Рбк.выс.вак			X 4:16	X 4:17
1 канал Расход РТ т-катод, РРГ10-0,9	Аналогично каналу Рбк.выс.вак			X 4:14	X 4:15
1 канал Расход РТ т-анод, РРГ10-3,6	Аналогично каналу Рбк.выс.вак			X 4:12	X 4:13
1 канал Расход РТ т-анод, РРГ10-9	Аналогично каналу Рбк.выс.вак			X 4:10	X 4:11
2 канал Расход РТ т-анод, РРГ10-9	Аналогично каналу Рбк.выс.вак			X 4:8	X 4:9
2 канал Расход РТ т-анод, РРГ10-3,6	Аналогично каналу Рбк.выс.вак			X 4:6	X 4:7
2 канал Расход РТ т-катод, РРГ10-09	Аналогично каналу Рбк.выс.вак			X 4:4	X 4:5

Для определения погрешности ИК АСУ ТП, использующих блок УУ (AI1-AI8):

- открыть программу конфигурации модуля сFP-AI-100 “NIMax.exe” и установить проверяемый диапазон измерений в соответствии с таблицей 4 для всех каналов модуля;
- закрыть программу конфигурации модуля сFP-AI-100 “NIMax.exe”;
- подключить блок РИ 17Н625.С69801 к входному разъёму Х6 УУ.

При проведении проверки каналов AI1-AI4 подключить «Панель монитора модуля сFP-AI-100 (1)» к контроллеру FieldPoint.

При проведении проверки каналов AI5-AI8 подключить «Панель монитора модуля сFP-AI-100 (2)» к контроллеру FieldPoint.

Таблица 4

Условное наименование канала, обозначение	Поверяемая точка, В	Допускаемая абсолютная погрешность, В	Подключенный разъем и номер контакта на блоке РИ	
			(+)	(-)
Установленный диапазон измерений от 0 до 30 В				
Аналоговый вход 1, А1	0 2,5 5,0 7,5 10,0	$\pm 0,02$	X6:19	X6:18
Аналоговый вход 2, А2	Аналогично каналу «Аналоговый вход 1» при установленном диапазоне измерений от 0 до 10 В		X6:17	X6:16
Аналоговый вход 3, А3	Аналогично каналу «Аналоговый вход 1» при установленном диапазоне измерений от 0 до 10 В		X6:15	X6:14
Аналоговый вход 4, А4	Аналогично каналу «Аналоговый вход 1» при установленном диапазоне измерений от 0 до 10 В		X6:13	X6:12
Аналоговый вход 5, А5	Аналогично каналу «Аналоговый вход 1» при установленном диапазоне измерений от 0 до 10 В		X6:11	X6:10
Аналоговый вход 6, А6	Аналогично каналу «Аналоговый вход 1» при установленном диапазоне измерений от 0 до 10 В		X6:9	X6:8
Аналоговый вход 7, А7	Аналогично каналу «Аналоговый вход 1» при установленном диапазоне измерений от 0 до 10 В		X6:7	X6:6
Аналоговый вход 8, А8	Аналогично каналу «Аналоговый вход 1» при установленном диапазоне измерений от 0 до 10 В		X6:5	X6:4

Примечание: условное наименование каналов может отличаться в зависимости от конфигурирования ИК АСУ ТП.

9.1.2 Проверку погрешности ИК проводить в точках, указанных в таблицах 3 и 4, непосредственно подавая электрическое напряжение калибратором на вход соответствующего канала.

9.1.3 Для каждой поверяемой точки выполняют следующие операции:

- устанавливают необходимое значение электрического напряжения в соответствии с таблицами 3 и 4;
- наблюдают не менее 4-х отсчетов на выходе измеряемого ИК.

9.2 Проверка погрешности ИК силы постоянного и переменного электрических токов.

9.2.1 Перечень ИК АСУ ТП, использующих БИТ, БПС-А, БНС-А с указанием предела, поверяемых точек, допускаемой погрешности приведен в таблице 5.

9.2.2 При проведении поверки ИК электрического тока разряда необходимо предварительно отсоединить кабель ОИ4.КВУ-120-2005.7266.00 от клемм БИТ и подсоединить провода калибратора.

9.2.3 При проведении поверки ИК силы электрического тока на соединители X681 БПС-А и X10 УУ установить кабельные заглушки ОИ4.КВУ-120-2005.7924.00 и ОИ4.КВУ-120-2005.7927.00 соответственно.

Таблица 5

Условное наименование канала, обозначение	Предел, А	Поверяемая точка, А	Допускаемая погрешность, А	Подключенный разъем и номера контактов	
				(+)	(-)
Подать ток на клеммы БИТ 4.639.0000.00					
Ток разряда, I _p	30	0 7,5 15 22,5 30	± 0,06	Клемма «I 1»	Клемма «I 2»
Подать ток на разъём «ХГ60» БПС-А					
Колебания тока разряда, ΔI _p	8	0,3 2 4 6 8 (значения подавать при частоте 5 кГц и 10 кГц)*	± 0,4	8, 9	13, 14
Ток накала, К1 Инк1	20	0 5 10 15 20	± 0,03	5, 6, 7	2, 3, 4
Ток накала, К2 Инк2		Аналогично каналу Инк1		20, 21, 22	17, 18, 19
Ток РР МР1, I _{pp1}	5	0 1,25 2,50 3,75 5,00	± 0,01	27, 28, 29	30, 31
Ток РР МР2, I _{pp2}		Аналогично каналу I _{pp1}		32, 33	30, 31
Подать ток на клеммы «Мк+», «Мк-»					
Ток магнитных катушек, I _{мк}	10	0 2,5 5,0 7,5 10,0	± 0,01	Клемма «Мк+» на задней панели БПС-А	Клемма «Мк-» на задней панели БПС-А
Подать ток через блок РИ на разъём «X17» УУ					
Ток КУ1, I _{ку1}	0,15	0 0,04 0,075 0,1 0,15	± 0,0003	4	5
Ток КУ2, I _{ку2}		Аналогично каналу I _{ку1}		6	7
Ток КУ3, I _{ку3}		Аналогично каналу I _{ку1}		8	9

Ток КУ4, I _{ку4}	Аналогично каналу I _{ку1}	10	11
Ток КУ5, I _{ку5}	Аналогично каналу I _{ку1}	12	13
Ток КУ6, I _{ку6}	Аналогично каналу I _{ку1}	14	15
Ток КУ7, I _{ку7}	Аналогично каналу I _{ку1}	16	17
Ток КУ8, I _{ку8}	Аналогично каналу I _{ку1}	18	19

Примечание: При периодической поверке вместо сигнала переменного электрического тока частотой 10 кГц допускается подавать сигнал переменного электрического тока частотой 5 кГц.

9.2.4 Проверку погрешности ИК проводить в точках, указанных в таблице 5, непосредственно подавая электрический ток с калибратора на вход соответствующего канала. Использовать схемы подключения согласно рисунку 3.

9.2.5 Для каждой поверяемой точки выполняют следующие операции:

- устанавливают необходимое значение силы постоянного электрического тока в соответствии с таблицей 5;
- наблюдают не менее 4-х отсчетов на выходе поверяемого ИК;

9.3 Проверка погрешности дублирующих ИК электрического напряжения.

9.3.1 Перечень ИК АСУ ТП, использующих БНС-Р с указанием входных и выходных контактов, диапазонов измерений, поверяемых точек, допускаемой погрешности приведен в таблице 6.

Таблица 6

Условное обозначение ИК	Входная цепь Разъемы X1, X2 БНС-Р		Диапазон входного сигнала, В	Выходная цепь Разъем X3 БНС-Р		Диапазон выходного сигнала, В	Проверяемые точки, В	Напряжение на выходе ИК, В	Абсолютная допускаемая погрешность выходного напряжения ИК, В
	+	-		+	-				
Up	X1:22	X1:21	(0 – 1000)	X3:25	X3:24	(0 – 5)	0	0	± 0,01
							250	1,24	
							500	2,47	
							750	3,71	
							1000	4,94	
Унк1	X1:23	X1:24	(0 – 20)	X3:31	X3:30	(0 – 5)	0	0	± 0,01
							5	1,25	
							10	2,5	
							15	3,75	
							20	5	
Унк2	X1:25	X1:26	(0 – 20)	X3:28	X3:27	(0 – 5)	Аналогично ИК Унк1		
Укз 1(2)	X1:27	X1:28	(0 – 40)	X3:19	X3:18	(0 – 5)	0	0	± 0,01
							10	1,25	
							20	2,5	
							30	3,75	
							40	5	
Унк	X1:29	X1:30	(0 – 20)	X3:16	X3:15	(0 – 5)	Аналогично ИК Унк1		

Upp1	X1:36	X1:37	(0 – 5)	X3:22	X3:21	(0 – 5)	0	0	± 0,01
							1,25	1,25	
							2,5	2,5	
							3,75	3,75	
							5	5	
Upp2	X1:38	X1:39	(0 – 5)	X3:20	X3:21	(0 – 5)	Аналогично ИК Upp1		
Уку1	X2:4	X2:5	(0 – 40)	X3:14	X3:12	(0 – 5)	Аналогично ИК Укз		
Уку2	X2:6	X2:7	(0 – 40)	X3:13	X3:12	(0 – 5)			
Уку3	X2:8	X2:9	(0 – 40)	X3:11	X3:9	(0 – 5)			
Уку4	X2:10	X2:11	(0 – 40)	X3:10	X3:9	(0 – 5)			
Уку5	X2:12	X2:13	(0 – 40)	X3:7	X3:5	(0 – 5)			
Уку6	X2:14	X2:15	(0 – 40)	X3:6	X3:5	(0 – 5)			
Уку7	X2:16	X2:17	(0 – 40)	X3:4	X3:2	(0 – 5)			
Уку8	X2:18	X2:19	(0 – 40)	X3:3	X3:2	(0 – 5)			

9.3.2 Проверку погрешности ИК проводить в точках, указанных в таблице 6, непосредственно подавая электрическое напряжение с калибратора на вход соответствующего канала.

Использовать схемы подключения согласно рисунку 1.

9.3.3 Для каждой поверяемой точки выполняют следующие операции:

- устанавливают необходимое значение электрического напряжения в соответствии с таблицей 6;
- наблюдают не менее 4-х отсчетов на индикаторе мультиметра цифрового, подключенного к выходу поверяемого ИК;

9.3.4 Проверку погрешности дублирующих ИК электрического напряжения допускается проводить совместно с проверкой погрешности основных ИК электрического напряжения, при этом сигналы с калибратора подаются на вход ИК в соответствии с таблицей 3, а выходные сигналы снимаются в соответствии с таблицей 6.

9.4 Проверка погрешности дублирующих ИК электрического тока.

9.4.1 Перечень ИК АСУ ТП, использующих БНС-Р с указанием входных и выходных контактов, диапазонов измерений, поверяемых точек, допускаемой погрешности приведен в таблице 7.

Таблица 7

Условное обозначение ИК	Входная цепь (номера контактов соединителя X1)		Диапазон входного сигнала, А	Выходная цепь (номера контактов соединителя X3)		Диапазон выходного сигнала, В	Проверяемые точки, А	Напряжение на выходе ИК, В	Абсолютная допускаемая погрешность выходного напряжения ИК, В
	+	-		+	-				
Инк1	5,	8,	(0 – 20)	32	30	(0 – 2)	0	0	± 0,004 В
	6,	9,					5	0,5	
	7*	10					10	1	

							15	1,5	
							20	2	
Инк2	14, 15, 16	11, 12, 13	(0 – 20)	29	27	(0 – 2)	Аналогично ИК Инк		
Ip	1, 2	3, 4	(0 – 30)	26	24	(0 – 3)	0	0	± 0,006 В
							7,5	0,75	
							15	1,5	
							22,5	2,25	
							30	3	
Ipp1, Ipp2	34, 35	32, 33	(0 – 5)	23	21	(0 – 5)	0	0	± 0,01 В
							1,25	1,25	
							2,5	2,5	
							3,75	3,75	
							5	5	
Imк	17, 18	19, 20	(0 – 10)	17	15	(0 – 5)	0	0	± 0,01 В
							2,5	1,25	
							5	2,5	
							7,5	3,75	
							10	5	

Примечание: Контакты соединяются параллельно.

9.4.2 Проверку погрешности ИК проводить в точках, указанных в таблице 4, непосредственно подавая электрический ток с калибратора на вход соответствующего канала.

Использовать схемы подключения согласно рисунку 3.

9.4.3 Для каждой поверяемой точки выполняют следующие операции:

- устанавливают необходимое значение электрического тока в соответствии с таблицей 7;
- наблюдают не менее 4-х отсчетов на индикаторе мультиметра цифрового, подключенного к выходу поверяемого ИК;

9.4.4 Проверку погрешности дублирующих ИК электрического тока допускается проводить совместно с проверкой погрешности основных ИК электрического тока, при этом сигналы с калибратора подаются на вход ИК в соответствии с таблицей 5, а выходные сигналы снимаются в соответствии с таблицей 7. Проверка дублирующего ИК с условным обозначением Imк проводится только отдельно в соответствии с таблицей 7.

9.5 Проверка работоспособности ИК, принимающих информацию от СИ утвержденного типа по цифровому интерфейсу.

9.5.1 Проверка работоспособности ИК, принимающих информацию от СИ утвержденного типа по цифровому интерфейсу, выполняется путем сравнения показаний индикаторов, подключенных по цифровому интерфейсу СИ, с показаниями ИК АСУ ТП. При отсутствии у таких СИ индикаторов, производится сравнение показаний ИК АСУ ТП со значением эталонного сигнала, поданного на вход СИ, при этом сравнение производится с

учетом погрешности применяемого СИ и эталона.

9.5.2 При проверке работоспособности ИК, имеющих в своем составе первичные преобразователи утвержденного типа на входные колодки СИ (вторичный прибор) подается электрический сигнал, соответствующий выходному сигналу первичного преобразователя (В, мВ, мА, и т.д).

9.5.3 Значения электрических сигналов, подаваемых при проверке работоспособности каналов, принимающих информацию от СИ утвержденного типа по цифровому интерфейсу, выбираются произвольно в пределах диапазона измерений ИК (либо выходного диапазона первичного преобразователя).

9.5.4 Средства измерений, подключенные по цифровому интерфейсу к ИК АСУ ТП, должны быть поверены.

9.5.5 Проверка работоспособности ИК, принимающих информацию от СИ утвержденного типа по цифровому интерфейсу, проводится только при первичной поверке.

10. Подтверждение соответствия метрологическим требованиям

10.1 Результаты поверки ИК АСУ ТП считаются положительными, если все полученные значения измеряемых параметров в каждой точке диапазона измерений не выходят за пределы допускаемой абсолютной погрешности, указанных в таблицах 3-7.

11. Оформление результатов поверки

11.1 Результаты поверки передаются в Федеральный информационный фонд по обеспечению единства измерений.

11.2 При положительных результатах поверки по требованию заказчика выписывается свидетельство о поверке.

11.3 При отрицательных результатах поверки выписывается извещение о непригодности к применению.

11.4 Протокол поверки оформляется в произвольном виде.

Начальник лаборатории

 К.В. Гуськов

Приложение А

Идентификационное наименование ПО	OPCVIEW.exe	Protector.exe
Номер версии	3.4.4.11	1.0.0.6