

6229

СОГЛАСОВАНО  
Заместитель руководителя ЛОЕИ  
ООО «ПРОММАШ ТЕСТ»



В.А. Лапшинов

М.п.

«24» апреля 2023 г.

Государственная система обеспечения единства измерений  
**Счетчики электрической энергии multifunctional**  
**HEMO**

**МЕТОДИКА ПОВЕРКИ**

МП-611/04-2023

г. Москва  
2023 г.

## 1 ОБЩИЕ ПОЛОЖЕНИЯ

1.1 Настоящая методика поверки распространяется на счетчики электрической энергии многофункциональные НЕМО (далее по тексту - счетчики) и устанавливает методы его первичной поверки до ввода в эксплуатацию, после ремонта и периодической поверки в процессе эксплуатации.

1.2 Настоящая методика поверки разработана в соответствии с требованиями Приказа № 2907 от 28.08.2020 г. «Об утверждении порядка установления и изменения интервала между поверками средств измерений, порядка установления, отмены методик поверки и внесения изменений в них, требования к методикам поверки средств измерений»

1.3 Счетчики обеспечивают прослеживаемость к ГЭТ 153-2019 согласно государственной поверочной схеме, утвержденной Приказом Федерального агентства по техническому регулированию и метрологии от 23 июля 2021 г. № 1436 «Об утверждении Государственной поверочной схемы для средств измерений электроэнергетических величин в диапазоне частот от 1 до 2500 Гц», ГЭТ 88-2014 согласно государственной поверочной схеме, утвержденной Приказом Федерального агентства по техническому регулированию и метрологии от 17 марта 2022 года № 575 «Об утверждении Государственной поверочной схемы для средств измерений силы переменного электрического тока от  $1 \cdot 10^{-8}$  до 100 А в диапазоне частот от  $1 \cdot 10^{-1}$  до  $1 \cdot 10^6$  Гц», ГЭТ 89-2008 согласно государственной поверочной схеме, утвержденной Приказом Федерального агентства по техническому регулированию и метрологии от 03 сентября 2021 года № 1942 «Об утверждении Государственной поверочной схемы для средств измерений переменного электрического напряжения до 1000 В в диапазоне частот от  $1 \cdot 10^{-1}$  до  $2 \cdot 10^9$  Гц», ГЭТ 1-2022 согласно государственной поверочной схеме, утвержденной Приказом Федерального агентства по техническому регулированию и метрологии от 26 сентября 2022 года № 2360 «Об утверждении государственной поверочной схемы для средств измерений времени и частоты».

1.4 В результате поверки должны быть подтверждены метрологические требования, приведенные в Приложении А.

## 2 ПЕРЕЧЕНЬ ОПЕРАЦИЙ ПОВЕРКИ СРЕДСТВА ИЗМЕРЕНИЙ

2.1 При проведении поверки выполняют операции, указанные в таблице 1.

Таблица 1 – Операции поверки

Наименование операции поверки	Обязательность выполнения операций поверки при		Номер раздела методики поверки, в соответствии с которым выполняется операция поверки
	первичной поверке	периодической поверке	
Внешний осмотр средства измерений	Да	Да	7
Подготовка к поверке и опробование средства измерений	Да	Да	8
Проверка программного обеспечения средства измерений	Да	Да	9
Определение метрологических характеристик средства измерений	Да	Да	10
Подтверждение соответствия средства измерений метрологическим требованиям	Да	Да	11
Оформление результатов поверки	Да	Да	12

2.2 Если при проведении той или иной операции получают отрицательный результат, дальнейшую поверку прекращают, а счетчик бракуют.



### 3 ТРЕБОВАНИЯ К УСЛОВИЯМ ПРОВЕДЕНИЯ ПОВЕРКИ

3.1 При проведении поверки должны соблюдаться следующие условия:

- температура окружающей среды, °С от +15 до +25
- относительная влажность воздуха, % не более 80

### 4 ТРЕБОВАНИЯ К СПЕЦИАЛИСТАМ, ОСУЩЕСТВЛЯЮЩИМ ПОВЕРКУ

4.1 К проведению поверки допускаются лица, изучившие настоящую методику поверки, эксплуатационную документацию на поверяемые счетчики и средства поверки.

4.2 К проведению поверки допускаются лица, соответствующие требованиям, изложенным в статье 41 Приказа Минэкономразвития России от 26.10.2020 года № 707 (ред. от 30.12.2020 года) «Об утверждении критериев аккредитации и перечня документов, подтверждающих соответствие заявителя, аккредитованного лица критериям аккредитации».

### 5 МЕТРОЛОГИЧЕСКИЕ И ТЕХНИЧЕСКИЕ ТРЕБОВАНИЯ К СРЕДСТВАМ ПОВЕРКИ

Таблица 2 – Средства поверки

Операции поверки, требующие применение средств поверки	Метрологические и технические требования к средствам поверки, необходимые для проведения поверки	Перечень рекомендуемых средств поверки
1	2	3
п. 8.1 Контроль условий поверки (при подготовке к поверке и опробовании средства измерений)	Средство измерений температуры окружающей среды: диапазон измерений от +15 до +25 °С, пределы допускаемой абсолютной погрешности $\pm 0,2$ °С Средство измерений относительной влажности окружающей среды: диапазон измерений от 30 до 80 %, пределы допускаемой абсолютной погрешности $\pm 2$ %	Измеритель температуры и относительной влажности воздуха ИВТМ-7М-Д (регистрационный номер в Федеральном информационном фонде по обеспечению единства измерений. № 71394-18)
п. 8.2 Проверка электрической прочности изоляции	Диапазон от 100 до 5000 В, предел допускаемой абсолютной погрешности измерений $\pm(0,3 \cdot U_{\text{воспр.}} + 5 \text{ е.м.р.})$ , где $U_{\text{воспр.}}$ – значение воспроизводимого напряжения переменного тока, е.м.р. – единица младшего разряда	Измеритель параметров электробезопасности электроустановок МІ 2094 (рег. № 36055-07)
п. 8.3, 8.4 Опробование, Проверка стартового тока (порога чувствительности)	Напряжение переменного тока от 0 до 230/400 В; сила тока от $3 \times 0,005$ А до $3 \times 100$ А - пределы относительных значений фазного и линейного напряжения от среднего значения $\pm 0,15$ %	Установка поверочная универсальная УППУ-МЭ 3.1КМ-П-02 (рег. № 57346-14)

Продолжение таблицы 2

Операции поверки, требующие применение средств поверки	Метрологические и технические требования к средствам поверки, необходимые для проведения поверки	Перечень рекомендуемых средств поверки
1	2	3
п. 8.5 Проверка отсутствия самохода	Напряжение переменного тока от 0 до 300/520 В; сила тока от $3 \times 0,005$ А до $3 \times 100$ А - пределы относительных значений фазного и линейного напряжения от среднего значения $\pm 0,15$ %	Установка поверочная универсальная УППУ-МЭ 3.1КМ-П-02 (рег. № 57346-14)
	Средство измерений времени от 0 до 600 с, пределы допускаемой абсолютной погрешности $\pm 1$ с/мин	Секундомер электронный интеграл С-01 (рег. № 44154-16)
п. 10 Определение метрологических характеристик средства измерений	Действующее значение переменного тока $I_{\phi}$ в диапазоне от 0,05 до 100 А, основная относительная погрешность $\pm 0,1$ % Действующее (среднеквадратическое) значение переменного напряжения $U_{\phi}$ ( $U_{\text{л}}$ ) 230/400 В, основная относительная погрешность $\pm 0,1$ % Фазный угол между фазными напряжениями, и между током и напряжениями, и между током и напряжением по 1-ой гармонике, от 0 до 360 градусов, абсолютная погрешность $\pm 2$ градуса (Рабочий эталон 2-го разряда и выше согласно Приказу федерального агентства по техническому регулированию и метрологии от 23 июля 2021 г. № 1436; Рабочий эталон 2-го разряда и выше согласно Приказу федерального агентства по техническому регулированию и метрологии от 26 сентября 2022 года № 2360)	Рабочий эталон 2-го разряда или выше в соответствии с ГОСТ 8.551-2013 Установка поверочная универсальная УППУ-МЭ 3.1КМ-П-02 (рег. № 57346-14)

*Примечание:*

- 1) Допускается применять иные средства поверки при условии, что соотношение суммарной погрешности средств поверки и поверяемого средства измерений при одном и том же значении температуры не более 1:3.
- 2) Все основные средства поверки, должны быть: зарегистрированы в Федеральном информационном фонде средств измерений, утвержденного типа и иметь действующие свидетельства о поверке или быть аттестованы в установленном порядке, в соответствии с действующим законодательством.
- 3) Допускается применение аналогичного вспомогательного оборудования.

Допускается применение аналогичных средств поверки с метрологическими и техническими характеристиками, обеспечивающими требуемую точность передачи единиц величин поверяемому средству измерений, в соответствии с таблицей 2 настоящего документа.



## **6 ТРЕБОВАНИЯ (УСЛОВИЯ) ПО ОБЕСПЕЧЕНИЮ БЕЗОПАСНОСТИ ПРОВЕДЕНИЯ ПОВЕРКИ**

6.1 При проведении поверки необходимо соблюдать требования безопасности, установленные ГОСТ 12.3.019-80, «Правилами технической эксплуатации электроустановок потребителей». Также должны быть соблюдены требования безопасности, изложенные в эксплуатационных документах на поверяемые счетчики и применяемые средства поверки.

## **7 ВНЕШНИЙ ОСМОТР СРЕДСТВА ИЗМЕРЕНИЙ**

Счётчик допускается к дальнейшей поверке, если:

- внешний вид счётчика соответствует описанию типа;
- соблюдаются требования по защите счётчика от несанкционированного вмешательства согласно описанию типа;
- отсутствуют видимые дефекты, способные оказать влияние на безопасность проведения поверки или результаты поверки;
- лицевая панель счётчиков чистая и имеет четкую маркировку в соответствии с ГОСТ 31818.11-2012;
- все крепящие винты в наличии, резьба винтов исправна, механические элементы хорошо закреплены;
- комплектность счетчика соответствует комплектности, указанной в описании типа и эксплуатационной документации.

Примечание - При выявлении дефектов, способных оказать влияние на безопасность проведения поверки или результаты поверки, устанавливается возможность их устранения до проведения поверки. При наличии возможности устранения дефектов, выявленные дефекты устраняются, и счётчик допускается к дальнейшей поверке. При отсутствии возможности устранения дефектов, счётчик к дальнейшей поверке не допускается.

## **8 ПОДГОТОВКА К ПОВЕРКЕ И ОПРОБОВАНИЕ СРЕДСТВА ИЗМЕРЕНИЙ**

8.1 Перед проведением поверки необходимо выполнить следующие подготовительные работы:

- изучить эксплуатационную документацию на поверяемый счетчик и на применяемые средства поверки;
- выдержать счетчик в условиях окружающей среды, указанных в п. 3.1, не менее 2 ч, если он находился в климатических условиях, отличающихся от указанных в п. 3.1, и подготовить его к работе в соответствии с его эксплуатационной документацией;
- подготовить к работе средства поверки в соответствии с указаниями их эксплуатационной документации;
- провести контроль условий поверки на соответствие требованиям, указанным в разделе 3 с помощью оборудования, указанного в таблице 2.

### **8.2 Проверка электрической прочности изоляции**

1) Проверку электрической прочности изоляции проводить с помощью установки для проверки электрической безопасности МІ 2094 путем подачи в течение одной минуты испытательного напряжения 4,0 кВ частотой 50 Гц между всеми цепями тока и напряжения, соединенными вместе, и «землей», соединенной вместе со вспомогательными цепями напряжением 40 В.

2) «Землей» является проводящая пленка из фольги, охватывающая счетчик и присоединенная к плоской проводящей поверхности, на которую устанавливается цоколь счетчика. Проводящая пленка должна находиться от зажимов и отверстий для проводов на расстоянии не более 20 мм.

### **8.3 Опробование**



3) Опробование проводить при помощи Установки поверочной универсальной УППУ-МЭ 3.1КМ-П-02 (далее - поверочная установка).

4) Подключить счётчик к поверочной установке по схеме, указанной на рисунке Б.1 Приложения Б, и выдержать при номинальных значениях напряжения, силы переменного тока и частоты переменного тока. Время выдержки счетчика должно быть не менее 2 минут.

5) Проверить функционирование жидкокристаллического дисплея (далее – ЖКИ) при его наличии, кнопок и светодиодных индикаторов на передней панели счётчика в соответствии с руководством по эксплуатации.

Примечание - Допускается проводить опробование при определении метрологических характеристик.

#### 8.4 Проверка стартового тока (порога чувствительности)

Проверку стартового тока (порога чувствительности) проводить при помощи поверочной установки согласно схеме, указанной на рисунке Б.1 Приложения Б, устанавливая следующие параметры испытательных сигналов по ТУ 26.51.63–001–10847140–2022, ГОСТ 31819.21-2012 и ГОСТ 31819.23-2012:

- активная электрическая энергия:

$$U = U_{\text{ном}}; I = 0,002 \cdot I_6; \cos \phi = 1 \text{ для класса точности } 0,5S;$$

$$U = U_{\text{ном}}; I = 0,004 \cdot I_6; \cos \phi = 1 \text{ для класса точности } 1;$$

- реактивная электрическая энергия:

$$U = U_{\text{ном}}; I = 0,004 \cdot I_6; \sin \phi = 1 \text{ для класса точности } 1;$$

$$U = U_{\text{ном}}; I = 0,005 \cdot I_6; \sin \phi = 1 \text{ для класса точности } 2.$$

Результаты проверки считать положительными, если счетчик начинает и продолжает регистрировать показания активной и реактивной электрической энергии.

#### 8.5 Проверка отсутствия самохода

Проверку отсутствия самохода проводить при помощи поверочной установки согласно схеме, указанной на рисунке Б.1 Приложения Б.

8.5.1 Подготовить к работе и включить поверочную установку, испытуемый счетчик, а также вспомогательные средства измерений и оборудование (согласно разделу 2 настоящей программы испытаний) согласно их ЭД.

8.5.2 К цепям напряжения счетчика приложить напряжение  $1,15 \cdot U_{\text{ном}}$ . При этом ток в токовой цепи должен отсутствовать.

8.5.3 На оптическом испытательном выходе счетчика регистрировать импульсы с помощью поверочной установки.

8.5.4 Время контролировать по секундомеру электронному Интеграл С-01.

Счётчик допускается к дальнейшей поверке, если при опробовании подтверждено функционирование ЖКИ, кнопок и светодиодных индикаторов, во время проверки электрической прочности изоляции не произошло пробоя изоляции испытуемых цепей, во время проверки стартового тока счётчик начинает и продолжает регистрировать показания активной и реактивной электрической энергии, во время проверки отсутствия самохода за время испытания, рассчитанное в соответствии с ГОСТ 31819.21-2012, ГОСТ 31819.23-2012, регистрируется не более одного импульса.

## 9 ПРОВЕРКА ПРОГРАММНОГО ОБЕСПЕЧЕНИЯ СРЕДСТВА ИЗМЕРЕНИЙ

Проверку идентификационных данных программного обеспечения (далее – ПО) проводить путем сличения идентификационных данных ПО, указанных в описании типа на счетчик, с идентификационными данными ПО счетчика, посредством программного обеспечения «Тинкер».



Счётчик допускается к дальнейшей поверке, если программное обеспечение соответствует требованиям, указанным в описании типа.

## 10 ОПРЕДЕЛЕНИЕ МЕТРОЛОГИЧЕСКИХ ХАРАКТЕРИСТИК СРЕДСТВА ИЗМЕРЕНИЙ

10.1 Определение относительной погрешности измерений активной, реактивной и полной электрической мощности

Измерения активной, реактивной электрической и полной и мощности проводить при номинальном фазном напряжении переменного тока, равном 230 В при помощи поверочной установки в следующей последовательности:

10.1.1 Подготовить к работе и включить поверочную установку, испытуемый счетчик, а также вспомогательные средства измерений и оборудование (согласно разделу 2 настоящей программы испытаний) согласно их ЭД.

10.1.2 Запустить на ПК программное обеспечение. Установить связь со счетчиком.

10.1.3 Установить на выходе поверочной установки сигналы в соответствии с таблицей

2.

Таблица 2 - Испытательные сигналы для определения относительной погрешности измерений активной, реактивной и полной электрической мощности

Значение силы переменного тока, А	Коэффициент мощности $\cos \varphi$ для активной электроэнергии, $\sin \varphi$ для реактивной электроэнергии	Пределы допускаемой относительной основной погрешности при измерении активной электрической энергии и относительной погрешности измерений активной электрической мощности, %	
		Класс точности 1	Класс точности 0,5S
Активной мощности			
$0,05 \cdot I_b$	1	$\pm 1,0$	$\pm 0,5$
$I_{\max}$	1	$\pm 1,0$	$\pm 0,5$
Реактивной мощности			
$0,05 \cdot I_b$	1	$\pm 1,0$	$\pm 0,5$
$I_{\max}$	1	$\pm 1,0$	$\pm 0,5$
Полной мощности			
$0,05 \cdot I_b$	-	$\pm 1,0$	$\pm 0,5$
$I_{\max}$	-	$\pm 1,0$	$\pm 0,5$

10.1.4 После подачи испытательных сигналов по истечении времени, достаточного для определения погрешностей, считать с дисплея поверочной установки значения измерений активной, реактивной и полной электрической мощности.

10.1.5 Рассчитать относительную погрешность измерений активной, реактивной и полной электрической мощности по формуле (1):

$$\delta X = \frac{X_c - X_y}{X_y} \cdot 100, \quad (1)$$

где  $X_c$  – показание счетчика, считанное с дисплея счетчика или с ПК;

$X_y$  – показание поверочной установки.

Счетчик допускается к дальнейшей поверке, если полученные значения относительной основной погрешности измерений активной, реактивной и полной электрической мощности не превышают пределов, приведенных в таблицах 2.

10.2 Определение основной относительной погрешности измерений активной, реактивной электрической энергии прямого и обратного направлений

Измерения активной, реактивной электрической энергии прямого и обратного направлений проводить при номинальном фазном напряжении переменного тока, равном 230 В при помощи поверочной установки в следующей последовательности:

10.2.1 Повторить пункты 10.1.1 - 10.1.2.

10.2.2 Установить на выходе поверочной установки сигналы в соответствии с таблицей 3.

Таблица 3 – Испытательные сигналы для определения относительной основной погрешности измерений активной электрической энергии прямого и обратного направлений для счетчиков класса точности 0,5S

№ испытания	Значение силы переменного тока, А	Коэффициент мощности $\cos \varphi$	Пределы допускаемой относительной основной погрешности при измерении активной электрической энергии и относительной погрешности измерений активной электрической мощности, %
1	$0,05 \cdot I_B$	1	$\pm 1,0$
2	$I_{\text{макс}}$	1	$\pm 0,5$
3	$0,05 \cdot I_B$	0,5L	$\pm 1,0$
4	$I_{\text{макс}}$	0,5L	$\pm 0,6$
5	$0,1 \cdot I_B$	0,8C	$\pm 1,0$
6	$I_{\text{макс}}$	0,8C	$\pm 0,6$

Примечания:  
 1. Знаком «L» обозначена индуктивная нагрузка.  
 2. Знаком «C» обозначена емкостная нагрузка.

Таблица 4 – Испытательные сигналы для определения относительной основной погрешности измерений активной электрической энергии прямого и обратного направлений класса точности 1

№ испытания	Значение силы переменного тока, А	Коэффициент мощности $\cos \varphi$	Пределы допускаемой относительной основной погрешности при измерении активной электрической энергии и относительной погрешности измерений активной электрической мощности, %
1	$0,05 \cdot I_B$	1	$\pm 1,5$
2	$I_{\text{макс}}$	1	$\pm 1,0$
3	$0,1 \cdot I_B$	0,5L	$\pm 1,5$
4	$I_{\text{макс}}$	0,5L	$\pm 1,0$
5	$0,1 \cdot I_B$	0,8C	$\pm 1,5$
6	$I_{\text{макс}}$	0,8C	$\pm 1,0$

Примечания:  
 1. Знаком «L» обозначена индуктивная нагрузка.  
 2. Знаком «C» обозначена емкостная нагрузка.



Таблица 5 - Испытательные сигналы для определения относительной основной погрешности измерений реактивной электрической энергии прямого и обратного направлений счетчиков классов точности 1 и 2

№ испытания	Значение силы переменного тока, А	Коэффициент $\sin \varphi$ (при индуктивной или емкостной нагрузке)	Пределы допускаемой относительной основной погрешности при измерении реактивной электрической энергии и относительной погрешности измерений электрической мощности, %	
			Класс точности 1	Класс точности 2
1	$0,05 \cdot I_b$	1	$\pm 1,5$	$\pm 2,5$
2	$I_{\max}$	1	$\pm 1,0$	$\pm 2,0$
3	$0,1 \cdot I_b$	0,5	$\pm 1,5$	$\pm 2,5$
4	$I_{\max}$	0,5	$\pm 1,0$	$\pm 2,0$
5	$0,2 \cdot I_b$	0,25	$\pm 1,5$	$\pm 2,5$
6	$I_{\max}$	0,25	$\pm 1,5$	$\pm 2,5$

10.2.3 После подачи испытательных сигналов по истечении времени, достаточного для определения погрешностей, считать с дисплея поверочной установки значения погрешности измерений активной и реактивной электрической энергии прямого и обратного направлений.

10.2.4 Рассчитать относительную погрешность измерений активной и реактивной электрической мощности, считанной с дисплея счетчика или с ПК, по формуле (1).

Счетчик допускается к дальнейшей поверке, если полученные значения относительной основной погрешности измерений активной и реактивной электрической энергии прямого и обратного направлений не превышают пределов, приведенных в таблицах 3-5.

10.3 Определение основной относительной погрешности измерений активной, реактивной электрической энергии прямого и обратного направлений (только для модификации с опцией измерения электроэнергии в нулевом проводе (N2))

Измерения активной, реактивной электрической энергии прямого и обратного направлений проводить при номинальном фазном напряжении переменного тока, равном 230 В при помощи поверочной установки в следующей последовательности:

10.3.1 Подключить счетчик к поверочной установке согласно схеме, указанной на рисунке Б.2 Приложения Б.

10.3.2 Запустить на ПК программное обеспечение. Установить связь со счетчиком.

10.3.3 Повторить пункты 10.2.2 - 10.2.4.

Счетчик допускается к дальнейшей поверке, если полученные значения относительной основной погрешности измерений активной и реактивной электрической энергии прямого и обратного направлений не превышают пределов, приведенных в таблицах 3-5.

10.4 Определение относительной погрешности измерений среднеквадратических значений напряжения переменного тока

Определение относительной погрешности измерений среднеквадратических значений напряжения переменного тока проводится при помощи поверочной установки в следующей последовательности:

10.4.1 Повторить пункты 10.1.1 - 10.1.2.

10.4.2 При помощи поверочной установки воспроизвести испытательные сигналы, указанные в таблице 6.



Таблица 6 – Испытательные сигналы для определения относительной погрешности измерений среднеквадратических значений напряжения переменного тока

Значение напряжения переменного тока, В	Значение силы переменного тока, А	Пределы допускаемой относительной погрешности измерений среднеквадратических значений фазного напряжения переменного тока для классов точности, %	
		Класс точности 0,5S	Класс точности 1
$0,7 \cdot U_{\text{ном}}$	$I_b$	$\pm 0,5$	$\pm 1,0$
$U_{\text{ном}}$			
$1,3 \cdot U_{\text{ном}}$			

10.4.3 Считать с дисплея счетчика или с ПК измеренные значения среднеквадратических значений напряжения переменного тока.

10.4.4 Рассчитать относительную погрешность измерений среднеквадратических значений напряжения переменного тока по формуле (1).

Счетчик допускается к дальнейшей поверке, если полученные значения относительной погрешности измерений среднеквадратических значений напряжения переменного тока не превышают пределов, приведенных в таблице 6.

10.5 Определение относительной погрешности измерений среднеквадратических значений силы переменного тока в фазе/нейтрали

10.5.1 Повторить пункты 10.1.1 - 10.1.2.

10.5.2 При помощи поверочной установки воспроизвести испытательные сигналы, указанные в таблице 7.

Таблица 7 – Испытательные сигналы для определения относительной погрешности измерений среднеквадратических значений силы переменного тока в фазе  $I_{\phi}$ /нейтрали  $I_n$

Значение силы переменного тока в фазе/нейтрали, А	Значение напряжения переменного тока, В	Пределы допускаемой относительной погрешности измерений среднеквадратических значений силы переменного тока в фазе/нейтрали, %
$0,05 \cdot I_b$	$U_{\text{ном}}$	$\pm 1,0$
$I_b$		
$I_{\text{макс}}$		

10.5.3 Считать с дисплея счетчика или с ПК измеренные значения среднеквадратических значений силы переменного тока в фазе  $I_{\phi}$ /нейтрали  $I_n$ .

10.5.4 Рассчитать относительную погрешность измерений среднеквадратических значений силы переменного тока в фазе  $I_{\phi}$ /нейтрали  $I_n$  по формуле (1).

Счетчик допускается к дальнейшей поверке, если полученные значения относительной погрешности измерений среднеквадратических значений напряжения переменного тока не превышают пределов, приведенных в таблице 7.

10.6 Определение абсолютной погрешности измерений частоты переменного тока  
Определение абсолютной погрешности измерений частоты переменного тока проводить при помощи поверочной установки и частотомера электронно-счетного ЧЗ-85/6 (далее - частотомер) в следующей последовательности:

10.6.1 Повторить пункты 10.1.1 - 10.1.2.

10.6.2 При помощи поверочной установки воспроизвести испытательные сигналы согласно таблице 8.



Таблица 8 – Испытательные сигналы для определения абсолютной погрешности измерений частоты переменного тока

Значение частоты переменного тока, Гц	Значение напряжения переменного тока, В	Значение силы переменного тока, А	Пределы допускаемой абсолютной погрешности измерений частоты переменного тока, Гц
42,5	$U_{ном}$	$I_б$	$\pm 0,05$
50,0			
57,5			

10.6.3 Считать с дисплея счетчика или с ПК измеренные значения частоты переменного тока напряжения электропитания.

10.6.4 Рассчитать абсолютную погрешность измерений частоты переменного тока по формуле (2):

$$\Delta X = X_c - X_y \quad (2)$$

где  $X_c$  – показание счетчика, считанное с дисплея счетчика или с ПК;

$X_y$  – показание частотомера.

Счетчик допускается к дальнейшей поверке, если полученные значения абсолютной погрешности измерений частоты переменного тока  $f$  не превышают пределов, приведенных в таблице 8.

10.7 Определение относительной погрешности измерений коэффициента электрической мощности  $\cos \varphi$  и коэффициент реактивной электрической мощности  $\operatorname{tg} \varphi$

Определение относительной погрешности измерений коэффициента электрической мощности  $\cos \varphi$  и коэффициент реактивной электрической мощности  $\operatorname{tg} \varphi$  проводить при помощи поверочной установки в следующей последовательности:

10.7.1 Повторить пункты 10.1.1 - 10.1.2.

10.7.2 При помощи поверочной установки воспроизвести испытательные сигналы согласно таблицам 3-5;

10.7.3 Считать с дисплея счетчика или с ПК измеренные значения коэффициента электрической мощности  $\cos \varphi$  и коэффициент реактивной электрической мощности  $\operatorname{tg} \varphi$ .

10.7.4 Рассчитать относительную погрешность измерений коэффициента электрической мощности  $\cos \varphi$  по формуле (1).

10.7.5 Рассчитать относительную погрешность измерений коэффициент реактивной электрической мощности  $\operatorname{tg} \varphi$  по формуле (1), где за показания поверочной установки принять значения, рассчитанные по формуле:

$$\operatorname{tg} \varphi_y = \frac{Q_y}{P_y}, \quad (3)$$

где  $Q_y$  - значение реактивной электрической мощности, заданное поверочной установкой;

$P_y$  - значение активной электрической мощности, заданное поверочной установкой.

Счетчик допускается к дальнейшей поверке, если полученные значения относительной погрешности измерений коэффициента электрической мощности  $\cos \varphi$  и коэффициента реактивной электрической мощности  $\operatorname{tg} \varphi$  не превышают пределов  $\pm 3,0\%$ .

10.8 Определение абсолютной погрешности измерений отрицательного и положительного отклонений напряжения переменного тока

Определение абсолютной погрешности измерений отрицательного и положительного отклонений напряжения переменного тока проводить при помощи поверочной установки в следующей последовательности:

10.8.1 Повторить пункты 10.1.1 - 10.1.2.

10.8.2 При помощи поверочной установки подать на счетчик последовательно испытательные сигналы 1–5 с характеристиками, представленными в таблице 9.

10.8.3 Считать со счетчика измеренные значения отрицательного и положительного отклонений напряжения переменного тока.

Таблица 9 - Испытательные сигналы для определения абсолютной погрешности измерений отрицательного и положительного отклонений напряжения переменного тока

Характеристика	Испытательный сигнал				
	1	2	3	4	5
Значение напряжения переменного тока, В (отклонение напряжения переменного тока от номинального значения $\delta U, \%$ )	241,5 (5)	184 (-20)	207 (-10)	161 (-30)	299 (30)

10.8.4 Рассчитать абсолютную погрешность измерений отрицательного отклонения напряжения переменного тока по формуле (4):

$$\Delta U_{(-)} = \frac{U_{\text{ном}} - U_{и(-)}}{U_{\text{ном}}} \cdot 100 - \frac{U_{\text{ном}} - U_{у(-)}}{U_{\text{ном}}} \cdot 100 \quad (4)$$

где  $U_{и(-)}$  – показание счетчика, считанное с дисплея счетчика или с ПК, В;

$U_{у(-)}$  – показание поверочной установки, В;

$U_{\text{ном}}$  – номинальное значение напряжения, 230 В.

10.8.5 Рассчитать абсолютную погрешность измерений положительного отклонения напряжения переменного тока по формуле (5):

$$\Delta U_{(+)} = \frac{U_{и(+)} - U_{\text{ном}}}{U_{\text{ном}}} \cdot 100 - \frac{U_{у(+)} - U_{\text{ном}}}{U_{\text{ном}}} \cdot 100 \quad (5)$$

где  $U_{и(+)}$  – показание счетчика, считанное с дисплея счетчика или с ПК, В;

$U_{у(+)}$  – показание поверочной установки, В;

$U_{\text{ном}}$  – номинальное значение напряжения, 230 В.

Счетчик допускается к дальнейшей поверке, если полученные значения абсолютной погрешности измерений отрицательного  $\delta U_{(-)}$  и положительного отклонений напряжения  $\delta U_{(+)}$  переменного тока не превышают указанных в таблице А.1 Приложения А.

10.9 Определение погрешности хода внутренних часов

Определение погрешности хода внутренних часов проводить в следующей последовательности:

10.9.1 Повторить пункты 10.1.1 - 10.1.2.

10.9.2 Включить на поверяемом счетчике режим поверки погрешности хода внутренних часов согласно ЭД.

10.9.3 Светодиод счетчика начнет выдавать импульсы с частотой 1 Гц.

10.9.4 Разместить устройство фотосчитывающее УФС напротив светодиода поверяемого счетчика.



10.9.5 Настроить частотомер электронно-счётный серии ЧЗ-85, модификации ЧЗ-85/6 (далее - частотомер), на подсчет средней частоты импульсов в Гц с точностью до 6-го знака после запятой на интервале 10 секунд с синхронизацией по нарастающему фронту.

10.9.6 С помощью частотомера измерить среднюю частоту импульсов.

10.9.7 Рассчитать погрешность хода внутренних часов по формуле (6).

$$\Delta t = (F_{\text{изм}} - 1) \cdot 24 \cdot 3600 \quad (6)$$

где  $F_{\text{изм}}$  – значение средней частоты импульсов, измеренное частотомером, Гц.

Счетчик допускается к дальнейшей поверке, если полученное значение погрешности хода внутренних часов за сутки не превышает  $\pm 5$  секунд.

10.10 Определение относительной погрешности измерений медленных изменений напряжения основной частоты

Определение относительной погрешности измерений медленных изменений напряжения основной частоты, проводить с помощью поверочной установки в следующей последовательности:

10.10.1 Повторить пункты 10.1.1 - 10.1.2.

10.10.2 Определение относительной погрешности измерений медленных изменений напряжения основной частоты проводить при значениях 70% от  $U_{\text{ном}}$ ,  $U_{\text{ном}}$  и 130% от  $U_{\text{ном}}$

10.10.3 Выдержать счетчик в течение не менее 10 минут для каждого заданного значения.

10.10.4 Определить относительной погрешности измерений медленных изменений напряжения основной частоты по формуле (7):

$$\delta U = \frac{U_{\text{и}} - U_{\text{ном}}}{U_{\text{ном}}} \cdot 100, \quad (7)$$

где  $U_{\text{и}}$  – показание счетчика, считанное с дисплея счетчика или с ПК, В;

$U_{\text{у(ном)}}$  – показание поверочной установки, В;

Счетчик допускается к дальнейшей поверке, если погрешность при измерении медленных изменений напряжения не превышает  $\pm 1,0\%$

## 11 ПОДТВЕРЖДЕНИЕ СООТВЕТСТВИЯ СРЕДСТВА ИЗМЕРЕНИЙ МЕТРОЛОГИЧЕСКИМ ТРЕБОВАНИЯМ

Счётчик подтверждает соответствие метрологическим требованиям, установленным при утверждении типа, если:

1) Полученные значения относительной основной погрешности измерений активной, реактивной и полной электрической мощности не превышают пределов, указанных в таблице 2, измерений активной, реактивной электрической энергии прямого и обратного направлений не превышают пределов, указанных в таблицах 3-5,

2) Полученные значения относительной погрешности измерений среднеквадратических значений напряжения переменного тока не превышают пределов, указанных в таблице 6.

3) Полученные значения относительной погрешности измерений среднеквадратических значений силы переменного тока в фазе ( $I_{\text{ф}}$ ) / тока в нулевом проводе ( $I_{\text{н}}$ ) не превышают пределов, указанных в таблице 7.

4) Полученные значения абсолютной погрешности измерений частоты переменного тока не превышают пределов, указанных в таблице 8.

5) Полученные значения относительной погрешности измерений коэффициента электрической мощности  $\cos \varphi$  и коэффициент реактивной электрической мощности  $\text{tg } \varphi$  не превышают пределов, указанных в таблице А.1 Приложения А.

6) Полученные значения абсолютной погрешности измерений отрицательного и положительного отклонений напряжения переменного тока превышают пределов, указанных в таблице А.1 Приложения А.

7) Полученное значение погрешности хода внутренних часов не превышает  $\pm 5$  секунд.

8) Полученное значение относительной погрешности измерений медленных изменений напряжения основной частоты не превышает  $\pm 1,0\%$

При невыполнении любого из вышеперечисленных условий (когда счётчик не подтверждает соответствие метрологическим требованиям), поверку счётчика прекращают, результаты поверки признают отрицательными.

## 12 ОФОРМЛЕНИЕ РЕЗУЛЬТАТОВ ПОВЕРКИ

12.1 Результаты поверки счетчика подтверждаются сведениями, включенными в Федеральный информационный фонд по обеспечению единства измерений в соответствии с порядком, установленным действующим законодательством.

12.2 В целях предотвращения доступа к узлам настройки (регулировки) счетчиков в местах пломбирования от несанкционированного доступа, указанных в описании типа, по завершении поверки устанавливаются пломбы, содержащие изображение знака поверки.

12.3 По заявлению владельца счетчика или лица, представившего его на поверку, положительные результаты поверки (когда счетчик подтверждает соответствие метрологическим требованиям) оформляют свидетельством о поверке по форме, установленной в соответствии с действующим законодательством, и (или) нанесением на счетчик знака поверки, и (или) внесением в паспорт счетчика записи о проведенной поверке, заверяемой подписью поверителя и знаком поверки, с указанием даты поверки.

12.4 По заявлению владельца счетчика или лица, представившего его на поверку, отрицательные результаты поверки (когда счетчик не подтверждает соответствие метрологическим требованиям) оформляют извещением о непригодности к применению средства измерений по форме, установленной в соответствии с действующим законодательством, и (или) внесением в паспорт счетчика соответствующей записи.

12.5 Протоколы поверки счетчика оформляются по произвольной форме.

Инженер по метрологии  
ООО «ПРОММАШ ТЕСТ»



А.И. Мазевич



## ПРИЛОЖЕНИЕ А

### Основные метрологические характеристики счетчиков

Наименование характеристики	Значение
1	2
Класс точности: – при измерении активной электрической энергии по ТУ 26.51.63-001-10847140-2022 по ГОСТ 31819.21-2012 – при измерении реактивной электрической энергии по ГОСТ 31819.23-2012	0,5S 1 1, 2
Номинальное напряжение $U_{ном}$ , В	230
Базовый ток, А	5
Максимальный ток, А	60; 80; 100
Установленный рабочий диапазон напряжений, В	от $0,7 \cdot U_{ном}$ до $1,3 \cdot U_{ном}$
Номинальная частота сети переменного тока, Гц	50
Диапазон измерений частоты переменного тока $f$ , Гц	от 47,5 до 52,5
Пределы допускаемой абсолютной погрешности измерения частоты переменного тока, Гц	$\pm 0,05$
Пределы допускаемой основной относительной погрешности при измерении активной электрической энергии при нормальных условиях для счетчиков класса точности 0,5S по ТУ 26.51.63-001-10847140-2022, %, не более - $0,05 \cdot I_b \leq I < 0,10 \cdot I_b$ при $\cos \varphi = 1$ - $0,10 \cdot I_b \leq I \leq I_{макс}$ при $\cos \varphi = 1$ - $0,05 \cdot I_b \leq I < 0,20 \cdot I_b$ при $\cos \varphi = 0,50$ (индуктивная нагрузка) - $0,05 \cdot I_b \leq I < 0,20 \cdot I_b$ при $\cos \varphi = 0,80$ (емкостная нагрузка) - $0,20 \cdot I_b \leq I \leq I_{макс}$ при $\cos \varphi = 0,50$ (индуктивная нагрузка) - $0,20 \cdot I_b \leq I \leq I_{макс}$ при $\cos \varphi = 0,80$ (емкостная нагрузка) - $0,20 \cdot I_b \leq I \leq I_b (I_{макс})$ при $\cos \varphi = 0,25$ (индуктивная нагрузка)* - $0,20 \cdot I_b \leq I \leq I_b (I_{макс})$ при $\cos \varphi = 0,50$ (емкостная нагрузка)*	$\pm 1,0$ $\pm 0,5$ $\pm 1,0$ $\pm 1,0$ $\pm 0,6$ $\pm 0,6$ $\pm 1,0$ $\pm 1,0$
Пределы допускаемой дополнительной погрешности при измерении активной электрической энергии для счетчиков класса точности 0,5S по ТУ 26.51.63-001-10847140-2022, %: При изменении температуры окружающего воздуха - $0,10 \cdot I_b \leq I \leq I_{макс}$ при $\cos \varphi = 1,0$ - $0,20 \cdot I_b \leq I \leq I_{макс}$ при $\cos \varphi = 0,5$ (индуктивная нагрузка) При изменении напряжения $\pm 10$ % - $0,10 \cdot I_b \leq I \leq I_{макс}$ при $\cos \varphi = 1,0$ - $0,20 \cdot I_b \leq I \leq I_{макс}$ при $\cos \varphi = 0,5$ (индуктивная нагрузка) При изменении частоты $\pm 2$ % - $0,10 \cdot I_b \leq I \leq I_{макс}$ при $\cos \varphi = 1,0$ - $0,20 \cdot I_b \leq I \leq I_{макс}$ при $\cos \varphi = 0,5$ (индуктивная нагрузка) Гармоники в цепях тока и напряжения ( $0,50 \cdot I_{макс}$ при $\cos \varphi = 1$ ) Субгармоники в цепи переменного тока ( $0,50 \cdot I_b$ при $\cos \varphi = 1$ ) Постоянная магнитная индукция внешнего происхождения ( $I_b$ при $\cos \varphi = 1$ ) Магнитная индукция внешнего происхождения 0,5 мТл ( $I_b$ при $\cos \varphi = 1$ ) Радиочастотные электромагнитные поля ( $I_b$ при $\cos \varphi = 1$ ) Кондуктивные помехи, наводимые радиочастотными полями ( $I_b$ при $\cos \varphi = 1$ )	$\pm 0,03^{**}$ $\pm 0,05^{**}$ $\pm 0,20$ $\pm 0,40$ $\pm 0,2$ $\pm 0,2$ $\pm 1,0$ $\pm 0,5$ $\pm 1,5$ $\pm 2,0$ $\pm 1,0$ $\pm 2,0$

Наименование характеристики	Значение
1	2
Наносекундные импульсные помехи ( $I_6$ при $\cos \varphi=1$ )	$\pm 2,0$
Диапазон измерений среднеквадратических значений напряжения переменного тока, В	от $0,7 \cdot U_{\text{ном}}$ до $1,3 \cdot U_{\text{ном}}$
Пределы допускаемой относительной погрешности измерений среднеквадратических значений напряжения переменного тока, %: - для счетчиков класса точности 1 - для счетчиков класса точности 0,5S	$\pm 1,0$ $\pm 0,5$
Диапазон измерений среднеквадратических значений силы переменного тока в фазе ( $I_{\phi}$ )/ тока в нулевом проводе ( $I_n$ ) для счетчиков класса точности 0,5S, А	от $0,05 \cdot I_6$ до $I_{\text{макс}}$
Пределы допускаемой относительной погрешности измерений среднеквадратических значений силы переменного тока в фазе $I_{\phi}$ для счетчиков класса точности 0,5S, %	$\pm 1,0$
Пределы допускаемой относительной погрешности измерений среднеквадратических значений силы переменного тока в нулевом проводе $I_n$ для счетчиков класса точности 0,5S, %	$\pm 1,0$
Диапазон измерений среднеквадратических значений силы переменного тока в фазе $I_{\phi}$ /нейтрали $I_n$ для счетчиков класса точности 1, А	от $0,05 \cdot I_6$ до $I_{\text{макс}}$
Пределы допускаемой относительной погрешности измерений среднеквадратических значений силы переменного тока в фазе $I_{\phi}$ для счетчиков класса точности 1, %	$\pm 1,0$
Пределы допускаемой относительной погрешности измерений среднеквадратических значений силы переменного тока в нейтрали $I_n$ для счетчиков класса точности 1, %	$\pm 1,0$
Диапазон измерений коэффициента электрической мощности $\cos \varphi$	от -1 до +1
Пределы допускаемой относительной погрешности измерений коэффициента электрической мощности $\cos \varphi$ , %	$\pm 3,0$
Диапазон измерений отрицательного $\delta U_{(-)}$ и положительного $\delta U_{(+)}$ отклонения напряжения переменного тока, % от $U_{\text{ном}}$	от 0 до 30
Пределы допускаемой абсолютной погрешности измерений отрицательного $\delta U_{(-)}$ и положительного $\delta U_{(+)}$ отклонения напряжения переменного тока, %*** - для счетчиков класса точности 1 - для счетчиков класса точности 0,5S	$\pm 1,0$ $\pm 1,0$
Диапазон измерений активной электрической мощности для класса точности 0,5S по ТУ 26.51.63-001-10847140-2022, Вт	$0,7 \cdot U_{\text{ном}} \leq U_{\text{ном}} \leq 1,3 \cdot U_{\text{ном}}$ $0,05 \cdot I_6 \leq I \leq I_{\text{макс}}$ $-1 \leq \cos \varphi \leq +1$
Пределы допускаемой относительной погрешности измерений активной электрической мощности для класса точности 0,5S по ТУ 26.51.63-001-10847140-2022, %	$\pm 0,5$
Диапазон измерений активной электрической мощности для класса точности 1 по ГОСТ 31819.21-2012, Вт	$0,7 \cdot U_{\text{ном}} \leq U_{\text{ном}} \leq 1,3 \cdot U_{\text{ном}}$ $0,05 \cdot I_6 \leq I \leq I_{\text{макс}}$ $-1 \leq \cos \varphi \leq +1$
Пределы допускаемой относительной погрешности измерений активной электрической мощности для класса точности 1 по ГОСТ 31819.21-2012, %	$\pm 1,0$



Наименование характеристики	Значение
1	2
Диапазон измерений реактивной электрической мощности по ГОСТ 31819.23-2012, вар	$0,7 \cdot U_{\text{ном}} \leq U_{\text{ном}} \leq 1,3 \cdot U_{\text{ном}}$ $0,05 \cdot I_6 \leq I \leq I_{\text{макс}}$ $-1 \leq \sin \varphi \leq +1$
Пределы допускаемой относительной погрешности измерений реактивной электрической мощности по ГОСТ 31819.23-2012, %:	
- для счетчиков класса точности 1	±1,0
- для счетчиков класса точности 2	±2,0
Диапазон измерений полной электрической мощности, В·А	$0,7 \cdot U_{\text{ном}} \leq U_{\text{ном}} \leq 1,3 \cdot U_{\text{ном}}$ $0,05 \cdot I_6 \leq I \leq I_{\text{макс}}$
Пределы допускаемой относительной погрешности измерений полной электрической мощности, %	±3,0
Диапазон измерений медленных изменений напряжения основной частоты $\delta U_y$ , % от $U_{\text{ном}}$	от 70 до 130
Пределы допускаемой относительной погрешности измерений медленных изменений напряжения основной частоты, % ***	±1,0
Пределы допускаемой абсолютной погрешности измерений отклонения основной частоты напряжения электропитания $\Delta f$ , Гц ***	±0,05
Диапазон измерений соотношения реактивной и активной электрической мощности (коэффициент реактивной электрической мощности $\text{tg } \varphi$ )	от -60 до +60
Пределы допускаемой относительной погрешности коэффициента реактивной электрической мощности $\text{tg } \varphi$ , %	±3,0
Предел абсолютной основной погрешности точности хода часов в рабочем диапазоне температур, с/сут	±5
<p>*- по требования потребителя.  ** - средний температурный коэффициент, %/К.  *** – измерение показателей качества электроэнергии выполняется в соответствии с классом «S» характеристик процесса измерений по ГОСТ 30804.4.30-2013.</p>	

Приложение Б  
(обязательное)

Схемы подключения счётчиков

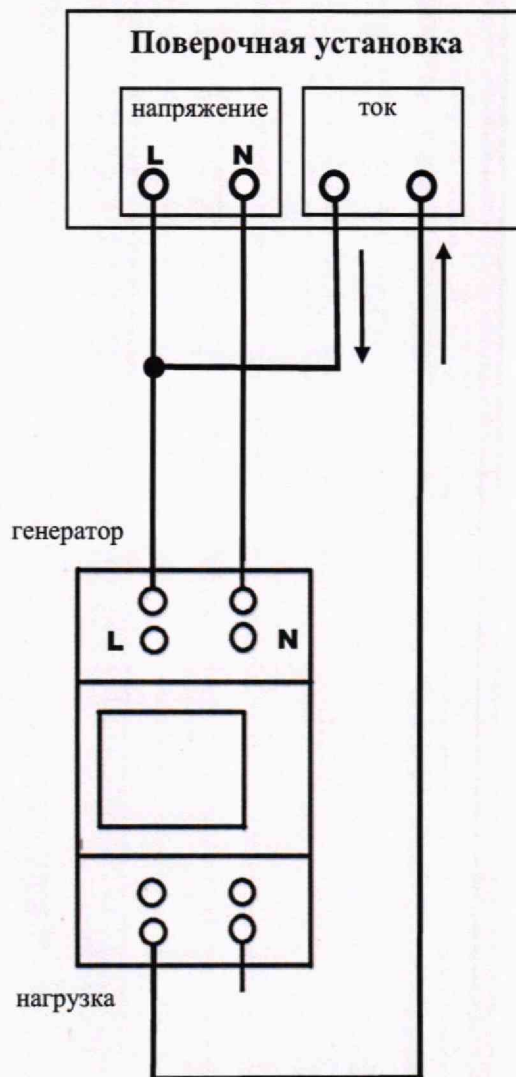


Рисунок Б.1 – Подключение счетчика к поверочной установке



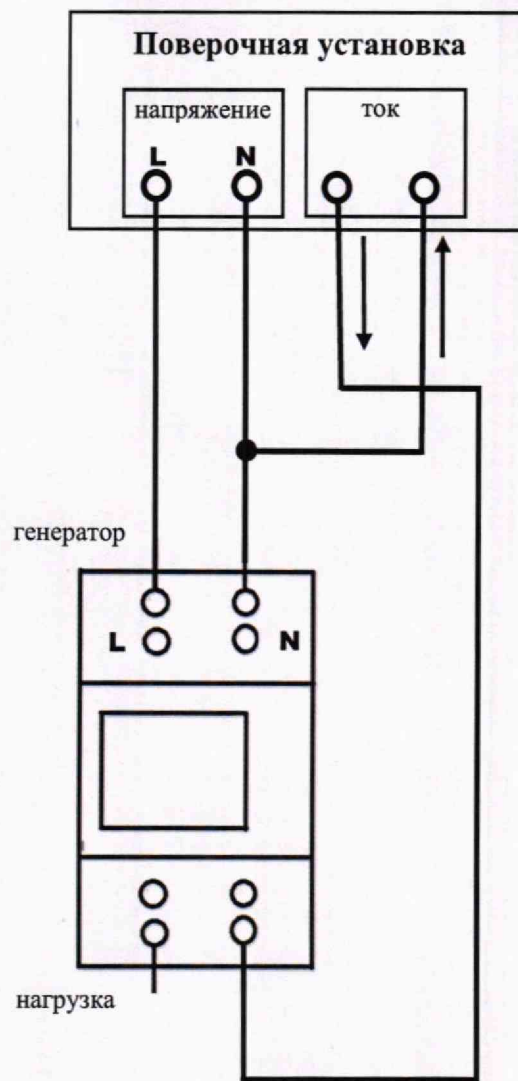


Рисунок Б.2 – Подключение счетчика к поверочной установке для модификации с опцией измерения электроэнергии в нулевом проводе (Н2)